

PNEUMATIC AUTO-LIFTER

エア一式自動押え上げ装置

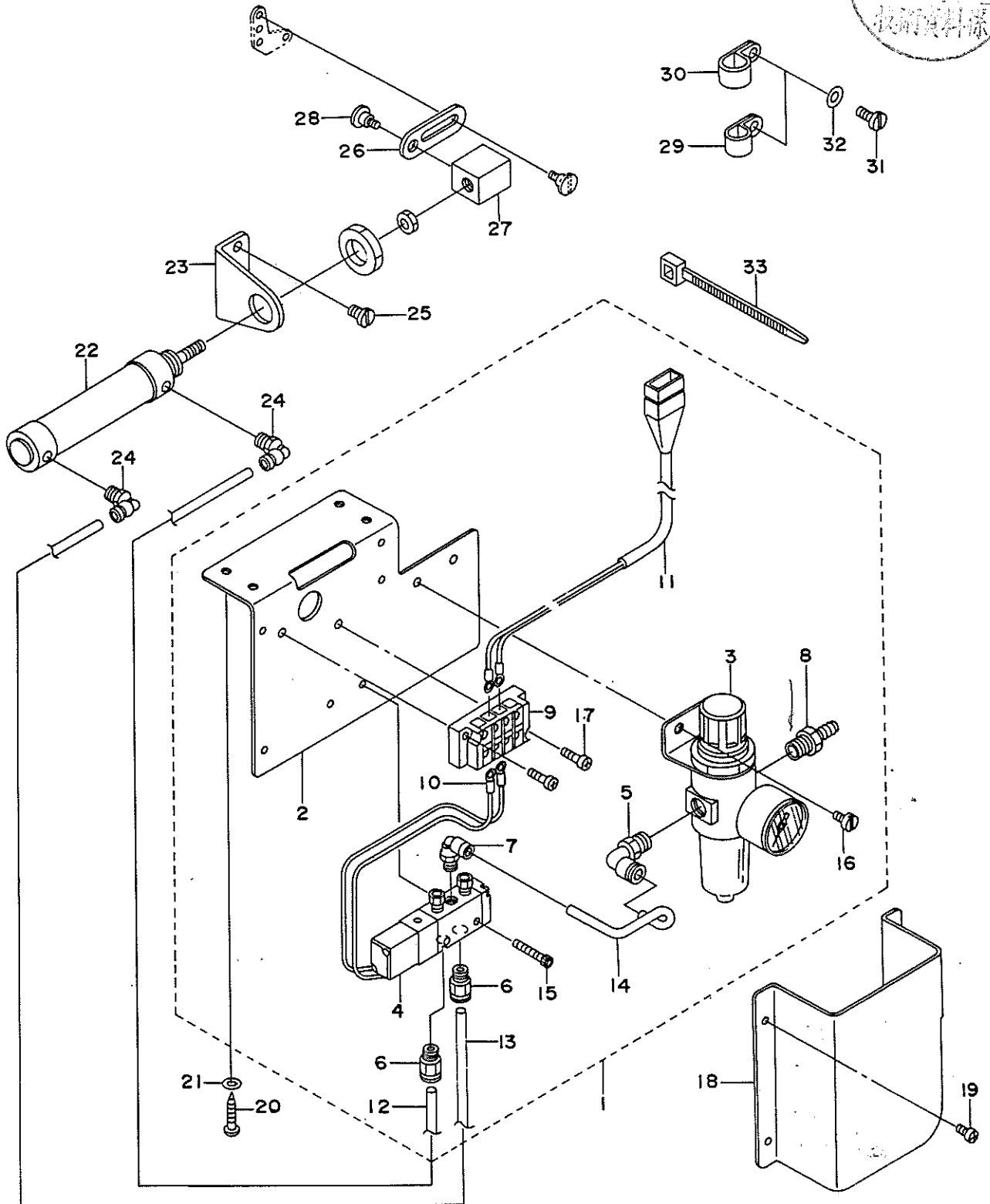
TSC-461/AK-78

PARTS LIST

JUKI

29036407
No.0614-01

副本
1991. 2. 18
技術資料課



REF.NO.	NOTE	PART NO.	DESCRIPTION	ヒンメイ	AMT.
1		GAK-780010B0	PNEUMATIC COMPONENTS ASM.	エアカンケイ クミ	1
2		GAK-29001000	BASE PLATE	デ'ンシ'ベ'ントリツケパ'ン	1
3		GAK-29007000	FILTER REGULATOR	フィルタレキ'ユレ-タ	1
4		GAK-29008000	SOLENOIDE VALVE	ソレノイド'バルブ'	1
5		GAK-29009000	QUICK COUPLING A ELBOW	クイックツキ'テ A エルボ'	1
6		GAK-29015000	QUICK COUPLING B STRAIGHT	クイックツキ'テ B ストレ-ト	2
7		GAK-29010000	QUICK COUPLING C ELBOW	クイックツキ'テ C エルボ'	1
8		GAK-29011000	AIR FITTING	エアツキ'テ	1
9		GAS-11419000	TERMINAL BOARD	タンシパ'ン	1
10		HP-0013300-00	PRESSURE CONNECTION TERMINAL	アツチャクタンシ	2
11		GAK-440030A0	CORD ASM.	コ-ド' クミ	1
12		BT-0600401-EB	AIR HOSE 1	エアホ-ス 1	1.8m
13		BT-0600401-EB	AIR HOSE 2	エアホ-ス 2	1.7m
14		BT-0600401-EB	AIR HOSE 3	エアホ-ス 3	0.1m
15		SM-4032501-SB	SCREW M3X25	ソレノイド'バルブ'トメネシ' M3X25	2
16		SM-4061001-SB	SCREW M6X10	フィルタレキ'ユレ-タトメネシ' M6X10	2
17		SM-4041601-SR	SCREW M4X16	タンシパ'ントメネシ' M4X16	2
18		GAK-29002000	BASE PLATE COVER	デ'ンシ'ベ'ントリツケパ'ンカハ'-	1
19		SM-4040601-SB	SCREW M4X6	トリツケパ'ンカハ'-トメネシ' M4X6	4
20		SK-3482500-SC	WOOD SCREW 4.8X25	デ'ンシ'ベ'ントリツケパ'ントメネシ' 4.8X25	4
21		WP-0501016-SC	WASHER 5X10.5X1	トリツケパ'ントメネシ'ヂ'ガ'ネ 5X10.5X1	4
22		GAK-72002000	AIR CYLINDER	エアシリンダ'	1
23		GAK-72003000	AIR CYLINDER BRACKET	エアシリンダ'トリツケダ'イ	1
24		GAK-29010000	QUICK COUPLING C ELBOW	クイックツキ'テ C エルボ'	2
25		SM-6061552-TP	SCREW M6X15	エアシリンダ'トリツケダ'イトメネシ' M6X15	2
26		GAK-72004000	LINK	ジ'ド'ウオキ'エア'ゲ'リンク	1
27		GAK-72005000	AIR CYLINDER JOINT	エアシリンダ'ジ'ョイント	1
28		SD-0790351-SP	HINGE SCREW D=7.9 H=3.5	ダ'ネシ' D=7.9 H=3.5	2
29		MAZ-02508000	CORD CLIP SMALL	ナイロンクリップ' ショウ	2
30		EA-9502B02-00	CORD CLIP LARGE	ナイロンクリップ' ダイ	2
31		SS-7110710-SP	CORD CLIP SCREW 11/64-40 L=7	ナイロンクリップ'トメネシ' 11/64-40 L=7	3
32		WP-0501016-SD	CORD CLIP WASHER 5X10.5X1	ナイロンクリップ'ヂ'ガ'ネ 5X10.5X1	4
33		GES-12153000	CABLE BAND	ソクセンパ'ント'	3

JUKI

JUKI CORPORATION

HEAD OFFICE
2-1, 8-CHOME, KOKURYO-CHO,
CHOFU-CITY, TOKYO 182, JAPAN
LEATHER & HEAVY MATERIAL
EQUIPMENT DIVISION (LHD)
BUSINESS OFFICE
23-3, KABUKI-CHO 1-CHOME,
SHINJUKU-KU, TOKYO 160, JAPAN
CABLE: JUKI TOKYO
TELEX: J22967, 232-2301
PHONE: 03(3205)1081

JUKI 株式会社

〒182 東京都調布市国領町8-2-1
TEL. 03-3480-1111(代表)

皮革厚物事業部(LHD)

〒160 東京都新宿区歌舞伎町1-23-3
TEL. 03-3205-1081(ダイヤルイン)

お買い求め、ご相談は
To order or for further
information,
please contact:

* このパーツリストは商品改良のため予告なく変更する事があります。
* The description covered in this parts list is subject to change for improvement of the commodity without notice.
* このパーツリストは、1991年2月現在の商品仕様で編集・印刷したものです。
* This parts list is edited and printed in accordance with the product specifications as of February, 1991.