

JUKI

Control Equipment for Industrial Sewing Machine

ミシンコントローラー

SC-320

PARTS LIST

HOW TO MAKE USE OF THIS PARTS LIST

パーツリストの見方

1. The part numbers of parts shown in the figure indicate the corresponding numbers (Ref. No.) shown by the Index.
図に示された部品の品番は、図にふられているNo (Ref.No)に対応するインデックスによって、その品番がわかります。

2. Explanation of codes
記号の説明

1) Codes on the "Note" column
"注記" 欄の記号

- ① ☆..... means this part is changed from the previous parts list.
前回のパーツリストに対して今回変更された部品を意味します。
- ② #01..... refer to the "Note" explanation at bottom of page.
#01 ページ下の"注記"の説明を参照して下さい。

2) Codes on the "E.C. (Engineering change)" column
"変更年月" 欄の記号

- ① A.10/83.... Added from October, 1983
1983年10月より追加された。
- ② D.10/83.... Obsolete from October, 1983
1983年10月より削除された。

③ When previous parts (Obsoleted part) and new parts (Added parts) are not interchangeable with each other:
部品の互換性がない変更の場合

In this case, even obsoleted part (D.) can be ordered with the obsoleted part number, so select the parts with changed dates and place your orders.
この場合は削除(D)された品番でもご注文できますから、変更年月により、いずれかの部品を選択してご注文下さい。

Example (例)

Ref. No.	Note 注記	Part No. 品番	Description	E.C. 変更年月	品名	Amt. Req. 数量
1	☆	B1401-100-000	Needle bar	D.10/83	ハリボー	—
1-1	☆	B1401-100-000-A	Needle bar	A.10/83	ハリボー	1
2	☆	B1105-200-000	Frame cover	D.10/83	B1105-300-000	—
	☆	B1105-300-000	Frame cover	A.10/83	フレームカバー	1

④ In case when previous parts and new part are interchangeable with each other:
部品の互換性がある場合の変更

In this case the new part number is replaced on the "品名 (Japanese)" column of the previous parts, so please order by the new part number.
この場合は、旧部品の和文品名欄にそれにかわる新しい品番が記入してありますので、新しい品番でご注文下さい。

⑤ C.10/83

1	☆	B1105-500-000	Frame cover	C.10/83	B1105-600-000	1
		↑ Correct No. 正しい品番			↑ Wrong No. 誤まり品番	

Please order by the correct part number.

正しい品番でご注文下さい。

⑥ M.10/83 The amount required is changed from October, 1983
The new amount required is shown in the "Amt. Req.", column.
1983年10月より数量が変更になった。この場合数量欄には新しい数量が表示してあります。

3) Codes on the "Amt. Req." column
"数量" 欄の記号

- ① 2 Indicates amount required is 2.
数量、2個を表わします。
- ② 2.0 Indicates length in meters. (unit is meter)
長さ、2メートルを表わします。(単位はメートルです)
- ③ — Indicates parts obsoleted from the parts list.
このパーツリストから削除された部品です。
- ④ (1) Indicates sub parts which construct the assembly part.
Assembly part is shown as "asm." and クミ in Japanese, in the "Description" column.
組部品を構成している子部品を表わします。組部品は品名欄に英文で "asm." 和文でクミと表示してあります。

When Ordering The Spare Parts:

In order to ensure that we deliver the correct parts to you, please clearly state when ordering the corresponding PART NUMBER (ex. B1109-012-A00) and also the PARTS LIST NUMBER (ex. 0010-01, given at the bottom right of the cover) or the MACHINE SERIAL NUMBER, because there are some parts which have been changed.

補用部品注文の際のご注意

このパーツリストに記載されている補用部品をご注文の際は、部品の番号(例えば、B1109-012-A00)でご注文下さい。合わせて、ご覧のパーツリストの管理番号(表紙右下、例えば、No0010-01)又は、機械番号をご連絡頂ければ幸いです。又、改良のため部品の一部が変更になる場合がありますのでご了承下さい。

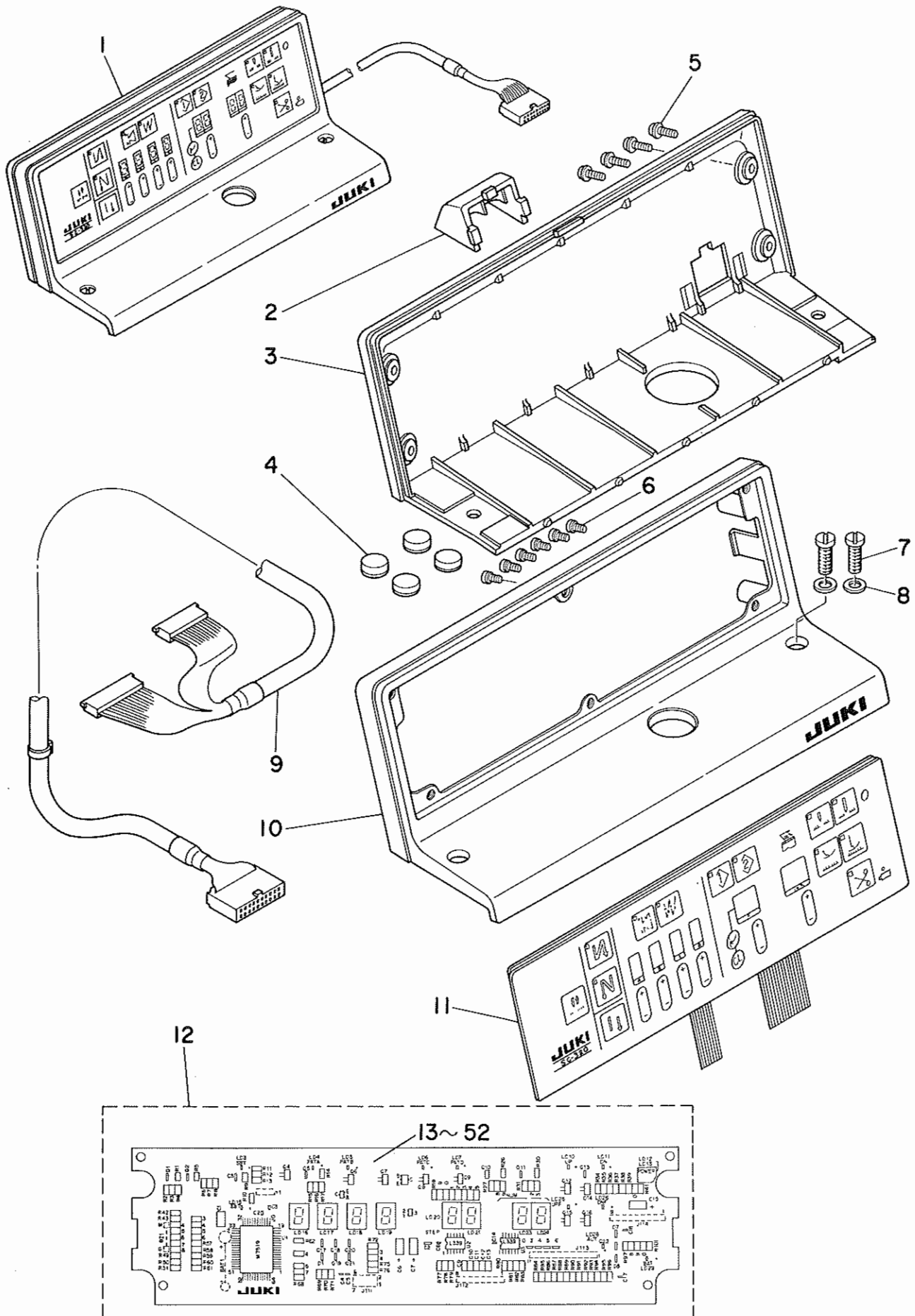
CONTENTS

目 次

1. PANEL COMPONENTS	1
パネル関係	
2. PSC BOX COMPONENTS	3
PSC ボックス関係	
3. POWER SOURCE CIRCUIT BOARD COMPONENTS	5
電源基板関係	
4. MAIN CIRCUIT BOARD COMPONENTS	7
メイン基板関係	
5. FRONT COVER COMPONENTS	9
フロントカバー関係	
NUMERICAL INDEX OF PARTS	10
索引	

1. PANEL COMPONENTS

パネル関係



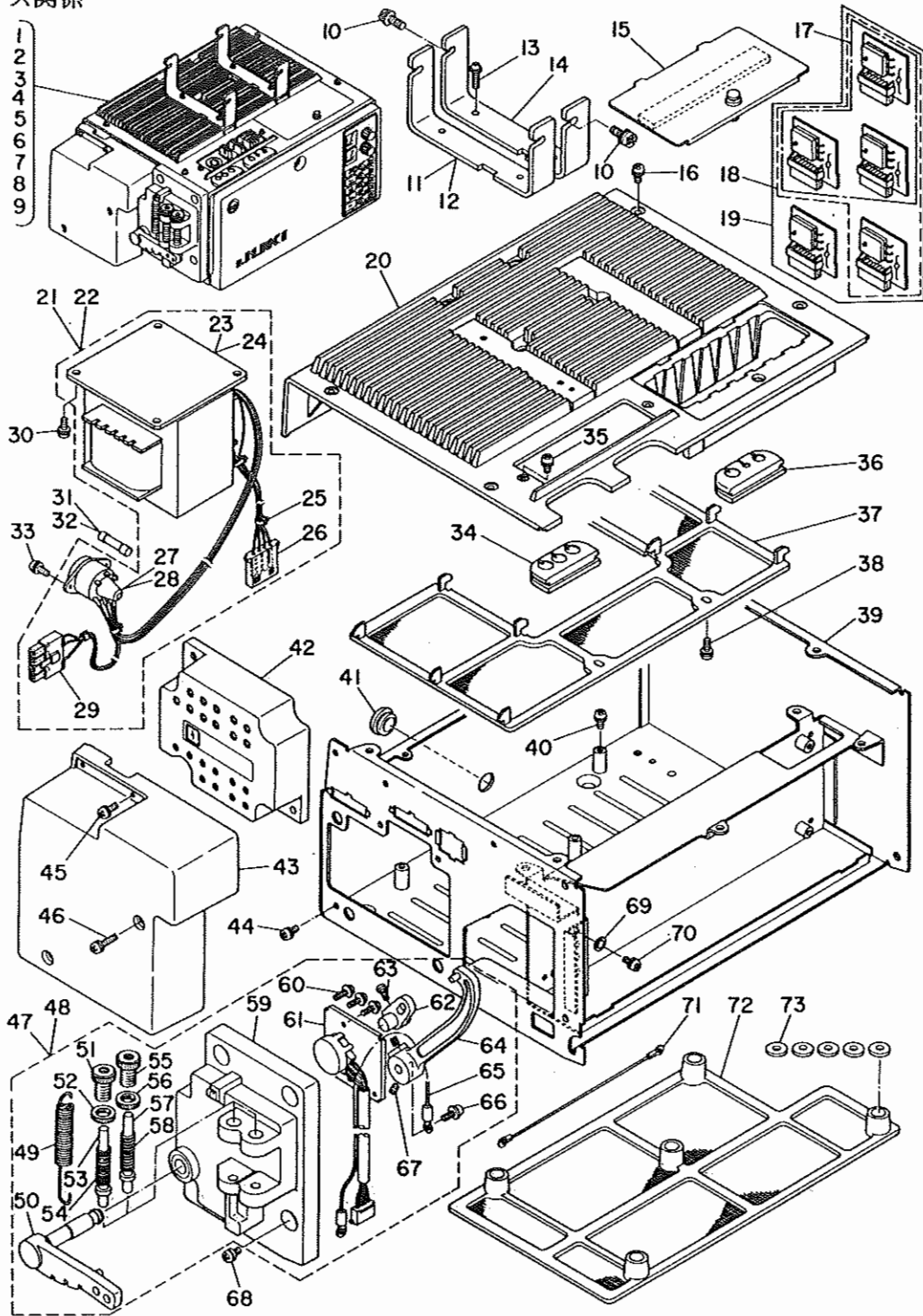
REF. NO.	NOTE	PART NO.	DESCRIPTION	ヒソメイ	AMT.
1		M1101-304-0A0	SC-320 PANEL UNIT	SC-320 パネル ユニ	1
2		M1003-302-000	CORD COVER	コード ケーブルカバー	1
3		M1002-302-000	BACK PANEL	バックパネル	1
4		M1004-302-000	RUBBER CUSHION	ゴムパシ	4
5		SV-4031006-SR	SCREW M3 L=10	サックスタツピソネジ	4
6		SM-4030501-SN	SCREW M3 L=5	ナハコネジ M3X0.5 L=5	6
7	#01	SS-7121410-SP	SCREW 3/16-28 L=14	マルヒラネジ 3/16-28 L=14	2
8	#01	WP-0550800-SP	WASHER 5.5X10X0.8	ヒラサカネ 5.5X10X0.8	2
9		M1901-304-0A0	20P-11PX9P CORD ASM.	20P-11PX9P コード アクミ	1
10		M1001-302-000	FRONT PANEL	フロント パネル	1
11		M1111-304-0A0	PANEL PLATE ASM.	メンブレンスイッチ ユニ	1
12		M1201-304-0A0	PANEL CIRCUIT BOARD ASM.	SC-320 パネル キハソ ユニ	1
13		M8801-304-000	CPU (UPD7519HG)	1チップ 4ビット マイクロコンピユータ	(1)
14		HL-0084500-00	IC (UPC339G2)	IC	(2)
15		HG-0037200-00	DIODE (ISS184)	ダイオード	(3)
16		HG-0037100-00	DIODE (ISS226)	ダイオード	(5)
17		HT-0028900-00	TRANSISTOR (2SC2883)	トランジスタ	(9)
18		HT-0029300-00	TRANSISTOR (2SD780)	トランジスタ	(8)
19		HT-0029100-00	TRANSISTOR (2SA812)	トランジスタ	(1)
20		HT-0029400-00	TRANSISTOR (2SC1623)	トランジスタ	(1)
21		HT-0028800-00	TRANSISTOR (RN1406)	トランジスタ	(3)
22		HR-0226010-10	RESISTOR 100 OHM	テイクウキ 100オーム	(8)
23		HR-0226010-20	RESISTOR 1K OHM	テイクウキ 1.0K	(1)
24		HR-0226010-30	RESISTOR 10K OHM	テイクウキ 10K	(2)
25		HR-0226010-40	RESISTOR 100K OHM	テイクウキ 100K	(1)
26		HR-0226022-10	RESISTOR 220 OHM	テイクウキ 220オーム	(1)
27		HR-0226022-20	RESISTOR 2.2K OHM	テイクウキ 2.2K	(4)
28		HR-0226022-30	RESISTOR 22K OHM	テイクウキ 22K	(1)
29		HR-0226024-30	RESISTOR 24K OHM	テイクウキ 24K	(1)
30		HR-0226030-20	RESISTOR 3K OHM	テイクウキ 3K	(1)
31		HR-0226033-20	RESISTOR 3.3K OHM	テイクウキ 3.3K	(1)
32		HR-0226036-10	RESISTOR 360K OHM	テイクウキ 360K	(37)
33		HR-0226047-20	RESISTOR 4.7K OHM	テイクウキ 4.7K	(3)
34		HR-0226047-30	RESISTOR 47K OHM	テイクウキ 47K	(17)
35		HR-0226091-20	RESISTOR 9.1K OHM	テイクウキ 9.1K	(18)
36		HR-0233634-10	RESISTOR 6.34K OHM	テイクウキ 6.34K	(1)
37		HR-0233698-10	RESISTOR 6.98K OHM	テイクウキ 6.98K	(1)
38		HC-0225130-00	CAPACITOR 30PF	コンデンサ 30PF	(2)
39		HC-0225110-20	CAPACITOR 1000PF	コンデンサ 1000PF	(5)
40		HC-0216010-T0	CAPACITOR 0.01MF	コンデンサ 0.01MF	(6)
41		HC-0228010-00	CAPACITOR 10MF	コンデンサ 10MF	(3)
42		HC-0229033-00	CAPACITOR 33MF	コンデンサ 33MF	(1)
43		HG-0037400-00	LIGHT EMITTING DIODE, RED	ダイオード	(12)
44		HG-0037500-00	LIGHT EMITTING DIODE, GREEN	ダイオード	(2)
45		HG-0032900-00	DIODE (LD301VLL)	ダイオード (LD301VLL)	(8)
46		HY-0004400-00	CERAMIC RESONATOR 6.40MHZ	ハツジソシ 6.4MHZ	(1)
47		HX-0018200-00	BUZZER	アツエンブサ	(1)
48		HX-0018600-00	BATTERY	カーボン リチウムデレンチ	(1)
49		HK-0318800-70	CONNECTOR	コネクタ	(1)
50		HK-0322000-80	CONNECTOR	コネクタ	(1)
51		HK-0320900-90	HEADER	ライトアンケルヘツタ 9P	(1)
52		HK-0320901-10	HEADER	ライトアンケルヘツタ 11P	(1)

Note (注記) #01.....Accessory part

付属品

2. PSC BOX COMPONENTS

PSC ボックス関係



Note(注記) #01.....For 100V 1-phase, Hitachi

#02.....For 200V 3-phase, Hitachi

#03.....For 100V 1-phase with knee press type presser foot lifter, Hitachi

#04.....For 200V 3-phase with knee press type presser foot lifter, Hitachi

#05.....For 100V 1-phase with pedal type presser foot lifter, Hitachi

#06.....For 200V 3-phase with pedal type presser foot lifter, Hitachi

#07.....For 100V 1-phase Matsushita

#08.....For 100V 1-phase with knee press type presser foot lifter, Matsushita

#09.....For 100V 1-phase with pedal type presser foot lifter, Matsushita

#10.....Accessory part

#11.....For Hitachi

#12.....For Matsushita

#13.....For Hitachi and For Matsushita, machine with presser foot lifter

#14.....For Hitachi, machine with presser foot lifter

#15.....For 100V, 110V, 120V

#18.....For 200V, 220V, 240V

#17.....For pedal type presser foot lifter

H社、100V単相用

H社、200V 3相用

H社、100V 単相膝式押え上げ用

H社、200V 3相膝式押え上げ用

H社、100V 単相ペダル式押え上げ用

H社、200V 3相ペダル式押え上げ用

N社、100V 単相用

N社、100V 単相膝式押え上げ用

N社、100V 単相ペダル式押え上げ用

付属品

H社用

N社用

H社及びN社押え上げ付用

H社押え上げ付用

100V, 110V, 120V用

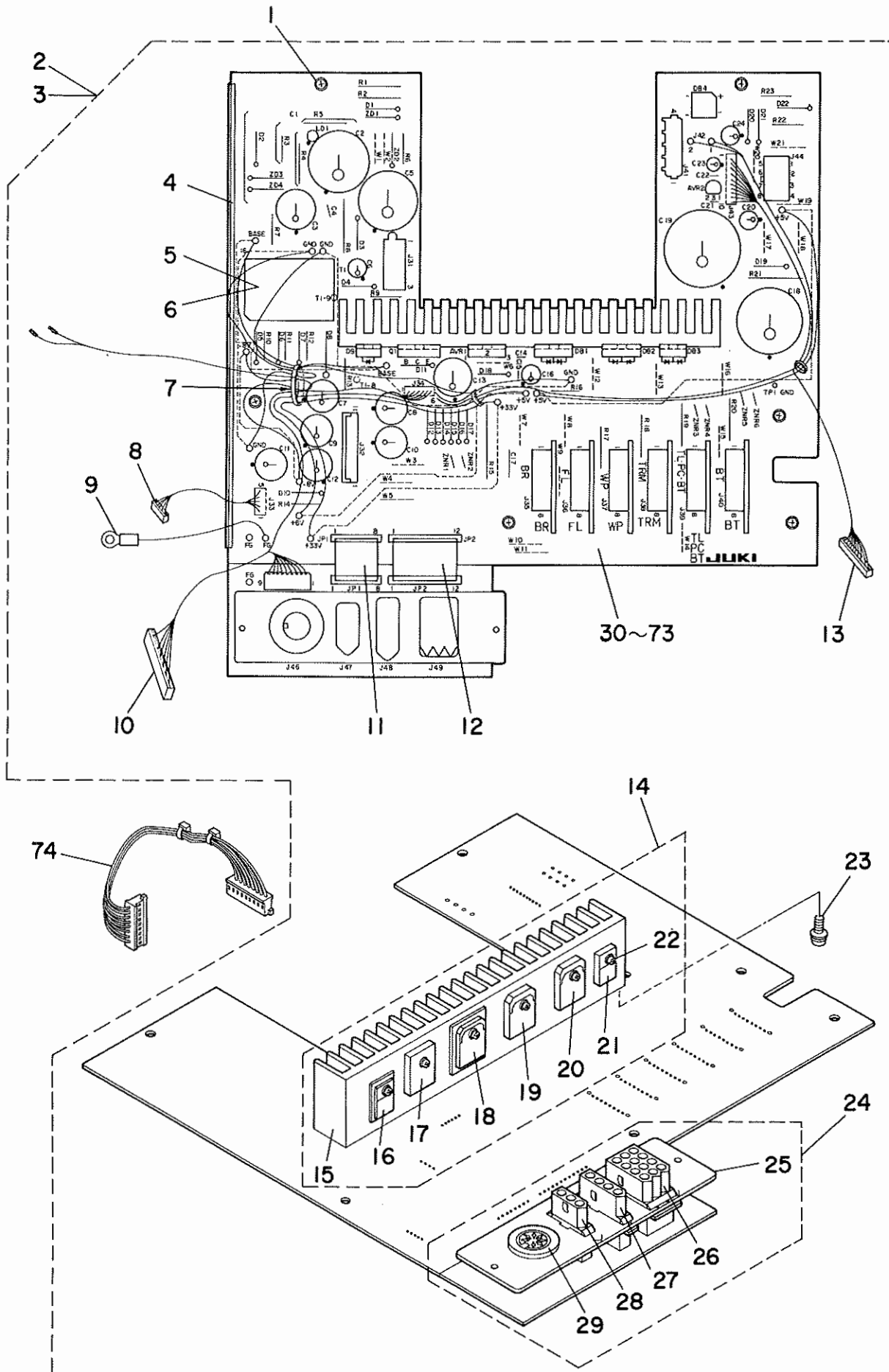
200V, 220V, 240V用

ペダル式押え上げ用

REF.NO.	NOTE	PART NO.	DESCRIPTION	ヒソメイ	AMT.
1	#01	M2104-301-EAA	PSC BOX UNIT B	PSC ユニツト B クミ	1
2	#02	M2103-301-EAA	PSC BOX UNIT A	PSC ユニツト A クミ	1
3	#03	M2104-301-HAA	PSC BOX UNIT B	PSC ユニツト B クミ	1
4	#04	M2103-301-HAA	PSC BOX UNIT A	PSC ユニツト A クミ	1
5	#05	M2154-301-HAA	PSC BOX UNIT B	PSC ユニツト B クミ	1
6	#06	M2153-301-HAA	PSC BOX UNIT A	PSC ユニツト A クミ	1
7	#07	M2504-301-EAA	PSC BOX UNIT B	PSC ユニツト Bクミ	1
8	#08	M2504-301-HAA	PSC BOX UNIT B	PSC ユニツト Bクミ	1
9	#09	M2554-301-HAA	PSC BOX UNIT B	PSC ユニツト Bクミ	1
10	#10	SL-4051485-SE	SCREW M5 L=14	サカネツキネジ	4
11	#11	M3105-301-000	MOUNTING PLATE A	ホツクス ツリカナク	1
12	#12	M3105-301-000	MOUNTING PLATE A	ホツクス ツリカナク	2
13		SL-4051485-SE	SCREW M5 L=14	サカネツキネジ	4
14	#11	M3106-301-000	MOUNTING PLATE B	ホツクス ツリカナク B	1
15		M3115-301-0A0	TRANSISTOR BOARD COVER ASM.	トランジスタ キハシ フタ クミ	1
16		SL-4040855-SE	SCREW M4 L=8	サカネツキネジ	4
17	#12	M4201-301-0A0	TRANSISTOR CIRCUIT BOARD ASM.	トランジスタ キハシ クミ	3
18	#13	M4201-301-0A0	TRANSISTOR CIRCUIT BOARD ASM.	トランジスタ キハシ クミ	4
19	#14	M4201-301-0A0	TRANSISTOR CIRCUIT BOARD ASM.	トランジスタ キハシ クミ	5
20		M3101-301-000	PSC BOX TOP COVER	ホツクス ウワフタ	1
21	#15	M3102-301-BA0	TRANSFORMER UNIT B	デンゲン トランス ヒューズホルダ	1
22	#16	M3102-301-AA0	TRANSFORMER UNIT A	デンゲン トランス ヒューズホルダ	1
23	#15	M8801-301-B00	TRANSFORMER B	デンゲン トランス B	(1)
24	#16	M8801-301-A00	TRANSFORMER A	デンゲン トランス A	(1)
25		EA-9500B01-00	CLIP CV-100	ケツクハント	(3)
26		HK-0219100-40	4-POLE PLUG	フウク ハウシツク	(1)
27	#15	HF-0038160-PO	FUSE HOLDER	ヒューズホルダ	(1)
28	#16	HF-0038160-PA	FUSE HOLDER	ヒューズホルダ	(1)
29		HK-0044400-40	4-POLE CONNECTOR	コネクタ 4P	(1)
30		SL-4041081-SF	SCREW M4 L=10	ナハコネジ セムス M4 L=10	4
31	#15	M9644-110-000	FUSE 8A	ヒューズ 8A	1
32	#16	M9633-110-000	FUSE 5A	ヒューズ 5A	1
33		SL-4031081-SF	SCREW M3 L=10	ナハコネジ セムス M3 L=10	2
34		M3112-301-000	CORD BUSHING B	コートブーツ B	1
35		SL-4030851-SF	SCREW	ナハコネジ セムス	2
36		M3111-301-000	CORD BUSHING A	コートブーツ A	1
37		M3103-301-000	DUST GUARD FILTER, UPPER	ホウシツ フィルタ ウエ	1
38		SL-4041081-SF	SCREW M4 L=10	ナハコネジ セムス M4 L=10	2
39		M3011-301-000	PSC BOX FRAME	ホツクス メインフレーム	1
40		SL-4040881-SF	SCREW M4 L=8	ナハコネジ セムス M4 L=8	5
41		TA-1330405-R0	PLUG	トメセン	1
42		M3312-301-0A0	POWER PACK SAFETY COVER ASM.	パワーパック アンセシカハ クミ	1
43		M3311-301-000	POWER PACK COVER	パワーパック カハ	1
44		SL-4040881-SF	SCREW M4 L=8	ナハコネジ セムス M4 L=8	3
45		SL-4041681-SF	SCREW M4 L=16	ナハコネジ セムス M4 L=16	2
46		SL-4043085-SE	SCREW M4 L=30	サカネツキネジ	2
47		M3201-301-AA0	PEDAL SENSOR UNIT A	ハタル センサ A クミ	1
48	#17	M3201-301-BA0	PEDAL SENSOR UNIT B	ハタル センサ B クミ	1
49		M2006-110-000	SPRING	マエフミハネ	(1)
50		M3205-301-000	PEDAL LEVER	ハタル レハ	(1)
51		M2009-110-000	SPRING REGULATOR	フミカエシヤ チョーセツネジ	(1)
52		M2010-110-000	NUT	フミカエシヤ チョーセツナツ	(1)
53		M2008-110-000	SPRING STUD	フミカエシハネシク	(1)
54		M2007-110-A00	SPRING A	フミカエシハネ A	(1)
55	#17	M2009-110-000	SPRING REGULATOR	フミカエシヤ チョーセツネジ	(1)
56	#17	M2010-110-000	NUT	フミカエシヤ チョーセツナツ	(1)
57	#17	M2008-110-000	SPRING STUD	フミカエシハネシク	(1)
58	#17	M2007-120-A0U	SPRING B	フミカエシハネ	(2)
59		M3202-301-000	PEDAL SENSOR MOUNTING BASE	ハタルセンサ トリツケタ	(1)
60		SV-4030801-SS	TAPPING SCREW	サツキ タツピネジ	(3)
61		M3204-301-0A0	SENSOR VOLUME ASM.	センサ ホリユーム クミ	(1)
62		M2004-110-000	VOLUME LINK	ホリユームリンク	(1)
63		SH-4030801-SF	SCREW M3X0.5 L=8	ナハコネジ M3X0.5 L=8	(1)
64		M2003-110-000	PEDAL LINK	ハタルリンク	(1)
65		M3205-301-0A0	PEDAL GROUND WIRE ASM.	ハタル FG コトクミ	(1)
66		SL-4040855-SE	SCREW M4 L=8	サカネツキネジ	(1)
67		SH-8040802-TP	SCREW M4X8	トメネジ M4X0.7 L=8	(2)
68		SL-4041081-SF	SCREW M4 L=10	ナハコネジ セムス M4 L=10	4
69		WT-0430001-KN	TOOTHED WASHER	ハツキサカネ A4	3
70		SL-4041081-SF	SCREW M4 L=10	ナハコネジ セムス M4 L=10	3
71	#10	M6001-301-0A0	STAND GROUND WIRE ASM.	キヤク FG コトクミ	1
72		M3013-301-000	DUST GUARD FILTER, LOWER	ホウシツ フィルタ シタ	1
73		M3014-301-000	WASHER	キハシ コテイ ワシヤ	5

3. POWER SOURCE CIRCUIT BOARD COMPONENTS

電源基板関係



REF.NO.	NOTE	PART NO.	DESCRIPTION	ヒ シ ム イ	ANT.
1		SL-4040881-SF	SCREW M4 L=8	ナハコネジ セムス M4 L=8	6
2	#01	M4101-301-AA0	POWER SOURCE BOARD ASM. A	テックン キハシ アクミ	1
3	#02	M4101-301-BA0	POWER SOURCE BOARD ASM. B	テックン キハシ Bクミ	1
4		E5348-033-100	BUSHING	ブツシユ	(0.2)
5	#01	M8806-301-A00	CONVERTER TRANSFORMER 200V	コンハータ トランス 200V	(1)
6	#02	M8806-301-B00	CONVERTER TRANSFORMER 100V	コンハータ トランス 100V	(1)
7		EA-9500B01-00	CLIP CV-100	ケツツクハント	(3)
8		M4110-301-0A0	5P-5P CORD ASM.	5P-5P コート アクミ	(1)
9		M4112-301-0A0	GROUND WIRE ASM.	FG コート クミ	(1)
10		M4108-301-0A0	15P-6PX9P CORD ASM.	15P-6PX9P コート アクミ	(1)
11		M8810-301-000	8-CORE PC JOINER	PCシヨイナ 8シシ	(1)
12		M8811-301-000	12-CORE PC JOINER	PCシヨイナ 12シシ	(1)
13		M4109-301-0A0	10P-10P CORD ASM.	10P-10Pコート アクミ	(1)
14		M4105-301-0A0	RADIATOR PLATE ASM.	ホウネツイタ クミ	(1)
15		M8807-301-000	RADIATOR-PLATE	ホウネツ イタラツチ	(1)
16		HG-0037900-00	DIODE (ERC20-02)	タオト	(1)
17		HT-0029000-00	TRANSISTOR (2SC3507)	トランジスタ	(1)
18		HL-0067800-00	IC (SI-3052V)	IC (SI-3052V)	(1)
19		HG-0037800-00	DIODE	タオト	(1)
20		HG-0037700-00	DIODE	タオト	(1)
21		HG-0037600-00	DIODE	タオト	(1)
22		SL-4031281-SF	SCREW M3 L=12	セムスネジ M3 L=12	(6)
23		SL-4031281-SF	SCREW M3 L=12	セムスネジ M3 L=12	(2)
24		M4107-301-0A0	CONNECTOR PLATE ASM.	コネクタ ウケイタ クミ	(1)
25		M4107-301-000	CONNECTOR PLATE	コネクタ ウケイタ	(1)
26		GBC-02618000	12P RECEPTACLE	ナイロシ レセプタクシ シロ 12P	(1)
27		MAI-15043000	NYLON RECEPTACLE 4P	4P レセプタクシ	(1)
28		HK-0186200-30	3-POLE RECEPTACLE	コネクタ 3Pレセプタクシ	(1)
29		M9604-110-000	7-POLE PLUG	コネクタ 7P	(1)
30		HG-0037300-00	LIGHT EMITTING DIODE, RED	タオト	(1)
31		HG-0038100-00	DIODE (ERD43-06)	タオト	(5)
32		HG-0038200-00	DIODE (V03G)	タオト	(1)
33		HG-0038000-00	DIODE (ERD44-06)	タオト	(3)
34		HG-0011200-0A	DIODE (ERD29-02J)	タオト	(1)
35		HG-0038400-00	DIODE (ISS115)	タオト	(9)
36		HG-2672011-7P	DIODE (V03C)	タオト (V03C)	(2)
37		HG-0038700-00	DIODE (RD120EB)	タオト	(2)
38		HG-0038500-00	DIODE (RD9.1FB-B2)	タオト	(2)
39		HL-0051800-00	IC TA78L018AP	IC (TA78L018AP)	(1)
40		HG-0023100-00	DIODE BRIDGE (S2VB10)	タオト S2VB10	(1)
41		HN-0003700-00	ZNR 22V	ノイズフィルタ	(4)
42		HC-0232010-T0	CAPACITOR 0.01MF	コンデンサ 0.01MF	(1)
43		HC-0234022-10	CAPACITOR 220MF	コンデンサ 220MF	(2)
44		HC-0222022-10	CAPACITOR 220MF	コンデンサ 220MF	(1)
45		HC-0233122-10	CAPACITOR 220PF	コンデンサ 220PF	(1)
46		HC-0224010-10	CAPACITOR 100MF	コンデンサ 100MF	(1)
47		HC-0223047-10	CAPACITOR 470MF	コンデンサ 470MF	(6)
48		HC-0223010-20	CAPACITOR 1000MF	コンデンサ 1000MF	(1)
49		HC-0054600-00	CAPACITOR 0.01MF 50V	コンデンサ 0.01MF 50V セラミック	(4)
50		HC-0219010-10	CAPACITOR 100MF	コンデンサ 100MF	(2)
51		HC-0082022-S0	CAPACITOR 0.22MF 250V	コンデンサ 0.22MF	(1)
52		HC-0217033-20	CAPACITOR 3300MF	コンデンサ 3300MF	(1)
53		HC-0218047-20	CAPACITOR 4700MF	コンデンサ 4700MF	(1)
54		HC-0221010-10	CAPACITOR 100MF	コンデンサ 100MF	(1)
55		HC-0220047-P0	CAPACITOR 47MF	コンデンサ 47MF	(1)
56		HR-0039068-30	RESISTOR 68K OHM	テイコウキ 68K	(2)
57		HR-0234030-10	RESISTOR 300 OHM	テイコウキ 300オーム	(1)
58		HR-0042075-30	RESISTOR 75K OHM	テイコウキ 75K	(2)
59		HR-0017051-20	RESISTOR 5.1KILO OHM 1/4W	テイコウキ 5.1K 1/4W タンツ	(1)
60		HR-0017010-30	RESISTOR 10 KILO OHM 1/4W	テイコウキ 10K 1/4W タンツヒマク	(7)
61		HR-0042010-20	RESISTOR 1K OHM 2W	テイコウキ 1K 2W キンツクヒマク	(1)
62		HR-0035010-20	RESISTOR 1K OHM 1/2W	テイコウキ 1K 1/2W タンツヒマク	(1)
63		HR-0193051-00	RESISTOR 51 OHM 5W	テイコウキ 51オーム	(1)
64		HR-0017010-20	RESISTOR 1 KILO OHM 1/4W	テイコウキ 1K 1/4W タンツヒマク	(1)
65		HR-0039010-00	RESISTOR 10 OHM 1W	テイコウキ 10 1W キンツクヒマク	(3)
66		HR-0039047-20	RESISTOR 4.7 KILO OHM 1W	テイコウキ 4.7K 1W キンツクヒマク	(1)
67		HR-0042020-20	RESISTOR 2 KILO OHM 2W	テイコウキ 2K 2W キンツクヒマク	(1)
68		HR-0017047-10	RESISTOR 470 OHM 1/4W	テイコウキ 470オーム 1/4Wタンツヒマク	(1)
69		HK-0289900-80	CONNECTOR	コネクタ 8P	(6)
70		HK-0277000-30	3-POLE HOUSING	コネクタ 3P	(1)
71		HK-0056000-40	4-POLE STRAIGHT HEADER	コネクタ	(1)
72		HK-0320001-10	STRAIGH HEADER	ストレートヘッド 11P	(1)
73		M9611-110-000	TP CHECK PIN	TPチェックピン	(1)
74		M3501-301-0A0	11P-11P CORD ASM.	11P-11P コート アクミ	1

Note(注記) #01.....For Hitachi

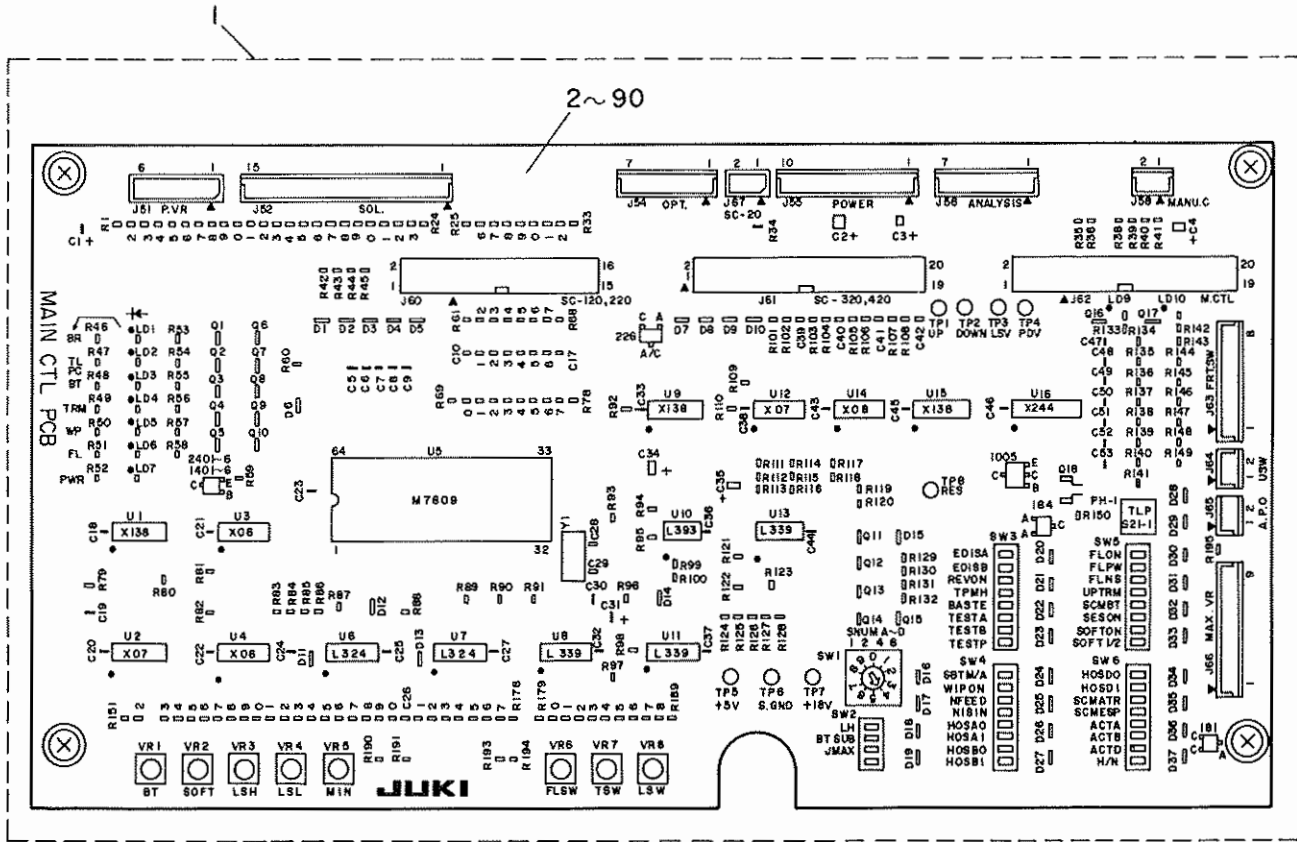
H社用

#02.....For Matsushita

N社用

4. MAIN CIRCUIT BOARD COMPONENTS

メイン基板関係

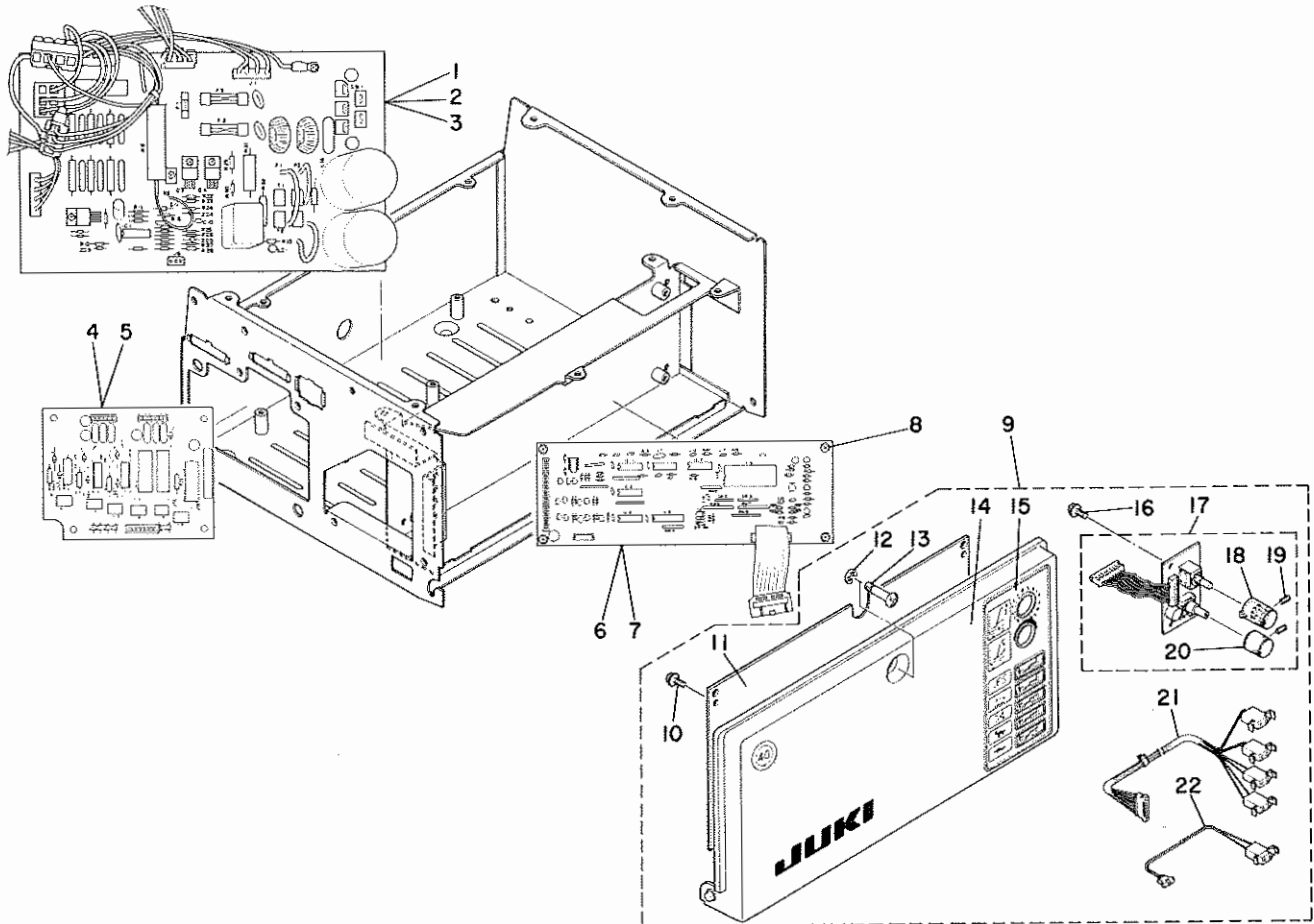


REF.NO.	NOTE	PART NO.	DESCRIPTION	ヒンメイ	AMT.
1		M4001-301-AA0	MAIN CIRCUIT BOARD ASM.	メイン基板 アクミ	1
2		M8804-301-000	CPU (UPD7809)	1チップ8ビットマイクロコンピュータ	(1)
3		HL-0084800-00	IC (SN74LS06NS)	IC	(2)
4		HL-0084900-00	IC (SN74LS07NS)	IC	(2)
5		HL-0085000-00	IC (SN74LS08NS)	IC	(1)
6		HL-0081600-00	IC (SN74LS138NS)	IC (SN74LS138NS)	(3)
7		HL-0085100-00	IC (74LS244)	IC	(1)
8		HL-0084700-00	IC (UPC324G2)	IC	(2)
9		HL-0084500-00	IC (UPC339G2)	IC	(3)
10		HL-0063200-00	IC	IC	(1)
11		HT-0028800-00	TRANSISTOR (RN1406)	トランジスタ	(7)
12		HT-0028400-00	TRANSISTOR	トランジスタ	(3)
13		HT-0029200-00	TRANSISTOR (RN2406)	トランジスタ	(7)
14		HT-0029500-00	TRANSISTOR (2SD1005)	トランジスタ	(1)
15		HG-0037000-00	DIODE (ISS181)	ダイオード	(12)
16		HG-0037200-00	DIODE (ISS184)	ダイオード	(16)
17		HG-0037100-00	DIODE (ISS226)	ダイオード	(9)
18		HG-0037400-00	LIGHT EMITTING DIODE, RED	ダイオード	(8)
19		HG-0037500-00	LIGHT EMITTING DIODE, GREEN	ダイオード	(1)
20		HL-0084400-00	IC (TLP521-1)	IC	(1)
21		HR-0226010-10	RESISTOR 100 OHM	テイクウキ 100オーム	(33)
22		HR-0226010-20	RESISTOR 1K OHM	テイクウキ 1.0K	(13)
23		HR-0226010-30	RESISTOR 10K OHM	テイクウキ 10K	(2)
24		HR-0226010-40	RESISTOR 100K OHM	テイクウキ 100K	(6)
25		HR-0226012-20	RESISTOR 1.2K OHM	テイクウキ 1.2K	(2)
26		HR-0226012-40	RESISTOR	テイクウキ	(2)
27		HR-0226018-40	RESISTOR 180K OHM	テイクウキ 180K	(2)
28		HR-0226020-20	RESISTOR 2K OHM	テイクウキ 2K	(5)
29		HR-0226022-10	RESISTOR 220 OHM	テイクウキ 220オーム	(5)
30		HR-0226022-30	RESISTOR 22K OHM	テイクウキ 22K	(2)

REF.NO.	NOTE	PART NO.	DESCRIPTION	ヒ ン メ イ	AMT.
31		HR-0226022-40	RESISTOR 220K OHM	テイクウキ 220K	(1)
32		HR-0226024-40	RESISTOR 240K OHM	テイクウキ 240K	(1)
33		HR-0226027-20	RESISTOR 2.7K OHM	テイクウキ 2.7K	(1)
34		HR-0226030-30	RESISTOR 30K OHM	テイクウキ 30K	(1)
35		HR-0226033-10	RESISTOR 330 OHM	テイクウキ 330オーム	(1)
36		HR-0226033-20	RESISTOR 3.3K OHM	テイクウキ 3.3K	(2)
37		HR-0226036-20	RESISTOR 3.6K OHM	テイクウキ 3.6K	(1)
38		HR-0226039-00	RESISTOR 39 OHM	テイクウキ 39オーム	(2)
39		HR-0226039-20	RESISTOR 3.9K OHM	テイクウキ 3.9K	(8)
40		HR-0226039-30	RESISTOR 39K OHM	テイクウキ 39K	(1)
41		HR-0226043-20	RESISTOR 4.3K OHM	テイクウキ 4.3K	(2)
42		HR-0226043-30	RESISTOR 43K OHM	テイクウキ 43K	(1)
43		HR-0226047-10	RESISTOR 470 OHM	テイクウキ 470オーム	(2)
44		HR-0226047-20	RESISTOR 4.7K OHM	テイクウキ 4.7K	(41)
45		HR-0226047-30	RESISTOR 47K OHM	テイクウキ 47K	(2)
46		HR-0226062-10	RESISTOR 620 OHM	テイクウキ 620オーム	(3)
47		HR-0226062-20	RESISTOR 6.2K OHM	テイクウキ 6.2K	(2)
48		HR-0226062-30	RESISTOR 62K OHM	テイクウキ 62K	(3)
49		HR-0226068-20	RESISTOR 6.8K OHM	テイクウキ 6.8K	(1)
50		HR-0226082-20	RESISTOR 8.2K OHM	テイクウキ 8.2K	(2)
51		HR-0226082-30	RESISTOR 82K OHM	テイクウキ 82K	(2)
52		HR-0226091-20	RESISTOR 9.1K OHM	テイクウキ 9.1K	(26)
53		HR-0233140-20	RESISTOR 14K OHM	テイクウキ 14.0K	(1)
54		HR-0233162-30	RESISTOR 162K OHM	テイクウキ 162K	(1)
55		HR-0233178-00	RESISTOR 178 OHM	テイクウキ 178オーム	(1)
56		HR-0233200-20	RESISTOR 20K OHM	テイクウキ 20.0K	(2)
57		HR-0233261-10	RESISTOR 2.61K OHM	テイクウキ 2.61K	(1)
58		HR-0233324-20	RESISTOR 32.4K OHM	テイクウキ 32.4K	(1)
59		HR-0233402-20	RESISTOR 40.2K OHM	テイクウキ 40.2K	(1)
60		HR-0233698-10	RESISTOR 6.98K OHM	テイクウキ 6.98K	(1)
61		HR-0233806-20	RESISTOR 80.6K OHM	テイクウキ 80.6K	(5)
62		HR-0233931-10	RESISTOR 9.31K OHM	テイクウキ 9.31K	(1)
63		HC-0225110-20	CAPACITOR 1000PF	コンデンサ 1000PF	(14)
64		HC-0216010-T0	CAPACITOR 0.01MF	コンデンサ 0.01MF	(29)
65		HC-0206010-S0	CAPACITOR 0.1MF	コンデンサ 0.1MF	(1)
66		HC-0225130-00	CAPACITOR 30PF	コンデンサ 30PF	(2)
67		HC-0230047-S0	CAPACITOR 0.47MF	コンデンサ 0.47MF	(1)
68		HC-0231010-P0	CAPACITOR 1MF	コンデンサ 1MF	(3)
69		HC-0230047-P0	CAPACITOR 4.7MF	コンデンサ 4.7MF	(1)
70		HC-0229033-00	CAPACITOR 33MF	コンデンサ 33MF	(1)
71		HC-0231022-S0	CAPACITOR 0.22MF	コンデンサ 0.22MF	(1)
72		HR-0121020-20	VARIABLE RESISTOR 2 KILO OHM	テイクウキ 2K	(1)
73		EA-9523B00-00	VARIABLE RESISTOR 5K OHM 1/2W	ホリユーム 5Kオーム 1/2W	(6)
74		E9604-603-000	RESISTOR	ホリユーム 20Kオーム	(1)
75		HY-0004500-00	CERAMIC RESONATOR 12MHZ	ハツシン	(1)
76		HA-0008800-10	DIP SWITCH	テイツプ°スイッチ	(1)
77		HA-0018200-80	DIP SWITCH	テイツプ°スイッチ	(4)
78		HA-0018200-40	DIP SWITCH	テイツプ°スイッチ	(1)
79		HK-0320000-20	STRAIGHT HEADER	ストレートヘッダ° 2P	(3)
80		HK-0320000-70	STRAIGHT HEADER	ストレートヘッダ° 7P	(2)
81		HK-0320000-80	STRAIGHT HEADER	ストレートヘッダ° 8P	(1)
82		HK-0320000-90	STRAIGHT HEADER	ストレートヘッダ° 9P	(1)
83		HK-0320001-00	STRAIGHT HEADER	ストレートヘッダ° 10P	(1)
84		HK-0320001-50	STRAIGHT HEADER	ストレートヘッダ° 15P	(1)
85		M9645-110-000	2-POLE CONNECTOR	プ°ラクタ° 2P	(1)
86		M9603-110-000	6-POLE CONNECTOR	コネクタ 6P	(1)
87		HK-0256001-60	16-POLE STRAIGHT HEADER	ストレートヘッダ° 16P	(1)
88		HK-0256002-00	20-POLE STRAIGHT HEADER	ストレートヘッダ° 20P	(2)
89		HK-0241900-00	CONNECTOR	コネクタ	(3)
90		M9611-110-000	TP CHECK PIN	TPチェックピン	(8)

5. FRONT COVER COMPONENTS

フロントカバー関係



REF.NO.	NOTE	PART NO.	DESCRIPTION	ヒ	ン	メ	イ	AMT.
1	#01	M7201-301-BB0	POWER CIRCUIT BOARD ASM. B	ハ	ワ	ー	キ	1
2	#02	M7201-301-AB0	POWER CIRCUIT BOARD ASM. A	ハ	ワ	ー	キ	1
3	#03	M7601-301-BB0	POWER CIRCUIT BOARD ASM. B	ハ	ワ	ー	キ	1
4	#04	M7301-301-0A0	PRE-DRIVER CIRCUIT BOARD ASM.	プ	リ	ト	ラ	1
5	#03	M7701-301-BA0	PRE-DRIVER CIRCUIT BOARD ASM.	プ	リ	ト	ラ	1
6	#04	M7101-301-0A0	AC SERVO CONTROL BOARD ASM.	ア	シ	ャ	ク	1
7	#03	M7501-301-0A0	AC SERVO CONTROL BOARD ASM.	ア	シ	ャ	ク	1
8		SL-4040881-SF	SCREW M4 L=8	ナ	ハ	コ	メ	4
9		M3411-301-AAA	FRONT COVER UNIT	フ	ロ	ン	ト	1
10		SV-4030801-SS	TAPPING SCREW	サ	ツ	キ	タ	(4)
11		M4001-301-AA0	MAIN CIRCUIT BOARD ASM.	メ	イ	ン	ク	(1)
12		RE-0400000-K0	SNAP RING 4	E	カ	ト	メ	(1)
13		M3412-301-000	SCREW	フ	ロ	ン	ト	(1)
14		M3411-301-000	FRONT COVER	フ	ロ	ン	ト	(1)
15		M3415-301-000	FRONT COVER SEAL	フ	ロ	ン	ト	(1)
16		SV-4030801-SS	TAPPING SCREW	サ	ツ	キ	タ	(3)
17		M4301-301-AAA	SPEED CONTROL BOARD ASM.	ス	ピ	ド	ク	(1)
18		M4302-301-000	KNOB	サイ	コ	ウ	ツ	(1)
19		SM-8030440-SF	SCREW M3 L=4	ス	リ	ワ	リ	(1)
20		HX-0018700-00	KNOB	ツ	マ	ミ		(1)
21		M3413-301-0A0	8P-2PX4 CORD ASM.	8	P	-	2	(1)
22		M3414-301-0A0	2P-2P CORD ASM. A	2	P	-	2	(1)

Note(注記) #01.....Hitachi part for 100V
 #02.....Hitachi part for 200V
 #03.....Matsushita part
 #04.....Hitachi part

H社部品 100V用
 H社部品 200V用
 N社部品
 H社部品

NUMERICAL INDEX OF PARTS

索引

Part No. 品番	Page 頁	Ref. No.	Part No. 品番	Page 頁	Ref. No.	Part No. 品番	Page 頁	Ref. No.	Part No. 品番	Page 頁	Ref. No.
EA-9500B01-00	4	25	HK-0320001-00	8	83	HR-0233162-30	8	54	M3412-301-000	9	13
EA-9500B01-00	6	7	HK-0320001-10	6	72	HR-0233178-00	8	55	M3413-301-0A0	9	21
EA-9523B00-00	8	73	HK-0320001-50	8	84	HR-0233200-20	8	56	M3414-301-0A0	9	22
E5348-033-100	6	4	HK-0320900-90	2	51	HR-0233261-10	8	57	M3415-301-000	9	15
E9604-603-000	8	74	HK-0320901-10	2	52	HR-0233324-20	8	58	M3501-301-0A0	6	74
			HK-0322000-80	2	50	HR-0233402-20	8	59	M4001-301-AA0	8	1
G8C-02618000	6	26	HL-0051800-00	6	39	HR-0233634-10	2	36	M4001-301-AA0	9	11
			HL-0063200-00	8	10	HR-0233698-10	2	37	M4101-301-AA0	6	2
HA-0008800-10	8	76	HL-0067800-00	6	18	HR-0233698-10	8	60	M4101-301-BA0	6	3
HA-0018200-40	8	78	HL-0081600-00	8	6	HR-0233808-20	8	61	M4105-301-0A0	6	14
HA-0018200-80	8	77	HL-0084400-00	8	20	HR-0233931-10	8	62	M4107-301-0A0	6	24
HC-0054600-00	6	49	HL-0084500-00	2	14	HR-0234030-10	6	57	M4107-301-000	6	25
HC-0082022-S0	6	51	HL-0084500-00	8	9	HT-0028400-00	8	12	M4108-301-0A0	6	10
HC-0208010-S0	8	65	HL-0084700-00	8	8	HT-0028800-00	2	21	M4109-301-0A0	6	13
HC-0216010-T0	2	40	HL-0084800-00	8	3	HT-0028800-00	8	11	M4110-301-0A0	6	8
HC-0216010-T0	8	64	HL-0084900-00	8	4	HT-0028900-00	2	17	M4112-301-0A0	6	9
HC-0217033-20	6	52	HL-0085000-00	8	5	HT-0029000-00	6	17	M4201-301-0A0	4	17
HC-0218047-20	6	53	HL-0085100-00	8	7	HT-0029100-00	2	19	M4201-301-0A0	4	18
HC-0219010-10	6	50	HM-0003700-00	6	41	HT-0029200-00	8	13	M4201-301-0A0	4	19
HC-0220047-P0	6	55	HR-0017010-20	6	64	HT-0029300-00	2	18	M4301-301-AAA	9	17
HC-0221010-10	6	54	HR-0017010-30	6	60	HT-0029400-00	2	20	M4302-301-000	9	18
HC-0222022-10	6	44	HR-0017047-10	6	68	HT-0029500-00	8	14	M6001-301-0A0	4	71
HC-0223010-20	6	48	HR-0017051-20	6	59	HX-0018200-00	2	47	M7101-301-0A0	9	6
HC-0223047-10	6	47	HR-0035010-20	6	62	HX-0018600-00	2	48	M7201-301-AB0	9	2
HC-0224010-10	6	46	HR-0039010-00	6	65	HX-0018700-00	9	20	M7201-301-BB0	9	1
HC-0225110-20	2	39	HR-0039047-20	6	66	HY-0004400-00	2	46	M7301-301-0A0	9	4
HC-0225110-20	8	63	HR-0039068-30	6	56	HY-0004500-00	8	75	M7501-301-0A0	9	7
HC-0225130-00	2	38	HR-0042010-20	6	61				M7601-301-BB0	9	3
HC-0225130-00	8	66	HR-0042020-20	6	67	MAI-15043000	6	27	M7701-301-BA0	9	5
HC-0228010-00	2	41	HR-0042075-30	6	58.	M1001-302-000	2	10	M8801-301-A00	4	24
HC-0229033-00	2	42	HR-0121020-20	8	72	M1002-302-000	2	3	M8801-301-B00	4	23
HC-0229033-00	8	70	HR-0193051-00	6	63	M1003-302-000	2	2	M8801-304-000	2	13
HC-0230047-P0	8	69	HR-0226010-10	2	22	M1004-302-000	2	4	M8804-301-000	8	2
HC-0230047-S0	8	67	HR-0226010-10	8	21	M1101-304-0A0	2	1	M8806-301-A00	6	5
HC-0231010-P0	8	68	HR-0226010-20	2	23	M1111-304-0A0	2	11	M8806-301-B00	6	6
HC-0231022-S0	8	71	HR-0226010-20	8	22	M1201-304-0A0	2	12	M8807-301-000	6	15
HC-0232010-T0	6	42	HR-0226010-30	2	24	M1901-304-0A0	2	9	M8810-301-000	6	11
HC-0233122-10	6	45	HR-0226010-30	8	23	M2003-110-000	4	64	M8811-301-000	6	12
HC-0234022-10	6	43	HR-0226010-40	2	25	M2004-110-000	4	62	M9603-110-000	8	86
HF-0038160-PA	4	28	HR-0226010-40	8	24	M2006-110-000	4	49	M9604-110-000	6	29
HF-0038160-P0	4	27	HR-0226012-20	8	25	M2007-110-A00	4	54	M9611-110-000	6	73
HG-0011200-0A	6	34	HR-0226012-40	8	28	M2007-120-A0U	4	58	M9811-110-000	8	90
HG-0023100-00	6	40	HR-0226018-40	8	27	M2008-110-000	4	53	M9633-110-000	4	32
HG-0032900-00	2	45	HR-0226020-20	8	28	M2008-110-000	4	57	M9644-110-000	4	31
HG-0037000-00	8	15	HR-0226022-10	2	26	M2009-110-000	4	51	M9645-110-000	8	85
HG-0037100-00	2	16	HR-0226022-10	8	29	M2009-110-000	4	55			
HG-0037100-00	8	17	HR-0226022-20	2	27	M2010-110-000	4	52	RE-0400000-K0	9	12
HG-0037200-00	2	15	HR-0226022-30	2	28	M2010-110-000	4	56			
HG-0037200-00	8	16	HR-0226022-30	8	30	M2103-301-EAA	4	2	SL-4030851-SF	4	35
HG-0037300-00	6	30	HR-0226022-40	8	31	M2103-301-HAA	4	4	SL-4031081-SF	4	33
HG-0037400-00	2	43	HR-0226024-30	2	29	M2104-301-EAA	4	1	SL-4031281-SF	6	22
HG-0037400-00	8	18	HR-0226024-40	8	32	M2104-301-HAA	4	3	SL-4031281-SF	6	23
HG-0037500-00	2	44	HR-0226027-20	8	33	M2153-301-HAA	4	6	SL-4040855-SE	4	16
HG-0037500-00	8	19	HR-0226030-20	2	30	M2154-301-HAA	4	5	SL-4040855-SE	4	66
HG-0037600-00	6	21	HR-0226030-30	8	34	M2504-301-EAA	4	7	SL-4040881-SF	4	40
HG-0037700-00	6	20	HR-0226033-10	8	35	M2504-301-HAA	4	8	SL-4040881-SF	4	44
HG-0037800-00	6	19	HR-0226033-20	2	31	M2554-301-HAA	4	9	SL-4040881-SF	6	1
HG-0037900-00	6	16	HR-0226033-20	8	36	M3011-301-000	4	39	SL-4040881-SF	9	8
HG-0038000-00	6	33	HR-0226036-10	2	32	M3013-301-000	4	72	SL-4041081-SF	4	30
HG-0038100-00	6	31	HR-0226036-20	8	37	M3014-301-000	4	73	SL-4041081-SF	4	38
HG-0038200-00	6	32	HR-0226039-00	8	38	M3101-301-000	4	20	SL-4041081-SF	4	68
HG-0038400-00	6	35	HR-0226039-20	8	39	M3102-301-AA0	4	22	SL-4041081-SF	4	70
HG-0038500-00	6	38	HR-0226039-30	8	40	M3102-301-BA0	4	21	SL-4041681-SF	4	45
HG-0038700-00	6	37	HR-0226043-20	8	41	M3103-301-000	4	37	SL-4043085-SE	4	46
HG-2672011-7P	6	36	HR-0226043-30	8	42	M3105-301-000	4	11	SL-4051485-SE	4	10
HK-0044400-40	4	29	HR-0226047-10	8	43	M3105-301-000	4	12	SL-4051485-SE	4	13
HK-0056000-40	6	71	HR-0226047-20	2	33	M3106-301-000	4	14	SM-4030501-SM	2	6
HK-0186200-30	6	28	HR-0226047-20	8	44	M3111-301-000	4	36	SM-4030801-SF	4	63
HK-0219100-40	4	26	HR-0226047-30	2	34	M3112-301-000	4	34	SM-8030440-SF	9	19
HK-0241900-00	8	89	HR-0226047-30	8	45	M3115-301-0A0	4	15	SM-8040802-TP	4	67
HK-0256001-60	8	87	HR-0226062-10	8	46	M3201-301-AA0	4	47	SS-7121410-SP	2	7
HK-0256002-00	8	88	HR-0226062-20	8	47	M3201-301-BA0	4	48	SV-4030801-SS	4	60
HK-0277000-30	6	70	HR-0226062-30	8	48	M3202-301-000	4	59	SV-4030801-SS	9	10
HK-0289900-80	6	69	HR-0226068-20	8	49	M3204-301-0A0	4	61	SV-4030801-SS	9	16
HK-0318800-70	2	49	HR-0226082-20	8	50	M3205-301-0A0	4	65	SV-4031006-SR	2	5
HK-0320000-20	8	79	HR-0226082-30	8	51	M3205-301-000	4	50			
HK-0320000-70	8	80	HR-0226091-20	2	35	M3311-301-000	4	43	TA-1330405-R0	4	41
HK-0320000-80	8	81	HR-0226091-20	8	52	M3312-301-0A0	4	42			
HK-0320000-90	8	82	HR-0233140-20	8	53	M3411-301-AAA	9	9	WP-0550800-SP	2	8
						M3411-301-000	9	14	WT-0430001-KN	4	69



JUKI

JUKI CORPORATION

HEAD OFFICE
2-1, 8-CHOME, KOKURYO-CHO,
CHOFU-CITY, TOKYO, JAPAN

BUSINESS OFFICE
23-3, KABUKI-CHO 1-CHOME,
SHINJUKU-KU, TOKYO 160, JAPAN

CABLE : JUKI TOKYO
TELEX : J22967, 232-2301
PHONE : 03(205)1188, 1189, 1190

JUKI 株式会社

〒182 東京都調布市国領町8-2-1
TEL. 03-480-1111(代表)
工業製品販売部
TEL. 03-480-1113(ダイヤルイン)

