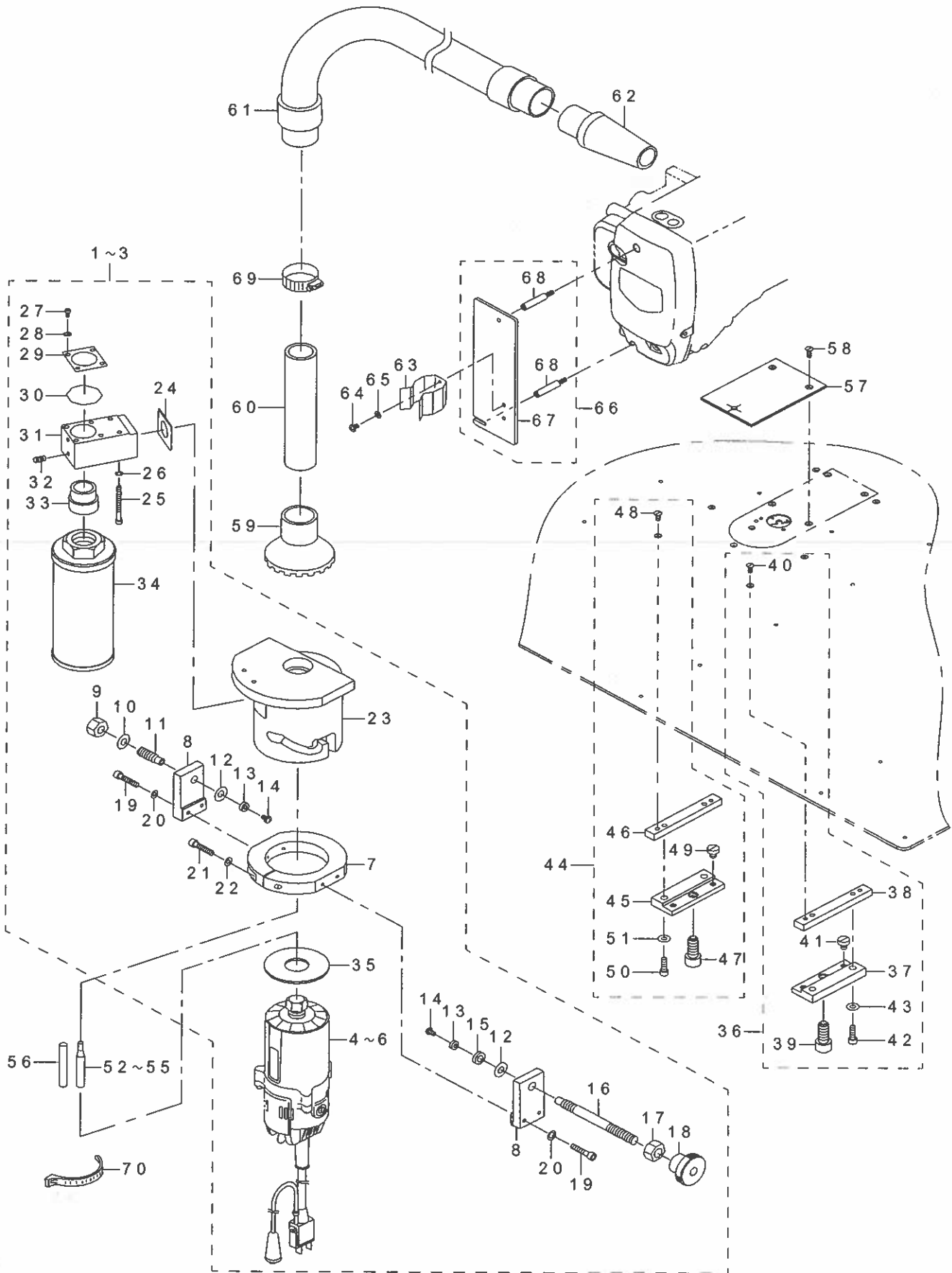


Milling Unit for AMS-224E  
AMS-224E 用簡易押え加工ユニット  
**MU-11/X70358**

**JUKI®**

40083177  
No.1521-00

**PARTS LIST**



| REF.NO | NOTE | PART NO       | DESCRIPTION                      | 品名               | Qty |
|--------|------|---------------|----------------------------------|------------------|-----|
| 1      |      | 400-72298     | LOWER PLATE INSTALLING PLATE A   | 下板取付板組           | 1   |
| 2      |      | SM-6061202-TP | SCREW M6 L=12                    | 六角穴ボルト M6 L=12   | 2   |
| 3      |      | WS-0610002-KP | SPRING WASHER                    | ばね座金             | 2   |
| 4      |      | WP-0611626-SP | WASHER 15X6X1.6                  | 平座金              | 2   |
| 5      |      | B2560-220-000 | SUPPORT PIN                      | 外枠支え軸            | 2   |
| 6      |      | 400-51769     | FEEDING FRAME SUPPORT BEARING    | 外枠支え軸受け          | 2   |
| 7      |      | SM-8050412-TP | SCREW M5 L=4                     | 止めねじ M5 L=4      | 2   |
| 8      |      | SM-1040870-TP | SCREW                            | 皿小ねじ M4 L=8      | 4   |
| 9      |      | 400-84412     | MILLING SUPPORT PLATE ASM.       | ミーリング補助板(組)      | 1   |
| 10     |      | 400-83099     | MILLING_SUPPORT_PLATE_LEFT_ASM.  | ミーリング補助板左(組)     | (1) |
| 11     |      | 400-84408     | MILLING SUPPORT PLATE RIGHT ASM. | ミーリング補助板右(組)     | (1) |
| 12     |      | B2572-229-000 | FILAMENT TAPE                    | フィラメントテープ        | 6   |
| 13     | #01  | 400-72300     | INNER PLATE SHEET 4530           | インナープレートシート      | 1   |
| 14     | #01  | 400-72301     | ALUMINUM BLANK PLATE 4530        | アルミブランク板         | 1   |
| 15     | #01  | 400-72302     | ALUMINUM INNER PLATE 4530        | アルミインナープレート      | 1   |
| 16     | #01  | 400-72303     | PLASTIC INNER PLATE 4530         | プラスチックインナープレート   | 1   |
| 17     | #02  | 400-72304     | INNER PLATE SHEET                | インナープレートシート      | 1   |
| 18     | #02  | 400-72305     | ALUMINUM BLANK PLATE             | アルミブランク板         | 1   |
| 19     | #02  | 400-72306     | ALUMINUM INNER PLATE             | アルミインナープレート      | 1   |
| 20     | #02  | 400-72307     | PLASTIC INNER PLATE              | プラスチックインナープレート   | 1   |
| 21     | #03  | GMU-01039000  | CARBON BRUSH                     | カーボンブラシ          | 1   |
|        |      | NOTE(注記)      | #01....OPTIONAL PARTS (FOR 4530) | オプション部品(4530用)   |     |
|        |      |               | #02....OPTIONAL PARTS (FOR 6030) | オプション部品(6030用)   |     |
|        |      |               | #03....OPTIONAL PARTS            | オプション部品          |     |
|        |      |               | (COMMON PARTS 4530,6030)         | (4530, 6030共通部品) |     |

## JUKI CORPORATION

MARKETING & SALES H.Q.  
8-2-1,KOKURYO-CHO,CHOFU-SHI  
TOKYO 182-8655,JAPAN

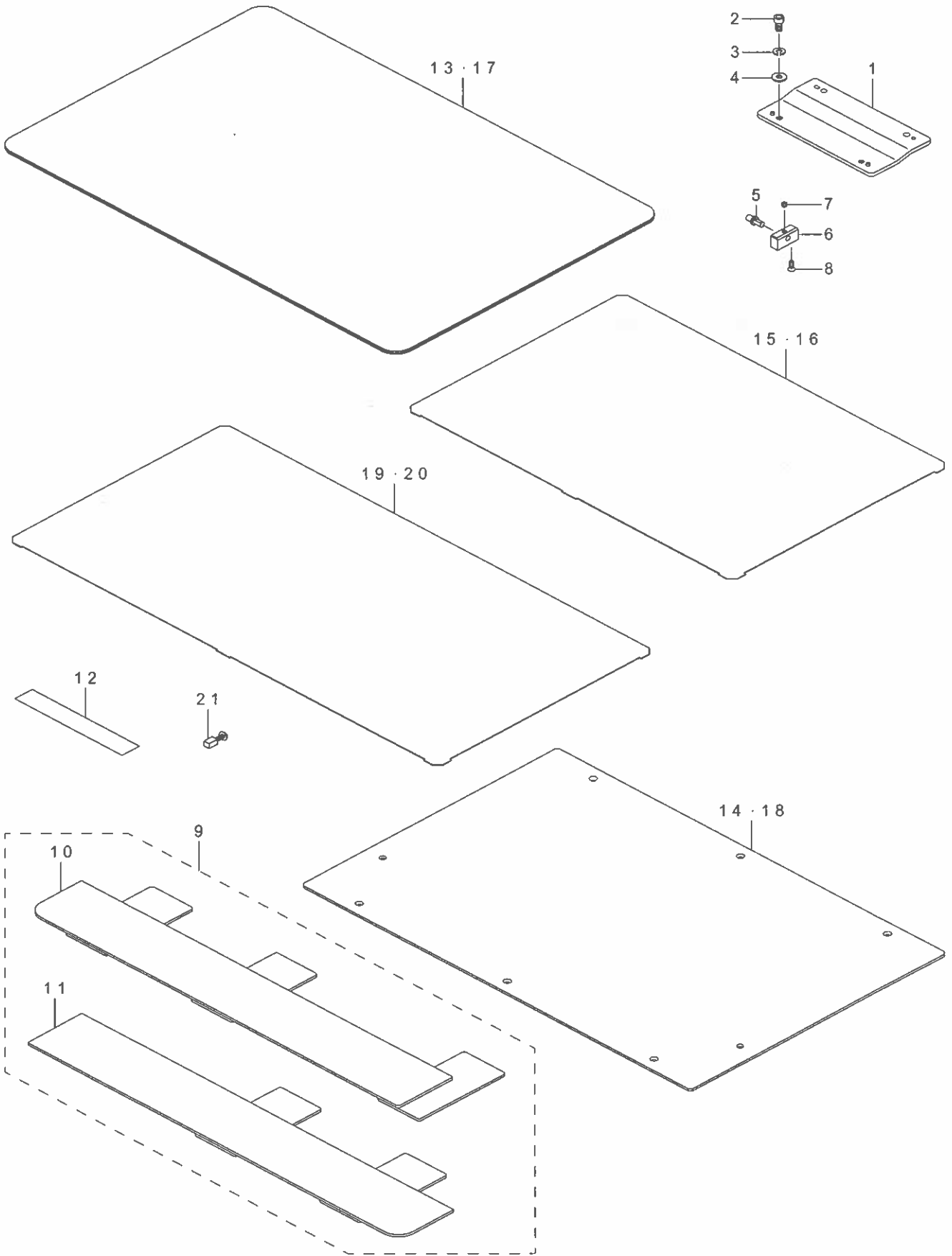
PHONE:(81)3-3480-2357.2358  
FAX:(81)3-3430-4909

## JUKI 株式会社

〒182-8655 東京都調布市国領町 8-2-1  
TEL. 03-3480-1111 (代表)  
営業本部  
TEL. 03-3480-2357. 2358 (ダイヤルイン)  
FAX. 03-3430-4909

Copyright© 2009 JUKI CORP.  
本書の内容を無断で転載、複写することを禁止します。  
All rights reserved throughout the world.

Printed in Japan



| REF.NO | NOTE     | PART NO       | DESCRIPTION   | 品名                              | Qty |
|--------|----------|---------------|---|---------------------------------|-----|
| 1      | #01      | GMU-010010A0  | TRIMMER ASM.  | トリマー組                           | 1   |
| 2      | #02      | GMU-01001AA0  | TRIMMER ASM. (115V)   | トリマー組 (115 V)                   | 1   |
| 3      | #03      | GMU-01001BA0  | TRIMMER ASM. 220V   | トリマー組 (220 V)                   | 1   |
| 4      | #01      | GMU-01001000  | TRIMMER 100V  | トリマー 100 V                      | (1) |
| 5      | #02      | GMU-01001A00  | TRIMMER 115V  | トリマー 115 V                      | (1) |
| 6      | #03      | GMU-01001B00  | TRIMMER 220V  | トリマー 220 V                      | (1) |
| 7      |          | GMU-01002000  | TRIMMER CLAMP   | トリマークランプ                        | (1) |
| 8      |          | GMU-01005000  | CLAMP LEVER PLATE   | クランプレバー板                        | (2) |
| 9      |          | NM-6100001-SD | NUT M10   | 六角ナット M10 1種                    | (1) |
| 10     |          | WP-1052000-SD | WASHER M10  | 皿ねじ M10                         | (1) |
| 11     |          | GMU-01007000  | TRIMMER ROLLER SHAFT  | トリマーコロ軸                         | (1) |
| 12     |          | WP-0751576-SD | WASHER 7.5X19X1.5   | 平座金 7.5 X 19 X 1.5              | (2) |
| 13     |          | GMU-01006000  | TRIMMER ROLLER  | トリマーコロ                          | (2) |
| 14     |          | SS-5090710-SP | SCREW 9/64-40 L=6.5   | トラスねじ 9/64-40 L=6.5             | (2) |
| 15     |          | DB515-761-C00 | STOPPER   | 案内軸ストッパー                        | (1) |
| 16     |          | GMU-01003000  | TRIMMER CLAMP LEVER   | トリマークランプレバー                     | (1) |
| 17     |          | NM-6100001-SD | NUT M10   | 六角ナット M10 1種                    | (1) |
| 18     |          | GMU-01004000  | CLAMP LEVER KNOB  | クランプレバーつまみ                      | (1) |
| 19     |          | SM-6052502-TP | SCREW M5X0.8 L=25   | 六角穴ボルト                          | (4) |
| 20     |          | WP-0520656-SA | WASHER 5.2X9.5X0.6  | 平座金 5.2 X 9.5 X 0.6             | (4) |
| 21     |          | SM-6052502-TP | SCREW M5X0.8 L=25   | 六角穴ボルト                          | (1) |
| 22     |          | WP-0520656-SA | WASHER 5.2X9.5X0.6  | 平座金 5.2 X 9.5 X 0.6             | (1) |
| 23     |          | GMU-01008000  | TRIMMER HOLDER  | トリマーホルダー                        | (1) |
| 24     |          | 110-43205     | SOLENOID RUBBER A   | ソレノイド ゴム A                      | (1) |
| 25     |          | SM-6044552-TP | BOLT M4X45  | 六角穴ボルト                          | (2) |
| 26     |          | WP-0430800-SD | WASHER M4   | 平座金小形丸 M4                       | (2) |
| 27     |          | SM-6030602-TP | SCREW M3X0.5 L=6  | 六角穴ボルト M3 X 0.5 L=6             | (4) |
| 28     |          | WP-0430800-SD | WASHER M4   | 平座金小形丸 M4                       | (4) |
| 29     |          | GMU-01012000  | FILTER HOLDER   | 集塵フィルター押え                       | (1) |
| 30     |          | GMU-01011000  | DUST FILTER   | 集塵フィルター                         | (1) |
| 31     |          | GMU-01009000  | DUSTBIN BRACKET   | 集塵びんブラケット                       | (1) |
| 32     |          | SM-8040502-TP | SCREW M4X0.7 L=5  | 止めねじ M4 X 0.7 L=5               | (1) |
| 33     |          | GMU-01010000  | DUSTBIN JOINT   | 集塵びん取付け口                        | (1) |
| 34     |          | GMU-01043000  | DUSTBIN   | 集塵びん                            | (1) |
| 35     |          | GMU-01042000  | TRIMMER FILTER  | トリマーフィルター                       | (1) |
| 36     |          | GMU-010130A0  | HOLDER GUIDE ASM., RIGHT  | ホルダーガイド右組                       | 1   |
| 37     |          | GMU-01013000  | HOLDER GUIDE  | ホルダーガイド                         | (1) |
| 38     |          | GMU-01015000  | HOLDER GUIDE BASE   | ホルダーガイド取付け台                     | (1) |
| 39     |          | GMU-01036000  | HOLDER PLUNGER  | ホルダープランジャー                      | (1) |
| 40     |          | SS-1110640-TP | SCREW 11/64-40 L=5.5  | 皿ねじ 11/64-40 L=5.5              | (2) |
| 41     |          | SS-8150710-SP | SCREW   | 平ねじ                             | (1) |
| 42     |          | SM-6051602-TP | SCREW M5X0.8 L=16   | 六角穴ボルト M5 X 0.8 L=16            | (2) |
| 43     |          | WP-0551016-SH | WASHER 5.5X13X1   | 平座金 5.5 X 13 X 1                | (2) |
| 44     |          | GMU-010140A0  | HOLDER GUIDE ASM., LEFT   | ホルダーガイド左組                       | 1   |
| 45     |          | GMU-01013000  | HOLDER GUIDE  | ホルダーガイド                         | (1) |
| 46     |          | GMU-01015000  | HOLDER GUIDE BASE   | ホルダーガイド取付け台                     | (1) |
| 47     |          | GMU-01036000  | HOLDER PLUNGER  | ホルダープランジャー                      | (1) |
| 48     |          | SS-1110640-TP | SCREW 11/64-40 L=5.5  | 皿ねじ 11/64-40 L=5.5              | (2) |
| 49     |          | SS-8150710-SP | SCREW   | 平ねじ                             | (1) |
| 50     |          | SM-6051602-TP | SCREW M5X0.8 L=16   | 六角穴ボルト M5 X 0.8 L=16            | (2) |
| 51     |          | WP-0551016-SH | WASHER 5.5X13X1   | 平座金 5.5 X 13 X 1                | (2) |
| 52     |          | GMU-01016000  | END MILL D=3  | エンドミル 丸3                        | 1   |
| 53     |          | GMU-01017000  | END MILL D=4  | エンドミル 丸4                        | 1   |
| 54     |          | GMU-01018000  | END MILL D=5  | エンドミル 丸5                        | 1   |
| 55     |          | GMU-01019000  | END MILL D=6  | エンドミル 丸6                        | 1   |
| 56     |          | GBR-01335000  | GAUGE SHAFT   | 案内軸                             | 1   |
| 57     |          | GMU-01020000  | GAUGE PLATE   | 基準合わせゲージ                        | 1   |
| 58     |          | SM-1040870-TP | SCREW   | 皿ねじ M4 L=8                      | 2   |
| 59     |          | GMU-01021000  | COLLECTOR HOOD  | 集塵口                             | 1   |
| 60     |          | GMU-01022000  | COLLECTOR PIPE  | 集塵パイプ                           | 1   |
| 61     |          | GMU-01023000  | COLLECTOR HOSE  | 集塵ホース                           | 1   |
| 62     |          | GMU-01024000  | COLLECTOR HOSE PLUG   | 集塵ホースプラグ                        | 1   |
| 63     |          | F1002-001-00A | PIPE HOLDER, A  | 吸込み口支え A                        | 1   |
| 64     |          | SM-4040655-SP | SCREW M4 L=6  | なべ小ねじ M4 L=6                    | 2   |
| 65     |          | WP-0430800-SD | WASHER M4   | 平座金小形丸 M4                       | 2   |
| 66     |          | 400-36526     | HOLDER PLATE ASM.   | 集塵パイプ固定板(組)                     | 1   |
| 67     |          | 400-36524     | HOLDER PLATE  | 集塵パイプ固定板                        | (1) |
| 68     |          | 400-36525     | PIPE HOLDER STUD  | 集塵パイプ固定板スタッド                    | (2) |
| 69     |          | GMU-01041000  | HOSE BAND   | ホースバンド                          | 1   |
| 70     |          | HX-0023300-0B | CABLE BAND  | 束線バンド                           | 2   |
|        | NOTE(注記) |               | #01....FOR 100V<br>#02....FOR EXPORT(115V)<br>#03....FOR EXPORT(220V) | 100V用<br>輸出用(115V)<br>輸出用(220V) |     |