

JUKI

2-Needle, Feed-off-the-arm Double Chainstitcher
高速筒型二本針二重環縫ミシン

MS-191, 191A

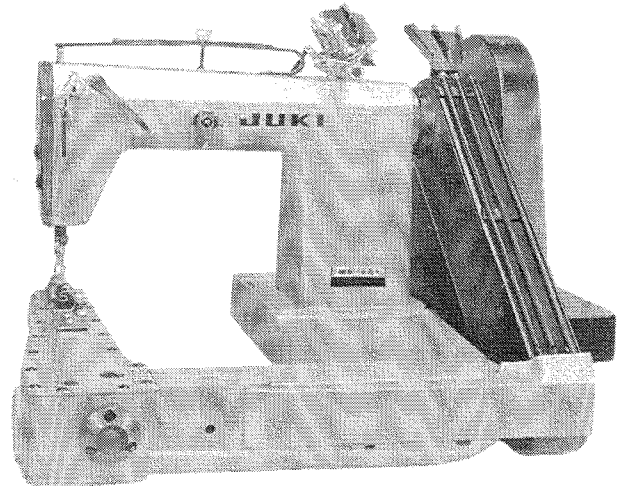
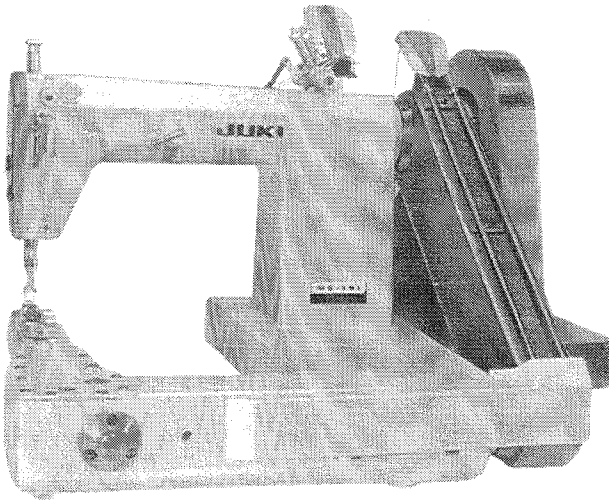
3-Needle, Feed-off-the-arm Double Chainstitcher
高速筒型三本針二重環縫ミシン

MS-261

2-Needle, Feed-off-the-arm Double Chainstitcher for Jeans
高速筒型二本針二重環縫ミシン

MS-261J

PARTS LIST



HOW TO MAKE USE OF THIS PARTS LIST

パーツリストの見方

- The part numbers of parts shown in the figure indicate the corresponding numbers (Ref. No.) shown by the Index.
図に示された部品の品番は、図にふられているNo (Ref.No.)に対応するインデックスによって、その品番がわかります
- Explanation of codes
記号の説明

1) Codes on the "Note" column "注記" 欄の記号

- ☆..... means this part is changed from the previous parts list.
前回のパーツリストに対して今回変更された部品を意味します
- #01..... refer to the "Note" explanation at bottom of page.
#01..... ページ下の "注記" の説明を参照して下さい

2) Codes on the "E.C. (Engineering change)" column "変更年月" 欄の記号

- A.10/83.... Added from October, 1983
1983年10月より追加された。
- D.10/83.... Obsoleted from October, 1983
1983年10月より削除された。

- When previous parts (Obsoleted part) and new parts (Added parts) are not interchangeable with each other:
部品の互換性がない変更の場合

In this case, even obsoleted part (D.) can be ordered with the obsoleted part number, so select the parts with changed dates and place your order.
この場合は削除 (D) された品番でもご注文できますから、変更年月により、いずれかの部品を選択してご注文下さい

Example (例)

Ref. No.	Note 注記	Part No. 品番	Description	E.C. 変更年月	品名	Amt. Req. 数量
1	☆	B1401-100-000	Needle bar	D.10/83	ハリホー	-
1-1	☆	B1401-100-000-A	Needle bar	A.10/83	ハリホー	1
2	☆	B1105-200-000	Frame cover	D.10/83	B1105-300-000	-
	☆	B1105-300-000	Frame cover	A.10/83	フレームカバー	1

- In case when previous parts and new part are interchangeable with each other:
部品の互換性がある場合の変更

In this case the new part number is replaced on the "品名 (Japanese)" column of the previous parts, so please order by the new part number.
この場合は、旧部品の和文品名欄にそれにかわる新しい品番が記入してありますので、新しい品番でご注文下さい

- C.10/83

1	☆	B1105-500-000	Frame cover	C.10/83	B1105-600-000	1
		<u>Correct No.</u> 正しい品番			<u>Wrong No.</u> 誤まり品番	

Please order by the correct part number.
正しい品番でご注文下さい。

- M.10/83..... The amount required is changed from October, 1983
The new amount required is shown in the "Amt. Req." column.
1983年10月より数量が変更になった。この場合数量欄には新しい数量が表示してあります。

3) Codes on the "Amt. Req." column "数量" 欄の記号

- 2..... Indicates amount required is 2.
数量、2個を表わします。
- 2.0..... Indicates length in meters. (unit is meter)
長さ、2メートルを表わします。(単位はメートルです)
- Indicates parts obsoleted from the parts list.
このパーツリストから削除された部品です。
- {1}..... Indicates sub parts which construct the assembly part.
Assembly part is shown as "asm." and クミ in Japanese, in the "Description" column.
組部品を構成している子部品を表わします。組部品は品名欄に英文で "asm." 和文でクミと表示してあります

When Ordering The Spare Parts:

In order to ensure that we deliver the correct parts to you, please clearly state when ordering the corresponding PART NUMBER (ex. B1109-012-A00) and also the PARTS LIST NUMBER (ex. 0010-01, given at the top right of the cover) or the MACHINE SERIAL NUMBER, because there are some parts which have been changed.

補用部品注文の際のご注意

このパーツリストに記載されている補用部品をご注文の際は、部品の番号(例えば、B1109-012-A00)でご注文下さい。合わせて、ご覧のパーツリストの管理番号(表紙右上、例えば、No.0010-01)又は、機械番号をご連絡頂ければ幸いです。又、改良のため部品の一部が変更になる場合がありますのでご了承下さい。

CONTENTS

目 次

(MS-191)

1. FRAME & MISCELLANEOUS COVER COMPONENTS	1
頭部外装関係	
2. LOOPER THREAD GUIDE COMPONENTS	3
カム糸案内関係	
3. NEEDLE BAR & MAIN SHAFT COMPONENTS	5
針棒, 上軸関係	
4. PRESSER BAR & LOWER SHAFT COMPONENTS	7
押え棒, 下軸関係	
5. FEED MECHANISM COMPONENTS	9
送り関係	
6. KNEE LIFTER COMPONENTS	11
膝上げ関係	
7. EXCLUSIVE PARTS FOR MS-191A	13
MS-191A専用部品	
8. THREAD STAND COMPONENTS (SPECIAL ORDER PARTS)	14
糸立装置関係 (特別注文部品)	

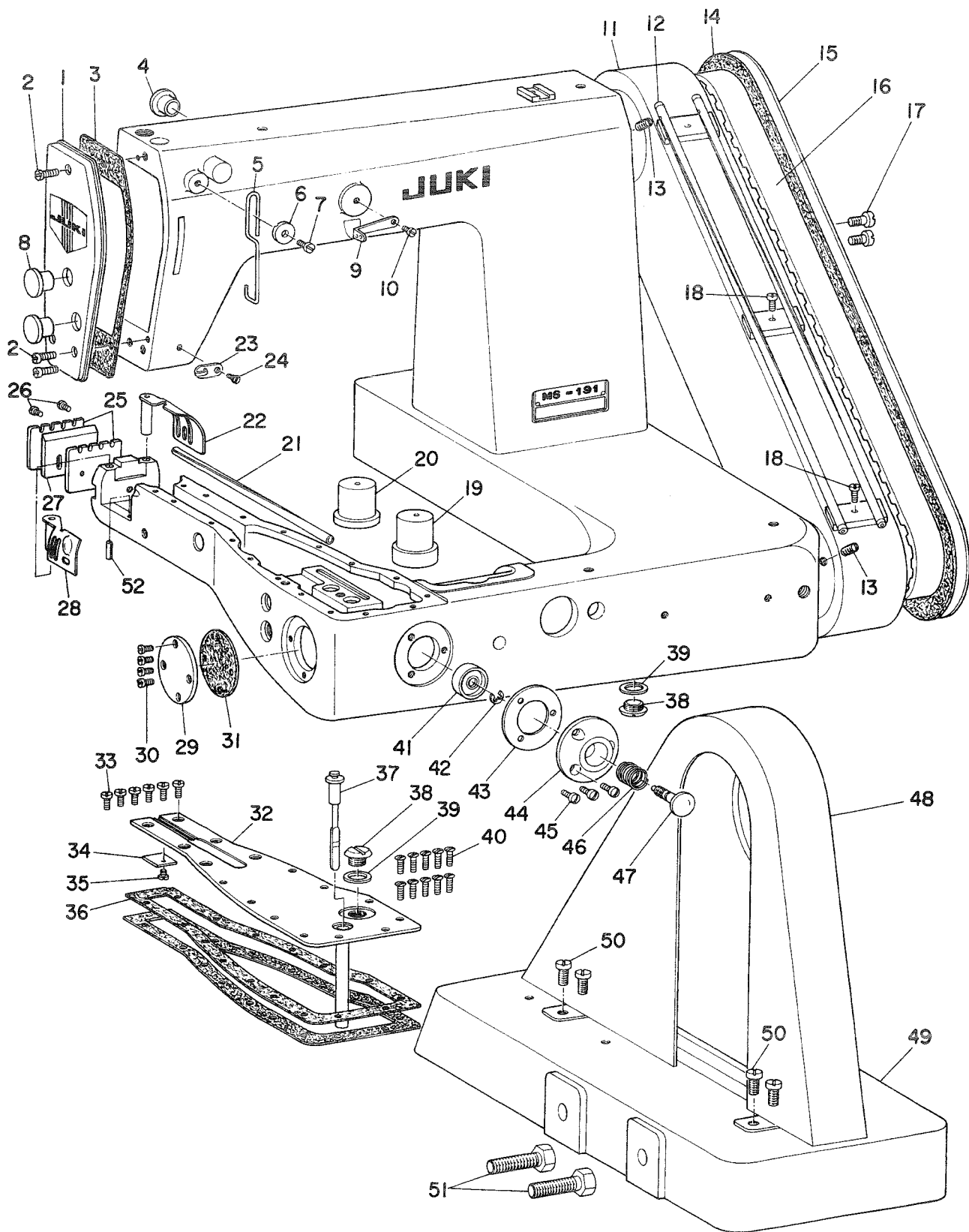
(MS-261)

9. FRAME & MISCELLANEOUS COVER COMPONENTS	15
頭部外装関係	
10. LOOPER THREAD GUIDE COMPONENTS	17
カム糸案内関係	
11. NEEDLE BAR & MAIN SHAFT COMPONENTS	19
針棒, 上軸関係	
12. PRESSER BAR & LOWER SHAFT COMPONENTS	21
押え棒, 下軸関係	
13. FEED MECHANISM COMPONENTS	23
送り関係	
14. KNEE LIFTER COMPONENTS	25
膝上げ関係	
15. EXCLUSIVE PARTS FOR MS-261J	27
MS-261J専用部品	
16. THREAD STAND COMPONENTS (SPECIAL ORDER PARTS)	29
糸立装置関係 (特別注文部品)	
17. TABLE OF EXCHANGING GAUGES FOR MS-191, 191A	31
MS-191, 191A交換ゲージ一覧表	
18. TABLE OF EXCHANGING GAUGES FOR MS-261	32
MS-261交換ゲージ一覧表	
19. TABLE OF EXCHANGING GAUGES FOR MS-261J	33
MS-261J交換ゲージ一覧表	
NUMERICAL INDEX OF PARTS	34
索引	

(MS-191)

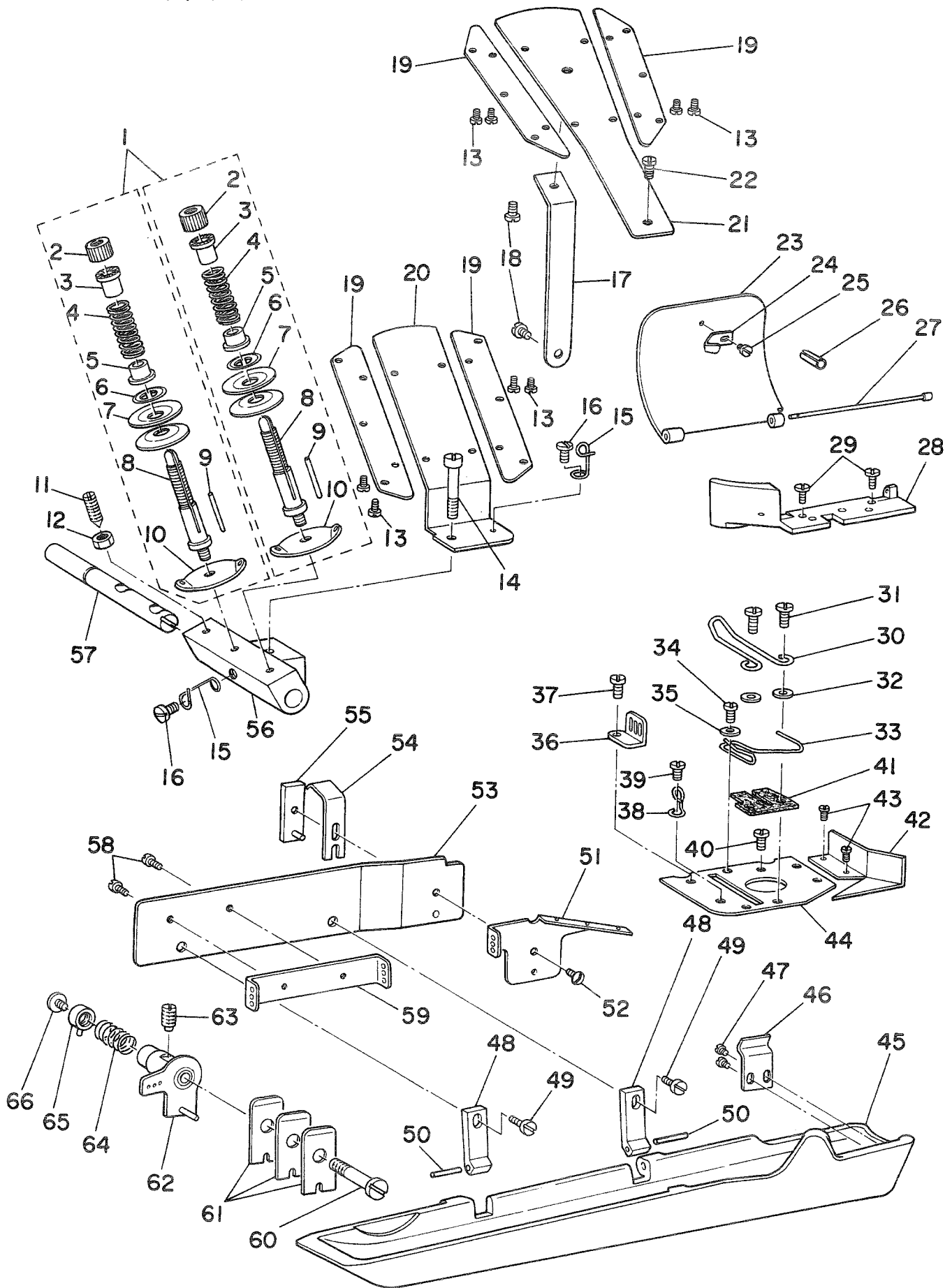
1. FRAME & MISCELLANEOUS COVER COMPONENTS

頭部外裝關係



Ref. No.	Note 注記	Part No. 品番	Description	E. C. 変更年月	品名	Amt. Req. 数量
1		B1121-191-0A0	FACE PLATE ASM.		モニタ クミ	1
2		SS-711120-SP	SCREW 11/64-40 L=10.5		マルヒラネシ 11/64-40 L=10.5	3
3		B1122-191-000	GASKET		モニタハ〇ツキン	1
4		TA-1250406-R0	RUBBER PLUG		アチキヤツフ	1
5		B1903-019-000	THREAD TAKE UP TENSION LEVER		テンション イトチヨ=シ レハ=	1
6		B1904-019-000	WASHER		イトチヨ=シ レハ= サカサネ	1
7		SS-7090710-SP	SCREW 9/64-40 L= 6.8		マルヒラネシ 9/64-40 L= 6.8	1
8		TA-1250406-R0	RUBBER PLUG		アチキヤツフ	2
9		B1146-019-000	FRAME THREAD GUIDE		チヌ=カン イトアツナイ	1
10		SS-4090610-SP	SCREW 9/64-40 L=6		サハネシ 9/64-40 L= 6	1
11		B1110-191-000	SPROCKET WHEEL COVER		スフ ロケツト ハクマルマカハ=	1
12		B2406-191-0B0	LOOPER THREAD TUBE ASM, A		シタイトト=カン A クミ	1
13		SS-8660610-TP	SCREW 1/4-40 L=6		トメネシ 1/4-40 L=6	2
14		B1117-019-000	SPROCKET WHEEL COVER GASKET		スフ ロケツト ハクマルマカハ= ハ〇ツキン	1
15		B1111-191-000	SPROCKET WHEEL COVER PLATE		スフ ロケツト ハクマルマカハ= フタ	1
16		B1219-019-000	TIMING BELT		タイミンク 〆ル	1
17		SS-7151210-SP	SCREW 15/64-28 L=12		マルヒラネシ 15/64-28 L=12	2
18		SS-4091010-SP	SCREW 9/64-40 L=10		サハネシ 9/64-40 L=10	2
19		B1156-019-000	RUBBER CUSHION, C		ホ=シ ン コム C	1
20		B1152-019-000	RUBBER CUSHION, B		ホ=シ ン コム B	1
21		B1157-019-000	LOOPER THREAD TUBE (C)		シタイトト=カン C	1
22		B1160-019-0A0	LOOPER COVER ASM, RIGHT		ル=ハ〇 ミキ マトイタ クミ	1
23		B1130-051-000	FRAME THREAD GUIDE, MIDDLE		イトアツナイ	1
24		SS-2090710-SP	SCREW 9/64-40 L=7		マルヒラネシ 9/64-40 L= 7	1
25		B1137-019-000	THREAD TRIMMER HOLDING PLATE		イトキリ ソコイタ	2
26		SS-3060710-SP	SCREW 3/32-56 L=6.8		マルネシ 3/32-56 L= 6.8	2
27		B1135-019-000	THREAD TRIMMER		イトキリ	1
28		B1162-019-0A0	LOOPER COVER ASM, LEFT		ル=ハ〇 ヒタリ マトイタ クミ	1
29		B1805-019-000	FRONT BUSHING COVER		シタシク マイタル フタ	1
30		SS-6090620-SP	SCREW 9/64-40 L=6		ヒラネシ 9/64-40 L= 6	4
31		B1806-019-000	GASKET		シタシク マイタル ハ〇ツキン	1
32		B1116-019-0A0	BED COVER ASM.		ハツト マトイタ クミ	1
33		SS-7090850-SP	SCREW 9/64-40 L=8		マルヒラネシ 9/64-40 L= 8	6
34		B1120-019-000	GASKET PRESSER PLATE		ハ〇ツキン オウエ	1
35		SS-7060310-SP	SCREW 3/32-56 L=3		マルヒラネシ 3/32-56 L= 3	1
36		B1119-019-000	BED COVER GASKET		マトイタ ハ〇ツキン	2
37		B1134-019-000	OIL GUAGE STUD		スリヨ= ケイソクシク	1
38		SS-5820540-SP	SCREW 1/2-28 L=5.0		トラスネシ	2
39		B1140-019-000	GASKET		アツラダメ ハ〇ツキン	2
40		SS-5091020-SP	SCREW 9/64-40 L= 9.5		トラスネシ 9/64-40 L= 9.5	10
41		B1633-191-000	CAP RETAINER		ネシホ タンシクカハ=	1
42		RE-0400000-K0	SNAP RING 4		エカタ トメウ 4	1
43		B1634-191-000	GASKET		ネシホ タンシク ハ〇ツキン	1
44		B1630-191-000	PUSH BUTTON GUIDE		ネシホ タンシク クケ	1
45		SS-711120-SP	SCREW 11/64-40 L=10.5		マルヒラネシ 11/64-40 L=10.5	3
46		B1632-191-000	SPRING		ネシホ タンハネ	1
47		B1631-191-000	FEED ECCENTRIC ADJUSTING KNOB		ネシホ タンシク	1
48		B1104-191-000	BELT GUARD		ハルトヨク	1
49		B1105-191-000	BELT GUARD INSTALLING BASE		ハルトヨク	1
50		SS-7151210-SP	SCREW 15/64-28 L=12		マルヒラネシ 15/64-28 L=12	4
51		SS-9284043-CP	SCREW 7/16-16 L=40		6カクホルト 7/16-16 L=40	2
52		PS-0200082-KH	SPRING PIN		スフ リンク ヒン	1

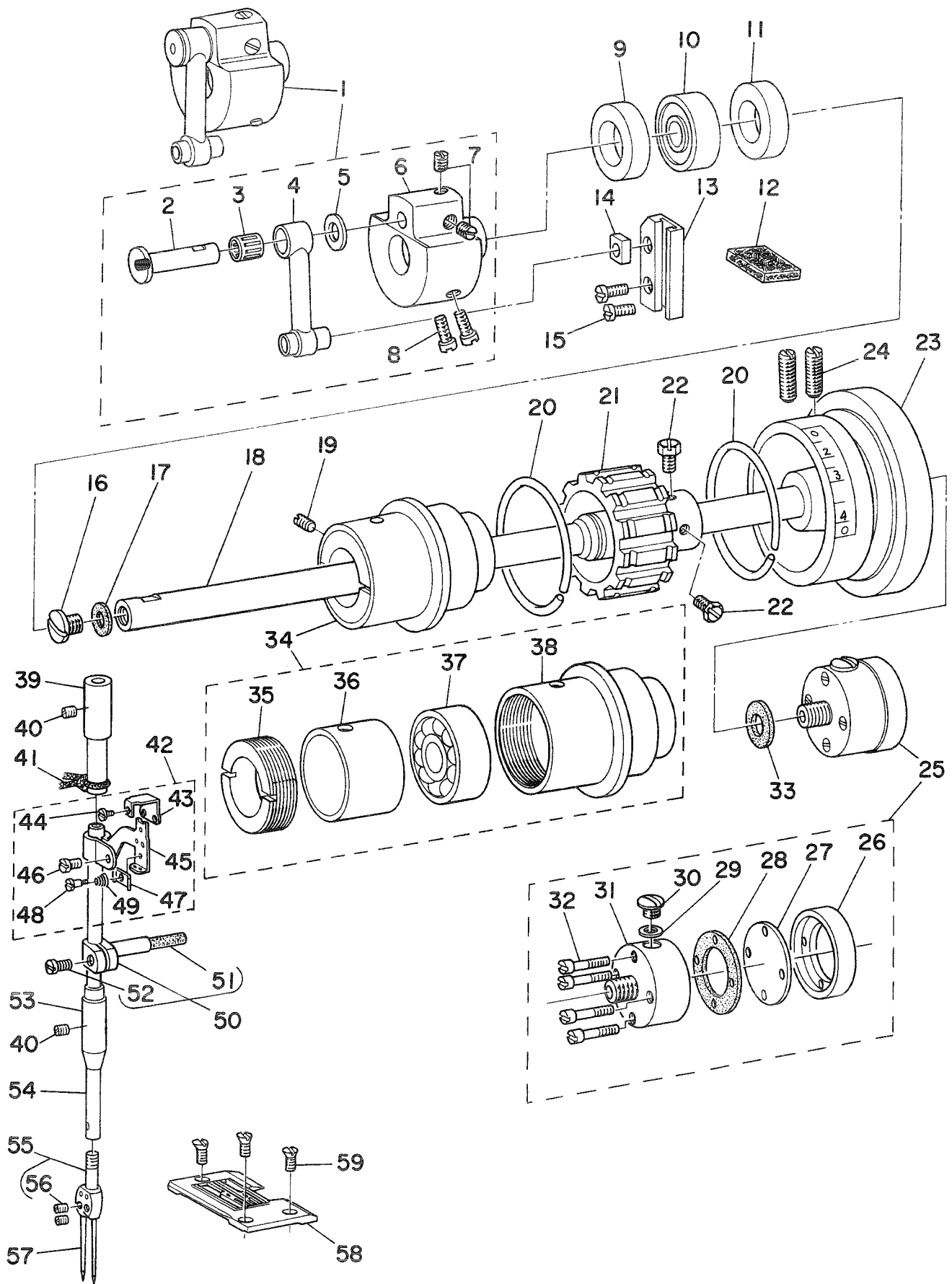
2. LOOPER THREAD GUIDE COMPONENTS
カム糸案内関係



Ref. No.	Note 注記	Part No. 品番	Description	E. C. 変更年月	品名	Amt. Req. 数量
1		B2307-019-0A0	TENSION POST ASM.		イトチヨ-シ クミ	2
2		B2314-019-000	TENSION POST NUT		イトチヨ-シホ- ナツト	(2)
3		B2312-019-000	TENSION SPRING BUSHING (A)		イトチヨ-シ ハネツク A	(2)
4		B2311-019-000	TENSION SPRING		ハネ	(2)
5		B2313-019-000	TENSION SPRING BUSHING (B)		イトチヨ-シ ハネツク B	(2)
6		B3132-012-000	TENSION DISC HOLDER		イトチヨ-シクラ オウエ	(2)
7		B3126-012-000	TENSION DISC		イトチヨ-シクラ	(4)
8		B2307-019-000	TENSION POST		イトチヨ-シホ-	(2)
9		B2310-019-000	TENSION RELEASING PIN		イトチヨ-シホ-	(2)
10		B2306-019-000	TENSION THREAD GUIDE		イトチヨ-シ アンナイイタ	(2)
11		SS-8111160-SP	SCREW 11/64-40 L=11.0		トメネシ 11/64-40 L=11	1
12		NS-6110310-SP	NUT 11/64-40		6カクナツト 11/64-40	1
13		SS-5060410-SP	SCREW 3/32-56 L=3.5		マルネシ 3/32-56 L= 3.5	8
14		SS-4622340-SP	SCREW 3/16-32 L=23		アハネシ 3/16-32 L=23	1
15		B2421-019-000	THREAD EYELET		ウワイ イトアンナイ	2
16		SS-7090510-SP	SCREW 9/64-40 L= 4.6		マルヒラネシ 9/64-40 L= 4.6	2
17		B2404-191-000	THREAD GUIDE BRACKET SUPPORT		オ-キイタ ササエ	1
18		SS-7090520-SP	SCREW 9/64-40 L= 4.5		マルヒラネシ 9/64-40 L= 4.5	2
19		B2402-019-000	THREAD GUIDE		オ-キイタ イトアンナイ	4
20		B2420-191-000	THREAD GUIDE BRACKET		ウワイ イトアンナイ	1
21		B2401-191-000	THREAD GUIDE BRACKET		オ-キイタ	1
22		SS-7091010-SP	SCREW 9/64-40 L=10		アハネシ 9/64-40 L=10	1
23		B2207-026-000	LOOPER THREAD TAKE-UP COVER		カムカハ-	1
24		B2208-019-000	LOOPER THREAD TAKE-UP COVER SPRING		カムカハ- ハネ	1
25		SS-6060210-SP	SCREW 3/32-56 L= 1.9		ヒラネシ 3/32-56 L= 1.9	1
26		PS-0500202-KP	SPRING PIN 5X20		スプリングピ-ン 5.0X20	1
27		B2224-019-000	LOOPER THREAD TAKE-UP COVER PIN		カムカハ- ピ-ン	1
28		B2203-019-000	STRIPPER PLATE BRACKET		カムイタ トリツケタ	1
29		SS-3090510-SP	SCREW 9/64-40 L=5		マルネシ 9/64-40 L= 5	2
30		B2212-019-000	LOOPER THREAD GUIDE (B)		カム イトアンナイ B	1
31		SS-7090710-SP	SCREW 9/64-40 L= 6.8		マルヒラネシ 9/64-40 L= 6.8	2
32		WP-0371016-SD	WASHER 3.7X8X1		ヒラツカネ 3.7X8X1	2
33		B2212-026-000	LOOPER THREAD GUIDE (B)		カム イトアンナイ B	1
34		SS-7090530-SP	SCREW 9/64-40 L= 4.5		マルヒラネシ 9/64-40 L= 4.5	1
35		WP-0371016-SD	WASHER 3.7X8X1		ヒラツカネ 3.7X8X1	1
36		B2216-026-000	LOOPER THREAD GUIDE (E)		カム イトアンナイ E	1
37		SS-7090530-SP	SCREW 9/64-40 L= 4.5		マルヒラネシ 9/64-40 L= 4.5	1
38		B2213-019-000	LOOPER THREAD GUIDE (C)		カム イトアンナイ C	1
39		SS-7090530-SP	SCREW 9/64-40 L= 4.5		マルヒラネシ 9/64-40 L= 4.5	1
40		SS-7090410-SP	SCREW 9/64-40 L= 3.5		マルヒラネシ 9/64-40 L= 3.5	1
41		B2213-038-000	LOOPER THREAD GUIDE CUSHION		カム イトアンナイ B サイ	1
42		B2202-019-000	THREAD GUARD		カム イトアンナイ イタ	1
43		SS-6060340-SP	SCREW 3/32-56 L= 2.5		ヒラネシ 3/32-56 L= 2.5	2
44		B2201-019-000	THREAD TAKE-UP STRIPPER PLATE		イトチヨ-シ カムイタ	1
45		B1113-019-000	LOOPER THREAD TUBE COVER		シタイト-カン カハ-	1
46		B1141-019-000	LOOPER THREAD TUBE COVER SPRING (A)		シタイト-カン カハ-ハネ A	1
47		SS-7060510-SP	SCREW 3/32-56 L=4.8		マルヒラネシ 3/32-56 L= 4.8	2
48		B1114-019-000	LOOPER THREAD TUBE COVER HINGE		ト-カンカハ- チヨ-ハ-ン	2
49		SS-7091110-SP	SCREW 9/64-40 L=10.5		マルヒラネシ 9/64-40 L=10.5	2
50		B1115-019-000	HINGE CONNECTING PIN		チヨ-ハ-ン ピ-ン	2
51		B2413-026-B00	LOOPER THREAD GUIDE PLATE (B)		シタイト アンナイイタ B	1
52		SS-3090710-TP	SCREW 9/64-40 L=7		マルネシ 9/64-40 L= 7	1
53		B2414-026-000	LOOPER THREAD GUIDE PLATE BASE		シタイト アンナイイタ トリツケイタ	1
54		B1143-019-000	LOOPER THREAD TUBE COVER SPRING (B)		シタイト-カン カハ-ハネ B	1
55		B1144-019-0A0	REINFORCING PLATE ASM.		ト-カン カハ-ハネ アテイタ クミ	1
56		B2301-019-000	NEEDLE THREAD TENSION BRACKET		イトチヨ-シ ホ-タ	1
57		B2303-019-000	TENSION RELEASE SHAFT		イトチヨ-シ ショク	1
58		SS-2060310-SP	SCREW 3/32-56 L=3		マルヒラネシ 3/32-56 L= 3	2
59		B2413-026-A00	LOOPER THREAD GUIDE PLATE (A)		シタイト アンナイイタ A	1
60		B2416-019-000	TENSION REGULATING STUD		シタイト チヨ-シイタ ショク	1
61		B2413-019-000	LOOPER THREAD TENSION PLATE		シタ イトチヨ-シ イタ	3
62		B2421-026-0A0	LOOPER THREAD EYELET ASM.		シタ イトチヨ-シ アンナイ クミ	1
63		SS-8151550-SP	SCREW 15/64-28 L=15		トメネシ 15/64-28 L=15	1
64		B2415-019-000	LOOPER THREAD TENSION SPRING		シタイト チヨ-シハネ	1
65		B2414-019-0A0	SPLIT NUT ASM.		シタイトチヨ-シ クリナツト クミ	1
66		SS-6090630-SP	SCREW 9/64-40 L=6		ヒラネシ 9/64-40 L= 6	1

3. NEEDLE BAR & MAIN SHAFT COMPONENTS

針棒，上軸關係

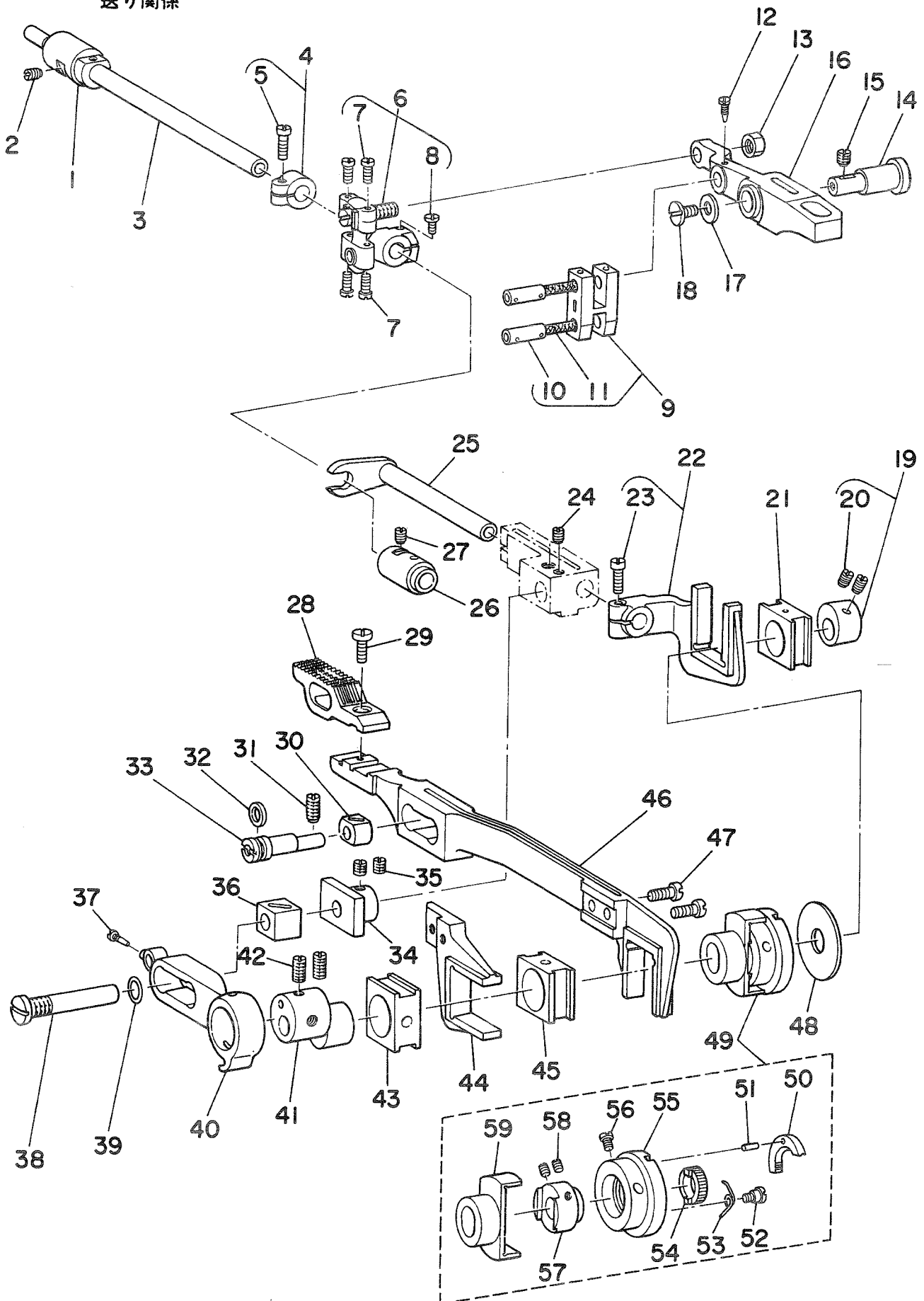


Ref. No.	Note 注記	Part No. 品番	Description	E. C. 変更年月	品名	Amt. Req. 数量
1		B1207-019-0A0-A	COUNTERWEIGHT ASM.		ツリアイオモリ クミ	1
2		B1209-019-0A0	NEEDLE BAR CRANK PIN ASM.		ハリホ ^キ クランクピン クミ	(1)
3	001	B1236-125-BA0	NEEDLE BUSHING ASM.		ニードルバ ^キ アリフク ^キ	(1)
4		B1408-038-000	NEEDLE BAR CRANK ROD, B		ハリホ ^キ クランクロッド ^キ B	(1)
5		B1208-019-000	WASHER		ハリホ ^キ クランクロッド ^キ ワ ^キ カ ^キ ネ	(1)
6		B1207-019-000-A	COUNTERWEIGHT		ツリアイオモリ	(1)
7		SS-8660610-TP	SCREW 1/4-40 L=6		トメネジ ^キ 1/4-40 L=6	(2)
8		SS-6151220-SP	SCREW 15/64-28 L=11.5		ヒラネジ ^キ 15/64-28 L=11.5	(2)
9		B1221-019-000	OIL RETAINER (B)		ウツシ ^キ クメタル オヤ ^キ I B	1
10		B1218-019-000	ARM ROTARY SHAFT FRONT BALL BEARING		ウツシ ^キ ク マ ^キ メタル	1
11		B1220-019-000	OIL RETAINER (A)		ウツシ ^キ クメタル オヤ ^キ I A	1
12		B3510-019-000	OIL FELT		カンリユ ^キ フィルト	1
13		B1412-038-000	SLIDE BLOCK GUIDE		コ ^キ アンナイタ ^キ イ	1
14		B1411-019-000	SLIDE BLOCK GUIDE		ハリホ ^キ -タ ^キ キ アンナイコ ^キ	1
15		SS-7120910-SP	SCREW 3/16-28 L=9		マルヒラネジ ^キ 3/16-28 L=9	2
16		SS-7740740-SP	SCREW 3/8-28 L=6.5		マルヒラネジ ^キ 3/8-28 L=6.5	1
17		B1222-019-000	PACKING		ウツシ ^キ ク アフ ^キ ラ ^キ ト ^キ メ カワ ^キ ハ ^キ ツ ^キ キ	1
18		B1201-019-000	MAIN SHAFT		ウツシ ^キ ク	1
19		SS-8701140-SP	SCREW 5/16-24 L=11.0		トメネジ ^キ 5/16-24 L=11	1
20		B1214-019-000	SPROCKET RING		スプ ^キ ロケツ ^キ リンク ^キ	2
21		B1211-019-000	SPROCKET WHEEL (A)		スプ ^キ ロケツ ^キ A	1
22		SS-9150860-SP	SCREW 15/64-28 L=8		6カクホ ^キ ルト 15/64-28 L=8	2
23		B1215-191-0A0	HAND WHEEL ASM.		ハ ^キ ス ^キ ミ ^キ ク ^キ ル ^キ マ ^キ クミ	1
24		SS-8152030-SP	SCREW 15/64-28 L=20		トメネジ ^キ 15/64-28 L=20	2
25		B3501-019-0A0	OIL CUP BODY ASM.		オイルカツ ^キ フ ^キ クミ	1
26		B3504-019-000	OIL CUP BODY CAP RETAINER		オイルカツ ^キ フ ^キ フ ^キ タ	(1)
27		B3502-019-000	OIL CUP BODY CAP		オイルカツ ^キ フ ^キ マ ^キ ト ^キ イ ^キ タ	(1)
28		B3503-019-000	OIL CUP BODY CAP GASKET		オイルカツ ^キ フ ^キ マ ^キ ト ^キ イ ^キ タ ハ ^キ ツ ^キ キ	(1)
29		B3508-019-000	WASHER		アフ ^キ ラ ^キ チ ^キ ユ ^キ -ニ ^キ ユ ^キ ネ ^キ シ ^キ ハ ^キ ツ ^キ キ	(1)
30		SS-5660440-SP	SCREW 1/4-40 L=4.0		トラスネジ ^キ 1/4-40 L=4	(1)
31		B3501-019-000	OIL CUP BODY		オイルカツ ^キ フ ^キ タイ	(1)
32		SS-6092120-SP	SCREW 9/64-40 L=21.2		ヒラネジ ^キ 9/64-40 L=21.2	(4)
33		B3505-019-000	OIL CUP GASKET		オイルカツ ^キ フ ^キ ハ ^キ ツ ^キ キ	1
34		B1203-019-0B0	MAIN SHAFT BEARING REAR ASM.		ウツシ ^キ ク ウ ^キ シ ^キ メタル クミ	1
35		B1205-019-000	ARM ROTARY SHAFT BEARING CASE NUT		ウツシ ^キ クメタル フ ^キ ツ ^キ シ ^キ ト ^キ メネジ ^キ	(1)
36		B1204-019-000	MAIN SHAFT BEARING COLLAR		ウツシ ^キ クメタル フ ^キ ツ ^キ シ ^キ	(1)
37		B1202-019-000	MAIN SHAFT BEARING REAR		ウツシ ^キ ク ウ ^キ シ ^キ メタル	(1)
38		B1203-019-000	MAIN SHAFT BEARING REAR CASE		ウツシ ^キ ク ウ ^キ シ ^キ メタル ケ ^キ ス	(1)
39		B1402-019-000	NEEDLE BAR BUSHING, UPPER		ハリホ ^キ -ウ ^キ メタル	1
40		SS-8150310-SP	SCREW 15/64-28 L=3.4		トメネジ ^キ 15/64-28 L=3.4	2
41		CQ-3000000-00	OIL WICK		ウ ^キ シ ^キ	0.1
42		B1906-019-0A0	TAKE UP THREAD EYELET ASM.		チ ^キ ン ^キ ビ ^キ ン クミ	1
43		B1906-019-000	TAKE UP THREAD EYELET		チ ^キ ン ^キ ビ ^キ ン イ ^キ ト ^キ アン ^キ ナイ	(1)
44		SS-3060410-SP	SCREW 3/32-56 L=4		マルネジ ^キ 3/32-56 L=4	(1)
45		B1901-019-000	THREAD TAKE UP		チ ^キ ン ^キ ビ ^キ ン	(1)
46		SS-7090910-TP	SCREW 9/64-40 L=8.5		マルヒラネジ ^キ 9/64-40 L=8.5	(1)
47		B1908-019-000	TAKE-UP TENSION PLATE		チ ^キ ン ^キ ビ ^キ ン イ ^キ ト ^キ チ ^キ ヨ ^キ -シ ^キ イ ^キ タ	(1)
48		SD-0280401-SL	HINGE SCREW D=2.8 H=4		タ ^キ ン ^キ ネジ ^キ D=2.8 H=4	(1)
49		B1910-019-000	TAKE-UP TENSION SPRING		チ ^キ ン ^キ ビ ^キ ン イ ^キ ト ^キ チ ^キ ヨ ^キ -シ ^キ ハ ^キ ネ	(1)
50		B1409-019-0B0	NEEDLE BAR CLAMP ASM.		ハリホ ^キ -タ ^キ キ クミ	1
51		B1418-019-000	FELT		ハリホ ^キ -タ ^キ キ キ ^キ ユ ^キ -ス ^キ フ ^キ ィルト	(1)
52		SS-7090910-SP	SCREW 9/64-40 L=8.5		マルヒラネジ ^キ 9/64-40 L=8.5	1
53		B1404-026-000	NEEDLE BAR BUSHING, LOWER		ハリホ ^キ -シ ^キ タ ^キ メタル	1
54		B1401-019-000	NEEDLE BAR		ハリホ ^キ -	1
55	002	B1406-019-DA0	NEEDLE CLAMP ASM. 3/16"		ハリ ^キ ト ^キ メ 3/16 クミ	1
56		SS-8110310-SP	SCREW 11/64-40 L=2.8		トメネジ ^キ 11/64-40 L=2.8	(2)
57		MTV-100B1600	NEEDLE TVX1 #16		ハリ TVX1 #16	2
58	002	B1108-019-D00	THROAT PLATE		ハリイ ^キ タ 3/16	1
59		SS-2110920-SP	SCREW 11/64-40 L=8.5		マルガラネジ ^キ 11/64-40 L=8.5	3

001 Parts to be selected for applications.
002 Refer to the TABLE OF EXCHANGING PARTS on p. 31.

選択部品です。
31ページの交換部品一覧表をご参照下さい。

5. FEED MECHANISM COMPONENTS
送り関係



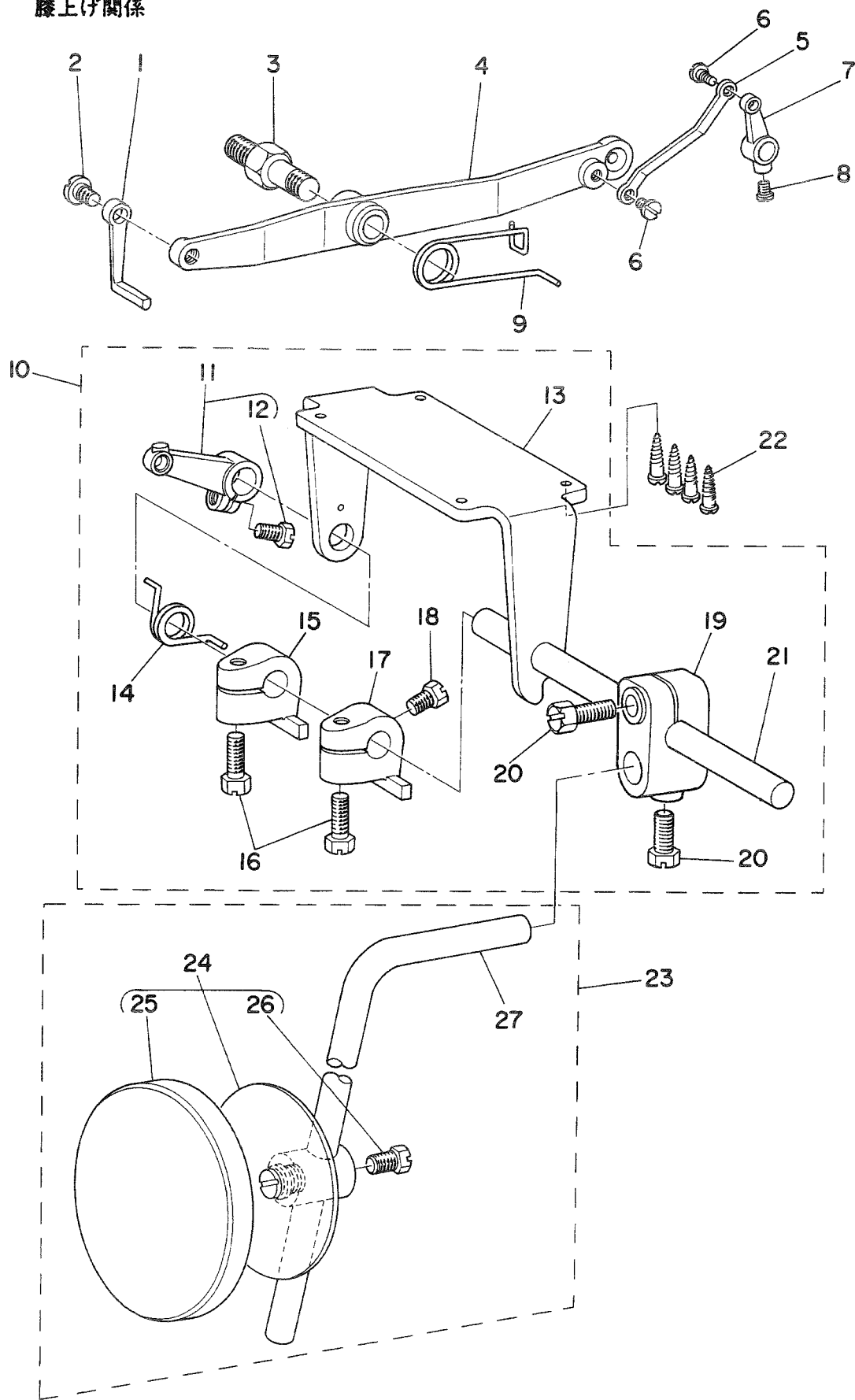
Ref. No.	Note	Part No. 品番	Description	E.C. 変更年月	品名	Amt. Req. 数量
1		B2502-019-000	BUSHING, FRONT		ル-ハ-シ-ク マイメタル	1
2		SS-8151150-SP	SCREW 15/64-28 L=10.5		トメネシ 15/64-28 L=10.5	1
3		B2501-019-000	LOOPER ROCKER SHAFT		ル-ハ-シ-ク	1
4		B2505-019-0A0	CONNECTION CRANK ASM.		ヒ-ン-コ-カ-ン オ-リ-カ-ク-ク-ク クミ	1
5		SS-7111110-TP	SCREW 11/64-40 L=10.5		マルヒラネシ 11/64-40 L=10.5	(1)
6		B2109-019-0A0	FEED ROCKER CONNECTING ROD ASM.		ヨ-ト-ル- レ-ン-ク-ク-ク クミ	1
7		SS-7090920-SP	SCREW 9/64-40 L= 8.5		マルヒラネシ 9/64-40 L=8.5	(4)
8		SS-7111110-TP	SCREW 11/64-40 L=10.5		マルヒラネシ 11/64-40 L=10.5	(1)
9		B2115-019-0B0	FEED ROCKER CONNECTING LINK ASM.		ヨ-ト-ル- レ-ン-ク-ク-ク クミ	1
10		B2116-019-000	FEED ROCKER CONNECTING LINK PIN		レ-ン-ク-ク-ク ヒ-ン	(2)
11		CQ-2020000-00	OIL WICK		1シ-ン	(10.1)
12		B2117-019-000	SCREW FOR CONNECTING LINK PIN		レ-ン-ク-ク-ク ヒ-ン トメネシ	1
13		NS-6150310-SP	NUT 15/64-28		ロ-ク-ク-ク 15/64-28	1
14		B2107-019-000	FEED ROCKER SHAFT		ヨ-ト-ル-カ-ン シ-ク	1
15		SS-8150710-SP	SCREW 15/64-28 L=7		トメネシ 15/64-28 L=7	1
16		B2102-019-000	FEED ROCKER		ヨ-ト-ル-カ-ン	1
17		B2122-019-000	WASHER		ヨ-ト-ル-カ-ン シ-ク ク-ク-ク	1
18		SS-7110830-SP	SCREW 11/64-40 L= 7.5		マルヒラネシ 11/64-40 L=7.5	1
19		B2006-019-0A0	LOOPER AVOIDING ECCENTRIC CAM ASM.		ヒ-ン-コ-カ-ン オ-リ-カ-ク-ク クミ	1
20		SS-8110410-TP	SCREW 11/64-40 L= 3.5		トメネシ 11/64-40 L=3.5	2
21		B1607-019-000	FORK SLIDE BLOCK		フ-ク-ク-ク	1
22		B2004-019-0A0	LOOPER AVOIDING FORK		ヒ-ン-コ-カ-ン フ-ク-ク-ク クミ	1
23		SS-7111110-TP	SCREW 11/64-40 L=10.5		マルヒラネシ 11/64-40 L=10.5	(1)
24		SS-8150410-SP	SCREW 15/64-28 L=4		トメネシ 15/64-28 L=4	1
25		B2001-019-000	LOOPER AVOIDING SHAFT		ヒ-ン-コ-カ-ン シ-ク	1
26		B2503-019-000	LOOPER ROCKER SHAFT BUSHING, REAR		ル-ハ-シ-ク ク-ク-ク	1
27		SS-8150410-SP	SCREW 15/64-28 L=4		トメネシ 15/64-28 L=4	1
28	◇02	B1604-019-000	FEED DOG (3/16)		オ-ク-リ-ハ-ク 3/16	1
29		SS-7621040-SP	SCREW 3/16-32 L= 9.5		マルヒラネシ 3/16-32 L=9.5	1
30		B1610-019-000	SLIDE BLOCK		ス-リ-ド-ブ-ロ-ク フ-ク-ク-ク	1
31		SS-8151150-SP	SCREW 15/64-28 L=10.5		トメネシ 15/64-28 L=10.5	1
32		B1617-019-000	WASHER (GASKET)		フ-ク-ク-ク	1
33		B1608-019-000	FEED BAR HINGE PIN		フ-ド-バ-ル ヒ-ン-ジ-ン-ク	1
34		B2108-019-000	FEED ROCKER SLIDE BLOCK STOPPER		シ-ク-ク-ク オ-ク-リ-カ-ク-ク フ-ド-バ-ル	1
35		SS-8110510-SP	SCREW 11/64-40 L=5		トメネシ 11/64-40 L=5	2
36		B2105-019-000	FEED ROCKER SLIDE BLOCK		ヨ-ト-ル-カ-ン フ-ド-バ-ル	1
37		B2117-019-000	SCREW FOR CONNECTING LINK PIN		レ-ン-ク-ク-ク ヒ-ン トメネシ	1
38		B2106-019-000	FEED ROCKER SLIDE BLOCK PIN		ヨ-ト-ル-カ-ン フ-ド-バ-ル シ-ク	1
39		RD-0952001-00	RUBBER RING		ロ-リ-ン-ク	1
40		B2101-019-000	FEED ROCKER & LOOPER AVOID LEVER		ヨ-ト-ル- フ-ド-バ-ル	1
41		B2103-019-000	FEED ROCKER ECCENTRIC CAM		ヨ-ト-ル-カ-ン オ-シ-ン-カ-ム	1
42		SS-8660610-TP	SCREW 1/4-40 L=6		トメネシ 1/4-40 L=6	2
43		B1607-019-000	FORK SLIDE BLOCK		フ-ク-ク-ク	1
44		B1602-019-000	FEED LIFTING FORKED CONNECTION		シ-ク-ク-ク オ-ク-リ-カ-ク-ク	1
45		B1629-191-000	FEED ECCENTRIC SLIDE BLOCK		ス-リ-ド-ブ-ロ-ク フ-ク-ク-ク	1
46		B1601-019-000	FEED BAR		ス-リ-ド-ブ-ロ-ク	1
47		SS-7111110-TP	SCREW 11/64-40 L=10.5		マルヒラネシ 11/64-40 L=10.5	2
48	◇01	B1628-191-800	BODY CAP, B		フ-ド-バ-ル B	1
49		B1620-191-0A0	FEED ECCENTRIC ASM.		オ-ク-リ-カ-ン フ-ド-バ-ル クミ	1
50		B1624-191-000	RATCHET PAWL		ラ-チ-エ-ツ-ク	(1)
51		B1627-191-000	CONNECTING PIN		ラ-チ-エ-ツ-ク	(1)
52		B1626-191-000	SCREW		ラ-チ-エ-ツ-ク トメネシ	(1)
53		B1625-191-000	RATCHET PAWL SPRING		ラ-チ-エ-ツ-ク	(1)
54		B1623-191-000	RATCHET GEAR		ラ-チ-エ-ツ-ク	(1)
55		B1620-191-000	FEED ECCENTRIC		オ-ク-リ-カ-ン フ-ド-バ-ル	(1)
56	"	SS-8080660-TP	SCREW 1/8-44 L=5.5	D.02/88	SS-7080410-SP	(1)
57	"	SS-7080410-SP	SCREW 1/8-44 L= 3.8	A.02/88	マルヒラネシ 1/8-44 L=3.8	(1)
58		B1622-191-000	FEED ECCENTRIC BODY		ス-リ-ド-ブ-ロ-ク フ-ド-バ-ル	(1)
59		SS-8110410-TP	SCREW 11/64-40 L= 3.5		トメネシ 11/64-40 L=3.5	(2)
		B1621-191-000	FEED ECCENTRIC GUIDE		ス-リ-ド-ブ-ロ-ク	(1)

◇01 Parts to be selected for applications.
◇02 Refer to the TABLE OF EXCHANGING PARTS on p. 31.

選択部品です。
31ページの交換部品一覧表をご参照下さい。

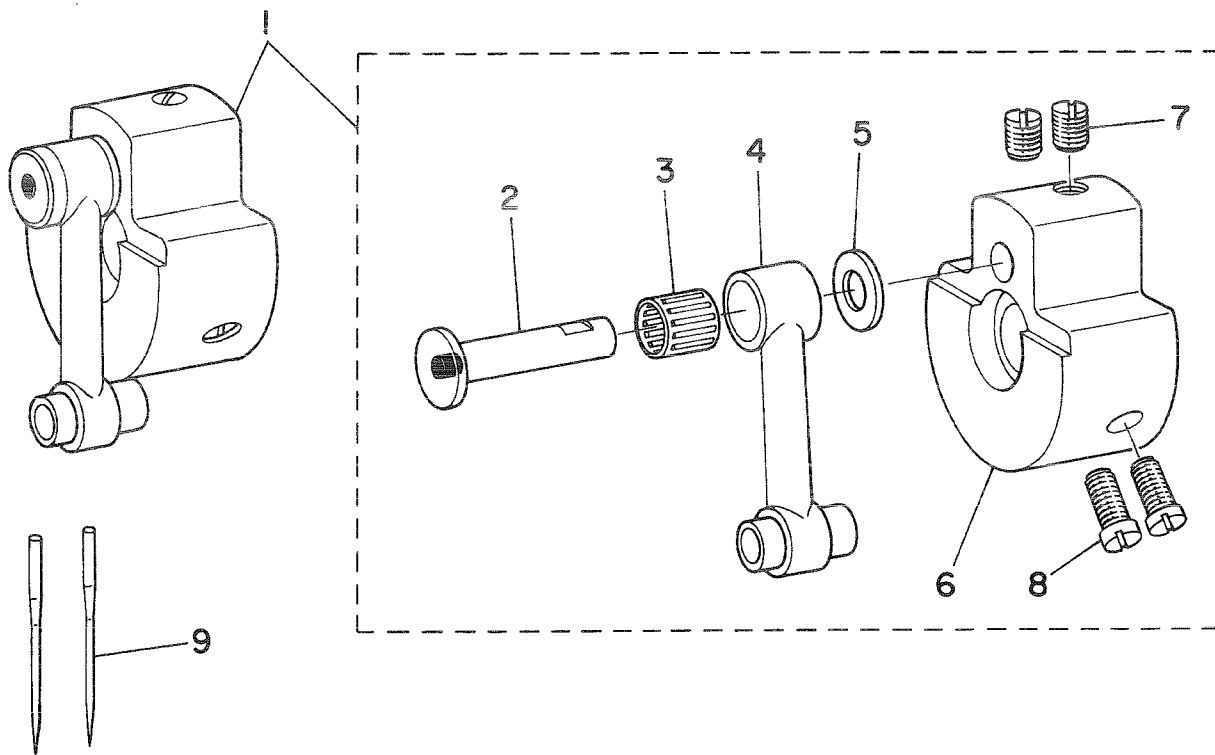
6. KNEE LIFTER COMPONENTS

膝上げ関係



Ref. No.	Note 注記	Part No. 品番	Description	E. C. 変更年月	品名	Amt. Req. 数量
1		B2322-019-000	PRESSER BAR LIFTING BRACKET LIFTER		プレスアケテコ	1
2		SD-0790431-SP	HINGE SCREW D= 7.94 H= 4.3		タネネシ D= 7.94 H= 4.3	1
3		B3701-019-000	HINGE SCREW		ヒサアケテコ タネネシ	1
4		B2319-191-000	PRESSER BAR LIFTING LEVER		ヒサアケテコ	1
5		B2315-019-000	TENSION RELEASING CONNECTING LINK		イトルムレハ	1
6		SD-0450211-SP	HINGE SCREW D= 4.50 H= 2.1		タネネシ D= 4.50 H= 2.1	2
7		B2317-019-000	TENSION RELEASING SHAFT CRANK		イトルムウチ	1
8		SS-7110710-SP	SCREW 11/64-40 L=7		マルヒラネシ 11/64-40 L= 7	1
9		B2321-019-000	PRESSER BAR LIFTING LEVER SPRING		ヒサアケテコ ハネ	1
10		B8101-191-0A0	KNEE LIFTER ASM.		ヒサアケソチ トリツケタイ クミ	1
11		B8102-191-0A0	KNEE LIFTER LEVER ASM.		ヒサアケレハ クミ	1
12		SS-9151210-TP	SCREW 15/64-28 L=11.8		6カクホルト 15/64-28 L=11.8	(1)
13		B8101-191-000	KNEE DRIVING SHAFT MOUNTING		ヒサアケソチ トリツケタイ	(1)
14		B8511-180-000	SPRING		ヒサアケ ハネ	(1)
15		B3426-122-000	KNEE PRESS ROD THRUST BLOCK		ヒサアケ カイテントメ	(1)
16		SS-9182010-SN	SCREW 9/32-20 L=20		6カクホルト 9/32-20 L=20	(2)
17		B8514-180-000	STOP BLOCK		ネシツキ ストツハ	(1)
18		SS-9661120-CP	SCREW 1/4-40 L=10.5		6カクホルト 1/4-40 L=10.5	(1)
19		B3427-122-000	KNEE PRESS ROD MOUNTING BRACKET		ヒサアテ タテシク トリツケウチ	(1)
20		SS-9182010-SN	SCREW 9/32-20 L=20		6カクホルト 9/32-20 L=20	(2)
21		B3421-012-000	KNEE PRESS ROD		ヒサアテ ヨコシク	(1)
22		SK-3482500-SC	WOOD SCREW D=4.8 L=25		マルモクネシ D=4.8 L=25	4
23		B3419-552-0A0-A	KNEE LIFTER PLATE ROD ASM.		ヒサアテ タテシク クミ	1
24		B3430-552-0A0	KNEE PRESS PLATE ASM.		ヒサアテイタ クミ	(1)
25		B3431-552-000-A	KNEE PRESS PLATE COVER		ヒサアテイタ カハ	(1)
26		SS-9661120-CP	SCREW 1/4-40 L=10.5		6カクホルト 1/4-40 L=10.5	(1)
27		B3419-122-000	KNEE LIFTER PLATE ROD		ヒサアテ タテシク	(1)

7. EXCLUSIVE PARTS FOR MS-191A
MS-191A専用部品



Ref. No.	Note 注記	Part No. 品番	Description	E. C. 変更年月	品名	Amt. Req. 数量
1		B1207-191-AB0	COUNTERWEIGHT ASM.		ツリアイオモリ クミ	1
2		B1209-019-0A0	NEEDLE BAR CRANK PIN ASM.		ハリネ* - クランクピン クミ	(1)
3		B1236-125-BA0	NEEDLE BUSHING ASM.		ニート*ルヘ*アリンク*	(1)
4		B1408-038-000	NEEDLE BAR CRANK ROD, B		ハリネ* - クランクロッド* B	(1)
5		B1208-019-000	WASHER		ハリネ* - クランクロッド* サ*カ*ネ	(1)
6		B1207-191-A00	COUNTERWEIGHT		ツリアイオモリ	(1)
7		SS-8660610-TP	SCREW 1/4-40 L=6		トメネジ* 1/4-40 L=6	(2)
8		SS-6151220-SP	SCREW 15/64-28 L=11,5		ヒラネジ* 15/64-28 L=11,5	(2)
9		MTV-10081100	NEEDLE TVX1 #11		ハリ TVX1 #11	2

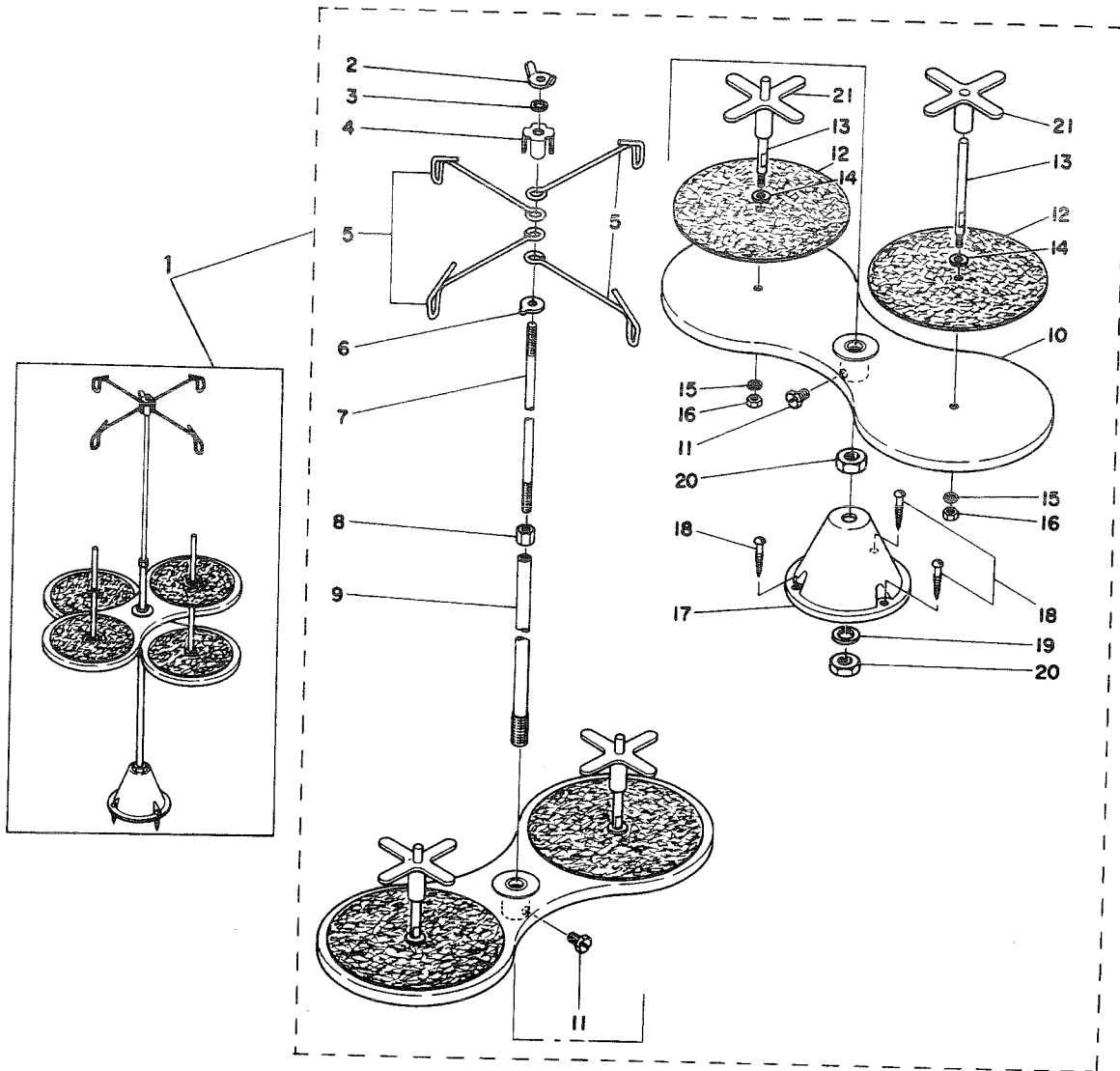
001 Parts to be selected for applications.

* All parts other than above are same as those of model MS-191.

選択部品です。

上記以外の部品はMS-191と共通です。

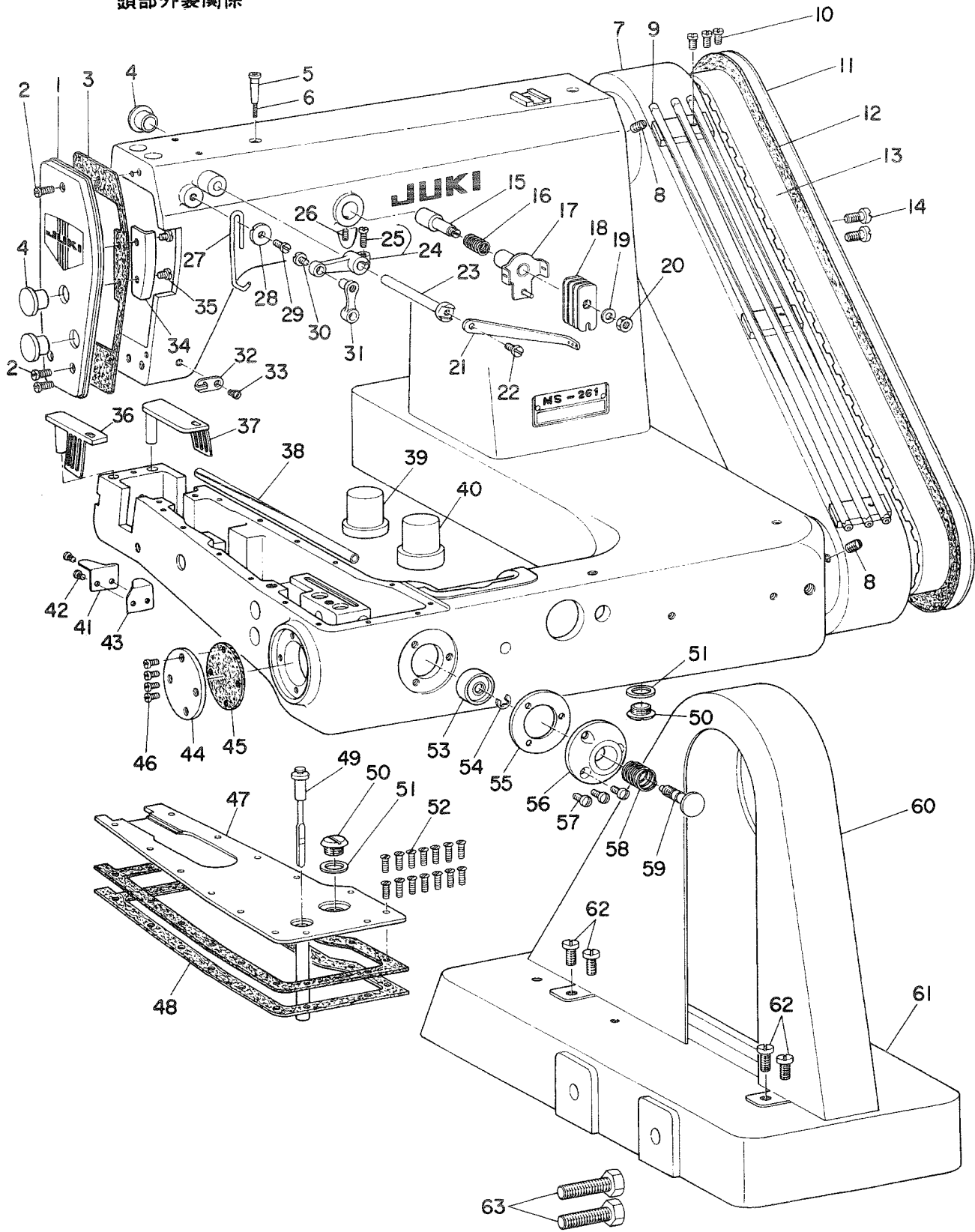
8. THREAD STAND COMPONENTS (SPECIAL ORDER PARTS)
糸立装置関係 (特別注文部品)



Ref. No.	Note 注記	Part No. 品番	Description	E. C. 変更年月	品名	Amt. Req. 数量
1		B3301-038-0B0	THREAD STAND ASM.		イトタテタイ クミ	1
2		B3310-012-000	POSITION CUP SET SCREW		イトタテ イトアツナイ シメネジ*	(1)
3		WS-0641560-KR	SPRING WASHER 6.4X11.9X1.5		ハネサカネ 6.4X11.9X1.5	(1)
4		B3309-012-000	POSITION CUP		イトタテ イトアツナイ マクリト*メ	(1)
5		B3307-012-000	THREAD GUIDE		イトタテ イトアツナイ	(4)
6		B3308-012-000	ROD WASHER		イトタテ イトアツナイウケ	(1)
7		B3306-012-000	SPOOL ROD		イトタテ ウイカン	(1)
8		NM-6061061-SE	NUT M6		6カクナツト M6	(1)
9		B3302-012-000	SPOOL REST ROD		イトタテ シタカン	(1)
10		B3303-012-0A0	SPOOL REST ASM.		イトマキウケ クミ	(2)
11		SM-9061080-SE	SCREW M6 L=10		6カクナツト M6 L=10	(2)
12		B3311-012-000	SPOOL REST CUSHION		イトマキ ウケサ*	(4)
13		B3305-012-000	SPOOL PIN		イトマキ ウケホ*	(4)
14		WP-0560860-SE	WASHER 5.6X12X0.8		ヒラサカネ 5.6X12X0.8	(4)
15		WS-0531060-KR	SPRING WASHER 5.3X8.3X1		ハネサカネ 5.3X8.3X1	(4)
16		NS-6123881-SE	NUT 3/16-28		6カクナツト 3/16-28	(4)
17		B3301-012-000	SPOOL STAND		イトタテタイ	(1)
18		SK-3452000-SE	WOOD SCREW D=4.5 L=20		マルモクネジ* D=4.5 L=20	(3)
19		WS-1002560-KR	SPRING WASHER 10X18X2.5		ハネサカネ 10X18X2.5	(1)
20		NM-6100663-SE	NUT M10		6カクナツト M10	(2)
21		B3312-012-000	SPOOL VIBRATION STOPPER		イトマキ フリト*メ	(4)

(MS-261)

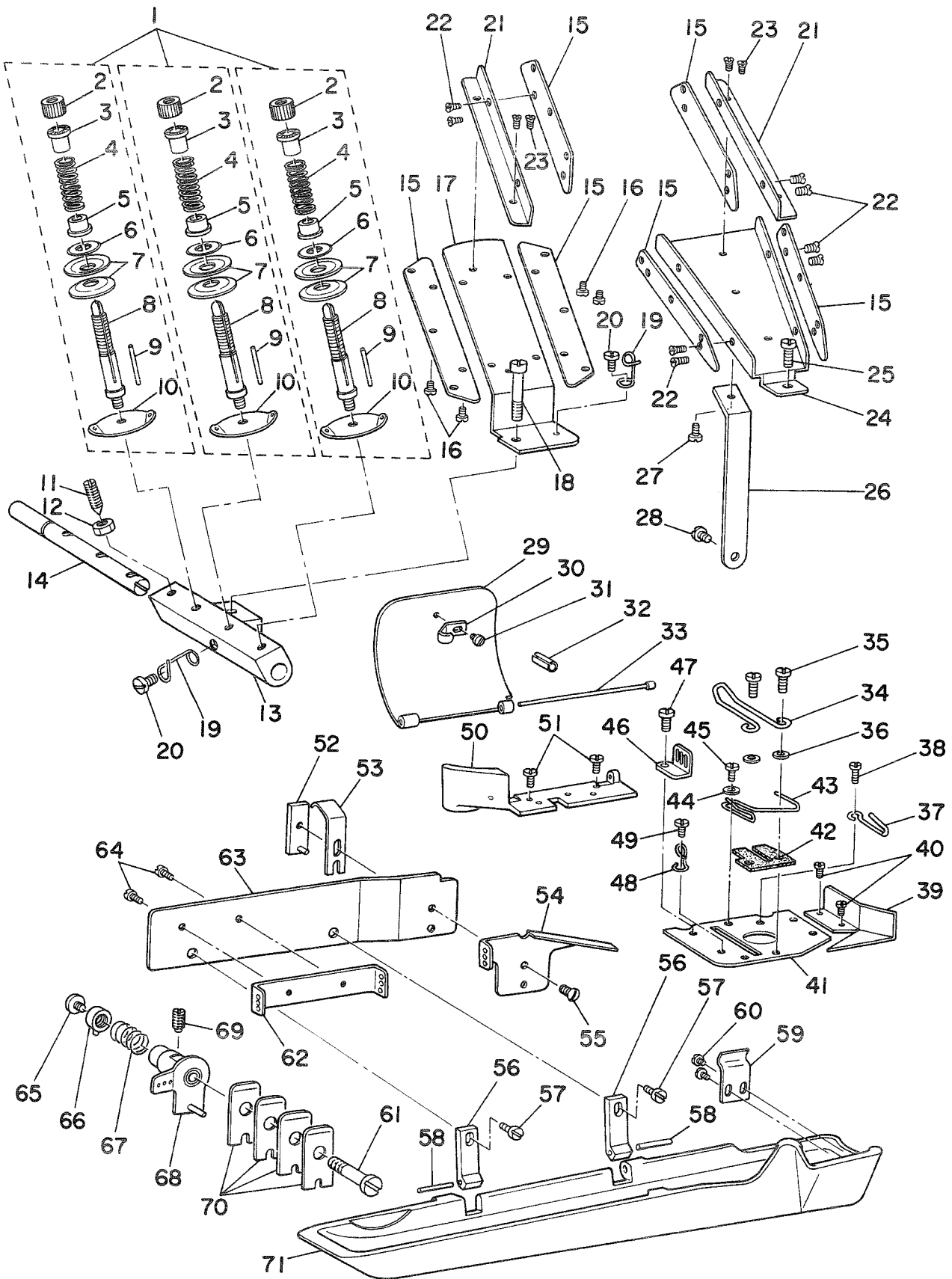
9. FRAME & MISCELLANEOUS COVER COMPONENTS
頭部外裝關係



Ref. No.	Note	Part No. 品番	Description	E. C. 変更年月	品名	Amt. Req. 数量
1		B1121-261-0A0	FACE PLATE ASM.		メンイタ クミ	1
2		SS-7111120-SP	SCREW 11/64-40 L=10.5		マルヒラネシ 11/64-40 L=10.5	3
3		B1122-261-000	GASKET		メンイタハツキン	1
4		TA-1250406-R0	RUBBER PLUG		アチヤツツ	3
5		B1156-026-0A0	OIL CUP ASM.		ウウイトオキ オイルカツク クミ	1
6		CQ-3000000-00	OIL WICK		スジシ	(0,1)
7		B1110-261-000	SPROCKET WHEEL COVER		スフノロケツト ハクマルマカハ-	1
8		SS-8660610-TP	SCREW 1/4-40 L=6		トメネシ 1/4-40 L=6	2
9		B2409-261-0B0	LOOPER THREAD TUBE ASM.		シタイト"=カン クミ	1
10		SS-4091010-SP	SCREW 9/64-40 L=10		アハ"ネシ 9/64-40 L=10	3
11		B1111-191-000	SPROCKET WHEEL COVER PLATE		スフノロケツト ハクマルマカハ- フタ	1
12		B1117-019-000	SPROCKET WHEEL COVER GASKET		スフノロケツト ハクマルマカハ- ハツキン	1
13		B1219-019-000	TIMING BELT		タイミンク" ハ"ルト	1
14		SS-7151210-SP	SCREW 15/64-28 L=12		マルヒラネシ 15/64-28 L=12	2
15		B1143-026-0A0	NEEDLE THREAD TENSION NIPPER ASM.		イトオキイ セツシヨク"ンシ"ク クミ	1
16		B1144-026-000	NIPPER STUD SPRING		イトオキイシ"ク ハ"ネ	1
17		B1140-026-0A0	NIPPER BODY & GUIDE ASM.		イトオキイ アンテイ クミ	1
18		B2413-019-000	LOOPER THREAD TENSION PLATE		シタ イトチヨ-シ イタ	4
19		WP-0480856-SP	WASHER 4.8X8.4X0.8		ヒラシ"カ"ネ 4.8X8.4X0.8	1
20		NS-6110420-SP	NUT 11/64-40		6カクナツト 11/64-40	1
21		B1165-026-000	TENSION RELEASE LEVER		チユ-カン イトニルメ"ハ"	1
22		SS-7090710-SP	SCREW 9/64-40 L= 6.8		マルヒラネシ 9/64-40 L= 6.8	1
23		B1164-026-000	TENSION RELEASE LEVER SHAFT		チユ-カン イトニルメ シ"ク	1
24		B1162-026-0A0	TENSION RELEASE ARM ASM.		チユ-カン イトニルメウチ" クミ	1
25		SS-4091010-SP	SCREW 9/64-40 L=10		アハ"ネシ 9/64-40 L=10	(1)
26		SS-8151150-SP	SCREW 15/64-28 L=10.5		トメネシ 15/64-28 L=10.5	1
27		B1903-261-000	THREAD TAKE-UP TENSION LEVER		テンヒ"ン イトチヨ-シ"ハ"	1
28		B1904-019-000	WASHER		イトチヨ-シ "ハ"ネ- ア"カ"ネ	1
29		SS-6090630-SP	SCREW 9/64-40 L=6		ヒラネシ 9/64-40 L= 6	1
30		SS-5090710-SP	SCREW 9/64-40 L= 6.5		トラスネシ 9/64-40 L= 6.5	1
31		B1161-026-000	CONNECTING LINK		チユ-カン イトニルメ リンク	1
32		B1130-051-000	FRAME THREAD GUIDE, MIDDLE		イトアンナイ	1
33		SS-2090710-SP	SCREW 9/64-40 L=7		マルウラネシ 9/64-40 L= 7	1
34		B1123-261-000	FACE SIDE PLATE		メンフ" ソクメンイタ	1
35		SS-6110610-TP	SCREW 11/64-40 L=6		ヒラネシ 11/64-40 L=6	2
36		B1125-026-0A0	LOOPER GATE ASM., LEFT		ヒタ"リカ"ク"ル"ハ"カ"ハ"= クミ	1
37		B1122-026-0A0	LOOPER GATE ASM., RIGHT		ミキ"カ"ク"ル"ハ"カ"ハ"= クミ	1
38		B1157-019-000	LOOPER THREAD TUBE (C)		シタイト ト"=カン C	1
39		B1152-019-000	RUBBER CUSHION, B		ホ"=シ"ン コ"ム B	1
40		B1156-019-000	RUBBER CUSHION, C		ホ"=シ"ン コ"ム C	1
41		B1131-026-000	CHAIN CUTTER BLADE (B)		イトキリ B	1
42		SS-3060710-SP	SCREW 3/32-56 L=6.8		マルネシ 3/32-56 L= 6.8	2
43		B1130-026-000	CHAIN CUTTER BLADE (A)		イトキリ A	1
44		B1805-019-000	FRONT BUSHING COVER		シタシ"ク アイメタル フタ	1
45		B1806-019-000	GASKET		シタシ"ク アイメタル ハ"ツキン	1
46		SS-6090620-SP	SCREW 9/64-40 L=6		ヒラネシ 9/64-40 L= 6	4
47		B1116-026-0A0	BED COVER ASM.		ハ"ツト" マト"イタ クミ	1
48		B1119-026-000	BED COVER GASKET		マト"イタ ハ"ツキン	2
49		B1134-019-000	OIL GUAGE STUD		トリヨ- ケイソクシ"ク	1
50		SS-5820540-SP	SCREW 1/2-28 L=5.0		トラスネシ	2
51		B1140-019-000	GASKET		アフ"ラタ"メ ハ"ツキン	2
52		SS-5091020-SP	SCREW 9/64-40 L= 9.5		トラスネシ 9/64-40 L= 9.5	14
53		B1633-191-000	CAP RETAINER		オシホ"タンシ"クカ"ハ"	1
54		RE-0400000-K0	SNAP RING 4		Eカ"タ トメフ 4	1
55		B1634-191-000	GASKET		オシホ"タンシ"ク ハ"ツキン	1
56		B1630-191-000	PUSH BUTTON GUIDE		オシホ"タンシ"クウチ	1
57		SS-7111120-SP	SCREW 11/64-40 L=10.5		マルヒラネシ 11/64-40 L=10.5	3
58		B1632-191-000	SPRING		オシホ"タンシ"ネ	1
59		B1631-191-000	FEED ECCENTRIC ADJUSTING KNOB		オシホ"タンシ"ク	1
60		B1104-191-000	BELT GUARD		ハ"ルトヨク	1
61		B1105-191-000	BELT GUARD INSTALLING BASE		ハ"ルトヨク"タ"イ	1
62		SS-7151210-SP	SCREW 15/64-28 L=12		マルヒラネシ 15/64-28 L=12	4
63		SS-9284043-CP	SCREW 7/16-16 L=40		6カクホ"ルト 7/16-16 L=40	2

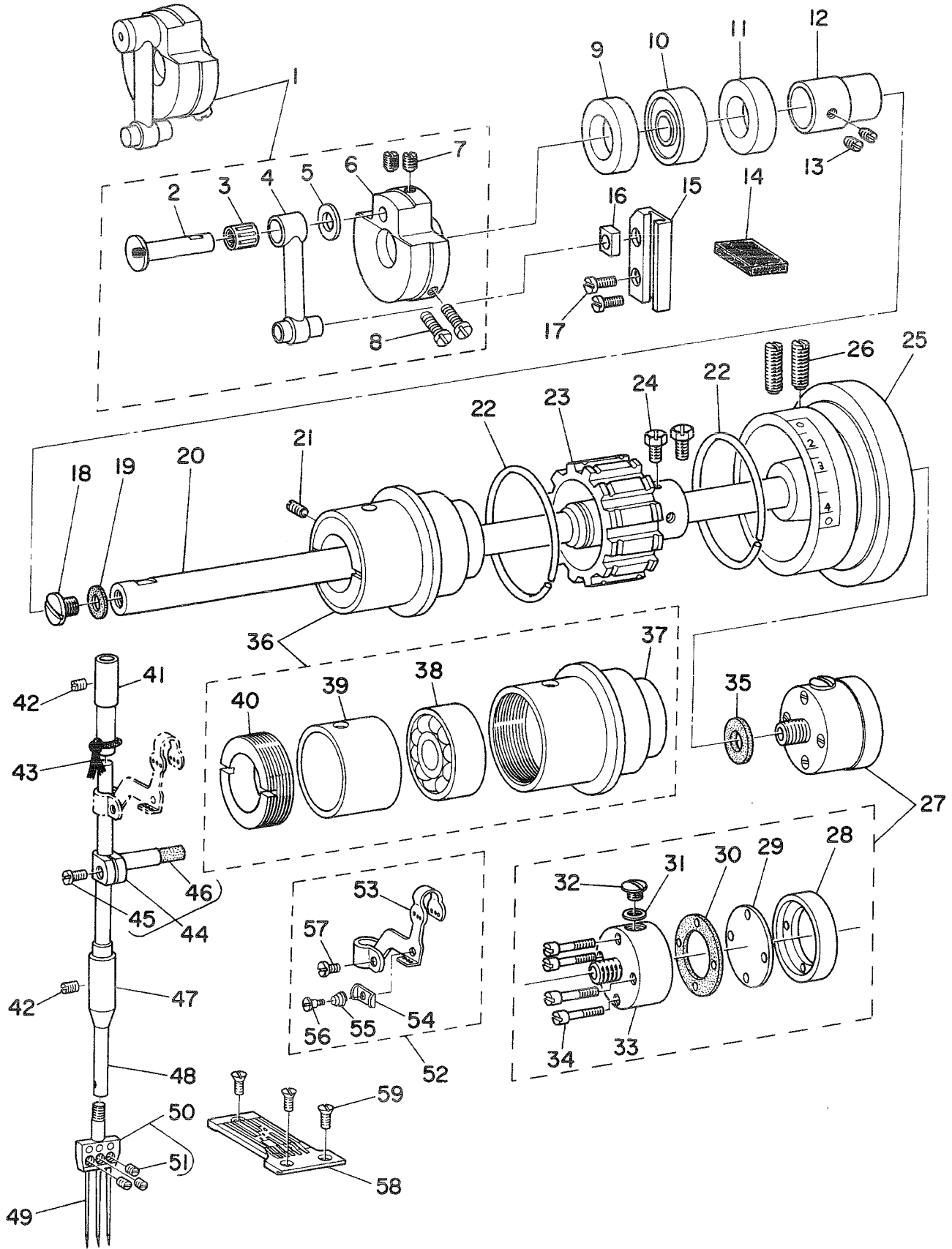
10. LOOPER THREAD GUIDE COMPONENTS

カム糸案内関係



Ref. No.	Note 注記	Part No. 品番	Description	E. C. 変更年月	品名	Amt. Req. 数量
1		B2307-019-0A0	TENSION POST ASM.		イトチヨ-シ クミ	3
2		B2314-019-000	TENSION POST NUT		イトチヨ-シホ- ナツト	(3)
3		B2312-019-000	TENSION SPRING BUSHING (A)		イトチヨ-シ ハネツク A	(3)
4		B2311-019-000	TENSION SPRING		ハネ	(3)
5		B2313-019-000	TENSION SPRING BUSHING (B)		イトチヨ-シ ハネツク B	(3)
6		B3132-012-000	TENSION DISC HOLDER		イトチヨ-シウラ オヤ	(3)
7		B3126-012-000	TENSION DISC		イトチヨ-シウラ	(6)
8		B2307-019-000	TENSION POST		イトチヨ-シホ-	(3)
9		B2310-019-000	TENSION RELEASING PIN		イトチヨ-シ	(3)
10		B2306-019-000	TENSION THREAD GUIDE		イトチヨ-シ アンナイイタ	(3)
11		SS-8111160-SP	SCREW 11/64-40 L=11.0		トメネシ 11/64-40 L=11	1
12		NS-6110310-SP	NUT 11/64-40		6カクナツト 11/64-40	1
13		B2301-026-000	TENSION BRACKET		イトチヨ-シ ホ-タイ	1
14		B2303-026-000	TENSION RELEASING SHAFT		イトチヨ-シ	1
15		B2402-019-000	THREAD GUIDE		イトチヨ-シ	1
16		SS-7060510-SP	SCREW 3/32-56 L=4.8		イトチヨ-シ	6
17		B2431-261-000	THREAD GUIDE MOUNTING BRACKET		マルヒラネシ 3/32-56 L= 4.8	4
18		SS-6622340-SP	SCREW 3/16-32 L=23		ウワイト イトアンナイ	1
19		B2421-019-000	THREAD EYELET		ナハネシ 3/16-32 L=23	1
20		SS-7090510-SP	SCREW 9/64-40 L= 4.6		ウワイト イトアンナイ	2
21		B2405-261-000	THREAD GUIDE BRACKET		マルヒラネシ 9/64-40 L= 4.6	2
22		SS-2060510-SP	SCREW 3/32-56 L=4.5		イトアンナイ トリツケイタ	2
23		SS-5060410-SP	SCREW 3/32-56 L=3.5		マルヒラネシ 3/32-56 L= 4.5	8
24		B2401-261-000	THREAD GUIDE BRACKET		マルヒラネシ 3/32-56 L= 3.5	4
25		SS-7090710-SP	SCREW 9/64-40 L= 6.8		オ-キイタ	1
26		B2406-261-000	THREAD GUIDE BRACKET SUPPORT		マルヒラネシ 9/64-40 L= 6.8	1
27		SS-7090520-SP	SCREW 9/64-40 L= 4.5		オ-キイタ イトアンナイ	1
28		SS-4091010-SP	SCREW 9/64-40 L=10		マルヒラネシ 9/64-40 L= 4.5	1
29		B2207-026-000	LOOPER THREAD TAKE-UP COVER		ナハネシ 9/64-40 L=10	1
30		B2208-019-000	LOOPER THREAD TAKE-UP COVER SPRING		カムカハ-	1
31		SS-6060210-SP	SCREW 3/32-56 L= 1.9		カムカハ- ハネ	1
32		PS-0500202-KP	SPRING PIN 5X20		ヒラネシ 3/32-56 L= 1.9	1
33		B2224-019-000	LOOPER THREAD TAKE-UP COVER PIN		スプリングピ-ン 5.0X20	1
34		B2212-019-000	LOOPER THREAD GUIDE (B)		カムカハ- ピ-ン	1
35		SS-7090710-SP	SCREW 9/64-40 L= 6.8		カム イトアンナイ B	1
36		WP-0371016-SD	WASHER 3.7X8X1		マルヒラネシ 9/64-40 L= 6.8	2
37		B2211-026-000	LOOPER THREAD GUIDE (A)		ヒラツカカネ 3.7X8X1	2
38		SS-7090710-SP	SCREW 9/64-40 L= 6.8		カム イトアンナイ A	1
39		B2202-019-000	THREAD GUARD		マルヒラネシ 9/64-40 L= 6.8	1
40		SS-6060340-SP	SCREW 3/32-56 L= 2.5		カム イトアンナイ	1
41		B2201-019-000	THREAD TAKE-UP STRIPPER PLATE		ヒラネシ 3/32-56 L= 2.5	2
42		B2213-038-000	LOOPER THREAD GUIDE CUSHION		イトチヨ-シ カムイタ	1
43		B2212-026-000	LOOPER THREAD GUIDE (B)		カム イトアンナイ B	1
44		WP-0371016-SD	WASHER 3.7X8X1		カム イトアンナイ B	1
45		SS-7090530-SP	SCREW 9/64-40 L= 4.5		ヒラツカカネ 3.7X8X1	1
46		B2216-026-000	LOOPER THREAD GUIDE (E)		マルヒラネシ 9/64-40 L= 4.5	1
47		SS-7090710-SP	SCREW 9/64-40 L= 6.8		カム イトアンナイ E	1
48		B2213-019-000	LOOPER THREAD GUIDE (C)		マルヒラネシ 9/64-40 L= 6.8	1
49		SS-7090530-SP	SCREW 9/64-40 L= 4.5		カム イトアンナイ C	1
50		B2203-019-000	STRIPPER PLATE BRACKET		マルヒラネシ 9/64-40 L= 4.5	1
51		SS-3090510-SP	SCREW 9/64-40 L=5		カムイタ トリツケイタ	1
52		B1144-019-0A0	REINFORCING PLATE ASM.		マルヒラネシ 9/64-40 L= 5	2
53		B1143-019-000	LOOPER THREAD TUBE COVER SPRING (B)		ト-カン カハ-ハネ アライタ クミ	1
54		B2413-026-B00	LOOPER THREAD GUIDE PLATE (B)		シタイト-カン カハ-ハネ B	1
55		SS-3090710-TP	SCREW 9/64-40 L=7		シタイト アンナイイタ B	1
56		B1114-019-000	LOOPER THREAD TUBE COVER HINGE		マルヒラネシ 9/64-40 L= 7	1
57		SS-7091110-SP	SCREW 9/64-40 L=10.5		ト-カンカハ- チヨ-ハ-ン	2
58		B1115-019-000	HINGE CONNECTING PIN		マルヒラネシ 9/64-40 L=10.5	2
59		B1141-019-000	LOOPER THREAD TUBE COVER SPRING (A)		チヨ-ハ-ン ピ-ン	2
60		SS-7060510-SP	SCREW 3/32-56 L=4.8		シタイト-カン カハ-ハネ A	1
61		B2416-019-000	TENSION REGULATING STUD		マルヒラネシ 3/32-56 L= 4.8	2
62		B2413-026-A00	LOOPER THREAD GUIDE PLATE (A)		シタイト チヨ-シイタ シ-ク	1
63		B2414-026-000	LOOPER THREAD GUIDE PLATE BASE		シタイト アンナイイタ A	1
64		SS-2060310-SP	SCREW 3/32-56 L=3		シタイト アンナイイタ トリツケイタ	1
65		SS-6090630-SP	SCREW 9/64-40 L=6		マルヒラネシ 3/32-56 L= 3	2
66		B2414-019-0A0	SPLIT NUT ASM.		ヒラネシ 9/64-40 L= 6	1
67		B2415-019-000	LOOPER THREAD TENSION SPRING		シタイトチヨ-シ ウリツツト クミ	1
68		B2421-026-0A0	LOOPER THREAD EYELET ASM.		シタイト チヨ-シハネ	1
69		SS-8151550-SP	SCREW 15/64-28 L=15		シタ イトチヨ-シ アンナイ クミ	1
70		B2413-019-000	LOOPER THREAD TENSION PLATE		トメネシ 15/64-28 L=15	1
71		B1113-019-000	LOOPER THREAD TUBE COVER		シタ イトチヨ-シ イタ	4
					シタイト-カン カハ-	1

11. NEEDLE BAR & MAIN SHAFT COMPONENTS
 針棒, 上軸關係

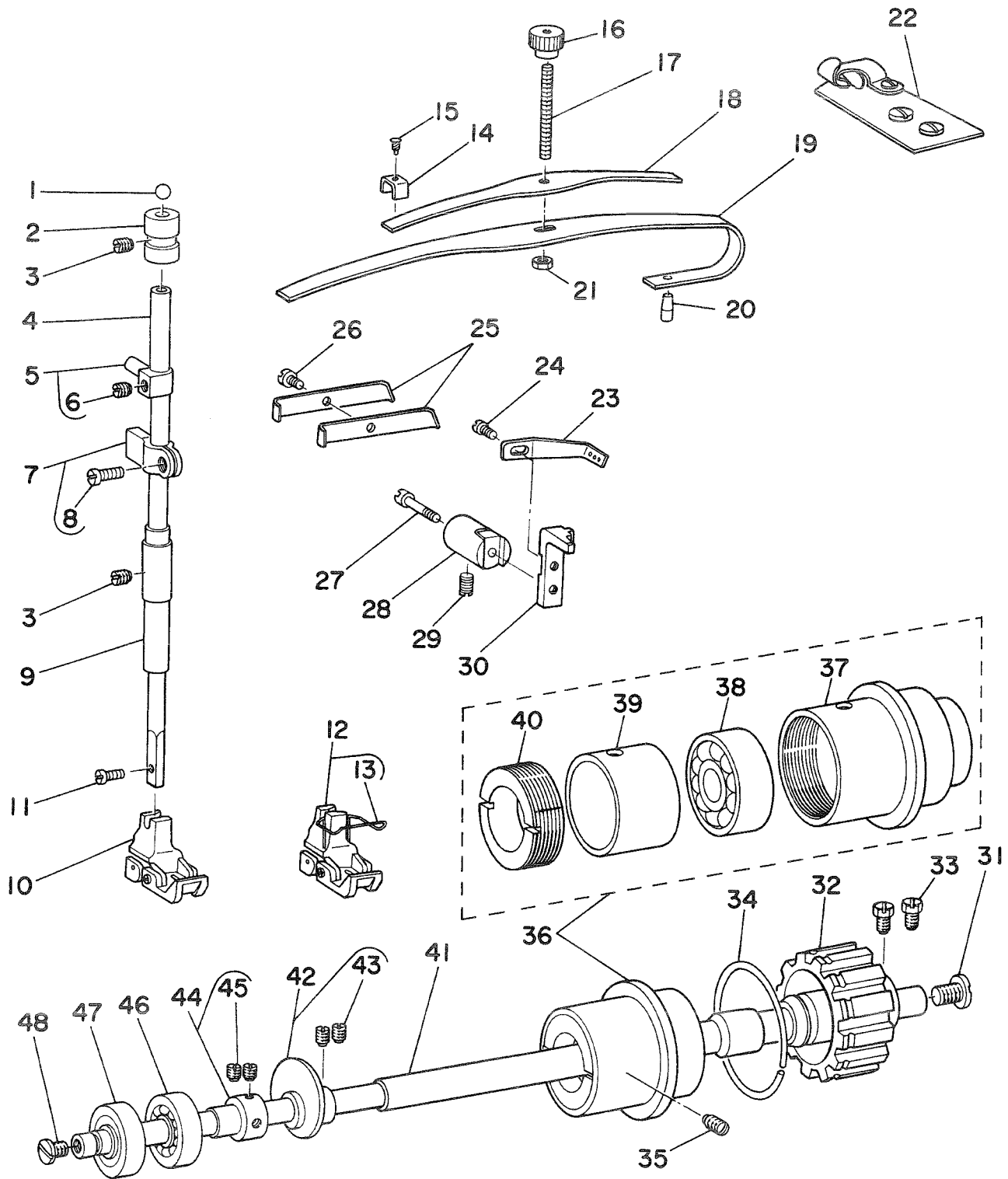


Ref. No.	Note 注記	Part No. 品番	Description	E. C. 変更年月	品名	Am't. Req. 数量
1	001	B1207-026-0A0	COUNTERWEIGHT ASM.		ツリアイオモリ クミ	1
2		B1209-019-0A0	NEEDLE BAR CRANK PIN ASM.		ハリホ ^タ クランクピ ^ン クミ	(1)
3		B1236-125-8A0	NEEDLE BUSHING ASM.		ニートル ^ハ アリツク ^ハ	(1)
4		B1408-038-000	NEEDLE BAR CRANK ROD, B		ハリホ ^タ クランクロツト ^ハ 8	(1)
5		B1208-019-000	WASHER		ハリホ ^タ クランクロツト ^ハ サ ^カ カ ^ネ	(1)
6		B1207-026-000	COUNTERWEIGHT		ツリアイオモリ	(1)
7		SS-8660410-SP	SCREW 1/4-40 L=4.2		トメネシ ^ハ 1/4-40 L=4.2	(2)
8		SS-6151220-SP	SCREW 15/64-28 L=11.5		ヒラネシ ^ハ 15/64-28 L=11.5	(2)
9	B1221-019-000	OIL RETAINER (B)		ウツシ ^ク クメタル オヤ ^イ B	1	
10	B1218-019-000	ARM ROTARY SHAFT FRONT BALL BEARING		ウツシ ^ク ク マエメタル	1	
11	B1220-019-000	OIL RETAINER (A)		ウツシ ^ク クメタル オヤ ^イ A	1	
12	B1222-026-000-A	MAIN SHAFT ECCENTRIC CAM		ウツシ ^ク ク ハンシヨ ^ク カ ^ム	1	
13	SS-8150410-SP	SCREW 15/64-28 L=4		トメネシ ^ハ 15/64-28 L=4	1	
14	B3510-019-000	OIL FELT		カンリユ ^ウ フェルト	2	
15	B1412-038-000	SLIDE BLOCK GUIDE		コロ アンナイダ ^イ	1	
16	B1411-019-000	SLIDE BLOCK GUIDE		コロ アンナイダ ^イ	1	
17	SS-7120910-SP	SCREW 3/16-28 L=9		ハリホ ^タ タ ^キ アンナイコ ^ロ	1	
18	SS-7740740-SP	SCREW 3/8-28 L=6.5		マルヒラネシ ^ハ 3/16-28 L=9	2	
19	B1222-019-000	PACKING		マルヒラネシ ^ハ 3/8-28 L=6.5	1	
20	B1201-026-000	MAIN SHAFT		ウツシ ^ク ク アフ ^ラ ト ^メ カ ^ワ ハ ^ツ キ ^ン	1	
21	SS-8701140-SP	SCREW 5/16-24 L=11.0		ウツシ ^ク ク	1	
22	B1214-019-000	SPROCKET RING		トメネシ ^ハ 5/16-24 L=11	1	
23	B1211-019-000	SPROCKET WHEEL (A)		スフ ^ロ カ ^ツ ツ リ ^ン ク ^ハ	2	
24	SS-9150860-SP	SCREW 15/64-28 L=8		スフ ^ロ カ ^ツ ツ A	1	
25	B1215-191-0A0	HAND WHEEL ASM.		6カクホ ^ル ト 15/64-28 L=8	2	
26	SS-8152030-SP	SCREW 15/64-28 L=20		ハス ^ミ ク ^ル マ ク ^ミ	1	
27	B3501-019-0A0	OIL CUP BODY ASM.		トメネシ ^ハ 15/64-28 L=20	2	
28	B3504-019-000	OIL CUP BODY CAP RETAINER		オイルカツ ^フ ク ^ミ	1	
29	B3502-019-000	OIL CUP BODY CAP		オイルカツ ^フ フ ^タ	(1)	
30	B3503-019-000	OIL CUP BODY CAP GASKET		オイルカツ ^フ マ ^ト イ ^タ	(1)	
31	B3508-019-000	WASHER		オイルカツ ^フ マ ^ト イ ^タ ハ ^ツ キ ^ン	(1)	
32	SS-5660440-SP	SCREW 1/4-40 L=4.0		アフ ^ラ チ ^ユ - ^ニ ネ ^シ ハ ^ツ キ ^ン	(1)	
33	B3501-019-000	OIL CUP BODY		トラスネシ ^ハ 1/4-40 L=4	(1)	
34	SS-6092120-SP	SCREW 9/64-40 L=21.2		オイルカツ ^フ タ ^イ	(1)	
35	B3505-019-000	OIL CUP GASKET		ヒラネシ ^ハ 9/64-40 L=21.2	(4)	
36	B1203-019-0B0	MAIN SHAFT BEARING REAR ASM.		オイルカツ ^フ ハ ^ツ キ ^ン	1	
37	B1203-019-000	MAIN SHAFT BEARING REAR CASE		ウツシ ^ク ク ウシロメタル ク ^ミ	1	
38	B1202-019-000	MAIN SHAFT BEARING REAR		ウツシ ^ク ク ウシロメタル ケ ^{ース}	(1)	
39	B1204-019-000	MAIN SHAFT BEARING COLLAR		ウツシ ^ク ク ウシロメタル	(1)	
40	B1205-019-000	ARM ROTARY SHAFT BEARING CASE NUT		ウツシ ^ク クメタル フ ^ツ シ ^ユ	(1)	
41	B1402-026-000	NEEDLE BAR BUSHING, UPPER		ウツシ ^ク クメタル フ ^ツ シ ^ユ トメネシ ^ハ	(1)	
42	SS-8150310-SP	SCREW 15/64-28 L=3.4		ハリホ ^タ ク ^ミ メタル	1	
43	CQ-3000000-00	OIL WICK		トメネシ ^ハ 15/64-28 L=3.4	2	
44	B1409-019-080	NEEDLE BAR CLAMP ASM.		コシ ^ン	0.3	
45	SS-7090910-SP	SCREW 9/64-40 L=8.5		ハリホ ^タ タ ^キ ク ^ミ	1	
46	B1418-019-000	FELT		マルヒラネシ ^ハ 9/64-40 L=8.5	(1)	
47	B1404-026-000	NEEDLE BAR BUSHING, LOWER		ハリホ ^タ タ ^キ キ ^ユ - ^ニ フ ^エ ルト	(1)	
48	B1401-026-000	NEEDLE BAR		ハリホ ^タ シ ^タ メタル	1	
49	MTV-500B2100	NEEDLE TVX5 #21		ハリホ ^タ	1	
50	004 B1406-026-FA0	NEEDLE CLAMP ASM. 1/4"		ハリ TVX5 #21	3	
51	SS-8110310-SP	SCREW 11/64-40 L=2.8		ハリト ^メ 1/4 ク ^ミ	1	
52	B1901-026-0A0	THREAD TAKE-UP ASM.		トメネシ ^ハ 11/64-40 L=2.8	(3)	
53	B1901-026-000	THREAD TAKE-UP		テンヒ ^ン ク ^ミ	1	
54	B1906-026-000	THREAD TAKE-UP TENSION PLATE		テンヒ ^ン	(1)	
55	B1910-019-000	TAKE-UP TENSION SPRING		テンヒ ^ン イ ^ト チ ^ヨ - ^シ イ ^タ	(1)	
56	SD-0280401-SL	HINGE SCREW D=2.8 H=4		テンヒ ^ン イ ^ト チ ^ヨ - ^シ ハ ^ネ	(1)	
57	SS-7090910-TP	SCREW 9/64-40 L=8.5		タ ^ン ネシ ^ハ D=2.80 H=4	(1)	
58	004 B1108-026-F00	THROAT PLATE 1/4"		マルヒラネシ ^ハ 9/64-40 L=8.5	(1)	
59	SS-2110920-SP	SCREW 11/64-40 L=8.5		ハリイ ^タ 1/4	1	
				マルガラネシ ^ハ 11/64-40 L=8.5	3	

001 Parts to be selected for applications.
004 Refer to the TABLE OF EXCHANGING PARTS on p. 32.

選択部品です。
32ページの交換部品一覧表をご参照下さい。

12. PRESSER BAR & LOWER SHAFT COMPONENTS
 押え棒, 下軸関係



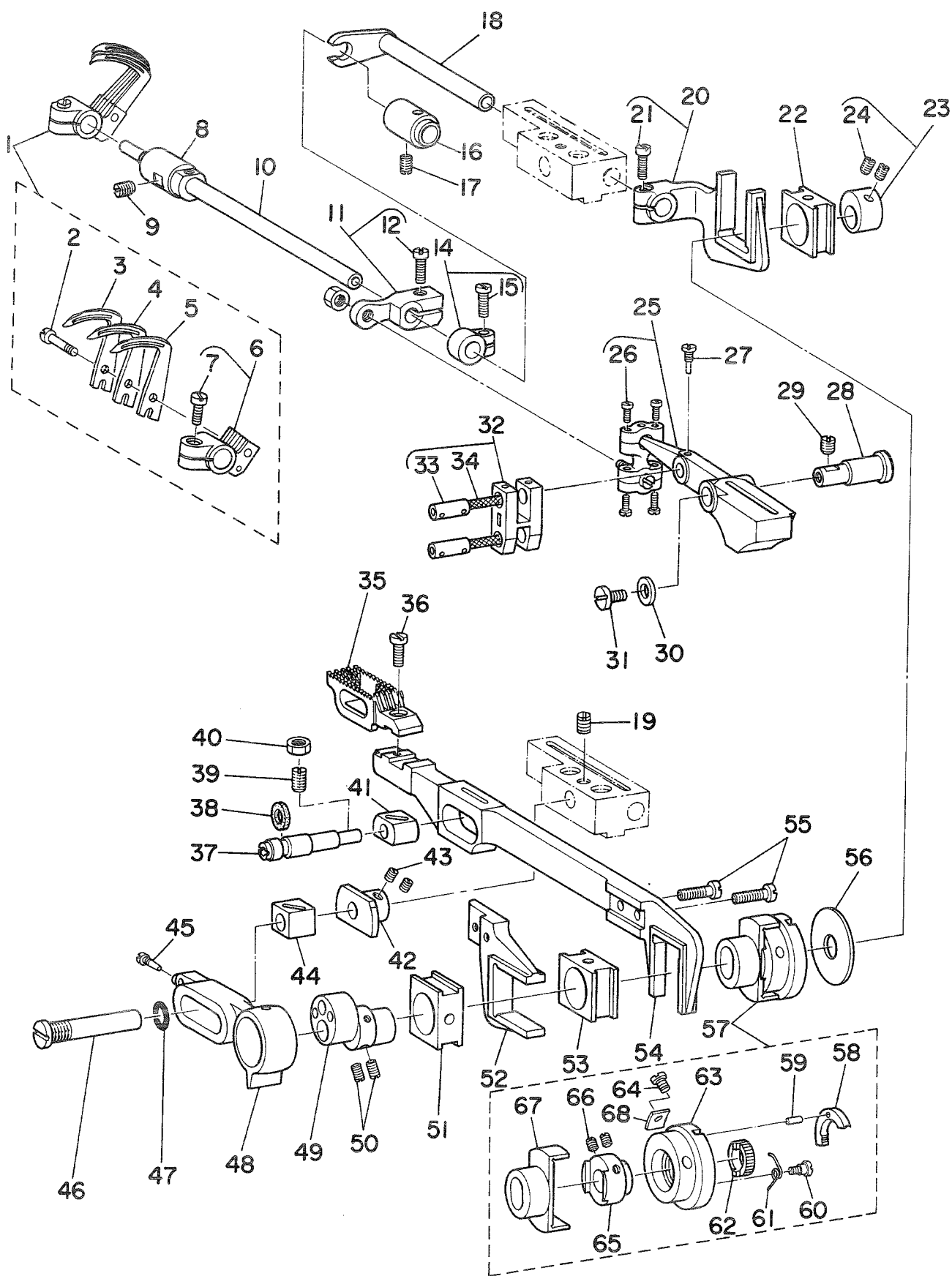
Ref. No.	Note 注記	Part No. 品番	Description	E. C. 変更年月	品名	Amt. Req. 数量
1		B1506-019-000	PRESSER BAR STEEL BALL		オウエホ- タマ	1
2		B1502-019-000	PRESSER BAR UPPER BUSHING		オウエホ- ウツメタル	1
3		SS-8150310-SP	SCREW 15/64-28 L=3.4		トメネシ 15/64-28 L=3.4	2
4		B1501-019-000	PRESSER BAR		オウエホ-	1
5		B1159-026-0A0	BRACKET ASM.		チユ-カン イトルメヒン クミ	1
6		SS-8150410-SP	SCREW 15/64-28 L=4		トメネシ 15/64-28 L=4	(1)
7		B1504-019-0A0	PRESSER BAR GUIDE BRACKET ASM.		オウエホ-タキ クミ	1
8		SS-7111110-TP	SCREW 11/64-40 L=10.5		マルヒラネシ 11/64-40 L=10.5	(1)
9		B1503-026-000	PRESSER BAR LOWER BUSHING		オウエホ- シタメタル	1
10	004	B1507-026-FA0	PRESSER FOOT ASM.		オウエ 1/4 クミ	1
11		SS-7091110-SP	SCREW 9/64-40 L=10.5		マルヒラネシ 9/64-40 L=10.5	1
12	004	B1507-026-FB0	PRESSER FOOT ASM. 1/4		オウエ 1/4 (ハリカハ-ツキ) クミ	1
13		B1420-026-000-A	FINGER GUARD		ハリホ-アソヒンカハ-	(1)
14		B2330-019-000	PRESSER BAR SPRING RETAINER		オウエハネ トメ	1
15		A1161-001-00B	RIVET		トメヒョ- (キソソイロ)	1
16		B2326-019-000	PRESSER REGULATING SCREW NUT (B)		オウエ チョ-セツツツ B	1
17		B2324-261-000	PRESSER REGULATING SCREW		オウエチョ-セツツツ	1
18		B2329-019-000	PRESSER BAR SPRING UPPER		オウエアケ ウツメタル	1
19		B2327-019-000	PRESSER BAR SPRING		オウエアケ ハネ	1
20		B2328-019-000	PRESSER BAR SPRING PIN		オウエアケ ハネヒン	1
21		NS-6120310-SP	NUT 3/16-28		6カクツツ 3/16-28	1
22	004	B9100-026-FAB	BINDER ASM. (1/4 M)		MHハ-インダ- セツツ 1/4	1
23		B2510-026-000	LOOPER THREAD EYELET		ル-ハ- イソソナイ	1
24		SS-4080610-SP	SCREW 1/8-44 L=6.4		ナハネシ 1/8-44 L=6.4	1
25		B1127-026-000	LOOPER GATE RETAINING SPRING		ル-ハ-カハ- オウエ	2
26		SS-7090710-SP	SCREW 9/64-40 L=6.8		マルヒラネシ 9/64-40 L=6.8	1
27		SS-7092360-SP	SCREW 9/64-40 L=22.5		マルヒラネシ 9/64-40 L=22.5	1
28		B2509-019-000	NEEDLE GUARD HOLDER		ハリソソナイ シツク	1
29		SS-8150410-SP	SCREW 15/64-28 L=4		トメネシ 15/64-28 L=4	1
30		B2507-026-000	NEEDLE GUARD		ハリ ソソナイ	1
31		SS-7161040-SP	SCREW 1/4-24 L=9.5		マルヒラネシ 1/4-24 L=9.5	1
32		B1212-019-000	SPROCKET WHEEL (B)		スワ-ロケツツ B	1
33		SS-9150860-SP	SCREW 15/64-28 L=8		6カクホルツ 15/64-28 L=8	2
34		B1214-019-000	SPROCKET RING		スワ-ロケツツ リンク	1
35		SS-8701140-SP	SCREW 5/16-24 L=11.0		トメネシ 5/16-24 L=11	1
36		B1810-026-0B0	LOWER SHAFT BUSHING REAR ASM.		シタシツク ウツメタル クミ	1
37		B1810-026-000	LOWER SHAFT BUSHING REAR CASE		シタシツク ウツメタル ケ-ス	(1)
38		B1202-019-000	MAIN SHAFT BEARING REAR		ウツメタル	(1)
39		B1811-019-000	BEARING SPACING COLLAR		シタシツク ウツメタル フツツ	(1)
40		B1205-019-000	ARM ROTARY SHAFT BEARING CASE NUT		ウツメタル フツツ トメネシ	(1)
41		B1801-026-000	HOOK DRIVING SHAFT		シタシツク	1
42		B2210-019-0A0	LOOPER THREAD CAM ASM.		シタイトカム クミ	1
43		SS-8660330-SP	SCREW 1/4-40 L=3.0		トメネシ 1/4-40 L=3	(2)
44		B1808-019-0A0	SLEEVE ASM.		シタシツク ナカメタル フツツ クミ	1
45		SS-8110320-SP	SCREW 11/64-40 L=3.2		トメネシ 11/64-40 L=3.2	(2)
46		B1803-019-000	BALL BEARING, INTERMEDIATE		シタシツク ナカメタル	1
47		B1802-019-000	BALL BEARING, FRONT		シタシツク ナカメタル	1
48		SS-7110830-SP	SCREW 11/64-40 L=7.5		マルヒラネシ 11/64-40 L=7.5	1

004 Refer to the TABLE OF EXCHANGING PARTS on p. 32.

32ページの交換部品一覧表をご参照下さい。

13. FEED MECHANISM COMPONENTS

送り関係



Ref. No.	Note 注記	Part No. 品番	Description	E.C. 変更年月	品名	Amt. Req. 数量
1		B2513-026-FA0	LOOPER ASM. 1/4"		ル-ハ° 1/4 クミ	1
2		B2518-026-000	SCREW		ル-ハ° トメネジ	(1)
3		B2515-026-F00	LOOPER, C 1/4"		ル-ハ° C 1/4	(1)
4		B2514-026-000	LOOPER (B)		ル-ハ° B	(1)
5		B2513-026-F00	LOOPER, A 1/4"		ル-ハ° A 1/4	(1)
6		B2516-026-0A0	LOOPER HOLDER ASM.		ル-ハ° シシ"タ"イ クミ	(1)
7		SS-6111040-SP	SCREW 11/64-40 L= 9.5		ヒラネジ" 11/64-40 L=9.5	(1)
8		B2502-019-000	BUSHING, FRONT		ル-ハ° シ"ク ツ"メ"タ"ル	1
9		SS-8151150-SP	SCREW 15/64-28 L=10.5		トメネジ" 15/64-28 L=10.5	1
10		B2501-026-000	LOOPER ROCKER SHAFT		ル-ハ° シ"ク	1
11		B2123-026-0A0	FEED ROCKER ASM.		ヨ-ト"ー"ウツ" クミ	1
12		SS-7111110-TP	SCREW 11/64-40 L=10.5		マルヒラネジ" 11/64-40 L=10.5	(1)
13		NS-6150310-SP	NUT 15/64-28		ワツカクナツ" 15/64-28	1
14		B2505-019-0A0	CONNECTION CRANK ASM.		ヒ"ン"コ"カン オ"リ"カ"ク" クミ	1
15		SS-7111110-SP	SCREW 11/64-40 L=10.5		マルヒラネジ" 11/64-40 L=10.5	(1)
16		B2503-019-000	LOOPER ROCKER SHAFT BUSHING, REAR		ル-ハ° シ"ク ウ"シ"タ"ル	1
17		SS-8150310-SP	SCREW 15/64-28 L= 3.4		トメネジ" 15/64-28 L=3.4	1
18		B2002-026-000-A	LOOPER AVOIDING SHAFT BRACKET		ヒ"ン"コ" シ"ク"ウツ"	1
19		SS-8150410-SP	SCREW 15/64-28 L=4		トメネジ" 15/64-28 L=4	1
20		B2001-026-0B0	LOOPER AVOIDING SHAFT ASM.		ヒ"ン"コ"カン ツ"メ"タ" クミ	1
21		SS-7111110-TP	SCREW 11/64-40 L=10.5		マルヒラネジ" 11/64-40 L=10.5	(1)
22		B1607-019-000	FORK SLIDE BLOCK		ツ"メ"タ"ツ"ヤ	1
23		B2006-019-0A0	LOOPER AVOIDING ECCENTRIC CAM ASM.		ヒ"ン"コ"オ"ク"リ" ヲ"シ"ン"カ"ク" クミ	1
24		SS-8110410-TP	SCREW 11/64-40 L= 3.5		トメネジ" 11/64-40 L=3.5	(2)
25		B2102-026-0A0	FEED ROCKER ASM.		ヨ-ト"ー"カン クミ	1
26		SS-7090920-SP	SCREW 9/64-40 L= 8.5		マルヒラネジ" 9/64-40 L=8.5	(4)
27		B2117-019-000	SCREW FOR CONNECTING LINK PIN		レン"ク"ウツ" ヒ"ン トメネジ"	1
28		B2107-019-000	FEED ROCKER SHAFT		ヨ-ト"ー"カン シ"ク	1
29		SS-8150710-SP	SCREW 15/64-28 L=7		トメネジ" 15/64-28 L=7	1
30		B2122-019-000	WASHER		ヨ-ト"ー"カン シ"ク ツ"メ"タ"ル	1
31		SS-7110830-SP	SCREW 11/64-40 L= 7.5		マルヒラネジ" 11/64-40 L=7.5	1
32		B2115-019-0B0	FEED ROCKER CONNECTING LINK ASM.		ヨ-ト"ー" レ"ン"ク"ウツ" クミ	1
33		B2116-019-000	FEED ROCKER CONNECTING LINK PIN		レン"ク"ウツ" ヒ"ン	(2)
34		CQ-2020000-00	OIL WICK		1"シ"ン	(10.1)
35	◇04	B1604-026-AU0	FEED DOG (7/32",1/4",9/32")		オ"ク"リ"カ" A 7/32 1/4 9/32	1
36		SS-7621040-SP	SCREW 3/16-32 L= 9.5		マルヒラネジ" 3/16-32 L=9.5	1
37		B1608-026-000	FEED BAR HINGE PIN		シ"ヨ"ク"オ"ク"リ" チ"ヨ"セツ"シ"ク	1
38		B1617-019-000	WASHER (GASKET)		チ"ヨ"セツ"シ"ク カ"ワ"ク"キ"ン	1
39		SS-8151150-SP	SCREW 15/64-28 L=10.5		トメネジ" 15/64-28 L=10.5	1
40		NS-6150310-SP	NUT 15/64-28		ワツカクナツ" 15/64-28	1
41		B1610-019-000	SLIDE BLOCK		ス"イ"イ"オ"ク"リ" ツ"メ"タ" カ"ク"ジ"マ"	1
42		B2108-026-000	SLIDE BLOCK STOPPER		カ"ク"ジ"マ"シ"ク" ア"テ"タ"	1
43		SS-8110510-SP	SCREW 11/64-40 L=5		トメネジ" 11/64-40 L=5	2
44		B2105-019-000	FEED ROCKER SLIDE BLOCK		ヨ-ト"ー"カン カ"ク"ジ"マ"	1
45		B2117-019-000	SCREW FOR CONNECTING LINK PIN		レン"ク"ウツ" ヒ"ン トメネジ"	1
46		B2106-026-000	SLIDE BLOCK PIN		ク"ト"ー"カン カ"ク"ジ"マ"シ"ク	1
47		RO-0952001-00	RUBBER RING		O"リ"ン"ク"	1
48		B2101-026-000	SLIDE BLOCK PIN		ヨ-ト"ー" ク"ト"ー"カン	1
49		B2103-026-000	FEED ROCKER ECCENTRIC		ク"ト"ー"カン ヲ"シ"ン"カ"ク	1
50		SS-8660410-SP	SCREW 1/4-40 L= 4.2		トメネジ" 1/4-40 L=4.2	2
51		B1607-019-000	FORK SLIDE BLOCK		ツ"メ"タ"ツ"ヤ	1
52		B1602-019-000	FEED LIFTING FORKED CONNECTION		シ"ヨ"ク" オ"ク"リ" ツ"メ"タ"	1
53		B1629-191-000	FEED ECCENTRIC SLIDE BLOCK		ス"イ"イ"オ"ク"リ" ツ"メ"タ"ツ"ヤ	1
54		B1601-026-000	FEED BAR		ス"イ"イ" オ"ク"リ" ツ"メ"タ"	1
55		SS-7111110-TP	SCREW 11/64-40 L=10.5		マルヒラネジ" 11/64-40 L=10.5	2
56	◇01	B1628-261-000	BODY CAP		チ"ヨ"セツ"シ"ク ア"テ"タ"	1
57	*	B1620-191-0A0	FEED ECCENTRIC ASM.	D.02/88	B1620-261-0A0	-
	*	B1620-261-0A0	FEED ECCENTRIC ASM.	A.02/88	オ"ク"リ"ヨ"ー" チ"ヨ"セツ"シ"ク	1
58		B1624-191-000	RATCHET PAWL		ラ"チ"エ"ツ"オ"ク"リ"イ	(1)
59		B1627-191-000	CONNECTING PIN		ラ"チ"エ"ツ"オ"ク"リ"シ"ク	(1)
60		B1626-191-000	SCREW		ラ"チ"エ"ツ"オ"ク"リ"カ"ネ" トメネジ"	(1)
61		B1625-191-000	RATCHET PAWL SPRING		ラ"チ"エ"ツ"オ"ク"リ"カ"ネ"	(1)
62		B1623-191-000	RATCHET GEAR		ラ"チ"エ"ツ"オ"ク"リ"イ"ク"ル"ク"ル"ク"	(1)
63	*	B1620-191-000	FEED ECCENTRIC	D.02/88	B1620-261-000	-
64	*	B1620-261-000	FEED ECCENTRIC	A.02/88	オ"ク"リ"ヨ"ー" チ"ヨ"セツ"シ"ク	(1)
	*	SS-8080660-TP	SCREW 1/8-44 L=5.5	D.02/88	SS-7080510-TP	-
	*	SS-7080510-TP	SCREW 1/8-44 L=4.5	A.02/88	マルヒラネジ" 1/8-44 L=4.5	(1)
65		B1622-191-000	FEED ECCENTRIC BODY		ス"イ"イ"オ"ク"リ" チ"ヨ"セツ"シ"ク	(1)
66		SS-8110410-TP	SCREW 11/64-40 L= 3.5		トメネジ" 11/64-40 L=3.5	(2)
67	*	B1621-191-000	FEED ECCENTRIC GUIDE	D.02/88	B1621-261-000	-
68	*	B1621-261-000	FEED ECCENTRIC GUIDE	A.02/88	ス"イ"イ"オ"ク"リ"カ"ク	(1)
	*	B2622-261-000	STOPPER PLATE	A.02/88	オ"ク"リ"ヨ"ー" チ"ヨ"セツ"シ"ク ス"ツ"ハ"ー"イ"タ"	(1)

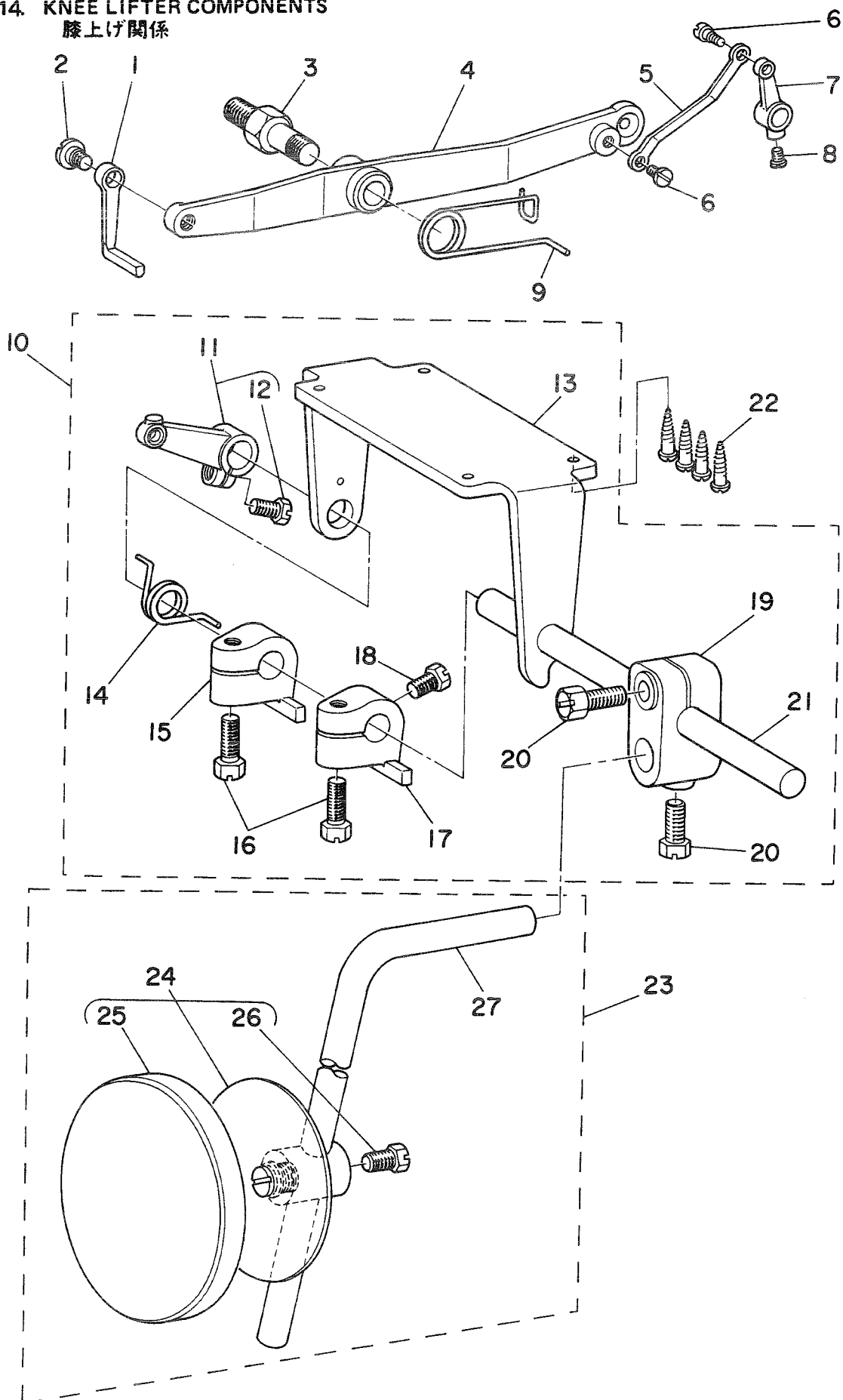
◇01 Parts to be selected for applications.

◇04 Refer to the TABLE OF EXCHANGING PARTS on p. 32.

選択部品です。

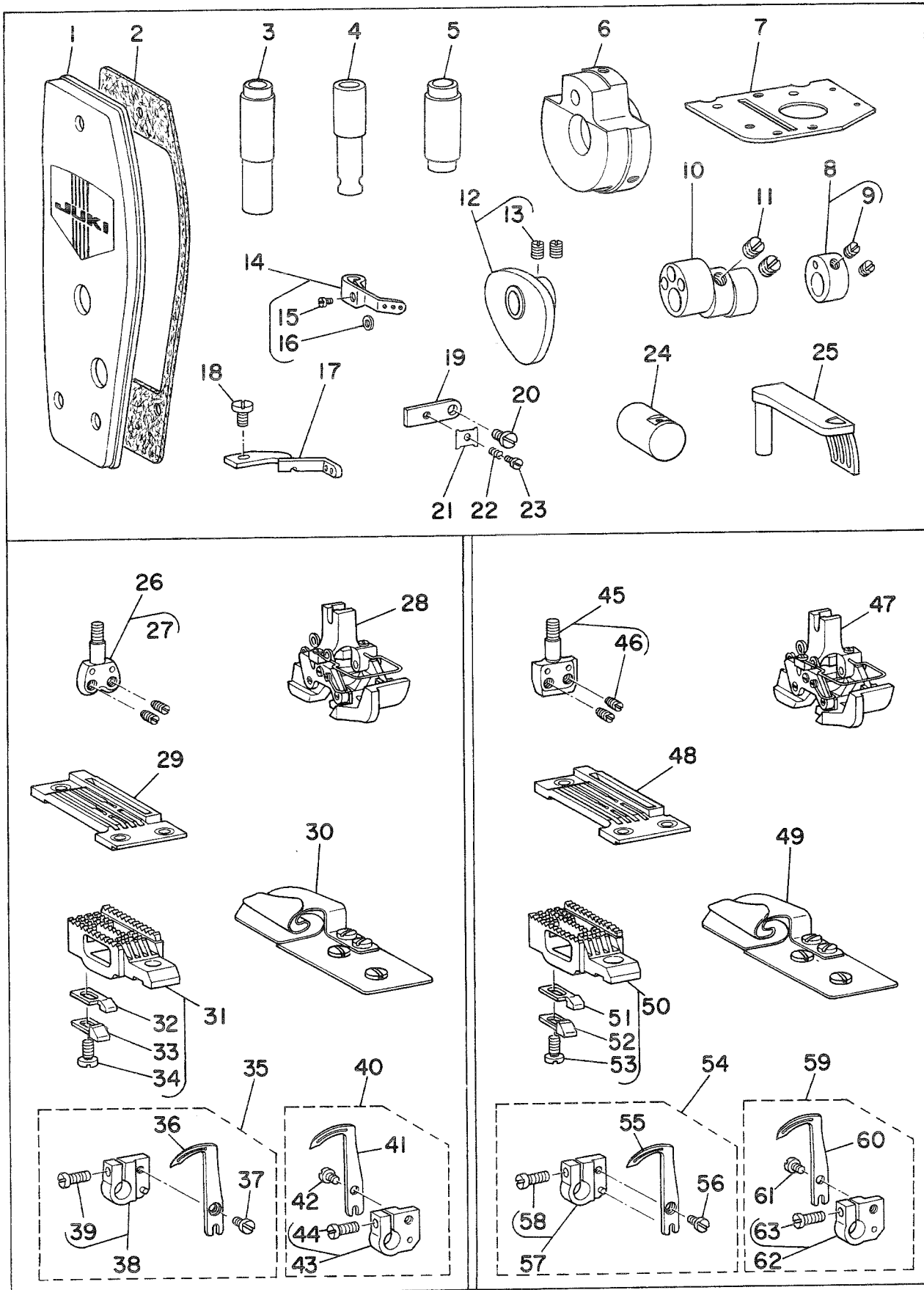
32ページの交換部品一覧表をご参照下さい。

14. KNEE LIFTER COMPONENTS
膝上げ関係



Ref. No.	Note 注記	Part No. 品番	Description	E. C. 変更年月	品名	Amt. Req. 数量
1		B2322-019-000	PRESSER BAR LIFTING BRACKET LIFTER		オウエアクアチ	1
2		SD-0790431-SP	HINGE SCREW D= 7.94 H= 4.3		タツネシ D= 7.94 H= 4.3	1
3		B3701-019-000	HINGE SCREW		ヒサアケチ	1
4		B2319-191-000	PRESSER BAR LIFTING LEVER		ヒサアケチ	1
5		B2315-019-000	TENSION RELEASING CONNECTING LINK		イトツルメ	1
6		SD-0450211-SP	HINGE SCREW D= 4.50 H= 2.1		タツネシ D= 4.50 H= 2.1	2
7		B2317-019-000	TENSION RELEASING SHAFT CRANK		イトツルメ	1
8		SS-7110710-SP	SCREW 11/64-40 L=7		マルヒラネシ 11/64-40 L= 7	1
9		B2321-019-000	PRESSER BAR LIFTING LEVER SPRING		ヒサアケチ	1
10		B8101-191-0A0	KNEE LIFTER ASM.		ヒサアケチ	1
11		B8102-191-0A0	KNEE LIFTER LEVER ASM.		ヒサアケチ	1
12		SS-9151210-TP	SCREW 15/64-28 L=11.8		ヒサアケチ	(1)
13		B8101-191-000	KNEE DRIVING SHAFT MOUNTING		6カクホルト 15/64-28 L=11.8	(1)
14		B8511-180-000	SPRING		ヒサアケチ	(1)
15		B3426-122-000	KNEE PRESS ROD THRUST BLOCK		ヒサアケチ	(1)
16		SS-9182010-SN	SCREW 9/32-20 L=20		ヒサアケチ	(1)
17		B8514-180-000	STOP BLOCK		6カクホルト 9/32-20 L=20	(2)
18		SS-9661120-CP	SCREW 1/4-40 L=10.5		ネシツキ ストツハ	(1)
19		B3427-122-000	KNEE PRESS ROD MOUNTING BRACKET		6カクホルト 1/4-40 L=10.5	(1)
20		SS-9182010-SN	SCREW 9/32-20 L=20		ヒサアケチ	(1)
21		B3421-012-000	KNEE PRESS ROD		6カクホルト 9/32-20 L=20	(2)
22		SK-3482500-SC	WOOD SCREW D=4.8 L=25		ヒサアケチ	(1)
23		B3419-552-0A0-A	KNEE LIFTER PLATE ROD ASM.		マルモクネシ D=4.8 L=25	4
24		B3430-552-0A0	KNEE PRESS PLATE ASM.		ヒサアケチ	1
25		B3431-552-000-A	KNEE PRESS PLATE COVER		ヒサアケチ	(1)
26		SS-9661120-CP	SCREW 1/4-40 L=10.5		6カクホルト 1/4-40 L=10.5	(1)
27		B3419-122-000	KNEE LIFTER PLATE ROD		ヒサアケチ	(1)

15. EXCLUSIVE PARTS FOR MS-261J
MS-261J専用部品

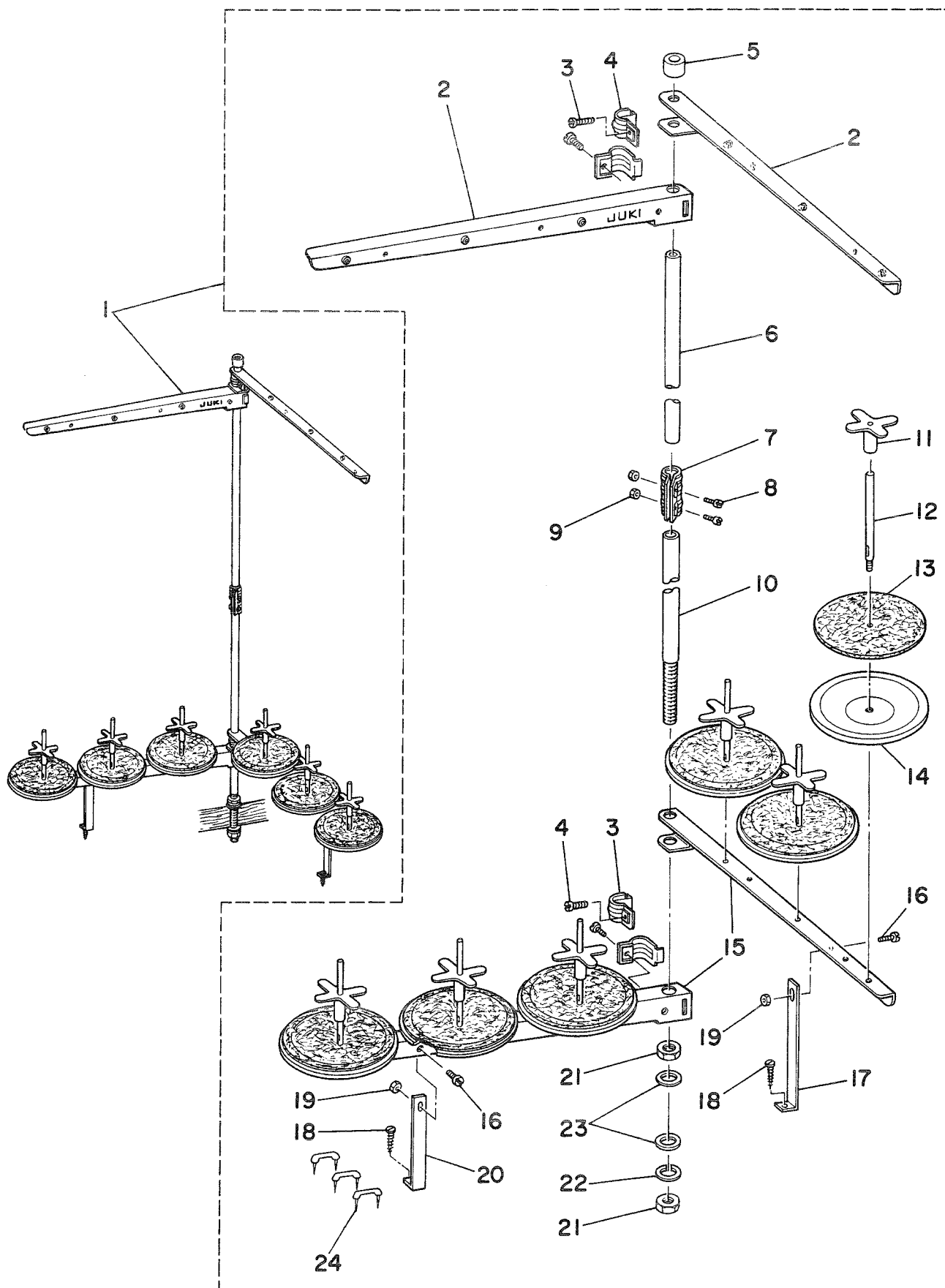


Ref. No.	Note	Part No. 品番	Description	E.C. 変更年月	品名	Amt. Req. 数量
COMMON PARTS FOR GAUGE 1/4", 5/16"						
1		B1121-191-0A0	FACE PLATE ASM.		1/4", 5/16" 共通部品	
2		B1122-191-000	GASKET		マンイタ クミ	1
3		B1503-026-BOG	PRESSER BAR BUSHING, LOWER		マンイタハツキン	1
4		B1402-026-BOG	NEEDLE BAR BUSHING, UPPER		ネギイホ-シタメタル	1
5		B1404-026-BOG	NEEDLE BAR BUSHING, LOWER		ハリホ-ウツメタル	1
6		B1207-026-BOG	COUNTERWEIGHT		ハリホ-シタメタル	1
7		B2201-026-00G	STRIPPER PLATE		ツリアイネリ	1
8		B2006-026-BAG	LOOPER AVOIDING ECCENTRIC ASM.		イトチヨ-シ カムイタ	1
9		SS-8110410-TP	SCREW 11/64-40 L= 3.5		ヒンソクハツリ アンジンカム クミ	1
10	*	B2103-026-BOG	FEED ROCKER ECCENTRIC		トメネジ 11/64-40 L=3.5	(2)
11	*	SS-8660410-SP	SCREW 1/4-40 L= 4.2	D.02/88	クツ-カン アンジンカム	-
12		B2210-026-OAG	LOOPER THREAD CAM ASM.	D.02/88	トメネジ 1/4-40 L=4.2	-
13		SS-8660330-SP	SCREW 1/4-40 L= 3.0		シタイトカム クミ	1
14		B1405-850-0B0	NEEDLE BAR THREAD EYELET ASM.		トメネジ 1/4-40 L=3	(2)
15		SS-6090670-SP	SCREW 9/64-40 L=6		ハリホ- フンヒン クミ	1
16		WP-0480856-SP	WASHER 4.8X8.4X0.8		ヒラネジ 9/64-40 L=6	(1)
17		B2510-026-BOG	LOOPER THREAD EYELET		ヒラネジ 4.8X8.4X0.8	(1)
18		SS-6090630-SP	SCREW 9/64-40 L=6		ル-ハ イトアソイ	1
19		B1170-026-00G	THREAD TENSION DISC RETAINER		ヒラネジ 9/64-40 L=6	1
20		SS-7090910-SP	SCREW 9/64-40 L= 8.5		ハリイトチヨ-シウツク	1
21		B1134-850-000-A	THREAD TENSION DISC		マホヒラネジ 9/64-40 L=8.5	1
22		B1135-850-000	TENSION SPRING (A)		ハリイトチヨ-シ ウツク	1
23		SO-0380551-SL	HINGE SCREW D= 3.80 H= 5.5		ハリイト チヨ-シハツネ A	1
24		B2509-026-BOG	NEEDLE GUARD HOLDER		マホヒラネジ D=3.8 H=5.5	1
25		B1122-026-BAG	LOOPER COVER ASM.		ハリアソイシツク	1
					ミキカマツ ル-ハ カハ-	1
EXCLUSIVE PARTS FOR GAUGE 1/4"						
26		B1406-019-FA0	NEEDLE CLAMP ASM. 1/4"		ゲージ1/4" 専用部品	
27		SS-8110310-SP	SCREW 11/64-40 L= 2.8		ハリトメ 1/4 クミ	1
28		B1507-026-FBG	PRESSER FOOT 1/4 ASM.		トメネジ 11/64-40 L=2.8	(2)
29		B1108-026-FOG	THROAT PLATE 1/4		ネギイ 1/4 クミ	1
30		B9100-026-HAG	FOLDER ASM. 1/4"		ハリイタ 1/4	1
31		B1604-026-FAG	FEED DOG ASM. (1/4)		Gカマツハインタ"- 5/16	1
32		B2508-026-00G	NEEDLE GUARD (B)		ネクリハ 1/4 クミ	1
33		B2507-026-BOG	NEEDLE GUARD (A)		ハリアソイ B	(1)
34		SS-7110840-SP	SCREW 11/64-40 L=7.8		ハリアソイ A	(1)
35		B2514-261-FAJ	LOOPER ASM. B 1/4		マホヒラネジ 11/64-40 L=7.8	(1)
36		B2514-261-FOJ	LOOPER, B 1/4		ル-ハ B 1/4 クミ	1
37		SS-7090620-TP	SCREW 9/64-40 L=6.1		ル-ハ B 1/4	(1)
38		B2516-261-BAJ	LOOPER HOLDER ASM. B		マホヒラネジ 9/64-40 L=6.1	(1)
39		SS-7110910-SP	SCREW		ル-ハ シツクウツク B クミ	(1)
40		B2513-261-FAJ	LOOPER ASM. A 1/4		マホヒラネジ 11/64-40 L=8.5	(1)
41		B2513-261-FOJ	LOOPER, A 1/4		ル-ハ A 1/4 クミ	1
42		SS-7090620-TP	SCREW 9/64-40 L=6.1		ル-ハ A 1/4	(1)
43		B2515-261-BAJ	LOOPER HOLDER ASM. A		マホヒラネジ 9/64-40 L=6.1	(1)
44		SS-7110910-SP	SCREW		ル-ハ シツクウツク A クミ	(1)
					マホヒラネジ 11/64-40 L=8.5	(1)
EXCLUSIVE PARTS FOR GAUGE 5/16"						
45		B1406-026-HAG	NEEDLE CLAMP ASM		ゲージ5/16" 専用部品	
46		SS-8110310-SP	SCREW 11/64-40 L= 2.8		ハリトメ クミ	1
47		B1507-026-HBG	PRESSER FOOT ASM. 5/16"		トメネジ 11/64-40 L=2.8	(2)
48		B1108-026-HOG	THROAT PLATE 5/16		ネギイ 5/16 クミ	1
49		B9100-026-HAG	FOLDER ASM. 1/4"		ハリイタ 5/16	1
50		B1604-026-HAG	FEED DOG ASM. (5/16)		Gカマツハインタ"- 5/16	1
51		B2508-026-00G	NEEDLE GUARD (B)		ネクリハ 5/16 クミ	1
52		B2507-026-BOG	NEEDLE GUARD (A)		ハリアソイ B	(1)
53		SS-7110840-SP	SCREW 11/64-40 L=7.8		ハリアソイ A	(1)
54		B2514-261-HAJ	LOOPER ASM. B 5/16		マホヒラネジ 11/64-40 L=7.8	(1)
55		B2514-261-HOJ	LOOPER, B 5/16		ル-ハ B 5/16 クミ	1
56		SS-7090620-TP	SCREW 9/64-40 L=6.1		ル-ハ B 5/16	(1)
57		B2516-261-BAJ	LOOPER HOLDER ASM. B		マホヒラネジ 9/64-40 L=6.1	(1)
58		SS-7110910-SP	SCREW		ル-ハ シツクウツク B クミ	(1)
59		B2513-261-HAJ	LOOPER ASM. A 5/16		マホヒラネジ 11/64-40 L=8.5	(1)
60		B2513-261-HOJ	LOOPER, A 5/16		ル-ハ A 5/16 クミ	1
61		SS-7090620-TP	SCREW 9/64-40 L=6.1		ル-ハ A 5/16	(1)
62		B2515-261-BAJ	LOOPER HOLDER ASM. A		マホヒラネジ 9/64-40 L=6.1	(1)
63		SS-7110910-SP	SCREW		ル-ハ シツクウツク A クミ	(1)
					マホヒラネジ 11/64-40 L=8.5	(1)

* All parts other than above are same as those of model MS-261.

上記以外の部品はMS-261と共通です。

16. THREAD STAND COMPONENTS (SPECIAL ORDER PARTS)
糸立装置関係 (特別注文部品)



Ref. No.	Note 注記	Part No. 品番	Description	E. C. 変更年月	品名	Amt. Req. 数量
1		B3301-026-LA0	THREAD STAND ASM.		イトダテソチ クミ	1
2		B3307-704-LA0	THREAD GUIDE ASM. A		イトダテイトアツナイ A クミ	(2)
3		B3318-704-L00	THREAD GUIDE ARM JOINT		イトダテイトアツナイ シメカタク	(4)
4		SM-6061200-SE	SCREW M6 L=12		ヒラネシ ^ホ M6 L=12	(4)
5		B3311-704-000	SPOOL REST ROD RUBBER CAP		イトダテホ ^ホ 糸コ ^コ コ ^コ ム	(1)
6		B3313-704-L00	SPOOL REST ROD, UPPER		イトダテホ ^ホ ウ ^ウ エ	(1)
7		B3305-704-000-A	SPOOL REST ROD JOINT		イトダテホ ^ホ ツキ ^ツ キ ^キ ツ	(1)
8		SM-4051405-SE	SCREW M5 L=14		ナ ^ナ ネ ^ネ シ ^シ M5X0.8 L=14	(2)
9		NM-6050001-SE	NUT M5X0.8		6カクアツト M5X0.8	(2)
10		B3301-704-000-A	SPOOL REST ROD, LOWER		イトダテホ ^ホ シ ^シ タ	(1)
11		B3312-012-000	SPOOL VIBRATION STOPPER		イトマキ フ ^フ シ ^シ ト ^ト メ	(6)
12		B3320-704-L00	SPOOL PIN		イトマキウチホ ^ホ	(6)
13		B3311-012-000	SPOOL REST CUSHION		イトマキ ウ ^ウ ケ ^ケ ツ ^ツ	(6)
14		B3303-704-L00	SPOOL REST		イトマキウケツ ^ツ ラ	(6)
15		B3302-704-L00	SPOOL REST ARM, A		イトダテウチ ^チ A	(2)
16		SM-4061201-SE	SCREW M6 L=12		ナ ^ナ ネ ^ネ シ ^シ M6 L=12	(2)
17		B3321-704-L0B	SPOOL REST ARM SUPPORT, B		イトダテウチ ^チ ツ ^ツ ギ ^ギ エ ^エ B	(1)
18		SK-3382001-SE	SCREW D=3.8 L=20		マルモクネシ ^シ D=3.8 L=20	(2)
19		NM-6060001-SE	SCREW M6		6カクアツト M6	(2)
20		B3321-704-L00	SPOOL REST ARM SUPPORT, A		イトダテウチ ^チ ツ ^ツ ギ ^ギ エ ^エ A	(1)
21		B3317-704-000	NUT C15		イトダテホ ^ホ ト ^ト メ ^メ アツ ^ツ ト	(2)
22		WS-1643202-KR	SPRING WASHER 16.4X26.6X3.2		ハ ^ハ ネ ^ネ ツ ^ツ カ ^カ ネ ^ネ 16.4X26.6X3.2	(1)
23		WP-1702600-S0	WASHER 17X30X2.6		ヒラツ ^ツ カ ^カ ネ ^ネ 17X30X2.6	(2)
24		MAO-11532000	STAPLE		コ ^コ ート ^ト ス ^ス テ ^テ ツ ^ツ ツ ^ツ ル	(3)

17. TABLE OF EXCHANGING GAUGES FOR MS-191, 191A
MS-191,191A交換ゲージ一覧表

Description 品名	1 Gauge set (without folder) (フォルダーなし)	2 Throat plate 針板	3 Needle clamp asm. 針留 (組)	4 Presser foot asm. (with finger guard) 押え (組) (指ガード付)	5 Feed dog 送り歯	6 Looper asm. A ループA (組)	7 Looper asm. B ループB (組)	8 Lap seam folder asm. フォルダー (組)	9 M	10 MH	11 H	
												inch
B	1/8	3.2	B1108-191-BF0	B1108-019-B00	B1406-019-BA0	B1507-019-BA0	*B1507-019-B80	B1604-019-B00	B2513-191-BA0	B2514-191-BA0	B9100-019-BAB	B9100-019-BAC
C	5/32	4.0	B1108-191-CF0	B1108-019-C00	B1406-019-CA0	B1507-019-CA0	*B1507-019-C80	B1604-019-B00	B2513-191-CA0	B2514-191-CA0	B9100-019-CAB	B9100-019-CAC
D	3/16	4.8	B1108-191-DF0	B1108-019-D00	B1406-019-DA0	B1507-019-DA0	*B1507-019-D80	B1604-019-D00	B2513-191-DA0	B2514-191-DA0	B9100-019-DAB	B9100-019-DAC
E	7/32	5.6	B1108-191-EF0	B1108-019-E00	B1406-019-EA0	B1507-019-EA0	*B1507-019-E80	B1604-019-E00	B2513-191-EA0	B2514-191-EA0	B9100-019-EAB	B9100-019-EAC
F	1/4	6.4	B1108-191-FF0	B1108-019-F00	B1406-019-FA0	B1507-019-FA0	*B1507-019-F80	B1604-019-F00	B2513-191-FA0	B2514-191-FA0	B9100-019-FAB	B9100-019-FAC

Note (注記) * = Special order part (This part is not included in gauge set.)
Folder for MS-191A is only M type

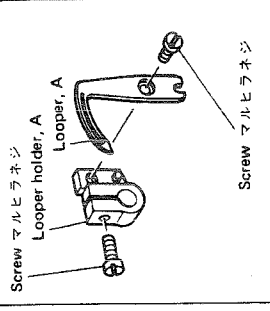
Folder code フォルダー記号

M (For light weight materials 薄物用) = A
MH (For medium heavy weight materials 中厚物用) = B
H (For heavy weight materials 厚物用) = C

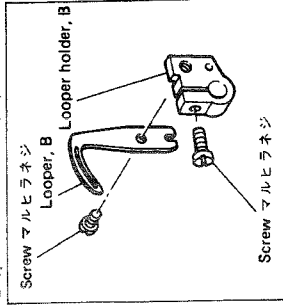
The size code goes into the mark Δ of the part number below, so please place your orders for the part number with size code.

B2513-191-ΔA0 Looper asm. A ループA (組) A
B2513-191-Δ00 Looper A ループA
B2514-191-ΔA0 Looper asm. B ループB (組) B
B2514-191-Δ00 Looper B ループB

Looper asm. A ループA (組) A



Looper asm. B ループB (組) B



特別注文部品 (ゲージセットには含まれません)
MS-191AのフォルダーはMタイプののみです。

下記品番の△の印にはサイズ記号が入りますのでサイズ記号を入れた品番でご注文下さい。

19. TABLE OF EXCHANGING GAUGES FOR MS-261J

MS-261J交換ゲージ一覧表

Description 品名	1 Gauge set (without folder) ゲージセット (フォルダーなし)	2 Throat plate 針板	3 Needle clamp asm. 針留 (組)	4 Presser foot asm. (with finger guard) 押え (組) (指ガード付)	5 Feed dog asm. 送り歯 (組)	6 Looper asm. A ルーバ, A (組)	7 Looper asm. B ルーバ, B (組)	8 Lap seam folder asm. フォルダー (組)
Code ゲージ 記号								
F	B1108-261-FFX	B1108-026-F0G	B1406-019-FA0	B1507-026-FBG	B1604-026-FAG	B2513-261-FAJ	B2514-261-FAJ	B9100-026-HAG
H	B1108-261-HFX	B1108-026-H0G	B1406-026-HAG	B1507-026-HBG	B1604-026-HAG	B2513-261-HAJ	B2514-261-HAJ	B9100-026-HAG

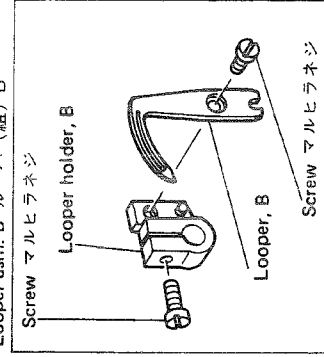
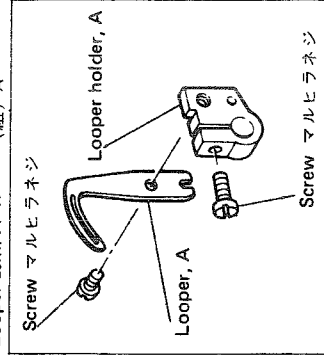
Note (注記) Folder for MS-261J is only H type MS-261JのフォルダーはHタイプです。

The size code goes into the mark Δ of the part number below, so please place your orders for the part number with size code.

- B2513-261-ΔAJ Looper asm. A ルーバ (組) A
- B2513-261-Δ0J Looper A ルーバA
- B2514-261-ΔAJ Looper asm. B ルーバ (組) B
- B2514-261-Δ0J Looper B ルーバB

The size code goes into the mark Δ of the part number below, so please place your orders for the part number with size code.

- Looper asm. A ルーバ (組) A
- Looper asm. B ルーバ (組) B



NUMERICAL INDEX OF PARTS

索引

Part No. 品番	Page Ref. 頁 No.	Part No. 品番	Page Ref. 頁 No.	Part No. 品番	Page Ref. 頁 No.	Part No. 品番	Page Ref. 頁 No.
A1161-001-00B	22 15	B1162-026-OAO	16 24	B1420-026-000-A	22 13	B1630-191-000	16 56
B1104-191-000	2 48	B1164-026-000	16 23	B1501-019-000	22 4	B1631-191-000	2 47
B1104-191-000	16 60	B1165-026-000	16 21	B1501-191-000	8 4	B1631-191-000	16 59
B1105-191-000	2 49	B1166-019-000	8 13	B1502-019-000	22 2	B1632-191-000	2 46
B1105-191-000	16 61	B1170-026-00G	28 19	B1503-026-BOG	28 3	B1632-191-000	16 58
B1108-019-BOG	31 2-B	B1201-019-000	6 18	B1503-026-000	22 9	B1633-191-000	2 41
B1108-019-COO	31 2-C	B1201-026-000	20 20	B1503-191-000	8 7	B1633-191-000	16 53
B1108-019-DOO	6 58	B1202-019-000	6 37	B1504-019-OAO	8 5	B1634-191-000	2 43
B1108-019-DOO	31 2-D	B1202-015-000	20 38	B1504-019-OAO	22 7	B1634-191-000	16 55
B1108-019-DOO	31 2-E	B1202-019-000	22 38	B1505-191-000	8 3	B1801-019-000	8 38
B1108-019-EOO	31 2-F	B1203-019-0BO	6 34	B1506-019-000	22 1	B1801-026-000	22 41
B1108-019-FOO	31 2-F	B1203-019-0BO	20 36	B1507-019-BAO	31 4-B	B1802-019-000	8 32
B1108-026-EFO	32 1-E	B1203-019-000	6 38	B1507-019-BBO	31 5-B	B1802-019-000	22 47
B1108-026-EFO	32 2-E	B1203-019-000	20 37	B1507-019-CAO	31 4-C	B1803-019-000	8 33
B1108-026-FFO	32 1-F	B1204-019-000	6 36	B1507-019-CBO	31 5-C	B1803-019-000	22 46
B1108-026-FOG	28 29	B1204-019-000	20 39	B1507-019-DAO	8 9	B1805-019-000	2 29
B1108-026-FOG	33 2-F	B1205-019-000	6 35	B1507-019-DAO	31 4-D	B1805-019-000	16 44
B1108-026-FOO	20 58	B1205-019-000	8 40	B1507-019-DBO	8 11	B1806-019-000	2 31
B1108-026-FOO	32 2-F	B1205-019-000	20 40	B1507-019-DBO	31 5-D	B1806-019-000	16 45
B1108-026-HFO	32 1-H	B1205-019-000	22 40	B1507-019-EAO	31 4-E	B1808-019-OAO	8 34
B1108-026-HOG	28 48	B1207-019-OAO-A	6 1	B1507-019-EBO	31 5-E	B1808-019-OAO	22 44
B1108-026-HOG	33 2-H	B1207-019-000-A	6 6	B1507-019-FAO	31 4-F	B1810-026-0BO	8 39
B1108-026-HOO	32 2-H	B1207-026-BOG	28 6	B1507-019-FBO	31 5-F	B1810-026-0BO	22 36
B1108-026-KFO	32 1-K	B1207-026-OAO	20 1	B1507-026-EAO	32 4-E	B1810-026-000	8 43
B1108-026-KOO	32 2-K	B1207-026-000	20 6	B1507-026-EBO	32 5-E	B1810-026-000	22 37
B1108-191-BFO	31 1-B	B1207-191-ABO	13 1	B1507-026-FAO	22 10	B1811-019-000	8 41
B1108-191-CFO	31 1-C	B1207-191-AOO	13 6	B1507-026-FAO	32 4-F	B1811-019-000	22 39
B1108-191-DFO	31 1-D	B1208-019-000	6 5	B1507-026-FBG	28 28	B1901-019-000	6 45
B1108-191-EFO	31 1-E	B1208-019-000	13 5	B1507-026-FBG	33 4-F	B1901-026-0AO	20 52
B1108-191-FFO	31 1-F	B1208-019-000	20 5	B1507-026-FBO	22 12	B1901-026-000	20 53
B1108-261-FFX	33 1-F	B1209-019-OAO	6 2	B1507-026-HAO	32 5-F	B1903-019-000	2 5
B1108-261-HFX	33 1-H	B1209-019-OAO	13 2	B1507-026-HBG	32 4-H	B1903-261-000	16 27
B1110-191-000	2 11	B1209-019-OAO	20 2	B1507-026-HBG	28 47	B1904-019-000	2 6
B1110-261-000	16 7	B1211-019-000	6 21	B1507-026-HBO	32 5-H	B1904-019-000	16 28
B1111-191-000	2 15	B1211-019-000	20 23	B1507-026-KAO	32 4-K	B1906-019-OAO	6 42
B1111-191-000	16 11	B1212-019-000	8 46	B1507-026-KBO	32 5-K	B1906-019-000	6 43
B1113-019-000	4 45	B1212-019-000	22 32	B1509-191-000	8 1	B1906-026-000	20 54
B1113-019-000	18 71	B1214-019-000	6 20	B1510-191-000	8 2	B1908-019-000	6 47
B1114-019-000	4 48	B1214-019-000	8 47	B1601-019-000	10 46	B1910-019-000	6 49
B1114-019-000	18 56	B1214-019-000	20 22	B1601-026-000	24 54	B1910-019-000	20 55
B1115-019-000	4 50	B1214-019-000	22 34	B1602-019-000	10 44	B2001-019-000	10 25
B1115-019-000	18 58	B1215-191-OAO	6 23	B1602-019-000	24 52	B2001-026-0BO	24 20
B1116-019-OAO	2 32	B1215-191-OAO	20 25	B1604-019-BOO	31 6-B	B2002-026-000-A	24 18
B1116-026-OAO	16 47	B1218-019-000	6 10	B1604-019-BOO	31 6-C	B2004-019-OAO	10 22
B1117-019-000	2 14	B1218-019-000	20 10	B1604-019-DOO	10 28	B2006-019-OAO	10 19
B1117-019-000	16 12	B1219-019-000	2 16	B1604-019-DOO	31 6-D	B2006-026-BAG	28 8
B1119-019-000	2 36	B1219-019-000	16 13	B1604-019-EOO	31 6-E	B2101-019-000	10 40
B1119-026-000	16 48	B1220-019-000	6 11	B1604-019-FOO	31 6-F	B2101-026-000	24 48
B1120-019-000	2 34	B1220-019-000	20 11	B1604-026-AOO	24 35	B2102-019-000	10 16
B1121-191-OAO	2 1	B1221-019-000	6 9	B1604-026-AOO	32 6-E	B2102-026-0AO	24 25
B1121-191-OAO	28 1	B1221-019-000	20 9	B1604-026-AOO	32 6-F	B2103-019-000	10 41
B1121-261-OAO	16 1	B1222-019-000	6 17	B1604-026-BOO	32 6-G	B2103-026-000	28 10
B1122-026-BAG	28 25	B1222-019-000	20 19	B1604-026-BOO	32 6-H	B2103-026-000	24 49
B1122-026-OAO	16 37	B1222-026-000-A	20 12	B1604-026-FAG	28 31	B2105-019-000	10 36
B1122-191-000	2 3	B1236-125-BAO	6 3	B1604-026-FAG	33 5-F	B2105-019-000	24 44
B1122-191-000	28 2	B1236-125-BAO	13 3	B1604-026-FAG	28 50	B2106-019-000	10 38
B1122-261-000	16 3	B1236-125-BAO	20 3	B1604-026-HAG	33 5-H	B2106-026-000	24 46
B1123-261-000	16 34	B1401-019-000	6 54	B1607-019-000	10 21	B2107-019-000	10 14
B1125-026-OAO	16 36	B1401-026-000	20 48	B1607-019-000	10 43	B2107-019-000	24 28
B1127-026-000	22 25	B1402-019-000	6 39	B1607-019-000	24 22	B2108-019-000	10 34
B1130-026-000	16 43	B1402-026-BOG	28 4	B1607-019-000	24 51	B2108-026-000	24 42
B1130-051-000	2 23	B1402-026-000	20 41	B1608-019-000	10 33	B2109-019-OAO	10 6
B1130-051-000	16 32	B1404-026-BOG	28 5	B1608-026-000	24 37	B2115-019-0BO	10 9
B1131-026-000	16 41	B1404-026-000	6 53	B1610-019-000	10 30	B2115-019-0BO	24 32
B1134-019-000	2 37	B1404-026-000	20 47	B1610-019-000	24 41	B2116-019-000	10 10
B1134-019-000	16 49	B1405-850-0BO	28 14	B1617-019-000	10 32	B2116-019-000	24 33
B1134-850-000-A	28 21	B1406-019-BAO	31 3-B	B1617-019-000	24 38	B2117-019-000	10 12
B1135-019-000	2 27	B1406-019-CAO	31 3-C	B1620-191-OAO	10 49	B2117-019-000	10 37
B1135-850-000	28 22	B1406-019-DAO	6 55	B1620-191-OAO	24 57	B2117-019-000	24 27
B1137-019-000	2 25	B1406-019-DAO	31 3-D	B1620-191-000	10 55	B2117-019-000	24 45
B1140-019-000	2 39	B1406-019-EAO	31 3-E	B1620-191-000	24 63	B2122-019-000	10 17
B1140-019-000	16 51	B1406-019-FAO	28 26	B1620-261-OAO	24 57	B2122-019-000	24 30
B1140-026-OAO	16 17	B1406-019-FAO	31 3-F	B1621-191-000	24 63	B2123-026-OAO	24 11
B1141-019-000	4 46	B1406-019-FAO	33 3-F	B1621-191-000	10 59	B2201-019-000	4 44
B1141-019-000	18 59	B1406-026-EAO	32 3-E	B1621-191-000	24 67	B2201-019-000	18 41
B1143-019-000	4 54	B1406-026-FAO	20 50	B1621-261-000	24 67	B2201-026-00G	28 7
B1143-019-000	18 53	B1406-026-FAO	32 3-F	B1622-191-000	10 57	B2202-019-000	4 42
B1143-026-OAO	16 15	B1406-026-HAG	28 45	B1622-191-000	24 65	B2202-019-000	18 39
B1144-019-OAO	4 55	B1406-026-HAG	33 3-H	B1623-191-000	10 54	B2203-019-000	4 28
B1144-019-OAO	18 52	B1406-026-HAO	32 3-H	B1624-191-000	10 50	B2203-019-000	18 50
B1144-026-000	16 16	B1406-026-KAO	32 3-K	B1624-191-000	24 62	B2207-026-000	4 23
B1146-019-000	2 9	B1408-038-000	6 4	B1625-191-000	24 58	B2208-026-000	18 29
B1152-019-000	2 20	B1408-038-000	13 4	B1625-191-000	10 53	B2208-019-000	4 24
B1152-019-000	16 39	B1408-038-000	20 4	B1626-191-000	10 52	B2208-019-000	18 30
B1156-019-000	2 19	B1409-019-0BO	6 50	B1626-191-000	24 60	B2210-019-OAO	8 36
B1156-019-000	16 40	B1409-019-0BO	20 44	B1627-191-000	10 51	B2210-019-OAO	22 42
B1156-026-OAO	16 5	B1411-019-000	6 14	B1627-191-000	24 59	B2210-026-OAG	28 12
B1157-019-000	2 21	B1411-019-000	20 16	B1628-191-000	10 48	B2211-026-000	18 37
B1157-019-000	16 38	B1412-038-000	6 13	B1628-191-000	24 56	B2212-019-000	4 30
B1158-026-OAO	22 5	B1412-038-000	20 15	B1628-261-000	10 45	B2212-019-000	18 34
B1160-019-OAO	2 22	B1418-019-000	6 51	B1629-191-000	10 45	B2212-026-000	4 33
B1161-026-000	16 31	B1418-019-000	20 46	B1629-191-000	24 53	B2212-026-000	18 43
B1162-019-OAO	2 28	B1420-019-000-A	8 12	B1630-191-000	2 44	B2213-019-000	4 38

NUMERICAL INDEX OF PARTS

索引

Part No. 品番	Page 頁	Ref. No.	Part No. 品番	Page 頁	Ref. No.	Part No. 品番	Page 頁	Ref. No.	Part No. 品番	Page 頁	Ref. No.
SS-7090710-SP	22	26	SS-8152030-SP	6	24						
SS-7090850-SP	2	33	SS-8152030-SP	20	26						
SS-7090910-SP	6	52	SS-8660330-SP	8	37						
SS-7090910-SP	20	45	SS-8660330-SP	22	43						
SS-7090910-SP	28	20	SS-8660330-SP	28	13						
SS-7090910-TP	6	46	SS-8660410-SP	20	7						
SS-7090910-TP	20	57	SS-8660410-SP	24	50						
SS-7090920-SP	10	7	SS-8660410-SP	28	11						
SS-7090920-SP	24	26	SS-8660610-TP	2	13						
SS-7091110-SP	4	49	SS-8660610-TP	6	7						
SS-7091110-SP	8	10	SS-8660610-TP	10	42						
SS-7091110-SP	18	57	SS-8660610-TP	13	7						
SS-7091110-SP	22	11	SS-8660610-TP	16	8						
SS-7092360-SP	8	19	SS-8701140-SP	6	19						
SS-7092360-SP	22	27	SS-8701140-SP	8	48						
SS-7110710-SP	8	14	SS-8701140-SP	20	21						
SS-7110710-SP	12	8	SS-8701140-SP	22	35						
SS-7110710-SP	26	8	SS-9150860-SP	6	22						
SS-7110830-SP	8	31	SS-9150860-SP	8	44						
SS-7110830-SP	10	18	SS-9150860-SP	20	24						
SS-7110830-SP	22	48	SS-9150860-SP	22	33						
SS-7110830-SP	24	31	SS-9151210-TP	12	12						
SS-7110840-SP	28	34	SS-9151210-TP	26	12						
SS-7110840-SP	28	53	SS-9182010-SN	12	16						
SS-7110910-SP	8	25	SS-9182010-SN	12	20						
SS-7110910-SP	8	30	SS-9182010-SN	26	16						
SS-7110910-SP	28	39	SS-9182010-SN	26	20						
SS-7110910-SP	28	44	SS-9284043-CP	2	51						
SS-7110910-SP	28	58	SS-9284043-CP	16	63						
SS-7110910-SP	28	63	SS-9661120-CP	12	18						
SS-7111110-SP	24	15	SS-9661120-CP	12	26						
SS-7111110-TP	8	6	SS-9661120-CP	26	18						
SS-7111110-TP	10	5	SS-9661120-CP	26	26						
SS-7111110-TP	10	8									
SS-7111110-TP	10	23	TA-1250406-RO	2	4						
SS-7111110-TP	10	47	TA-1250406-RO	2	8						
SS-7111110-TP	22	8	TA-1250406-RO	16	4						
SS-7111110-TP	24	12									
SS-7111110-TP	24	21									
SS-7111110-TP	24	55									
SS-7111120-SP	2	2	WP-0371016-SD	4	32						
SS-7111120-SP	2	45	WP-0371016-SD	4	35						
SS-7111120-SP	16	2	WP-0371016-SD	18	36						
SS-7111120-SP	16	57	WP-0371016-SD	18	44						
SS-7120910-SP	6	15	WP-0480856-SP	16	19						
SS-7120910-SP	20	17	WP-0480856-SP	28	16						
SS-7151210-SP	2	17	WP-0560860-SE	14	14						
SS-7151210-SP	2	50	WP-1702600-SO	30	23						
SS-7151210-SP	16	14	WS-0531060-KR	14	15						
SS-7151210-SP	16	62	WS-0641560-KR	14	3						
SS-7161040-SP	8	45	WS-1002560-KR	14	19						
SS-7161040-SP	22	31	WS-1643202-KR	30	22						
SS-7621040-SP	10	29									
SS-7621040-SP	24	36									
SS-7740740-SP	6	16									
SS-7740740-SP	20	18									
SS-8080660-TP	10	56									
SS-8080660-TP	24	64									
SS-8110310-SP	6	56									
SS-8110310-SP	20	51									
SS-8110310-SP	28	27									
SS-8110310-SP	28	46									
SS-8110320-SP	8	35									
SS-8110320-SP	22	45									
SS-8110410-TP	10	20									
SS-8110410-TP	10	58									
SS-8110410-TP	24	24									
SS-8110410-TP	24	66									
SS-8110410-TP	28	9									
SS-8110510-SP	10	35									
SS-8110510-SP	24	43									
SS-8111160-SP	4	11									
SS-8111160-SP	18	11									
SS-8150310-SP	6	40									
SS-8150310-SP	8	8									
SS-8150310-SP	20	42									
SS-8150310-SP	22	3									
SS-8150310-SP	24	17									
SS-8150410-SP	8	20									
SS-8150410-SP	10	24									
SS-8150410-SP	10	27									
SS-8150410-SP	20	13									
SS-8150410-SP	22	6									
SS-8150410-SP	22	29									
SS-8150410-SP	24	19									
SS-8150710-SP	10	15									
SS-8150710-SP	24	29									
SS-8151150-SP	10	2									
SS-8151150-SP	10	31									
SS-8151150-SP	16	26									
SS-8151150-SP	24	9									
SS-8151150-SP	24	39									
SS-8151550-SP	4	63									
SS-8151550-SP	18	69									

JUKI

JUKI CORPORATION

HEAD OFFICE
2-1, 8-CHOME, KOKURYO-CHO,
CHOFU-CITY, TOKYO, JAPAN

BUSINESS OFFICE
23-3, KABUKI-CHO 1-CHOME,
SHINJUKU-KU, TOKYO 160, JAPAN

CABLE : JUKI TOKYO
TELEX : J22967, 232-2301
PHONE : 03(205)1188, 1189, 1190

JUKI 株式会社

〒182 東京都調布市国領町8-2-1
TEL. 03-480-1111(代表)
工業製品販売部
TEL. 03-480-1113(ダイヤルイン)

