



Variable Top Feed, 1-Needle,  
Overedging Industrial Sewing Machine

MOR-3904  
MOR-3905

上下差動送り付一本針オーバーロックミシン

**MOR-3900 Subclasses**

# PARTS LIST

## HOW TO MAKE USE OF THIS PARTS LIST

1. As to "#01" and "#02" refer to the "Note" given at the bottom of the respective pages.
2. Codes on the "Qty" column  
    . Each numeral indicates the number of parts required.  
    . "0.1" and "2.5" indicate the length (in meters) of the respective parts.
3. Parentheses mean that the corresponding part is a subpart that constructs an assembly part.
4. Dotted lines on the Figures indicate assembly parts.

### パーツリストご利用に際して

1. リストページの#01、#02等の印は、ページ下の"注記"の説明をご参照下さい。
2. 数量欄の数字は、個数を表し、0.1、2.5等の数値は、長さ(単位メートル)を表します。
3. 数量欄の( )は、組部品を構成している子部品であることを意味します。
4. イラストページの-----枠は、組構成であることを意味します。

29190204

No.1111-00



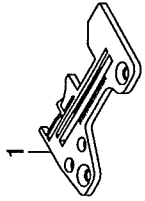
CONTENTS  
目次

1. MOR-3904-0D4-300,MOR-3904E-0D4-300 .....	1
2. MOR-3904-0F4-300,MOR-3904E-0F4-300 .....	1
3. MOR-3904B-0D4-306 .....	1
4. MOR-3904-0D6-300,MOR-3904E-0D6-300 .....	2
5. MOR-3904-0E6-300,MOR-3904E-0E6-300 .....	2
6. MOR-3904-0F6-300,MOR-3904E-0F6-300 .....	2
7. MOR-3904-0F6-500,MOR-3904E-0F6-500 .....	3
8. MOR-3904-0G6-500,MOR-3904E-0G6-500 .....	3
9. MOR-3904-0H6-500,MOR-3904E-0H6-500 .....	3
10. MOR-3905-0D4-210,MOR-3905E-0D4-210 .....	5
11. MOR-3905-0E4-210,MOR-3905E-0E4-210 .....	5
12. MOR-3904-0E6-320,MOR-3904E-0E6-320 .....	6
13. MOR-3904E-0H4-50M .....	7

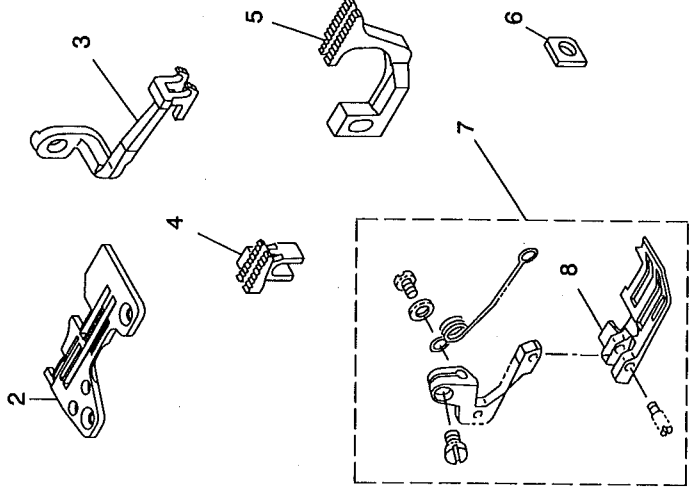
NUMERICAL INDEX OF PARTS .....	8
--------------------------------	---

索引

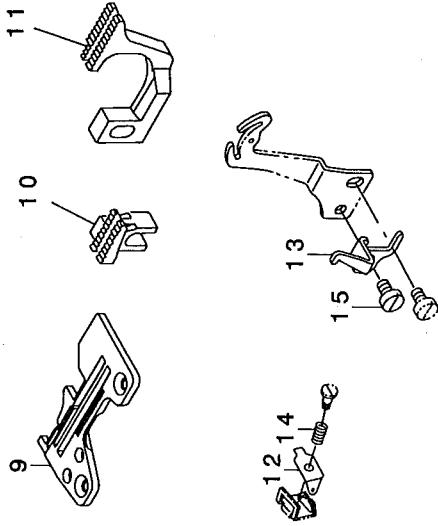
1. MOR-3904-0D4-300  
MOR-3904E-0D4-300



2. MOR-3904-0F4-300  
MOR-3904E-0F4-300



3. MOR-3904B-0D4-306

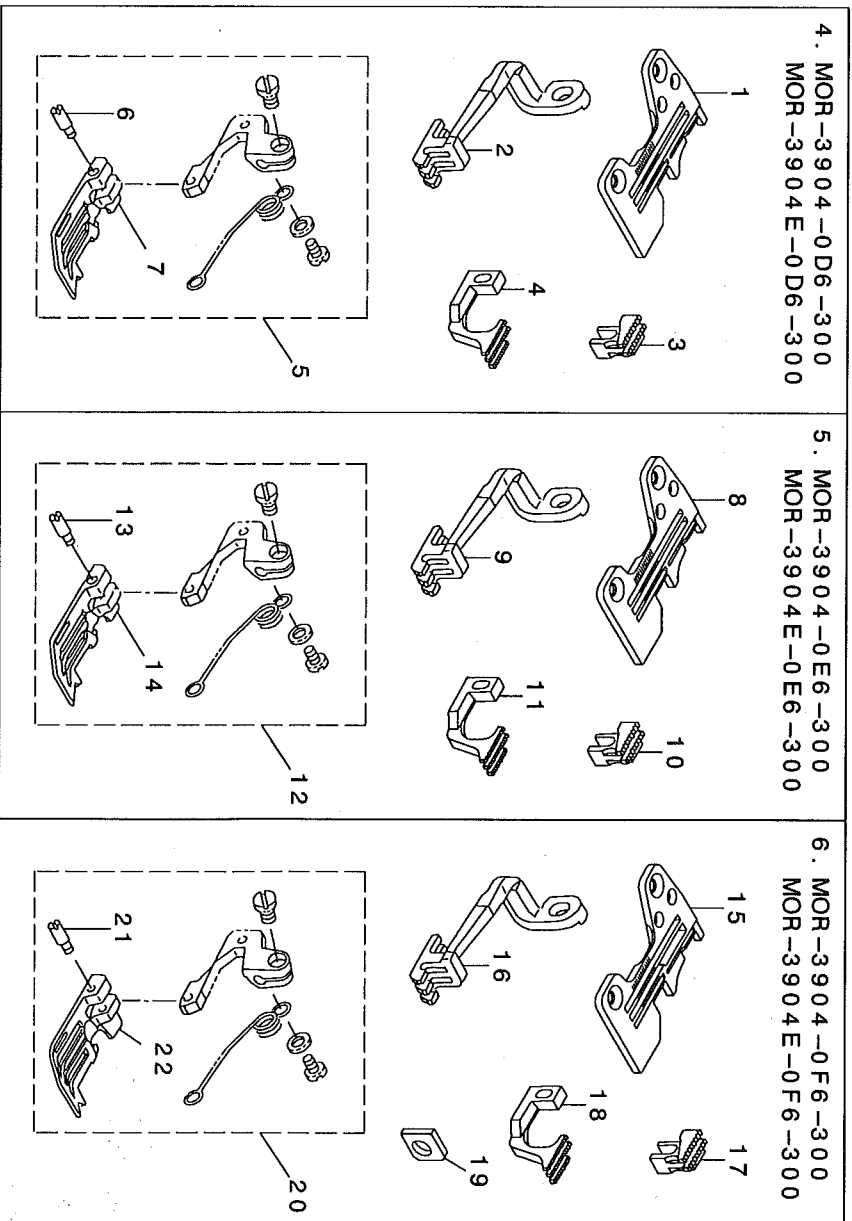


REF. NO	NOTE	PART NO.	D E S C R I P T I O N	ト ヲ キ イ	Qty
1		R4200-J0D-D00	THROAT PLATE	ハリイタ	1
2		R4200-J0F-D0B	THROAT PLATE	ハリイタ	1
3		119-36705	TOP FEED DOG	ウツオクリハ	1
4		115-97101	MAIN FEED DOG	シユオクリハ	1
5		B1657-814-BOE	DIFFERENTIAL FEED DOG	フクオクリハ	1
6		119-91809	GAUGE	ウツルハノ ガ イ ト サシイカ ヲ シ	1
7		119-32159	PRESSER FOOT ASM.	オサエ クミ	1
8		119-26003	PRESSER FOOT	オサエ	(1)
9		R4200-J0D-D0C	THROAT PLATE	ハリイタ	1
10		115-97101	MAIN FEED DOG	シユオクリハ	1
11		118-86207	DIFFERENTIAL FEED DOG	フクオクリハ	1
12		121-12504	NEEDLE THREAD PRESSER PLATE C	ハリイトオサエイタC	1
13		123-04705	DIFFERENTIAL FEED CAM	サト ヲ カハ	1
14		121-12702	NEEDLE THREAD PRESSER SPRING B	ハリイトオサエイハノ 祢	1
15		SS-6090620-TP	SCREW	ヒラネジ	1

NOTE (注記)

\*ALL PARTS NOT MENTIONED ABOVE ARE SAME AS THOSE OF MOR-3904-0E4-300 OR MOR-3904E-0E4-300.

上記以外の部品は、MOR-3904-0E4-300 または MOR-3904E-0E4-300 と共通です。

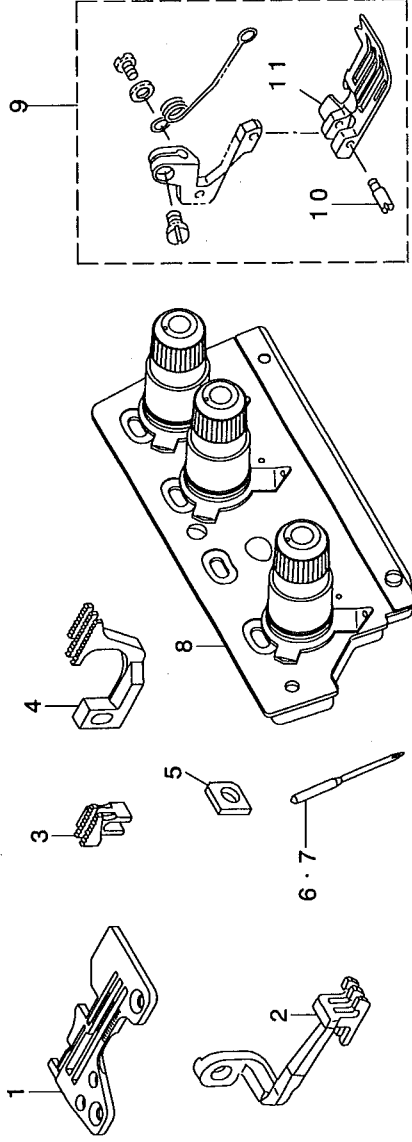


REF. NO	NOTE	PART NO.	D E S C R I P T I O N	QTY
1		R4300-J0D-E00	THROAT PLATE	(1)
2		119-36804	TOP FEED DOG	1
3		118-82206	MAIN FEED DOG	1
4		118-85100	DIFFERENTIAL FEED DOG	1
5		123-20453	PRESSER FOOT ASM.	1
6		119-30609	HINGE PIN	(1)
7		123-20404	PRESSER FOOT	(1)
8		R4300-J0E-E00	THROAT PLATE	(1)
9		119-36804	TOP FEED DOG	1
10		118-82206	MAIN FEED DOG	1
11		118-85100	DIFFERENTIAL FEED DOG	1
12		123-20453	PRESSER FOOT ASM.	1
13		119-30609	HINGE PIN	(1)
14		123-20404	PRESSER FOOT	(1)
15		R4300-J0F-E0B	THROAT PLATE	(1)
16		119-36804	TOP FEED DOG	1
17		118-82206	MAIN FEED DOG	1
18		118-85100	DIFFERENTIAL FEED DOG	1
19		119-91809	GAUGE	1
20		119-32258	PRESSER FOOT ASM.	1
21		119-30609	HINGE PIN	(1)
22		119-26102	PRESSER FOOT	(1)

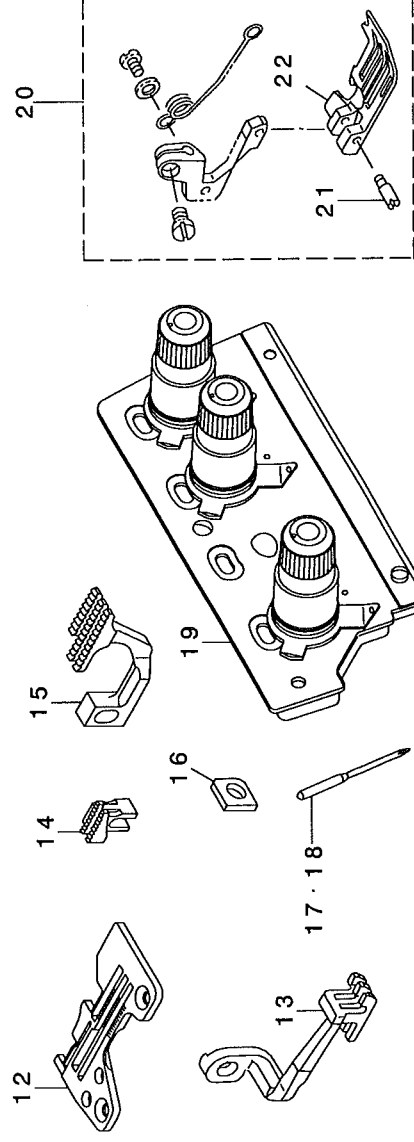
NOTE (注記)

\*ALL PARTS NOT MENTIONED ABOVE ARE SAME AS THOSE OF MOR-3904-0E4-300  
 OR MOR-3904E-0E4-300.  
 上記以外の部品は、MOR-3904-0E4-300 または MOR-3904E-0E4-300 と  
 共通です。

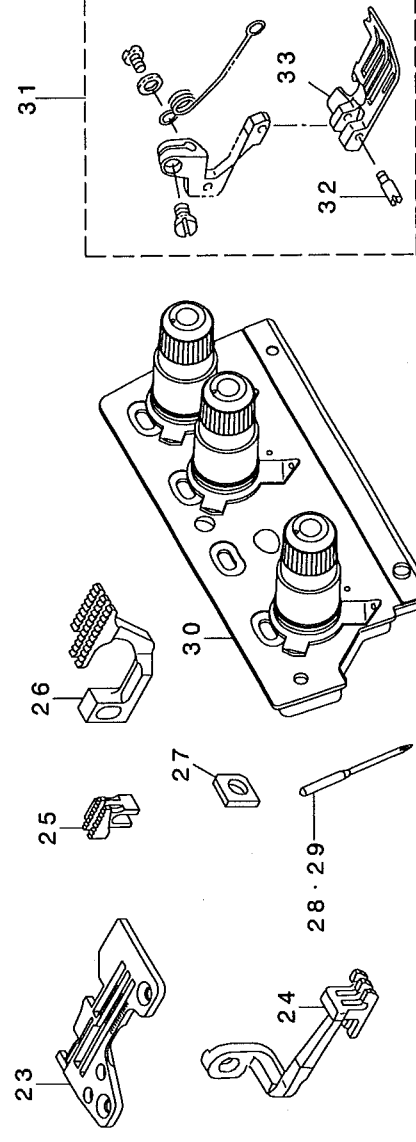
7. MOR-3904-0F6-500  
MOR-3904E-0F6-500



8. MOR-3904-0G6-500  
MOR-3904E-0G6-500



9. MOR-3904-0H6-500  
MOR-3904E-0H6-500



REF. NO	NOTE	PART NO.	D E S C R I P T I O N	QTY
1		R4300-JOF-E0B	THROAT PLATE	1
2		119-36804	TOP FEED DOG	1
3		118-83303	MAIN FEED DOG	1
4		118-85605	DIFFERENTIAL FEED DOG	1
5		119-91809	GAUGE	1
6		MDC-270B1400	NEEDLE DCX27 #14	1
7	#01	MC-0336009-00	NEEDLE B-27 NM90	1
8		121-80469	THREAD GUIDE PLATE ASM.	1
9		119-32258	PRESSER FOOT ASM.	1
10		119-30609	HINGE PIN	(1)
11		119-26102	PRESSER FOOT	(1)
12		R4300-JOG-E00	THROAT PLATE	1
13		119-36804	TOP FEED DOG	1
14		118-83303	MAIN FEED DOG	1
15		121-71708	DIFFERENTIAL FEED DOG	1
16		119-91809	GAUGE	1
17		MDC-270B1400	NEEDLE DCX27 #14	1
18	#01	MC-0336009-00	NEEDLE B-27 NM90	1
19		121-80469	THREAD GUIDE PLATE ASM.	1
20		119-32258	PRESSER FOOT ASM.	1
21		119-30609	HINGE PIN	(1)
22		119-26102	PRESSER FOOT	(1)
23		R4300-JOH-E00	THROAT PLATE	1
24		119-36804	TOP FEED DOG	1
25		118-83303	MAIN FEED DOG	1
26		121-71708	DIFFERENTIAL FEED DOG	1
27		119-91809	GAUGE	1
28		MDC-270B1400	NEEDLE DCX27 #14	1
29	#01	MC-0336009-00	NEEDLE B-27 NM90	1
30		121-80469	THREAD GUIDE PLATE ASM.	1
31		119-32258	PRESSER FOOT ASM.	1
32		119-30609	HINGE PIN	(1)
33		119-26102	PRESSER FOOT	(1)

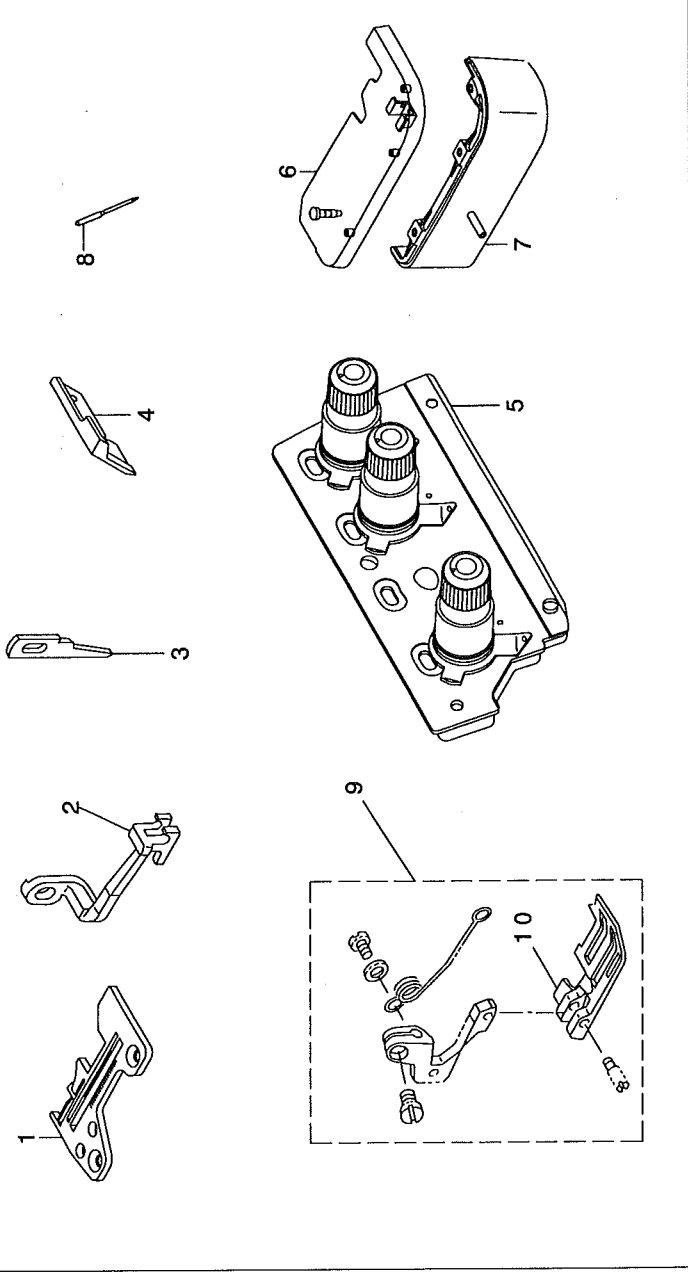
NOTE (注記)

#01.....FOR JE

JE用

\*ALL PARTS NOT MENTIONED ABOVE ARE SAME AS THOSE OF MOR-3904-0E4-300  
OR MOR-3904E-0E4-300.  
上記以外の部品は、MOR-3904-0E4-300 または MOR-3904E-0E4-300 と  
共通です。

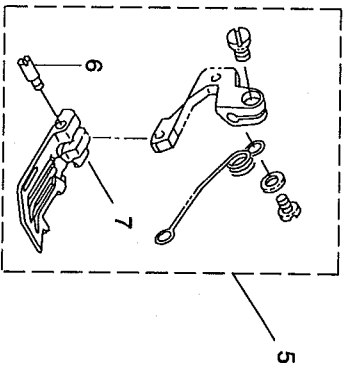
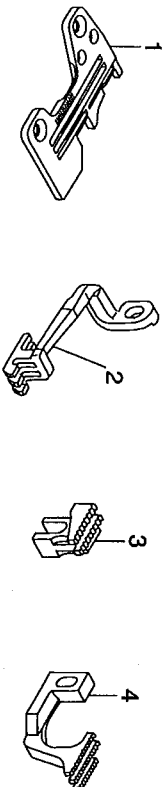
10. MOR-3905-0D4-210  
 MOR-3905E-0D4-210  
 11. MOR-3905-0E4-210  
 MOR-3905E-0E4-210



REF. NO	NOTE	PART NO.	DESCRIPTION	品名	Qty
1	#01	R4200-J0D-D00	THROAT PLATE	ハリイタ	1
2		119-39311	UPPER FEED DOG	ウツオカリハ	1
3	#02	118-45708	KNIFE	ヒラヌ	1
4	#03	118-45906	UPPER KNIFE	ウツヌ	1
5		121-80568	THREAD GUIDE PLATE ASM.	イトリガイプレート	1
6		121-05557	CLOTH PLATE ASM.	ヌメ イケツゴウ	1
7		121-04709	CLOTH PLATE COVER	ヌメ イカハ	1
8		MDC-270B0900	NEEDLE DCX27 #9	ハリ DCX27 #9	1
9		119-35764	PRESSER ASM.	オサエ クミ	1
10		119-29213	PRESSER FOOT	オサエ	(1)
			NOTE (注記)		
			#01.....FOR MOR-3905-0D4-210, MOR-3905E-0D4-210.	MOR-3905-0D4-210 および MOR-3905E-0D4-210 用	
			#02.....FOR DOMESTIC USE	国内用	
			#03.....FOR EXPORT	輸出用	

\*ALL PARTS NOT MENTIONED ABOVE ARE SAME AS THOSE OF MOR-3904-0E4-300  
 OR MOR-3904E-0E4-300.  
 上記以外の部品は、MOR-3904-0E4-300 または MOR-3904E-0E4-300 と  
 共通です。

12. MOR-3904-0E6-320  
MOR-3904E-0E6-320

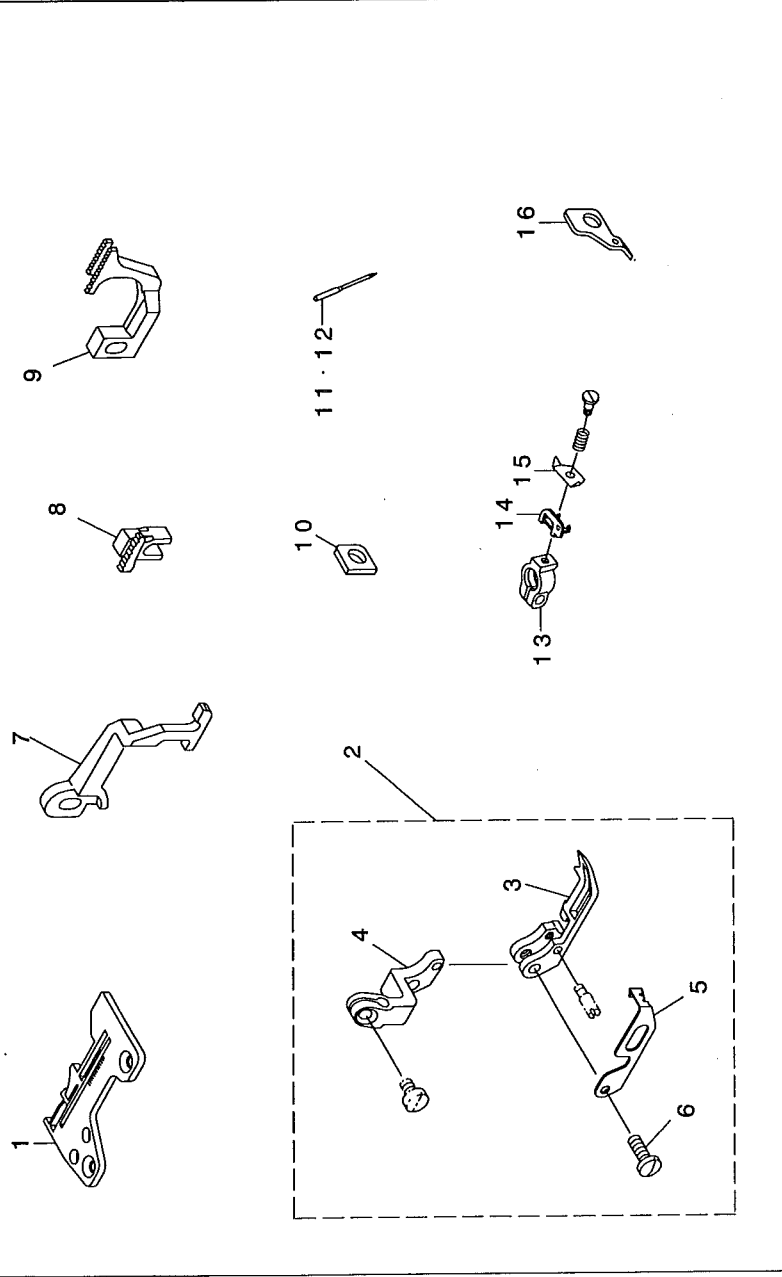


REF. NO.	NOTE	PART NO.	DESCRIPTION	キ	リ	ク	ク	Qty
1		R4300-JOE-E00	THROAT PLATE	ノリイタ				1
2		123-30304	UPPER FEED DOG	ウペリキリノ				1
3		118-82206	MAIN FEED DOG	メインキリノ				1
4		118-85100	DIFFERENTIAL FEED DOG	ワケキリノ				1
5		123-20453	PRESSER FOOT ASM.	キリイ(クミ)				1
6		119-30609	HINGE PIN	キリイノク				(1)
7		123-20404	PRESSER FOOT	キリイ				(1)

NOTE (注記)

\*ALL PARTS NOT MENTIONED ABOVE ARE SAME AS THOSE OF MOR-3904-0E4-300  
OR MOR-3904E-0E4-300.  
上記以外の部品は、MOR-3904-0E4-300 または MOR-3904E-0E4-300 と  
共通です。

13. MOR-3904E-0H4-50M



REF. NO	NOTE	PART NO.	D E S C R I P T I O N	キ ャ ャ イ	QTY
1		R4200-J0H-G00	THROAT PLATE	ハリイタ	1
2		119-46860	PRESSER FOOT ASM. (WITH GUARD)	オサエクミ(エビ・カ・ト・ツキ)	1
3		119-46803	PRESSER FOOT	オサエ	(1)
4		119-46902	PRESSER HINGE	オサエヒンダ	(1)
5		119-48908	FINGER GUARD	エビ・カ・ト	(1)
6		SS-7091110-SP	SCREW 9/64-40 L=10.5	マルヒラネジ 9/64-40 L=10.5	(1)
7		119-47207	TOP FEED DOG	ウツオクリハ	1
8		119-47009	MAIN FEED DOG	シユオクリハ	1
9		119-47108	DIFFERENTIAL FEED DOG	フクオクリハ	1
10		119-91809	GAUGE	ウツル・カ・イト・ササエ・ツ	1
11		MDC-270B1600	NEEDLE DCX27 #16	ハリ DCX27 #16	1
12	#01	MC-0336010-00	NEEDLE B-27 NM100	ハリ B-27 100	1
13		123-04309	NEEDLE CLAMP HOLDER	ハリメダキ	1
14		123-04408	NEEDLE THREAD PRESSER GUIDE	ハリトサエトアソナイ	1
15		123-04507	NEEDLE THREAD PRESSER PLATE	ハリトサエイタ	1
16		123-04606	TAKE-UP LEVER GUIDE	ハリトサエヒンダ	1

NOTE (注記)

#01.....FOR JE

JE用

\*ALL PARTS NOT MENTIONED ABOVE ARE SAME AS THOSE OF MOR-3904E-0E4-300.  
 上記以外の部品は、MOR-3904E-0E4-300 と 共通です。

NUMERICAL INDEX OF PARTS

索引

PART NO 品番	PAGE 頁	REF NO	PART NO 品番	PAGE 頁	REF NO	PART NO 品番	PAGE 頁	REF NO	PART NO 品番	PAGE 頁	REF NO
B1657-814-BOE	1	5	119-47108	7	9						
MC-0336009-00	4	7	119-47207	7	7						
MC-0336009-00	4	18	119-48908	7	5						
MC-0336009-00	4	29	119-91809	1	6						
MC-0336010-00	7	12	119-91809	2	19						
MDC-27080900	5	8	119-91809	4	5						
MDC-27081400	4	6	119-91809	4	16						
MDC-27081400	4	17	119-91809	7	27						
MDC-27081400	4	28	121-04709	4	10						
MDC-27081600	7	11	121-05557	5	7						
			121-05557	5	6						
R4200-10D-DOC	1	9	121-12504	1	12						
R4200-10D-D00	1	1	121-12702	1	14						
R4200-10D-D00	5	1	121-71708	4	15						
R4200-10F-D0B	1	1	121-71708	4	26						
R4200-10H-G00	7	2	121-80469	4	8						
R4300-10D-E00	1	1	121-80469	4	19						
R4300-10E-E00	2	1	121-80469	4	30						
R4300-10E-E00	6	8	121-80568	5	5						
R4300-10F-E0B	2	1	123-04309	7	13						
R4300-10F-E0B	2	15	123-04408	7	14						
R4300-10G-E0B	4	1	123-04507	7	15						
R4300-10H-E00	4	12	123-04606	7	16						
R4300-10H-E00	4	23	123-04705	1	13						
			123-04705	7	16						
SS-6090620-TP	1	15	123-20404	2	7						
SS-7091110-SP	7	6	123-20404	2	14						
			123-20404	6	7						
115-97101	1	4	123-20453	2	5						
115-97101	1	10	123-20453	2	12						
118-45708	5	3	123-20453	6	2						
118-45906	5	4	123-30304	6	2						
118-82206	2	3									
118-82206	2	10									
118-82206	2	17									
118-82206	6	3									
118-82206	6	3									
118-83303	4	4									
118-83303	4	14									
118-83303	4	25									
118-85100	2	4									
118-85100	2	11									
118-85100	2	18									
118-85100	6	4									
118-85605	4	4									
118-86207	1	11									
119-26003	1	8									
119-26102	2	22									
119-26102	4	11									
119-26102	4	22									
119-26102	4	33									
119-29213	5	10									
119-30609	2	6									
119-30609	2	13									
119-30609	2	21									
119-30609	4	10									
119-30609	4	21									
119-30609	4	32									
119-30609	6	6									
119-32159	1	7									
119-32258	2	20									
119-32258	4	9									
119-32258	4	20									
119-32258	4	31									
119-35764	5	9									
119-36705	1	3									
119-36804	2	2									
119-36804	2	9									
119-36804	4	16									
119-36804	4	2									
119-36804	4	13									
119-36804	4	24									
119-39311	5	2									
119-46803	7	3									
119-46860	7	2									
119-46902	7	4									
119-47009	7	8									

# JUKI®

**JUKI CORPORATION**  
INTERNATIONAL SALES DIVISION  
8-2-1, KOKURYO - CHO,  
CHOFU-SHI, TOKYO 182, JAPAN  
PHONE : 03(3430)4001~5  
FAX : 03(3430)4903 . 4909 . 4914  
TELEX : J22967

## JUKI株式会社

〒182 東京都調布市国領町8-2-1  
TEL. 03-3480-1111(代表)

国内営業本部  
TEL. 03-3480-1113(ダイヤルイン)

お問い合わせ、ご相談は  
To order or for further  
information,  
please contact :

※このパーツリストは商品改良のため予告なく変更する事があります。  
\* The description covered in this parts list is subject to change for improvement of the commodity without notice.  
※このパーツリストは、1995年5月 現在の商品仕様で編集したものです。  
\* This parts list is edited in accordance with the product specifications as of May 1995.