

JUKI[®]

2-needle, Automatic Belt-loop Attaching Machine

2本針オートベルター

MOL-254

PARTS LIST

Rosh 打心 Parts list

29330404
No.1265-04

HOW TO MAKE USE OF THIS PARTS LIST

1. Explanation of codes

1) "*" mark.....means this part is changed from the previous parts book.

As to the details of the change, refer to "List for information of change".

2) "01"refer to "Note" explanation at bottom of page.

2. Codes on the "Qty" column

· Each numeral indicates the number of parts required.

· "0.1" and "2.5" indicate the length (in meters) of the respective parts.

3. Parentheses mean that the corresponding part is a subpart that constructs an assembly part.

4. Dotted lines on the Figures indicate assembly parts.

パーツリストご利用に際して

1. "注記" 欄の記号説明

1) "*" 印前回のパーツブックに比較して今回変更された部品を意味します。

変更内容は"変更情報リスト"を参照してください。

2) "01"ページ下の"注記"の説明を参照してください。

2. 数量欄の数字は、個数を表し、0.1、2.5等の数値は、長さ（単位メートル）を表します。

3. 数量欄の（ ）は、組部品を構成している子部品であることを意味します。

4. イラストページの — — — — 枠は、組構成であることを意味します。

CONTENTS

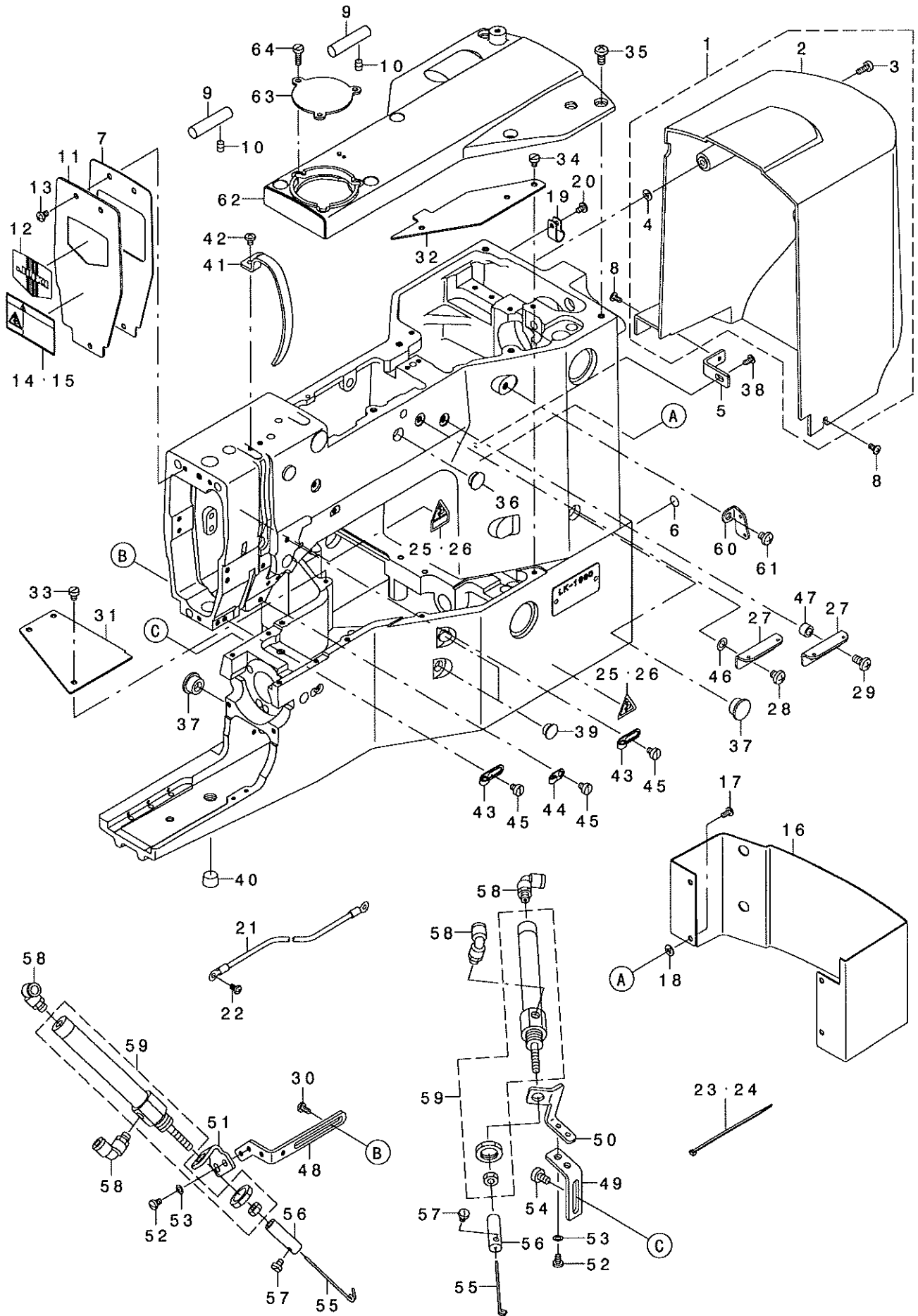
目 次

1. MACHINE FRAME & MISCELLANEOUS COMPONENTS	1
頭部・外装関係	
2. NEEDLE BAR COMPONENTS	3
針棒関係	
3. MAIN SHAFT COMPONENTS	5
上軸関係	
4. HOOK DRIVING SHAFT COMPONENTS	7
下軸関係	
5. FEED MECHANISM COMPONENTS	9
送り関係	
6. TENSION RELEASE & THEREAD TRIMMER MECHANISM COMPONENTS	11
糸ゆるめ・糸切り関係	
7. THREAD TENSION & DISK RISING COMPONENTS	13
糸調子・皿浮し関係	
8. THREAD PRESSER COMPONENTS	15
糸押え関係	
9. HOOK BASE COMPONENTS(1)	17
釜土台関係（1）	
10. HOOK BASE COMPONENTS(2)	19
釜土台関係（2）	
11. 2ND HOOK MOVE COMPONENTS	21
第二釜移動関係	
12. LUBRICATION COMPONENTS	23
給油関係	
13. SAFETY COMPONENTS	25
安全関係	
14. BELT LOOP SUPPLY COMPONENTS	27
ベルトループ供給関係	
15. BELT LOOP FOLDING COMPONENTS	29
ベルトループ折り曲げ関係	
16. BELT RECEIVER COMPONENTS	31
ベルト受け関係	
17. BELT LOOP FEED COMPONENTS	33
ベルトループ送り出し関係	
18. CLAMP FEED COMPONENTS	35
クランプフィード関係	
19. KNIFE COMPONENTS	37
メス関係	
20. SUPPLYING DEVICE BASE COMPONENTS	39
供給装置土台関係	

21. FACING & FILTER COMPONENTS	41
外装・集塵関係	
22. PNEUMATIC COMPONENTS	43
空圧関係	
23. TABLE COMPONENTS	45
脚卓関係	
24. CONTROL BOX COMPONENTS	47
制御ボックス関係	
25. OPERATION BOX COMPONENTS	49
操作ボックス関係	
26. WIRING DIAGRAM	51
電装配線図	
27. THREAD STAND COMPONENTS	53
糸立装置関係	
28. ACCESSORY PARTS COMPONENTS	55
付属品関係	
29. FULLNESS DEVICE COMPONENTS (OPTION)	57
フルネス装置関係 (オプション)	
30. NEEDLE COOLER COMPONENTS (OPTION)	59
ニードルクーラ関係 (オプション)	
31. THREAD BREAKAGE DETECT DEVICE COMPONENTS (OPTION)	61
糸切れ検知装置関係 (オプション)	
32. THREAD GUIDE COMPONENTS (OPTION)	63
糸案内関係 (オプション)	
33. AIR GUN COMPONENTS (OPTION)	64
エアガン関係 (オプション)	
34. LOOP PULL-OUT DEVICE COMPONENTS (OPTION)	65
ループ引出し装置関係 (オプション)	
35. LIST FOR INFORMATION OF CHANGE	67
変更情報リスト	
NUMERICAL INDEX OF PARTS	69
索引	

1. MACHINE FRAME & MISCELLANEOUS COMPONENTS

頭部・外装関係



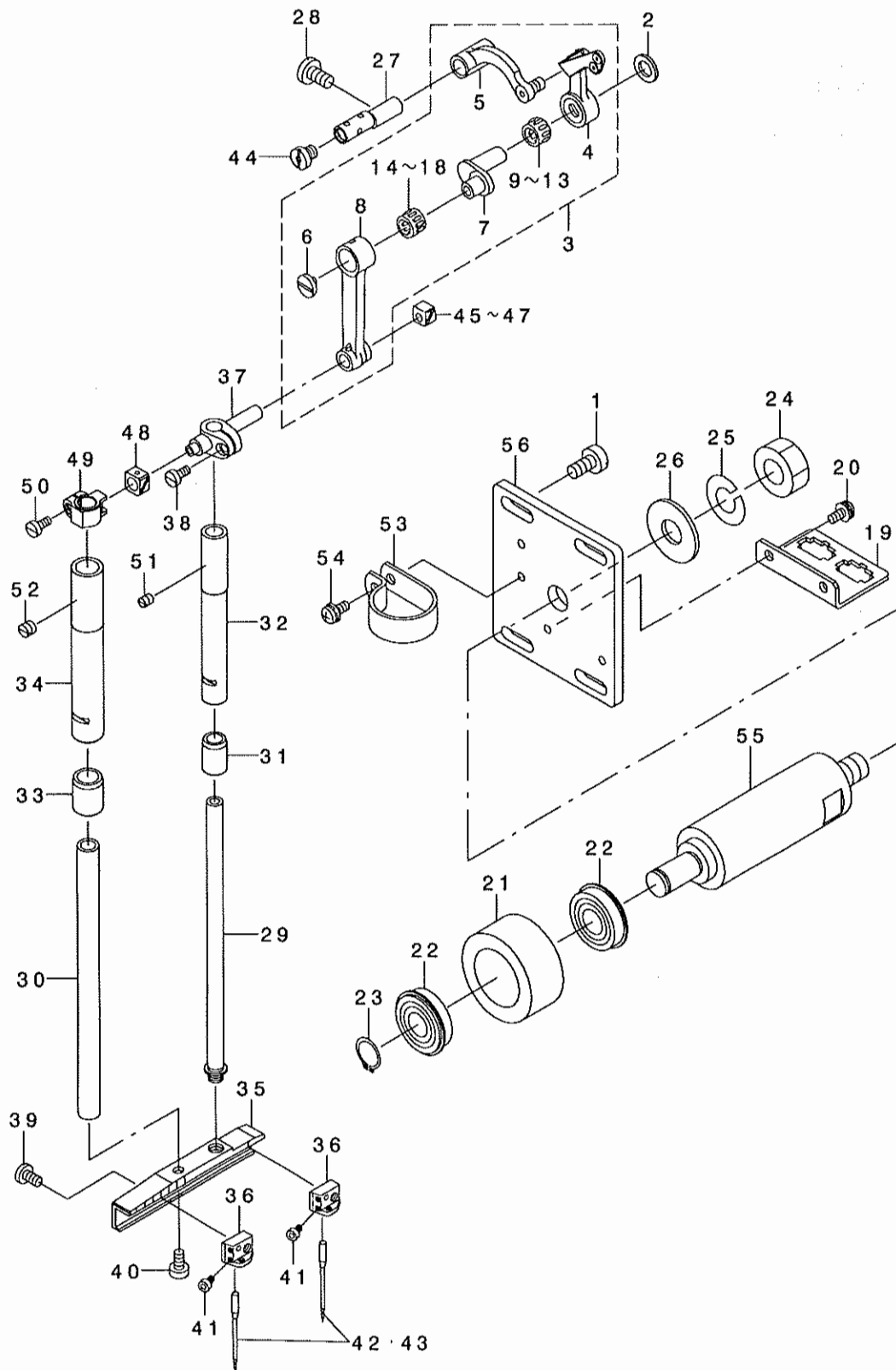
REF. NO	NOTE	PART NO.	DESCRIPTION	ヒョウメイ	Qty
1		144-00055	HEAD COVER A ASM.	トウフ' カハ' -Aクミ	1
2		144-00006	HEAD COVER A	トウフ' カハ' -A	(1)
3		SS-6111140-SP	SCREW 11/64-40 L=11	ヒラネジ' 11/64-40 L=11	(2)
4		M8002-430-000	STOPPER	ネジ' ストッパ' -	(2)
5		144-00204	HEAD COVER FIXED PLATE	トウフ' カハ' -コテイイタ	1
6		100-04109	GROUND MARK	グ' ラント' マ-ク	2
7		144-01400	FACE GASKET	メンフ' ハ' ッキン	1
8		SM-0040801-SC	SCREW	トラスネジ' M4 L=8	2
9		144-02002	HEAD FIXED SHAFT	トウフ' コテイ' ク	2
10		SS-8150822-TP	SCREW 15/64-28 L=8	トメネジ' 15/64-28 L=8	2
11		144-01301	FACE PLATE	メンハ' ッ	1
12		110-00403	PLATE	メンイタク' ヨウイタ	1
13	01	SS-4110715-SP	SCREW 11/64-40 L=7	ナハ' ネジ' 11/64-40 L=7	3
14		CM-3002001-01	SAFETY LABEL, 1(SMALL).	アンセ' ンラハ' 1(ショウ)	1
15		CM-3002001-A1	SAFETY LABEL, 3 (SMALL).	アンセ' ンラハ' 3(ショウ)	1
16		144-00105	HEAD COVER B	トウフ' カハ' -B	1
17		SS-4110815-SP	SCREW 11/64-40 L=8	ナハ' ネジ' 11/64-40 L=8	4
18		M8002-430-000	STOPPER	ネジ' ストッパ' -	4
19		HX-0015000-0C	CABLE CLIP	ソクセンハ' -ツ	1
20		SS-4110615-SP	SCREW 11/64-40 L=6	ナハ' コネジ' 11/64-40 L=6	1
21		G8515-286-0A0	BR EARTH CORD ASM.	BR7-スコ-ト' クミ	1
22		SS-4110715-SP	SCREW 11/64-40 L=7	ナハ' ネジ' 11/64-40 L=7	1
23	01	EA-9500B01-00	CABLE BAND	ソクセンハ' ット'	10
24	02	EA-9500B02-00	CABLE BAND 150	ケツソクハ' ット' 150	2
25		CM-3002000-B2	LABEL(25).	ハチミコミ' ヨウイタ-ル(25)	2
26		CM-3002000-02	CAUTION LABEL(25)	ユビ' クカ' チョウイタ-ル(25)	2
27		B2039-373-000	THREAD GUIDE NO.1	タ' イ1 イ' アンナイ	2
28		SS-4150715-SP	SCREW 15/64-28 L=7	ナハ' ネジ' 15/64-28 L=7	1
29		SS-4151215-SP	SCREW 15/64-28 L=12	ナハ' ネジ' 15/64-28 L=12	1
30		SS-7110840-SP	SCREW 11/64-40 L=7.8	マルヒラネジ' 11/64-40 L=7.8	2
31		144-01509	BED COVER A	ハ' ットカハ' -A	1
32		144-01608	BED COVER B	ハ' ットカハ' -B	1
33		SS-6110610-TP	SCREW 11/64-40 L=6	ヒラネジ' 11/64-40 L=6	3
34		SS-6110610-TP	SCREW 11/64-40 L=6	ヒラネジ' 11/64-40 L=6	2
35		SS-4151215-SP	SCREW 15/64-28 L=12	ナハ' ネジ' 15/64-28 L=12	6
36		TA-1250406-R0	RUBBER PLUG D=12.5 L=4	トメケン D=12.5 L=4	1
37		TA-1470704-R0	RUBBER PLUG	トメケン	2
38		SL-4041291-SC	SCREW M4 L=12	ナハ' コネジ' セ' ス M4 L=12	1
39		TA-1050504-R0	RUBBER PLUG	トメケン	2
40		PJ-0252000-01	RUBBER PLUG	PT1/40ツカク' ナツキ' ラク'	1
41		138-71702	BALANCE COVER	テンヒ' ンカハ' -	1
42		SS-4120615-SP	SCREW 3/16-28 L=6	ナハ' ネジ' 3/16-28 L=6	2
43		138-70902	BALANCE THREAD GUIDE, C	テンヒ' ンイ' アンナイC	3
44		139-22208	TAKE-UP THREAD GUIDE B	テンヒ' ンイ' アンナイ B	1
45		SS-6120620-TP	SCREW	ヒラ' ネジ'	4
46		WP-0641600-SC	WASHEW 6.4X12.5X1.6	ヒラ' カ' ネ	1
47		MAZ-12665000	MAGNET FITTING BASE COLLAR	マグ' ネット' ト' リツク' タ' イ' カラ-	1
48		144-01806	WIPER CYLINDER BASE (A)	ワイハ' -シリツク' タ' タ' イ(A)	1
49		138-72007	WIPER CYLINDER BASE, B	ワイハ' -シリツク' タ' タ' イ(B)	1
50		138-72304	WIPER CYLINDER BASE (C)	ワイハ' -シリツク' タ' タ' イ(C)	1
51		138-79903	WIPER CYLINDER BASE (D)	ワイハ' -シリツク' タ' タ' イ(D)	1
52		SS-7110710-SP	SCREW 11/64-40 L=7	マルヒラネジ' 11/64-40 L=7	4
53		WP-0480856-SP	WASHER 4.8X8.4X0.8	ヒラ' カ' ネ 4.8X8.4X0.8	4
54		SS-6151040-SP	SCREW 15/64-28 L=10	ヒラネジ' 15/64-28 L=10	2
55		138-72106	WIPER	ワイハ' -	2
56		138-72205	WIPER PRESSER	ワイハ' -オサエ	2
57		SS-6080410-SP	SCREW 1/8-44 L=4	ヒラネジ' 1/8-44 L=4	2
58		PJ-3040405-04	ELBOW UNION	エル' ム' ユニオン	4
59		PA-1004001-A0	AIR CYLINDER	エア' シリツク' タ'	2
60		B1111-232-000	THREAD GUIDE PLATE	イト' アンナイ' イタ	1
61		SS-4150715-SP	SCREW 15/64-28 L=7	ナハ' ネジ' 15/64-28 L=7	1
62		141-00309	TOP COVER	ジ' ヨウメンカハ' -	1
63		144-01707	BOBBIN COVER	イト' マキカハ' -	1
64		SS-6111140-SP	SCREW 11/64-40 L=11	ヒラネジ' 11/64-40 L=11	3

NOTE (注記) 01....FOR USE IN JAPAN
02....FOR EXPORT

日本用
輸出用

2. NEEDLE BAR COMPONENTS

針棒關係



REF. NO	NOTE	PART NO.	DESCRIPTION	ヒソメイ	Qty
1		SS-6151210-SP	SCREW 15/64-28 L=12	ヒラネシ 15/64-28 L=12	4
2		B1223-771-000	NEEDLE ROD CRANK WASHER	ハリホ -クランク ワッシャー	1
3		144-02960	LINK BALANCE ASM.	リンクテンビソクミ	1
4		144-02952	LINK BALANCE COMPL.	リンクテンビソクツゴウ	(1)
5		144-03000	BALANCE CRANK	テンビソクランク	(1)
6		B1903-552-000	LEFT SCREW	ヒダリネシ	(1)
7		D1203-L7V-V00	NEEDLE BAR CRANK, HEAVY	Hハリホ - クランク	(1)
8		144-03109	NEEDLE BAR CRANK ROD	ハリホ ウクランクロッド	(1)
9	01	B1905-541-000	NEEDLE BUSHING	ニートルハアリソク	(1)
10	01	B1905-541-A00	NEEDLE BEARING, A	テンビソニートルハアリソク	(1)
11	01	B1905-541-B00	NEEDLE BEARING	テンビソニートルハアリソク	(1)
12	01	B1905-541-C00	NEEDLE BEARING	テンビソニートルハアリソク	(1)
13	01	B1905-541-D00	NEEDLE BEARING	テンビソニートルハアリソク	(1)
14	01	B1411-804-000	NEEDLE DRIVING LEVER BEARING	ハリクトレハハアリソク	(1)
15	01	B1411-804-A00	BEARING (A)	ハリクトレハハアリソク A	(1)
16	01	B1411-804-B00	NEEDLE DRIVING LEVER BEARING B	ハリクトレハハアリソク B	(1)
17	01	B1411-804-C00	NEEDLE DRIVING LEVER BEARING C	ハリクトレハハアリソク C	(1)
18	01	B1411-804-D00	BEARING (D)	ハリクトレハハアリソク	(1)
19		144-00303	MOTOR WIRE HARNESS RELAY BASE	モータソクセンチュウケイダイ	1
20		SL-4041091-SC	SCREW M4 L=10	ナハコネシ セムス M4X0.7 L=10	2
21		144-04305	IDLER PULLEY	アイトルラフーリ	1
22		SB-1120007-00	BEARING	コロカリソククケ	2
23		RC-1200001-KP	C-SHAPED SNAP RING	Cカタメワ	1
24		NM-6120001-CP	NUT M12	ロツカクナツト M12	1
25		WS-1220002-KP	SPRING WASHER	ハネサガネ M12	1
26		140-23303	SPACER	オクリフタマタスハサ	1
27		D1904-L7V-V00	LINK TAKE-UP LEVER PIN, HEAVY	アツモノヨウ テンビソクランクピソ	1
28		SS-7151120-SP	SCREW 15/64-28 L=11	マルヒラネシ 15/64-28 L=11	1
29		144-03612	NEEDLE ROD	ハリホウ	1
30		144-03711	NEEDLE ROD SUPPORT SHAFT	ハリホウダ イササエシク	1
31		144-03208	NEEDLE ROD LOWER METAL A	ハリホウウタメタルA	1
32		B1402-280-000	NEEDLE ROD METAL	ハリホ - メタル	1
33		144-03307	NEEDLE ROD LOWER METAL B	ハリホウウタメタルB	1
34		144-03406	NEEDLE ROD UPPER METAL A	ハリホウウエメタルA	1
35		144-04016	NEEDLE ROD BASE	ハリホウダ イ	1
36		144-04800	NEEDLE INSTALLING BASE	ハリトリツケダイ	2
37		144-03802	NEEDLE ROD HOLDER A	ハリホウダ キA	1
38		SS-6090810-TP	SCREW 9/64-40 L=7.5	ヒラネシ 9/64-40 L=7.5	1
39		SS-7110840-SP	SCREW 11/64-40 L=7.8	マルヒラネシ 11/64-40 L=7.8	2
40		SS-6110820-TP	SCREW 11/64-40 L=8	ヒラネシ 11/64-40 L=8	1
41		SM-6850502-TN	SCREW M2.5 L=5	ロツカクアナホルト M2.5 L=5	2
42	02	MDP-170B1900	NEEDLE DPX17 #19	ハリ DPX17 #19	2
43	03	MDP-170B2100	NEEDLE DPX17 #21	ハリ DPX17 #21	2
44		D1906-L7V-V00	SET SCREW	テンビソクランクピソ オサエネシ	1
45	01	B1414-232-000	SQUARE BLOCK	カクゴマ	1
46	01	B1414-232-00A	CRANK SLIDE BLOCK	ハリホ - タキ アンナイコロ	1
47	01	B1414-232-00B	GUIDE ROLLER	ハリホ - タキ アンナイコロ	1
48		B3035-280-000	SAFETY PLATE SLIDE BLOCK	アンセソイタカクゴマ	1
49		144-03901	NEEDLE ROD HOLDER B	ハリホウダ キB	1
50		SS-6090810-TP	SCREW 9/64-40 L=7.5	ヒラネシ 9/64-40 L=7.5	1
51		SS-8110520-TP	SCREW 11/64-40 L= 4.5	トメネシ 11/64-40 L=4.5	1
52		SS-8150510-TP	SCREW 15/64-28 L= 4.7	トメネシ 15/64-28 L=4.7	1
53		HX-0015000-ON	CABLE CLIP	ケーブ ルクリップ	1
54		SL-4041091-SC	SCREW M4 L=10	ナハコネシ セムス M4X0.7 L=10	1
55		144-04404	IDLER PULLEY SHAFT	アイトルラフーリシク	1
56		144-04503	IDLER PULLEY BASE	アイトルラフーリタ イ	1

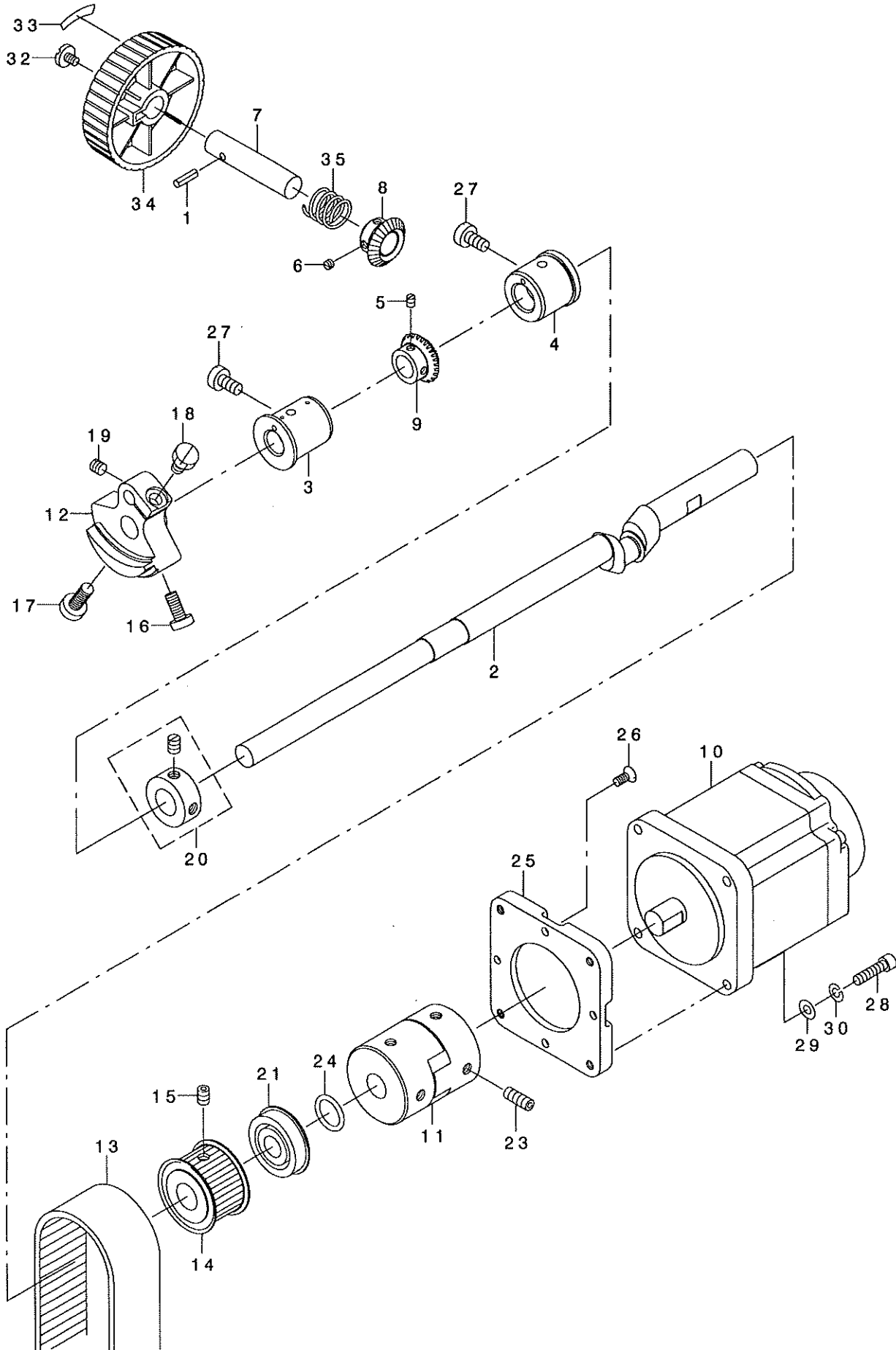
NOTE (注記)

01...SELECTIVE PARTS
02...FOR USE IN JAPAN
03...FOR EXPORT

選択部品
日本用
輸出入

3. MAIN SHAFT COMPONENTS

上軸関係



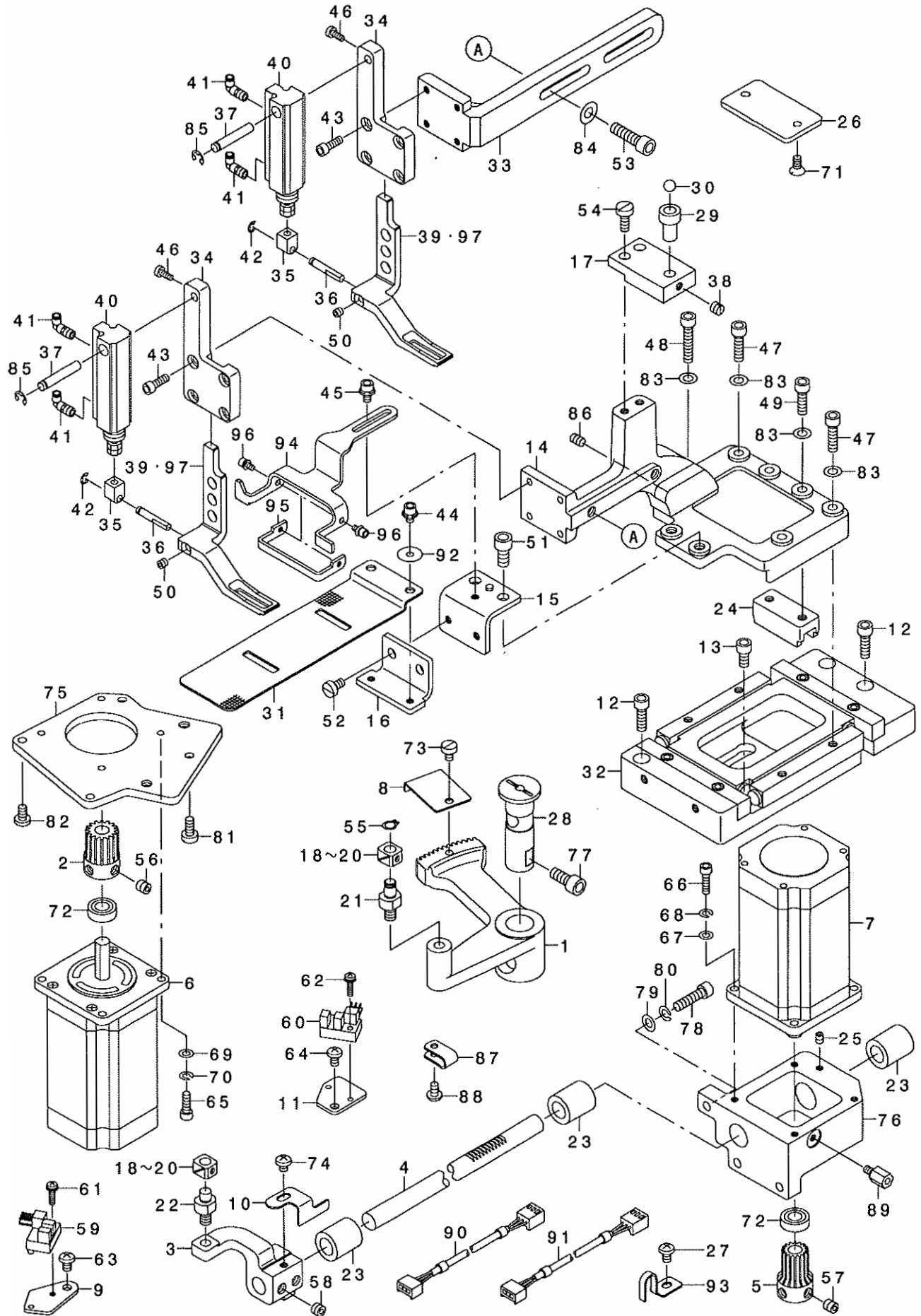
REF. NO	NOTE	PART NO.	DESCRIPTION	ヒソメイ	Qty
1		PS-0400142-KH	SPRING PIN 4X14	スフ' リンク' ビ' ソ 4X14	2
2		144-02705	MAIN SHAFT	ウツ' シ' ク	1
3		144-03505	MAIN SHAFT FRONT METAL	ウツ' シ' クマエメタル	1
4		141-02305	MAIN SHAFT BUSHING, MIDDLE	ウツ' シ' クナカメタル	1
5		SS-8110510-SP	SCREW 11/64-40 L=5	トメネ' シ' 11/64-40 L=5	2
6		SS-8110310-SP	SCREW 11/64-40 L= 2.8	トメネ' シ' 11/64-40 L=2.8	2
7		265-00306	HAND PULLEY SHAFT	テモト' フ' -リ' シ' ク	1
8		141-02800	HAND PULLEY GEAR B	テモト' フ' -リ-ハク' ルマB	1
9		141-02701	HAND PULLEY GEAR A	テモト' フ' -リ-ハク' ルマA	1
10	*	400-59353	SERVO MOTOR	シユ' シ' クモ-タ	1
11		B1231-210-D00	COUPLING	カップ' リンク'	1
12		144-02804	COUNTER WEIGHT	ツリ' アイスイ	1
13		144-04206	TIMING BELT	タイミンク' ハ' ルト	1
14		144-04107	DRIVING SPROCKET	クト' ウス' フ' ロケツト	1
15		SM-8060802-TP	SCREW M6 L=8	トメネ' シ' M6 L=8	2
16		SS-6151412-TP	SCREW 15/64-28 L=14	ロツカク' アナホ' ルト 15/64-28	1
17		SS-6681712-TP	SCREW 9/32-28 L=16.5	6カク' アナホ' ルト 9/32-28L=16.5	1
18		SS-9661230-CP	SCREW 1/4-40 L=12	ロツカク' ホ' ルト 1/4-40 L=12	1
19		SS-8660610-TP	SCREW 1/4-40 L=6	トメネ' シ' 1/4-40 L=6	1
20		CS-147121A-SH	THRUST COLLAR ASM. D=14.72 W=12	スラストウケ D=14.72 W=12 クミ	1
21		G1216-870-000	UPPER SHAFT REAR BEARING	ウツ' シ' クアト' ハ' アリ' シ' ク'	1
22		SM-8060612-TP	SCREW M6 L=6	トメネ' シ' M6 L=6	2
23		SM-8061612-TP	SCREW M6X16	トメネ' シ' M6 L=16	2
24		RO-1542401-00	RUBBER RING	オリ' シ' ク'	1
25		144-02507	MOTOR INSTALLING BRACKET	モ-タ' トリ' ツク' フ' ラケツト	1
26		SS-2110920-TP	SCREW 11/64-40 L=8.5	マル' サラネ' シ' 11/64-40 L=8.5	4
27		SS-6151220-SP	SCREW 15/64-28 L=11.5	ヒラネ' シ' 15/64-28 L=11.5	2
28		SM-6052002-TP	SCREW M5 L=20	ロツカク' アナホ' ルト M5X0.8 L=20	4
29		WP-0531000-SD	WASHER M5	ヒラ' サ' ガ' ネ' コカ' タマル M5	4
30		WS-0510002-KP	SPRING WASHER 5.1X9.2X1.3	ハツ' キ' サ' ガ' ネ' 5.1X9.2X1.3	4
31		SS-7110840-SP	SCREW 11/64-40 L=7.8	マル' ヒラネ' シ' 11/64-40 L=7.8	1
32		A1230-500-000-A	HANDWHEEL SETSCREW	ハズ' ミク' ルマ' トメネ' シ'	1
33		B1144-210-000	REVOLVING DIRECTION LABEL	カイ' テン' ホウ' コウ' ラ' ハ' ル	1
34		B1212-210-D00	PULLEY	テモト' フ' -リ	1
35		GAF-01007000	SPRING	オク' リ' コ' テイ' ハ' ネ	1

REF. NO	NOTE	PART NO.	DESCRIPTION	ヒョウメ	Qty
1		141-03402	OSCILLATOR	オオフリコ	1
2		B1814-210-DOO	SHUTTLE	オオカマ	1
3		B1813-980-000	SHUTTLE NEEDLE OUTER RING	オオカマ ニート ルカ イリソ	1
4		262-31100	SHUTTLE LUBRICATING PLATE	オオカマ マキユウコハソ	1
5		B3504-280-000	SHUTTLE FELT	オオカマ マフエルト	1
6		SS-6090440-SP	SCREW 9/64-40 L= 4.0	ヒラネシ 9/64-40 L=4	2
7		WP-0952616-SD	WASHER 9.5X14.8X2.6	ヒラサ カネ 9.5X14.8X2.6	1
8		CQ-2522000-00	OIL WICK	ユシソ	1.6
9		B1820-210-DOO	SHUTTLE OIL FELT, A	オオカマ マキユウコハナフエルトA	2
10		BP-3000000-00	VINYL PIPE	ビニールパイプ	1
11		B1821-210-DOO	SHUTTLE OIL FELT, B	オオカマ マキユウコハナフエルトB	1
12		B1820-215-PA0-A	INNER HOOK PRESSER ASM.	ナカカマ オオサエフツク ケツコウ	2
13		B1822-215-POO	INNER HOOK PRESSER SPRING	ナカカマ オオサエハネ	2
14		RE-0300000-KO	E-RING 3	Eカ タトメワ 3	2
15		B1817-210-DAC	SHUTTLE RACE RING ASM., C	ナカカマ オオサエCケツコウ	1
16		105-23504	WASHER	カマシ クサカネ	1
17		B1836-210-DOO	OSCILLATING ECCENTRIC SHAFT	オオフリコハンソソシク	1
18		B1802-210-DOO	CRANK ROD	クランクロッド	1
19		B1815-210-000	INNER HOOK UPPER SPRING	オオカマ ウエハネ	1
20		B1818-210-DOB	SHUTTLE, H	Hシヨウナカカマ	1
21		SS-6151220-SP	SCREW 15/64-28 L=11.5	ヒラネシ 15/64-28 L=11.5	1
22		SS-8150822-TP	SCREW 15/64-28 L=8	トメネシ 15/64-28 L=8	2
23		SS-7111110-TP	SCREW 11/64-40 L=10.5	マルヒラネシ 11/64-40 L=10.5	2
24		135-08403	LOWER SHAFT REAR METAL	シタシ ク ウシロメタル	1
25		144-07951	LOWER SHAFT GEAR COMPL.	シタシ クハク ルマケツコウ	1
26	01	B1411-804-A00	BEARING (A)	ハリクト -レハ - ハ アリソク A	3
27	01	B1411-804-B00	NEEDLE DRIVING LEVER BEARING B	ハリクト -レハ - ハ アリソク B	3
28	01	B1411-804-C00	NEEDLE DRIVING LEVER BEARING C	ハリクト -レハ - ハ アリソク C	3
29	01	B1411-804-D00	BEARING (D)	ハリクト -レハ - ハ アリソク	3
30		B1808-980-000	LOWER SHAFT THRUST WASHER	シタシ ク スラストワッシャー	1
31		144-05005	SHUTTLE DRIVER	ト ライハ	1
32		SS-6121212-TP	SCREW 3/16-28 L=12.0	ロツカクアナネ ルト 3/16-28 L=12	1
33		144-07506	ROTARY BOLL SPLINE	ロータリーボ -ルズフ ライン	1
34		144-07605	FOLLOWER SPROCKET	シ ユート ウズフ ロケット	1
35		144-07704	SPROCKET BASE	スフ ロケットハ -ス	1
36		144-07803	BELT GUIDE	ハ ルトガ イト	1
37		B1806-210-DOO	BOBBIN	ホ ビソ	1
38		B1828-210-DAA	BOBBIN CASE ASM.	ホ ビソ ケ-スクミ	1
39		B1828-210-DOA	BOBBIN CASE	ホ ビソ ケ-ス	(1)
40		B1808-210-DOO	SPRING	クウテンホ ウシハネ	(1)
41		CS-080081C-SH	THRUST COLLAR ASM. D=8.0 W=8	スラストウケ D=8 W=8 クミ	1
42		CS-0800816-SH	THRUST HOLDER D=8 W=8	スラストウケ D=8 W=8	(1)
43		SS-8110520-TP	SCREW 11/64-40 L= 4.5	トメネシ 11/64-40 L=4.5	(2)
44		CS-1000811-SP	THRUST COLLAR	スラストウケ	1
45		CS-1201010-SH	THRUST COLLAR ASM. D=12 W=10	スラストウケ D=12 W=10 クミ	1
46		CS-1201011-SH	THRUST COLLAR D=12 W=10	スラストウケ D=12 W=10	(1)
47		SS-8660610-TP	SCREW 1/4-40 L=6	トメネシ 1/4-40 L=6	(2)
48		SS-8110520-TP	SCREW 11/64-40 L= 4.5	トメネシ 11/64-40 L=4.5	2
49		NS-6660430-SP	NUT 1/4-40	ロツカクナツト 1/4-40	1
50		RE-0900000-KO	E-RING 9	Eカ タトメワ 9	1
51		SD-0801021-TP	HINGE SCREW D= 8 H=10.2	ダソネシ D=8 H=10.2	1
52		SS-6060410-TP	SCREW 3/32-56 L= 3.5	ヒラネシ 3/32-56 L=3.5	2
53		SS-6110480-SP	SCREW 11/64-40 L=4.3	ヒラネシ 11/64-40 L=4.3	1
54		262-22208	SHUTTLE RACE ADJUSTING SHAFT	オオカマ マチヨウセツシク	1
55		SL-6041492-TN	SCREW	サカ ネットキロツカクアナネ ルト	6
56		SM-6051202-TP	SCREW M5X0.8 L=12	ロツカクアナネ ルト M5X0.8 L=12	6
57		SM-6053502-TP	BOLT	ロツカクアナネ ルト	6
58		WS-0510002-KP	SPRING WASHER 5.1X9.2X1.3	ハツキサ カネ 5.1X9.2X1.3	6

NOTE (注記) 01...SELECTIVE PARTS 選択部品

5. FEED MECHANISM COMPONENTS

送り関係



REF. NO	NOTE	PART NO.	DESCRIPTION	レ ン ズ	Qty
1		144-11201	CROSSFEED ARM	ココネクリウテ	1
2		144-11805	CROSSFEED GEAR	ココネクリキギ	1
3		144-11706	LENGTHWISE FEED ARM	タテネクリウテ	1
4		144-10401	LENGTHWISE FEED SHAFT	タテネクリウテ	1
5		141-10407	LENGTHWISE FEED GEAR	タテネクリキギ	1
6		144-10203	X FEED STEPPING MOTOR	Xネクリステッピ'ング'モータ	1
7		144-10104	Y FEED STEPPING MOTOR	Yネクリステッピ'ング'モータ	1
8		144-11409	CROSSFEED SENSOR SLIT	ココネクリセンサースリット	1
9		144-11508	SENSOR INSTALLING BASE	ココネクリセンサートリツクイタ	1
10		141-36402	LENGTHWISE FEED SENSOR SLIT	タテネクリセンサースリット	1
11		141-11801	SENSOR INSTALLING BASE	タテネクリセンサートリツクイタ	1
12		SM-6051602-TP	SCREW M5X0.8 L=16	ロツカクアナネ'ルト M5X0.8 L=16	3
13		SM-6051002-TP	SCREW M5X0.8 L=10	ロツカクアナネ'ルト M5X0.8 L=10	1
14		144-10708	CLOTH FEED BASE	ヌノネクリイタ	1
15		144-12209	CLOTH FEED PLATE BASE A	ヌノネクリイタ'ト'イA	1
16		144-12308	CLOTH FEED PLATE BASE B	ヌノネクリイタ'ト'イB	1
17		138-80505	BOLL HOLDING BASE	ヌノネクリイタ'ト'イ	1
18	01	B1414-232-000	SQUARE BLOCK	カクゴ'マ	2
19	01	B1414-232-00A	CRANK SLIDE BLOCK	ハリネ'ダ'キ'アソナイコロ	2
20	01	B1414-232-00B	GUIDE ROLLER	ハリネ'ダ'キ'アソナイコロ	2
21		144-11904	CROSSFEED SUPPORT ARM	ココネクリウテ'ウテ	1
22		144-12001	LENGTHWISE FEED SUPPORT ARM	タテネクリウテ'ウテ	1
23		B2509-704-000	BUSHING, REAR	ル'ハ'シ'ク'ウロメタル	2
24		144-11607	LENGTHWISE FEED BASE	タテネクリイタ	1
25		SM-8040502-TP	SCREW M4X0.7 L=5	トメネジ' M4X0.7 L=5	1
26		135-18907	SUPPORT PLATE	ネクリイタ'イ'ネ'ルツクイタ	1
27		SS-4110715-SP	SCREW 11/64-40 L=7	ナ'ハ'ネジ' 11/64-40 L=7	1
28		144-11300	FEED DRIVING ARM SHAFT	ネクリウテ'シ'ク	1
29		B2548-280-000	BALL RETAINER	ヌノネクリイタ'イ'ネ'ルツク	1
30		B2549-280-000	WORK CLAMP FOOT MOUNTING BASE	ヌノネクリイタ'イ'ネ'ル	7
31		138-80406	CLOTH PRESSER LOWER PLATE	ヌノネクリイタ	1
32		144-11102	X-Y TABLE	X-Yテ'ー'ブル	1
33		144-10807	FRONT PRESSER FOOT BASE	マエネクリイタ'ト'イ	1
34		144-10906	CLOTH PRESSER BASE COVER	ヌノネクリイタ'ト'イ'フタ	2
35		138-80604	WASHER	ヌノネクリイタ'ト'イ'チ'キ'カ'ネ	2
36		138-80703	CYLINDER PIN	ヌノネクリイタ'ト'イ'ピン	2
37		144-11003	CLOTH PRESSER CYLINDER SHAFT	ヌノネクリイタ'ト'イ'シ'ク	2
38		SS-8120740-SP	SCREW 3/16-28 L=7	トメネジ' 3/16-28 L=7	1
39		138-75612	CLOTH PRESSER FOOT	ヌノネクリイタ	2
40		PA-1002507-A0	AIR CYLINDER	エアシリンダ	2
41		PJ-3040405-04	ELBOW UNION	エ'ル'ボウ'ユニオン	4
42		RE-0300000-K0	E-RING 3	E'カ'オ'メ'ク' 3	2
43		SM-6041202-TN	SCREW M4X0.7 L=12	ロツカクアナネ'ルト M4X0.7 L=12	8
44		SM-9040603-SC	SCREW M4 L=6	ロツカクアナネ'ルト M4X0.7 L=6	2
45		SL-6040892-TN	BOLT	ナ'ハ'ネジ'ロツカクアナネ'ルト	1
46		SM-6030850-SP	SCREW	ピラネジ' M3 L=8	2
47		SM-6051802-TP	SCREW M5 L=18	ロツカクアナネ'ルト	3
48		SM-6052502-TP	SCREW M5X0.8 L=25	ロツカクアナネ'ルト	1
49		SM-6051602-TP	SCREW M5X0.8 L=16	ロツカクアナネ'ルト M5X0.8 L=16	2
50		SS-8110422-TP	SCREW 11/64-40 L=4	トメネジ' 11/64-40 L=4	2
51		SM-6061202-TN	BOLT	ロツカクアナネ'ルト	2
52		SS-6110810-TP	SCREW 11/64-40 L=8	ピラネジ' 11/64-40 L=8	2
53		SS-6152212-SP	SCREW 15/64-28 L=22.0	ロツカクアナネ'ルト 15/64-28	2
54		SS-6121210-SP	SCREW 3/16-28 L=12	ピラネジ' 3/16-28 L=12	2
55		RC-0560711-KP	RETAINING RING	C'カ'オ'メ'ク	1
56		SM-8060602-TP	SCREW M6X6	トメネジ' M6 L=6	2
57		SM-8060602-TP	SCREW M6X6	トメネジ' M6 L=6	2
58		SS-8660512-TP	SCREW 1/4-40 L=5	トメネジ' 1/4-40 L=5	2
59		HD-0005700-0A	PHOTO SENSOR	フ'ォ'ト'センサ	1
60		HD-0005700-0A	PHOTO SENSOR	フ'ォ'ト'センサ	1
61		SL-4031291-SC	SCREW M3X12	ナ'ハ'ネジ' 7x7 M3X0.5 L=12	1
62		SL-4031291-SC	SCREW M3X12	ナ'ハ'ネジ' 7x7 M3X0.5 L=12	1
63		SS-4110715-SP	SCREW 11/64-40 L=7	ナ'ハ'ネジ' 11/64-40 L=7	1
64		SS-4110715-SP	SCREW 11/64-40 L=7	ナ'ハ'ネジ' 11/64-40 L=7	1
65		SM-6041202-TP	SCREW M4X0.7 L=12	ロツカクアナネ'ルト	1
66		SM-6041202-TP	SCREW M4X0.7 L=12	ロツカクアナネ'ルト	4
67		WP-0430800-SD	WASHER M4	ピラネジ'カ'ネ'コ'カ'タマ' M4	3
68		WS-0410002-KP	SPRING WASHER	ハ'ネ'ジ'カ'ネ' M4	3
69		WP-0430800-SD	WASHER M4	ピラネジ'カ'ネ'コ'カ'タマ' M4	4
70		WS-0410002-KP	SPRING WASHER	ハ'ネ'ジ'カ'ネ' M4	4
71		SS-2110920-TP	SCREW 11/64-40 L=8.5	マ'ル'ネジ' 11/64-40 L=8.5	2
72		SB-4080001-00	BEARING	コ'ロ'カ'リ'ク'ク'ク	2
73		SS-6110610-TP	SCREW 11/64-40 L=6	ピラネジ' 11/64-40 L=6	1
74		SS-4110515-SP	SCREW 11/64-40 L=5	ナ'ハ'ネジ' 11/64-40 L=5	1
75		144-10005	X MOTOR INSTALLING BASE	Xモ'ータ'イ'ンスタ'ル'イ'タ'イ	1
76		144-10302	Y MOTOR INSTALLING BASE	Yモ'ータ'イ'ンスタ'ル'イ'タ'イ	1
77		SS-6151412-TP	SCREW 15/64-28 L=14	ロツカクアナネ'ルト 15/64-28	1
78		SM-6052002-TP	SCREW M5 L=20	ロツカクアナネ'ルト M5X0.8 L=20	3
79		WP-0531000-SD	WASHER M5	ピラネジ'カ'ネ'コ'カ'タマ' M5	3
80		WS-0510002-KP	SPRING WASHER 5.1X9.2X1.3	ハ'ネ'ジ'カ'ネ' 5.1X9.2X1.3	3
81		SS-6111010-TP	SCREW 11/64-40 L=9.5	ピラネジ' 11/64-40 L=9.5	2
82		SS-7110840-SP	SCREW 11/64-40 L=7.8	マ'ル'ピラネジ' 11/64-40 L=7.8	2
83		WP-0550800-SP	WASHER 5.5X10X0.8	ピラネジ'カ'ネ' 5.5X10X0.8	6
84		WP-0621016-SH	WASHER	ピラネジ'カ'ネ' 4	2
85		RE-0400000-K0	E-RING 4	E'カ'オ'メ'ク 4	2
86		SS-8120740-SP	SCREW 3/16-28 L=7	トメネジ' 3/16-28 L=7	2
87		HX-0015000-0F	CABLE CLIP	ケ'ブ'ル'クリ'プ'	1
88		SS-4110715-SP	SCREW 11/64-40 L=7	ナ'ハ'ネジ' 11/64-40 L=7	1
89		HX-0033900-00	STUD	キ'ハ'ソ'ク'	1
90		144-10658	X SENSOR CABLE ASM.	Xセ'ンサ'カ'ブル'ア'スマ'ブル'	1
91		144-10559	Y SENSOR CABLE ASM.	Yセ'ンサ'カ'ブル'ア'スマ'ブル'	1
92		229-13503	WASHER	ジ'ヨウ'カ'ネ'クリ'ク'ク'ク'カ'ネ'	2
93		B3523-980-000	OIL WICK PIPE STOPPER	ユ'シ'ン'ハ'イ'フ'ト'メ	1
94		G5560-254-000	CLOTH FEED PLATE GUIDE	ヌノネクリイタ'イ'ト'	1
95		G5561-254-000	SUPPORT GUIDE	ネ'ジ'ヨウ'ト'	1
96		SL-6030692-TN	BOLT	ナ'ハ'ネジ'ロツカクアナネ'ルト	2
97		138-77816	PRESSER FOOT(FOR FULLNESS)	ヌノネクリイタ'イ'ネ'ル	2

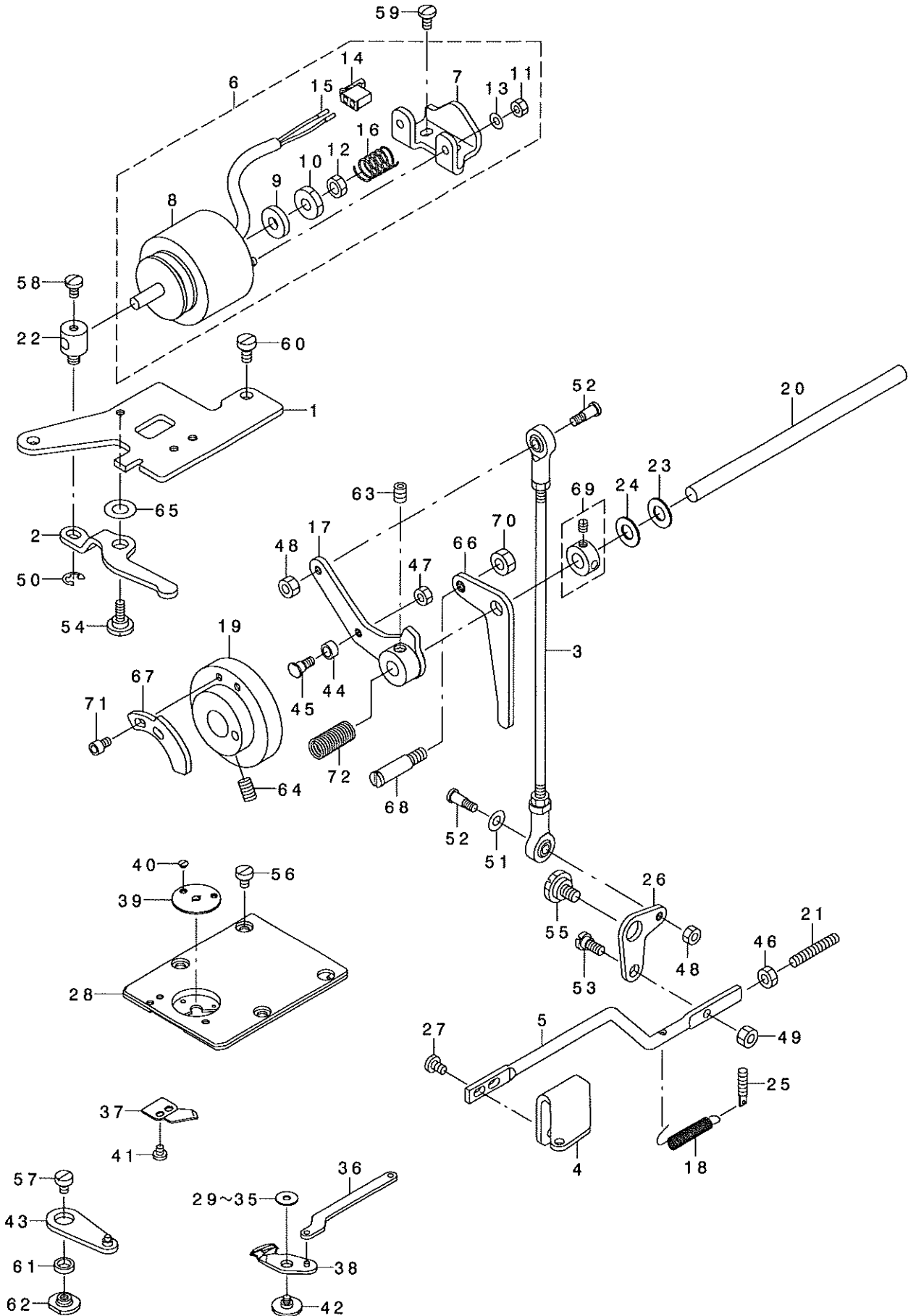
NOTE (注記)

01...SELECTIVE PARTS

選択部品

6. TENSION RELEASE & THEREAD TRIMMER MECHANISM COMPONENTS

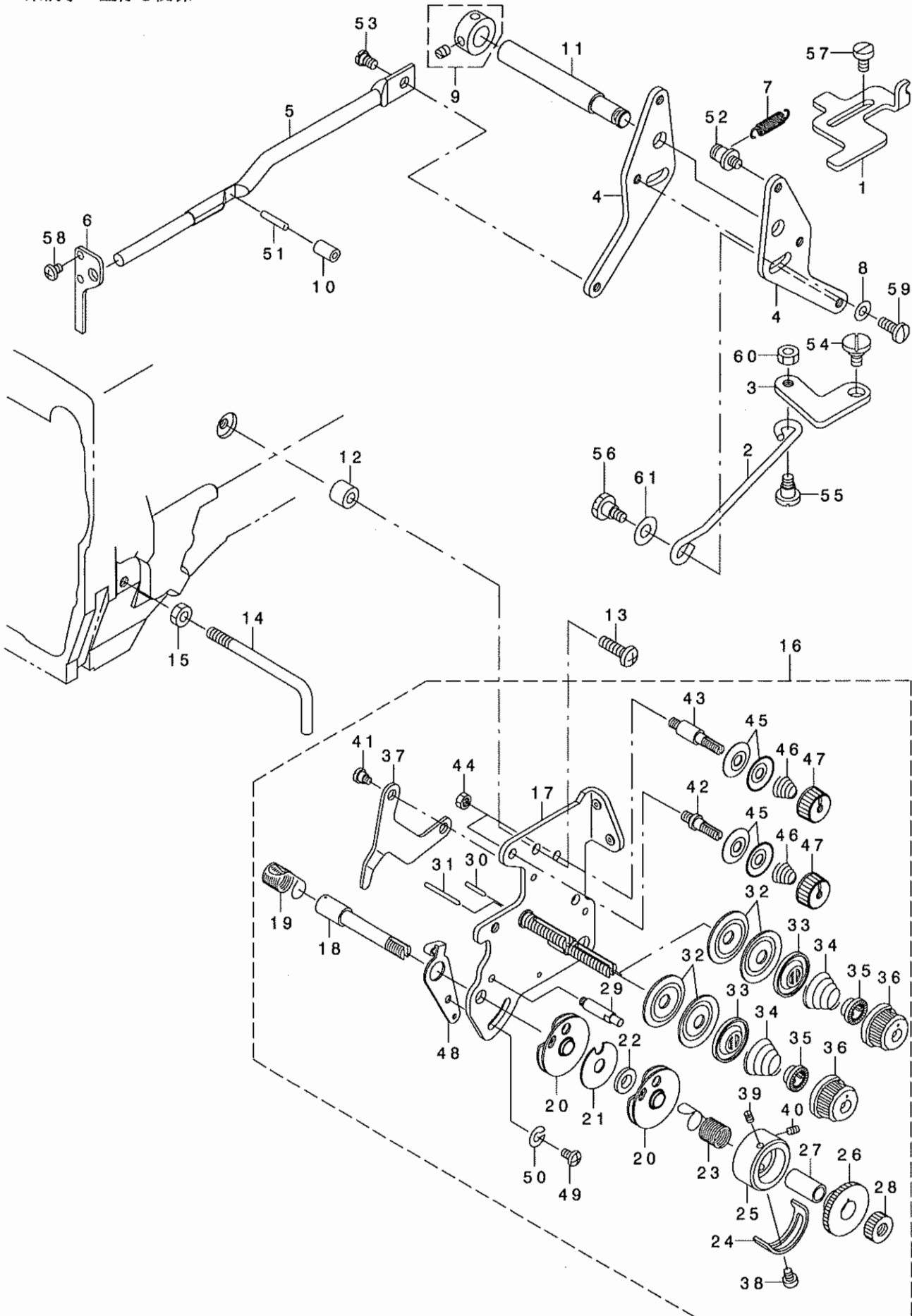
糸ゆるめ・糸切り関係



REF. NO	NOTE	PART NO.	DESCRIPTION	ヒョウメイ	Qty
1		265-01205	CAM FOLLOWER STOPPER	カムシ ユウトウウストッパ -	1
2		141-08500	SOLENOID ARM	イキリソレノイトウデ	1
3		141-08609	CONNECTING ROD	イキリソレノイトウデ	1
4		144-12902	CONNECTION PLATE A	イキリソレノイトウデ	1
5		144-13009	CONNECTION PLATE B	イキリソレノイトウデ	1
6		141-08955	THREAD TRIMMING SOLENOID ASM.	イキリソレノイトウ(クミ)	1
7		141-08807	SOLENOID INSTALLING BASE	イキリソレノイトウトリツクダ イ	(1)
8		141-08906	SOLENOID FOR THREAD TRIMMING	イキリソレノイトウ	(1)
9		110-43304	SOLENOID RUBBER	ソレノイトウ ジョウ	(1)
10		NS-6660410-SH	NUT	ロツカクナツト	(1)
11		NM-6040000-SN	NUT M4	ロツカクナツト M4	(2)
12		NS-6660430-SP	NUT 1/4-40	ロツカクナツト 1/4-40	(1)
13		WP-0450000-SD	WASHER 4.5X8X0.5	ヒラサガネ 4.5X8X0.5	(2)
14		HK-0346100-20	2-POLE NYLON PLUG	ハウジング 2P	(1)
15		HK-0346400-00	PIN CONTACT	ピン タミナル	(2)
16		B1652-704-000	SPRING	オシホ タンパネ	(1)
17		141-09250	CAM FOLLOWER ASM.	カムシ ユウトウウツクミ	1
18		141-09300	THREAD TRIM LINK SPRING	イキリソレノイトウネ	1
19		B2401-210-D00	THREAD TRIMMER CAM	イキリカム	1
20		B2408-210-D00	THREAD TRIMMER SHAFT	イキリシフト	1
21		SM-8053002-TP	SCREW M5 L=30	トメネジ M5X0.8 L=30	1
22		110-43007	SOLENOID PIN	ソレノイトウ ピン	1
23		B1223-771-000	NEEDLE ROD CRANK WASHER	ハリホウ クランク ワッシャー	1
24		B1116-804-000	CLOTH PLATE WASHER	ヌメタ イザ	1
25		B1649-161-000	TENSION SPRING ADJUSTING SCREW	ヒツパ リバネ チョウセツネジ	1
26		144-12803	THREAD CUTTING LINK	イキリソレノイトウ	1
27		SS-7110740-TP	SCREW 11/64-40 L=7	マルヒラネジ 11/64-40 L=7	2
28		144-12506	NEEDLE PLATE	ハリイタ	1
29	01	B2423-280-00A	MOVING KNIFE WASHER A	トウメスサガネ A	1
30	01	B2423-280-00B	MOVING KNIFE WASHER B	トウメスサガネ B	1
31	01	B2423-280-00C	MOVING KNIFE WASHER C	トウメスサガネ C	1
32	01	B2423-280-00D	MOVING KNIFE WASHER D	トウメスサガネ D	1
33	01	B2423-280-00E	MOVING KNIFE WASHER E	トウメスサガネ E	1
34	01	B2423-280-00F	MOVING KNIFE WASHER F	トウメスサガネ F	1
35	01	B2423-280-00G	MOVING KNIFE WASHER G	トウメスサガネ G	1
36		138-82105	MOVING KNIFE LINK	トウメスサガネ	1
37		B2424-210-000	COUNTER KNIFE	コテイメス	1
38		138-81255	MOVING KNIFE JUNCTION	トウメスサガネ	1
39		138-82501	NEEDLE HOLE GUIDE	ハリアナガ イト	1
40		SS-1060210-TP	SCREW 3/32-56 L=2.2	サラネジ 3/32-56 L=2.2	2
41		SS-7090410-SP	SCREW 9/64-40 L=3.5	マルヒラネジ 9/64-40 L=3.5	2
42		B2417-210-000	MOVING KNIFE HINGE SCREW	トウメスサガネ	1
43		144-12654	THREAD CUTTING LEVER COMPL.	イキリソレノイトウ	1
44		D2587-L8W-B00	ROLLER	クワ -カム コロ	1
45		D2588-L8W-B00	ROLLER SHAFT	クワ -カム コロシフト	1
46		NM-6050001-SP	NUT M5	ロツカクナツト M5X0.8 1ジョ	1
47		NS-6110420-SP	NUT 11/64-40	ロツカクナツト 11/64-40	1
48		NS-6110420-SP	NUT 11/64-40	ロツカクナツト 11/64-40	2
49		NS-6120310-SP	NUT 3/16-28	ロツカクナツト 3/16-28	1
50		RE-0500000-KO	E-RING	Eガ タメツク	1
51		WP-0501016-SD	WASHER 5X10.5X1	ヒラサガネ 5X10.5X1	1
52		SD-0500803-TP	HINGE SCREW D=5 H=8	タウネジ D=5 H=8	2
53		SD-0650305-TP	HINGE SCREW D=6.5 H=3	タウネジ D=6.5 H=3	1
54		SD-0790311-TP	HINGE SCREW D=7.94 H=3.1	タウネジ D=7.94 H=3.1	1
55		SD-1100301-TP	HINGE SCREW H=11 W=3	タウネジ H=11 W=3	1
56		SS-6110610-TP	SCREW 11/64-40 L=6	ヒラネジ 11/64-40 L=6	4
57		SS-6110640-SP	SCREW 11/64-40 L=6	ヒラネジ 11/64-40 L=6	1
58		SS-7110710-SP	SCREW 11/64-40 L=7	マルヒラネジ 11/64-40 L=7	1
59		SS-7110840-SP	SCREW 11/64-40 L=7.8	マルヒラネジ 11/64-40 L=7.8	2
60		SS-6120930-SP	SCREW 3/16-28 L=9	ヒラネジ 3/16-28 L=9	2
61		138-81909	THREAD CUTTING LINK ROLLER	イキリソレノイトウ	1
62		138-82006	THREAD CUTTING LEVER SHAFT	イキリソレノイトウ	1
63		SS-8150822-TP	SCREW 15/64-28 L=8	トメネジ 15/64-28 L=8	1
64		SS-8661012-TP	SCREW	トメネジ	2
65		WP-0553216-SD	WASHER	ヒラサガネ	1
66		141-07601	THREAD RELEASE ARM	イキリソレノイトウ	1
67		B2312-210-D00	TENSION RELEASE NOTCH	イキリソレノイトウ	1
68		141-07809	TENSION RELEASE ARM PIN	イキリソレノイトウ	1
69		CS-080081C-SH	THRUST COLLAR ASM, D=8.0 W=8	スラストワッシャー D=8 W=8 クミ	1
70		NS-6150310-SP	NUT 15/64-28	ロツカクナツト 15/64-28	1
71		SM-6040602-TP	SCREW M4 L=6	ロツカクナツト M4X0.7 L=6	2
72		B2617-771-000	TRIPPING LEVER TENSION SPRING	ワッシャー ヒキハズシ リバネ	1
		NOTE (注記)	01...SELECTIVE PARTS	選択部品	

7. THREAD TENSION & DISK RISING COMPONENTS

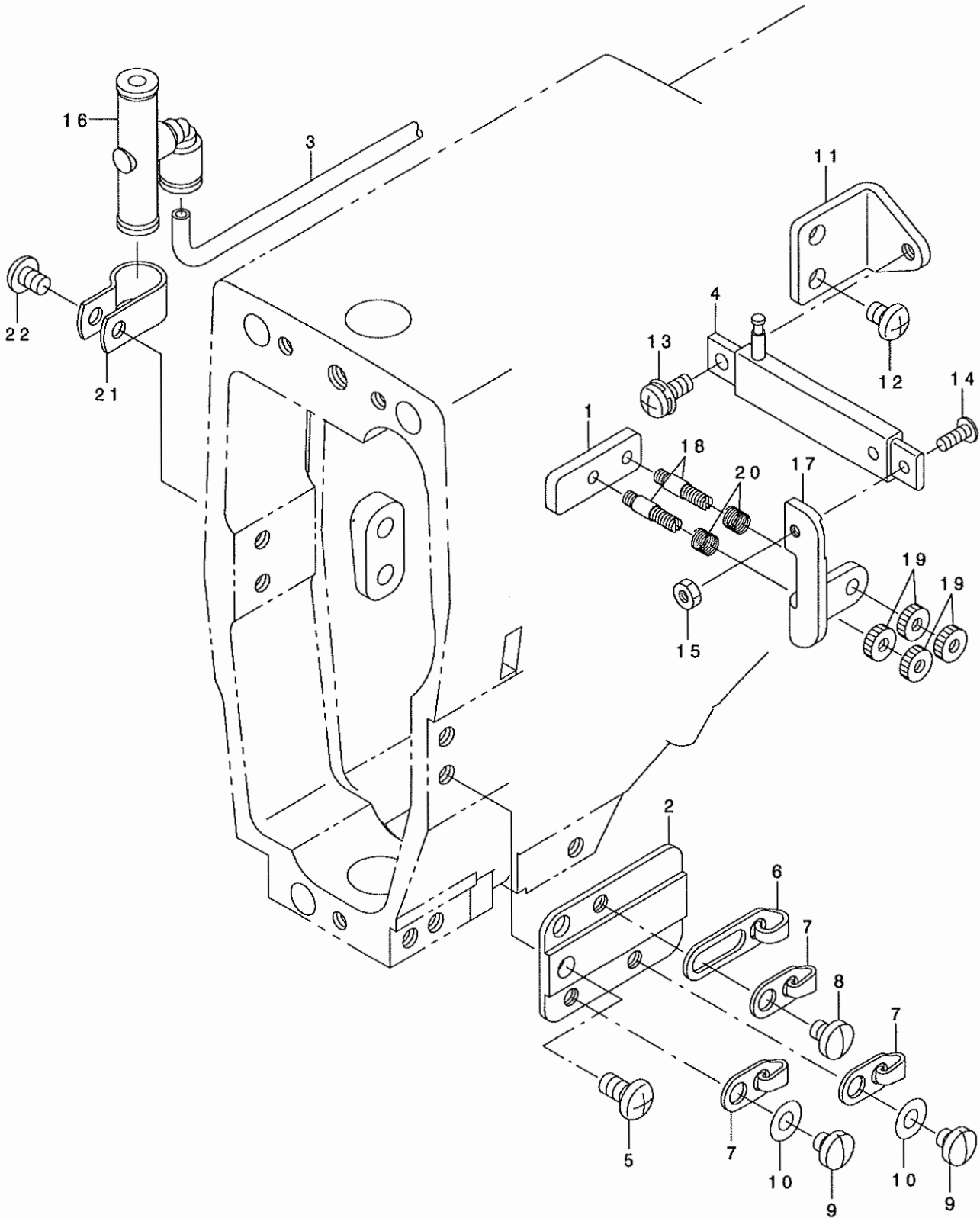
糸調子・皿浮し関係



REF. NO	NOTE	PART NO.	DESCRIPTION	ヒソメイ	Qty
1		141-07502	STOPPER	イトユルメチヨウセツウテ' スツハ' -	1
2		141-07700	CONNECTING BAR	イトユルメレンクツツ' ウ	1
3		B2304-210-DOO	TENSION RELEASE LINK	イトユルメリソク	1
4		265-00900	TENSION RELEASE ADJUSTING ARM	イトユルメチヨウセツウテ'	2
5		144-13512	DISK RISING ROD	イトウカシロツト'	1
6		135-13304	THREAD TENSION ARM	イトチヨウシホ' - ウケ	1
7		B2545-280-000	PRESSURE SPRING	ヌノオサエ ハ' ネ	1
8		WP-0482086-SD	WASHER 4.8X11.5X2	ヒラサ' カ' ネ 4.8X11.5X2	1
9		CS-100081A-SP	THRUST COLLAR ASM.	スラストウケ クミ	1
10		144-13603	DISK RISING COLLAR	イトウカシカラ-	1
11		265-00405	CONNECTING SHAFT	オサエアケ' レンクツツ' ク	1
12		113-15108	COLLAR	ワイハ' タ' イトリツツケカラ-	2
13		SS-4121615-SP	SCREW 3/16-28 L=16	SCREW 3/16-28 L=16	2
14		138-83905	L-TYPE THREAD GUIDE	Lカ' タイアンソイ	1
15		NS-6120310-SP	NUT 3/16-28	ロツカクナツト 3/16-28	1
16		144-13165	THREAD TENSION ASM.	イトチヨウツ(クミ)	1
17		144-13157	THREAD TENSION PLATE COMPL.	イトチヨウシイタ(ケツコ' ウ)	(1)
18		106-97605	THREAD TAKE-UP SPRING STUD	イトトリハ' ネ' ツ' ク	(1)
19		144-13306	TAKE-UP SPRING SPRING A	イトトリハ' ネ(A)	(1)
20		B3137-527-0A0	TAKE-UP SPRING GUIDE ASM.	イトトリハ' ネ' アンソイ' クミ	(2)
21		B3142-527-000	TAKE-UP SPRING GUIDE PLATE	イトトリハ' ネ' アンソイ' イタ	(1)
22		B3139-527-000	COLLAR	イトトリハ' ネ' シ' クカラ-	(1)
23		144-13405	TAKE-UP SPRING SPRING B	イトトリハ' ネ(B)	(1)
24		B3138-527-000	ADJUSTING PLATE B	イトトリハ' ネ' チヨ-セツイタ B	(1)
25		226-17609	THREAD TENSION POST	イトトリハ' ネ' カケト' タ' イ	(1)
26		226-17708	TAKE-UP SPRING GUIDE	イトトリハ' ネ' カケ	(1)
27		B3141-527-000	PRESSER COLLAR	イトトリハ' ネ' アンソイ' オサエ	(1)
28		226-17807	NUT	イトトリハ' ネ' ツ' クナツト	(1)
29		B3143-527-000	TAKE-UP SPRING GUIDE STUD	イトトリハ' ネ' カケト' タ' イ' ツ' ク	(1)
30		226-18201	TENSION RELEASE PIN, A	イトユルメヒ' ヌ(A)	(1)
31		226-18300	TENSION RELEASE PIN, B	イトユルメヒ' ヌ(B)	(1)
32		B3126-012-000	THREAD TENSION DISK	イトチヨ-ツツラ	(4)
33		226-17906	THREAD TENSION DISK PRESSER	イトチヨウシツラオサエ	(2)
34		B3129-012-A00	TENSION SPRING	イトチヨ-ツハ' ネ A	(2)
35		B3112-704-000	TENSION SPRING BUSHING	ハ' ネ' ア' ヅツユ	(2)
36		119-56802	THREAD TENSION KNOB, BLUE	イトチヨウシツマミ (アオ)	(2)
37		226-18102	TENSION RELEASE LEVER	イトユルメイタ	(1)
38		SS-7090510-SP	SCREW 9/64-40 L= 4.6	マルヒラネツ' 9/64-40 L=4.6	(1)
39		226-18904	SET SCREW	イトトリハ' ネ' カケト' メネツ'	(1)
40		226-18904	SET SCREW	イトトリハ' ネ' カケト' メネツ'	(1)
41		SD-0470281-SP	HINGE SCREW D=4.7 H=2.8	タ' ヌネツ' D=4.7 H=2.8	(2)
42		101-24204	THREAD TENSION POST, A	タ' イ1イトチヨ-ツホ' - A	(1)
43		101-24303	THREAD TENSION POST, B	タ' イ1イトチヨ-ツホ' - B	(1)
44		NS-6110310-SP	NUT 11/64-40	ロツカクナツト 11/64-40	(2)
45		107-41106	FIRST THREAD TENSION PLATE	タ' イイチイトチヨウシツラ	(4)
46		110-93606	THREAD TENSION SPRING	タ' イ' イチ' イトチヨウシハ' ネ	(2)
47		110-72402	THREAD TENSION NUT	タ' イ' 1' イトチヨウシ' ナツト	(2)
48		144-13207	ADJUSTING PLATE A	イトトリハ' ネ' チヨウセツイタ(A)	(1)
49		SS-4090615-SP	SCREW 9/64-40 L=6	ナハ' ネツ' 9/64-40 L=6	(1)
50		WP-0450801-SD	WASHER 4.5X10X0.8	ヒラサ' カ' ネ 4.5X10X0.8	(1)
51		144-14106	DISK RISING PIN	イトウカシホ' ウ(16.5ミリ)	1
52		B3413-552-000	SUSPENSION SCREW	ヒサ' アケ' リソクウテ' ハ' ネ' カケ' ウテ'	1
53		SD-0530221-SP	HINGE SCREW D= 5.3 H= 2.2	タ' ヌネツ' D=5.3 H=2.2	1
54		SD-0720321-TP	HINGE SCREW	タ' ヌネツ'	1
55		SD-0640391-TP	HINGE SCREW D= 6.35 H= 3.9	タ' ヌネツ' D=6.35 H=3.9	1
56		SD-0640482-SP	HINGE SCREW D= 6.35 H= 4.8	タ' ヌネツ' D=6.35 H=4.8	1
57		SS-6110810-TP	SCREW 11/64-40 L=8	ヒラネツ' 11/64-40 L=8	2
58		SS-4090515-SP	SCREW 9/64-40 L=5	ナハ' ネツ' 9/64-40 L=5	2
59		SS-7111120-SP	SCREW 11/64-40 L=10.5	マルヒラネツ' 11/64-40 L=10.5	1
60		NS-6120310-SP	NUT 3/16-28	ロツカクナツト 3/16-28	1
61		WP-0651056-SD	WASHER 6.5X11X1	ヒラサ' カ' ネ 6.5X11X1	1

8. THREAD PRESSER COMPONENTS

糸押え関係

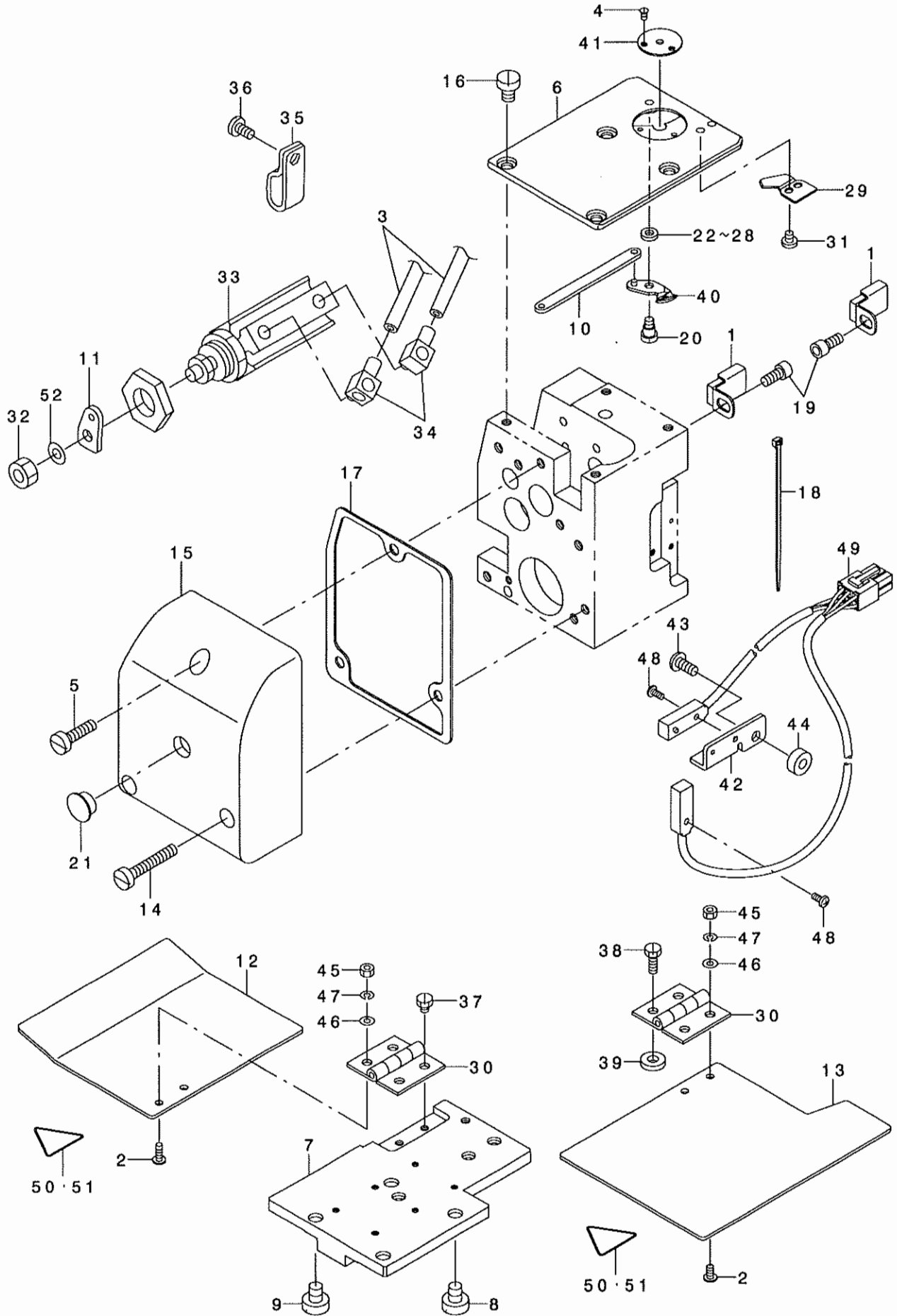


REF. NO	NOTE	PART NO.	DESCRIPTION	ヒソメイ	Qty
1		144-14007	THREAD PRESSER	イトオサエ	1
2		144-13702	THREAD PRESSER FITTING PLATE	イトオサエトリツケイタ	1
3		BT-0400251-EB	URETHANE HOSE, BLACK	ウレタンホ-ス クロ	0.1
4		PA-0601015-00	AIR CYLINDER	エアシリンダ	1
5		SS-4120915-SP	SCREW 3/16-28 L=9	ナハ'ネジ' 3/16-28 L=9	2
6		138-70902	BALANCE THREAD GUIDE, C	テンビ'ソイトアンナイC	1
7		139-22208	TAKE-UP THREAD GUIDE B	テンビ'ソイトアンナイ B	3
8		SS-7110510-SP	SCREW 11/64-40 L=5	マルヒラネジ' 11/64-40 L= 5	1
9		SS-7110350-SP	SCREW 11/64-40 L=3.5	マルヒラネジ' 11/64-40 L= 3.5	2
10		WP-0450801-SP	WASHER	ヒラサ'カ'ネ	2
11		144-13900	CYLINDER INSTALLING PLATE	イトオサエシリンダ'トリツケイタ	1
12		SS-4110615-SP	SCREW 11/64-40 L=6	ナハ'コネジ' 11/64-40 L=6	2
13		SL-4041091-SC	SCREW M4 L=10	ナハ'コネジ' セムズ M4X0.7 L=10	1
14		SM-0030801-SC	SCREW M3 X 8	トラスネジ' M3 L=8	1
15		NM-6030001-SC	NUT M3	ワツカクナツト M3X0.5 1ツユ	1
16		PV-0100140-00	QUICK EXHAUST VALVE	クイックエク' ヴ' -ストハ' ルフ'	1
17		144-13801	THREAD PRESSER PLATE LINK	イトオサエイタリンク	1
18		250-02809	THREAD TENSION STUD	タ' イサンイトチヨウシスタット'	2
19		250-02908	THREAD TENSION NUT	タ' イサンイトチヨウシ ツマミ	4
20		B1136-850-000	TENSION SPRING B	ハリイト チョ-シハ' ネ B	2
21		HX-0015000-0D	CABLE CLIP	ケーブ' ル クリツプ'	1
22		SS-4110615-SP	SCREW 11/64-40 L=6	ナハ'コネジ' 11/64-40 L=6	1

REF. NO	NOTE	PART NO.	DESCRIPTION	品名	Qty
1	01	144-18305	LOWER SHAFT GEAR A	シフト クランク A	1
2	01	144-18404	LOWER SHAFT GEAR B	シフト クランク B	1
3	01	144-18503	LOWER SHAFT GEAR C	シフト クランク C	1
4	01	144-18602	LOWER SHAFT GEAR D	シフト クランク D	1
5		138-79606	HOOK CRANK METAL B	フッククランクメタル B	1
6		138-85306	METAL	フッククランクメタル	1
7		112-72408	THRUST COLLAR	スラスト リング	2
8		169-92604	THRUST WASHER	スラストワッシャー	4
9		138-85454	THREAD CUTTING LEVER ASM.	カムトイ トキリレバー (クミ)	1
10		144-17802	HOOK BASE	カムトイ	1
11		144-18206	LOWER SHAFT B	シフト クランク B	1
12		144-18107	HOOK BASE CRANK GEAR	カムトイ イクランクハク A	1
13		144-17901	HOOK BASE CRANK	カムトイ イクランク	1
14		144-18008	HOOK BASE CRANK ROD	カムトイ イクランクロッド	1
15		144-19501	REMOVING SHAFT CRANK	イトウツ ククランク	1
16		138-87005	THRUST WASHER	スラストワッシャー	4
17		138-87104	THREAD CUTTING CAM, B	イトキリカム B	1
18		138-87203	REMOVING SHAFT CRANK BASE	イトウツ ククランク トイ	1
19		138-87450	THREAD CUTTING ARM ASM.	カムトイ トキリウデ (クミ)	1
20		138-87401	THREAD CUTTING ARM	カムトイ トキリウデ	(1)
21		138-74300	THREAD CUTTING ARM PIN	カムトイ トキリウデ ピン	(1)
22		SS-7111120-TP	SCREW	マムヒラネン	(1)
23		NS-6090310-SP	NUT 9/64-40	ロツカクナツト 9/64-40	(1)
24		144-20004	SPRING	カムトイ トキリハネ	1
25		144-20103	SPRING RACK A	カムトイ トキリハネ カケ	1
26		110-41100	ROLLER	コロ	1
27	01	B1411-804-A00	BEARING (A)	ハリ クト - レハ - A' アリソク A	1
28	01	B1411-804-B00	NEEDLE DRIVING LEVER BEARING B	ハリ クト - レハ - B' アリソク B	1
29	01	B1411-804-C00	NEEDLE DRIVING LEVER BEARING C	ハリ クト - レハ - C' アリソク C	1
30	01	B1411-804-D00	BEARING (D)	ハリ クト - レハ - D' アリソク	1
31		144-05005	SHUTTLE DRIVER	ド ライバ	1
32		B1813-980-000	SHUTTLE NEEDLE OUTER RING	オオガ マ ニート カガ イソ	1
33		B1815-210-000	INNER HOOK UPPER SPRING	オオガ マ ウエハ ネ	1
34		B1903-552-000	LEFT SCREW	ヒダ リネン	2
35	01	B1905-541-A00	NEEDLE BEARING, A	テンビソ ニート A' アリソク	2
36	01	B1905-541-B00	NEEDLE BEARING	テンビソ ニート B' アリソク	2
37	01	B1905-541-C00	NEEDLE BEARING	テンビソ ニート C' アリソク	2
38	01	B1905-541-D00	NEEDLE BEARING	テンビソ ニート D' アリソク	2
39		SS-5090610-SP	SCREW 9/64-40 L=6	トラスネン 9/64-40 L=6	5
40		144-18800	B METAL THRUST HOLDER PLATE	シフト クランクメタルスラストウケ	2
41		B2579-229-000	CYLINDER SHAFT THRUST HOLDER	シフト クランク スラストウケ	1
42		144-17604	CONNECTING COLLAR	レンカクカネ	1
43		SS-6060410-TP	SCREW 3/32-56 L=3.5	ヒラネン 3/32-56 L=3.5	2
44		SS-8660610-TP	SCREW 1/4-40 L=6	トメネン 1/4-40 L=6	4
45		SS-6110420-TP	SCREW 11/64-40 L=4.8	ヒラネン 11/64-40 L=4.8	1
46		144-18701	LOWER SHAFT B METAL	シフト クランクメタル	1
47		SB-1120002-00	BEARING	A' アリソク D=12X28	2
48		SB-6120001-00	BEARING	コロガ リソク クク	2
49		SS-6121212-TP	SCREW 3/16-28 L=12.0	ロツカクナツト 3/16-28 L=12	1
50	01	SB-3060007-0A	BEARING	コロガ リソク クク	1
51	01	SB-3060007-0B	BEARING	コロガ リソク クク	1
52	01	SB-3060007-0C	BEARING	コロガ リソク クク	1
53	01	SB-3060007-0D	BEARING	コロガ リソク クク	1
54		SS-7111120-TP	SCREW	マムヒラネン	3
55		SS-8660330-SP	SCREW 1/4-40 L=3.0	トメネン 1/4-40 L=3	2
56		RE-0300000-X0	E-RING 3	エカ マメツ 3	2
57		SS-8110510-SP	SCREW 11/64-40 L=5	トメネン 11/64-40 L=5	1
58		SS-8660612-TP	SCREW 1/4-40 L=6	トメネン 1/4-40 L=6	2
59		SS-8661012-TP	SCREW	トメネン	1
60		SS-8661212-TP	SCREW	トメネン	1
61		SS-6110820-TP	SCREW 11/64-40 L=8	ヒラネン 11/64-40 L=8	1
62		WP-0952616-SD	WASHER 9.5X14.8X2.6	ヒラネン カネ 9.5X14.8X2.6	1
63		B1820-215-PA0-A	INNER HOOK PRESSER ASM.	ナカガ マオチエツク ククコウ	2
64		B1828-210-DAA	BOBBIN CASE ASM.	ボビソク ケース	1
65		B1828-210-DOA	BOBBIN CASE	ボビソク ケース	(1)
66		B1808-210-D00	SPRING	ククツソネ ウツハネ	(1)
67		138-87906	HOOK BASE COVER, LEFT	カムトイ イカハ - ヒダ リ	1
68		138-86205	PACKING	カムトイ イカハ - ヒダ リハ ツキシ	1
69		TA-1250406-RO	RUBBER PLUG D=12.5 L=4	トメソク D=12.5 L=4	1
70		B1822-215-P00	INNER HOOK PRESSER SPRING	ナカガ マオチエツハネ	2
71		144-18909	SHUTTLE B	オオガ マ	1
72		138-86106	HOOK COVER MAGNET, A	ガマカハ - ツリヤク A	1
73		SS-2111140-SP	SCREW 11/64-40 L=11	マムヒラネン 11/64-40 L=11	3
74		SM-4030455-SN	SCREW	ナハ コネン M3 L=4	2
75		B1806-210-D00	BOBBIN	ボビソク	1
76		144-17505	HOOK BASE INSTALLING SHAFT	カムトイ イトリツツク	1
77		B1817-210-DAC	SHUTTLE RACE RING ASM., C	ナカガ マオチエツクコウ	1
78		B1818-210-DOB	SHUTTLE, H	ヒソコナカガ マ	1
79		SS-7111120-TP	SCREW	マムヒラネン	1
80		SS-8110510-SP	SCREW 11/64-40 L=5	トメネン 11/64-40 L=5	1
		NOTE (注記)	01...SELECTIVE PARTS	選択部品	

10. HOOK BASE COMPONENTS(2)

釜土台関係 (2)

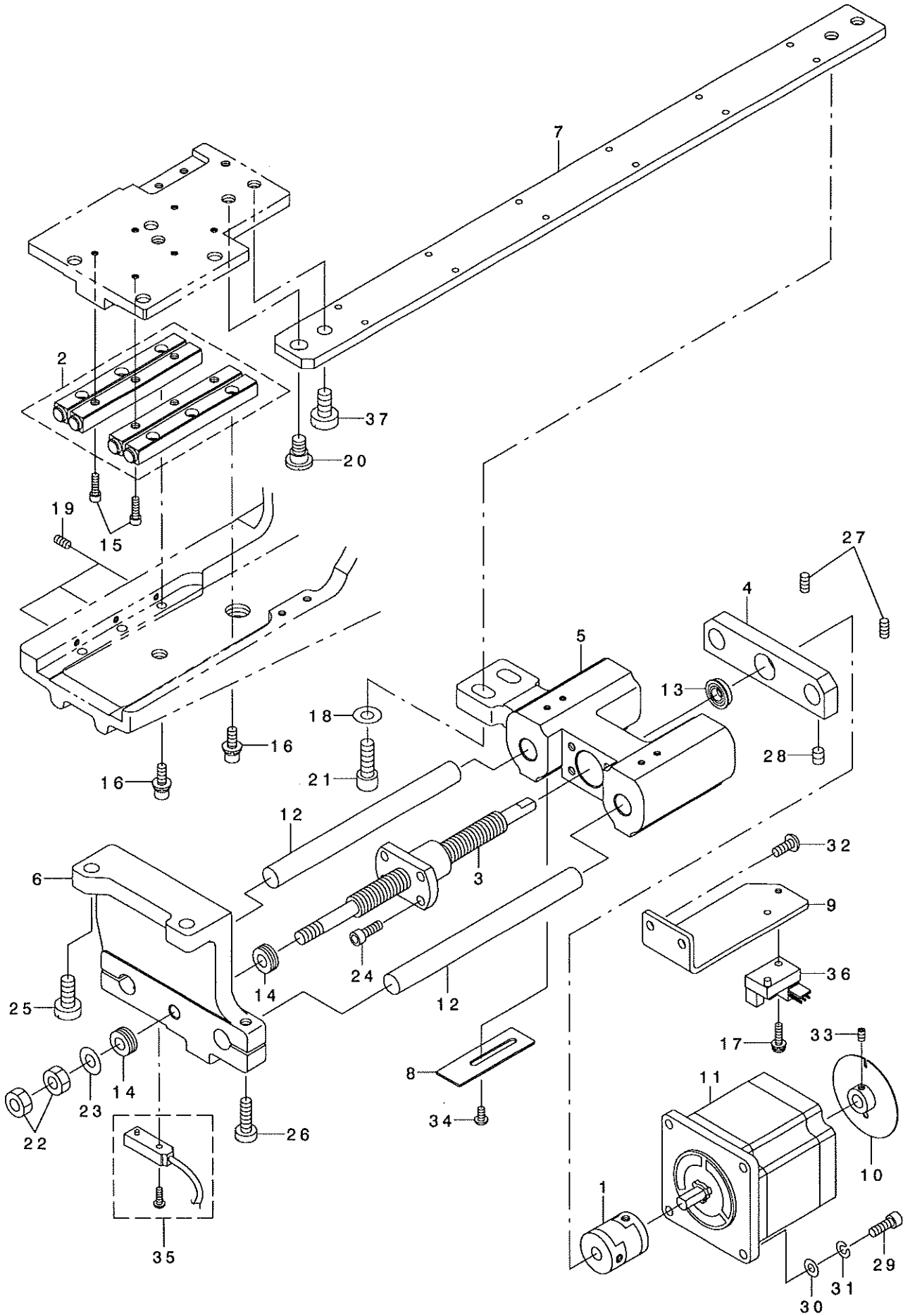


REF. NO	NOTE	PART NO.	DESCRIPTION	ヒソメイ	Qty
1		144-19451	MAGNET INSTALLING PLATE ASM.	カマカハ'-ツ' シヤクトリツクイタクミ	2
2		SM-0030801-SC	SCREW M3 X 8	トラスネジ' M3 L=8	4
3		BT-0600401-EF	TUBE	チューブ'	1.5
4		SS-1060210-TP	SCREW 3/32-56 L=2.2	サラネジ' 3/32-56 L=2.2	2
5		SS-6121840-SP	SCREW 3/16-28 L=18	ヒラネジ' 3/16-28 L=18	1
6		138-86304	THROAT PLATE, B	ハリイタ B	1
7		144-19303	HOOK CONNECTING PLATE	カマレンケツイタ	1
8		SS-6150760-SN	SCREW 15/64-28 L=6.5	ヒラネジ' 15/64-28 L=6.5	2
9		SS-6150710-SP	SCREW	ヒラネジ'	2
10		138-87302	MOVING KNIFE LINK, B	ト' ウメスリンク B	1
11		144-20202	SPRING RACK B	カマト' タ' イトキリハ' ネカケB	1
12		144-19006	HOOK COVER, LEFT	カマカハ' -ヒタ' リ	1
13		144-19105	HOOK COVER, RIGHT	カマカハ' -ミキ'	1
14		SS-6123010-SP	SCREW 3/16-28 L=30.0	ヒラネジ' 3/16-28 L=30	2
15		144-19600	HOOK BASE COVER	カマト' タ' イカハ' -	1
16		SS-6110610-TP	SCREW 11/64-40 L=6	ヒラネジ' 11/64-40 L=6	4
17		138-88805	PACKING	カマト' タ' イカハ' -ハ' ッキン	1
18		EA-9500B01-00	CABLE BAND	ソクセンハ' ント'	2
19		SS-6111052-TP	SCREW	ロツカクアナホ' ルト	2
20		B2417-210-000	MOVING KNIFE HINGE SCREW	ト' ウメスタ' ソネジ'	1
21		TA-1050504-RO	RUBBER PLUG	トメセン	1
22	01	B2423-280-00A	MOVING KNIFE WASHER A	ト' -メス' サ' カ' ネ A	1
23	01	B2423-280-00B	MOVING KNIFE WASHER B	ト' -メス' サ' カ' ネ B	1
24	01	B2423-280-00C	MOVING KNIFE WASHER C	ト' -メス' サ' カ' ネ C	1
25	01	B2423-280-00D	MOVING KNIFE WASHER D	ト' -メス' サ' カ' ネ D	1
26	01	B2423-280-00E	MOVING KNIFE WASHER E	ト' ウメス' サ' カ' ネ	1
27	01	B2423-280-00F	MOVING KNIFE WASHER F	ト' -メス' サ' カ' ネ F	1
28	01	B2423-280-00G	MOVING KNIFE WASHER G	ト' -メス' サ' カ' ネ G	1
29		B2424-210-000	COUNTER KNIFE	コテイメス	1
30		144-17703	HOOK COVER HINGE	カマカハ' -チヨウハ' ソ	2
31		SS-7090410-SP	SCREW 9/64-40 L= 3.5	マルヒラネジ' 9/64-40 L=3.5	2
32		NM-6050001-SP	NUT M5	ロツカクナツト M5X0.8 1ソユ	1
33		PA-1501515-A0	AIR CYLINDER	エアシリンダ'	1
34		PJ-0460540-02	HOSE ELBOW	ホウスエルボ' ウ	2
35		D2112-555-B00	CORD HOLDER, LARGE	コート' トメカナク' A	1
36		SS-7110840-SP	SCREW 11/64-40 L=7.8	マルヒラネジ' 11/64-40 L=7.8	1
37		SS-9090410-TP	SCREW	ロツカクホ' ルト	2
38		SS-9091010-SP	SCREW 9/64-40 L=10	ロツカクホ' ルト 9/64-40 L=10	2
39		B1444-180-00G	ADJUSTING WASHER	ヨウト' ウリウクチヨウセツサ' カ' ネ	2
40		138-81255	MOVING KNIFE JUNCTION	ト' ウメスクツコ' ウ	1
41		138-82501	NEEDLE HOLE GUIDE	ハリアナガ' イト'	1
42		144-19204	SENSOR INSTALLING BASE	ヒタ' リカハ' -センサトリツクタ' イ	1
43		SS-4111015-SP	SCREW 11/64-40 L=10	ナハ' ネジ' 11/64-40 L=10	1
44		D2063-772-B00	LOCKING CAM PLATE HOLDER	シンヒモキリメス コテイカムタ' イ	1
45		NM-6030001-SC	NUT M3	ロツカクナツト M3X0.5 1ソユ	4
46		WP-0320500-SC	WASHER M3	ヒラサ' カ' ネ コカ' タマル M3	4
47		WS-0310002-KR	SPRING WASHER 3.1X5.9X0.7	ハ' ネサ' カ' ネ 3.1X5.9X0.7	4
48		SM-4860601-SC	SCREW M2.6 L=6	ナハ' コネジ' M2.6 L=6	2
49		144-00451	HOOK COVER SENSOR CABER ASM.	カマカハ' -センサケ-フ' ルクミ	1
50	02	CM-3002000-B2	LABEL(25).	ハサミコミチュウイシ-ル(25)	1
51	03	CM-3002000-02	CAUTION LABEL(25)	コビ' ケカ' チュウイシ-ル(25)	1
52		WP-0501016-SD	WASHER 5X10.5X1	ヒラサ' カ' ネ 5X10.5X1	1

NOTE (注記)	01...SELECTIVE PARTS	選択部品
	02...FOR USE IN JAPAN	日本用
	03...FOR EXPORT	輸出入

11. 2ND HOOK MOVE COMPONENTS

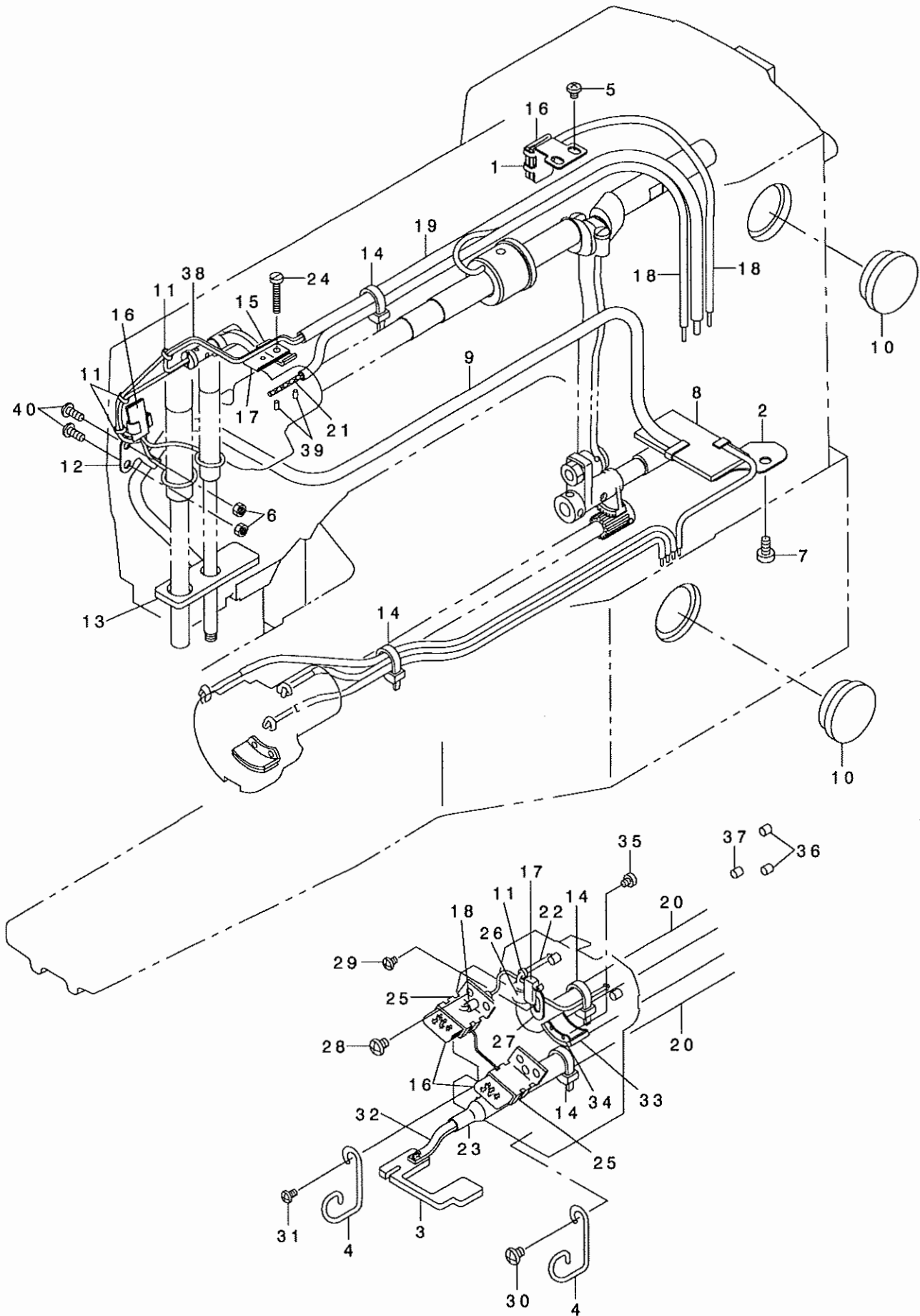
第二釜移動關係



REF. NO	NOTE	PART NO.	D E S C R I P T I O N	ヒ ヲ メ イ	Qty
1		144-22604	COUPLING	カップ リンク	1
2		144-22703	CROSS ROLLER UPPER	クロスローラウエ	1
3		144-22505	BALL SCREW	ボールネジ	1
4		144-23107	BALL SCREW SUPPORT BASE	ボールネジ サポート タ イ	1
5		144-22802	SLIDER ARM	スライダ アーム	1
6		144-22901	ERMOVING BASE	イト ウハ -ズ	1
7		144-23008	SLIDE BAR	スライダ ハ -	1
8		144-23206	SENSOR DETECTOR PLATE	キンセツセンサ検出板	1
9		144-23305	SENSOR INSTALLING PLATE	モータ サマセンサ取り付け板	1
10		144-23453	SENSOR SLIT ASM.	センサスリットクミ	1
11		G5230-254-000	FEED-OUT MOTOR	オクリタ シモータ	1
12		122-92504	HORIZONTAL DRIVING SHAFT	スイハイクト ウシ ク	2
13		SB-1063501-00	BEARING	コロカ リンク クウク	1
14		SB-4060001-00	THRUST BEARING	スラスト ハ アリソク	2
15		SM-6031002-TP	HEXAGONAL BOLT M3 X 10	ロツカクアナボ ルト M3X0.5 L=10	6
16		SL-6041292-TN	SCREW	サ カ ネツキロツカクアナボ ルト	6
17		SL-4031291-SC	SCREW M3X12	ナハ コネツ セムス M3X0.5 L=12	1
18		WP-0611626-SP	WASHER 15X6X1.6	ヒラサ カ ネ	2
19		SS-8090710-SP	SCREW 9/64-40 L= 7.0	トメネジ 9/64-40 L=7	3
20		SD-0790433-TP	HINGE SCREW D= 7.94 H= 4.3	タ リネジ D=7.94 H=4.3	1
21		SS-6151712-TP	SCREW 15/64-28 L=16.5	ロツカクアナボ ルト 15/64-28	2
22		NM-6060001-SC	NUT M6	ロツカクナツト M6 1シユ	2
23		WP-0612066-SP	WASHER 6.1X11X2	ヒラサ カ ネ 6.1X11X2	1
24		SM-6041202-TP	SCREW M4X0.7 L=12	ロツカクアナボ ルト	4
25		SS-6151440-SP	SCREW 15/64-28 L=14	ヒラネジ 15/64-28 L=14	2
26		SS-6121610-TP	SCREW 3/16-28 L=15.5	ヒラネジ 3/16-28 L=15.5	2
27		SM-8040802-TP	SCREW M4X8	トメネジ M4X0.7 L=8	2
28		SM-8050602-TP	SCREW M5 L=6	トメネジ M5X0.8 L=6	2
29		SM-6041202-TP	SCREW M4X0.7 L=12	ロツカクアナボ ルト	4
30		WP-0430800-SD	WASHER M4	ヒラサ カ ネ コカ タマル M4	4
31		WS-0410002-KP	SPRING WASHER	ハ ネサ カ ネ M4	4
32		SL-4041091-SC	SCREW M4 L=10	ナハ コネツ セムス M4X0.7 L=10	2
33		SM-8030502-TP	SCREW M3 L=5	トメネジ M3X0.5 L=5	2
34		SL-4030691-SC	SCREW M3X6	ナハ コネツ セムス M3X0.5 L=6	2
35		144-23651	HOOK REMDVAL SENSOR 1	カマイト ウケ ソンセンサ1ケ-7 ル	1
36		HD-0005700-0A	PHOTO SENSOR	フォトセンサ	1
37		SS-6151210-SP	SCREW 15/64-28 L=12	ヒラネジ 15/64-28 L=12	1

12. LUBRICATION COMPONENTS

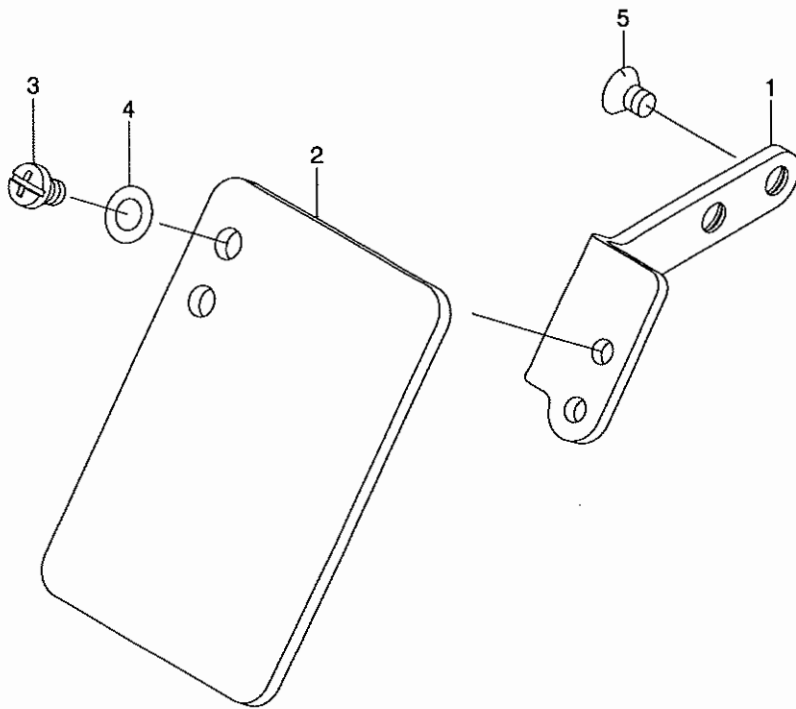
給油関係



REF. NO	NOTE	PART NO.	DESCRIPTION	ヒ ヲ ヌ イ	Qty
1		141-14102	OIL SHIELD	クランクロッドキユウコハ'ン	1
2		141-14201	OIL SHIELD	ツモツ' クキユウコハ'ン	1
3		138-88607	OIL FELT	カマト' タ' イカンリユウフェルト	1
4		110-21607	TUBE HOLDER (UPPER)	ハ' イア' オサエ (ウエ)	2
5		SS-4110515-SP	SCREW 11/64-40 L=5	ナハ' ネジ' 11/64-40 L=5	2
6		NS-6110310-SP	NUT 11/64-40	ロツカクナツト 11/64-40	2
7		SS-6120930-SP	SCREW 3/16-28 L=9	ヒラネジ' 3/16-28 L=9	1
8		B3509-210-D00	OIL FELT	ツモツ' クキユウコハ'ン	1
9		135-29003	ONCE THROUGH OIL FELT	カンリユウフェルト	0.56
10		B3501-210-000	OIL GAUGE	オイルゲ' -ツ'	2
11		B1419-026-000	OIL WICK PRESSER	ユツシ' オサエ	5
12		B3506-280-000	OIL WICK PRESSER	ハリホ' - クランク ユツシ' オサエ	1
13		144-24006	FACE FELT	メンア' フェルト	1
14		EA-9500B01-00	CABLE BAND	ソクセンハ' ノト'	4
15		B3508-280-000	BALANCE LUBRICATING PLATE	テンビ' シ' キユ-ユイタ	1
16		B3509-280-000	NEEDLE ROD CRANK LUBRICATING	ハリホ' - クランク キユ-ユ ハ' イリ-ン	4
17		B3518-280-000	BALANCE LUBRICATING	テンビ' シ' キユ-ユ ハ' イリ-ン	2
18		BP-3000000-00	VINYL PIPE	ビ' ニ-ルハ' イア'	2.7
19		BP-6000000-00	VINYL PIPE	ビ' ニ-ル ハ' イア'	1.5
20		BP-5000000-00	VINYL PIPE	ビ' ニ-ル ハ' イア'	1.1
21		CQ-2000000-00	OIL WICK	ユツシ'	3
22		CQ-2522000-00	OIL WICK	ユツシ'	0.6
23		E8760-452-M00	TUBE	スミチユ-ブ'	0.1
24		SS-6092120-SP	SCREW 9/64-40 L=21.2	ヒラネジ' 9/64-40 L=21.2	1
25		262-31605	CRANK ROD LUBRICATING PLATE	クランクロッド' キユウコハ'ン	2
26		B3523-280-000	OIL TUBE HOLDER	ユツシ' ハ' イア' ト' メ	1
27		B3520-210-000	OIL FELT SUPPORTING PLATE	ナカオサエ キユウユイタ	1
28		SS-4120615-SP	SCREW 3/16-28 L=6	ナハ' ネジ' 3/16-28 L=6	4
29		SS-4090515-SP	SCREW 9/64-40 L=5	ナハ' ネジ' 9/64-40 L=5	1
30		SS-4120615-SP	SCREW 3/16-28 L=6	ナハ' ネジ' 3/16-28 L=6	1
31		SS-4090615-SP	SCREW 9/64-40 L=6	ナハ' ネジ' 9/64-40 L=6	1
32		B3523-220-000	OIL FELT	カンリユウ フェルト	1
33		B3504-280-000	SHUTTLE FELT	オオカ' マフェルト	1
34		262-31100	SHUTTLE LUBRICATING PLATE	オオカ' マキユウコハ'ン	1
35		SS-6090440-SP	SCREW 9/64-40 L= 4.0	ヒラネジ' 9/64-40 L=4	2
36		B1820-210-D00	SHUTTLE OIL FELT,A	オオカ' マキユウコハ'ンフェルトA	2
37		B1821-210-D00	SHUTTLE OIL FELT,B	オオカ' マキユウコハ'ンフェルトB	1
38		CQ-2520000-00	OIL WICK	ユツシ'	2.5
39		B1821-210-D00	SHUTTLE OIL FELT,B	オオカ' マキユウコハ'ンフェルトB	1
40		SS-4111015-SP	SCREW 11/64-40 L=10	ナハ' ネジ' 11/64-40 L=10	2

13. SAFETY COMPONENTS

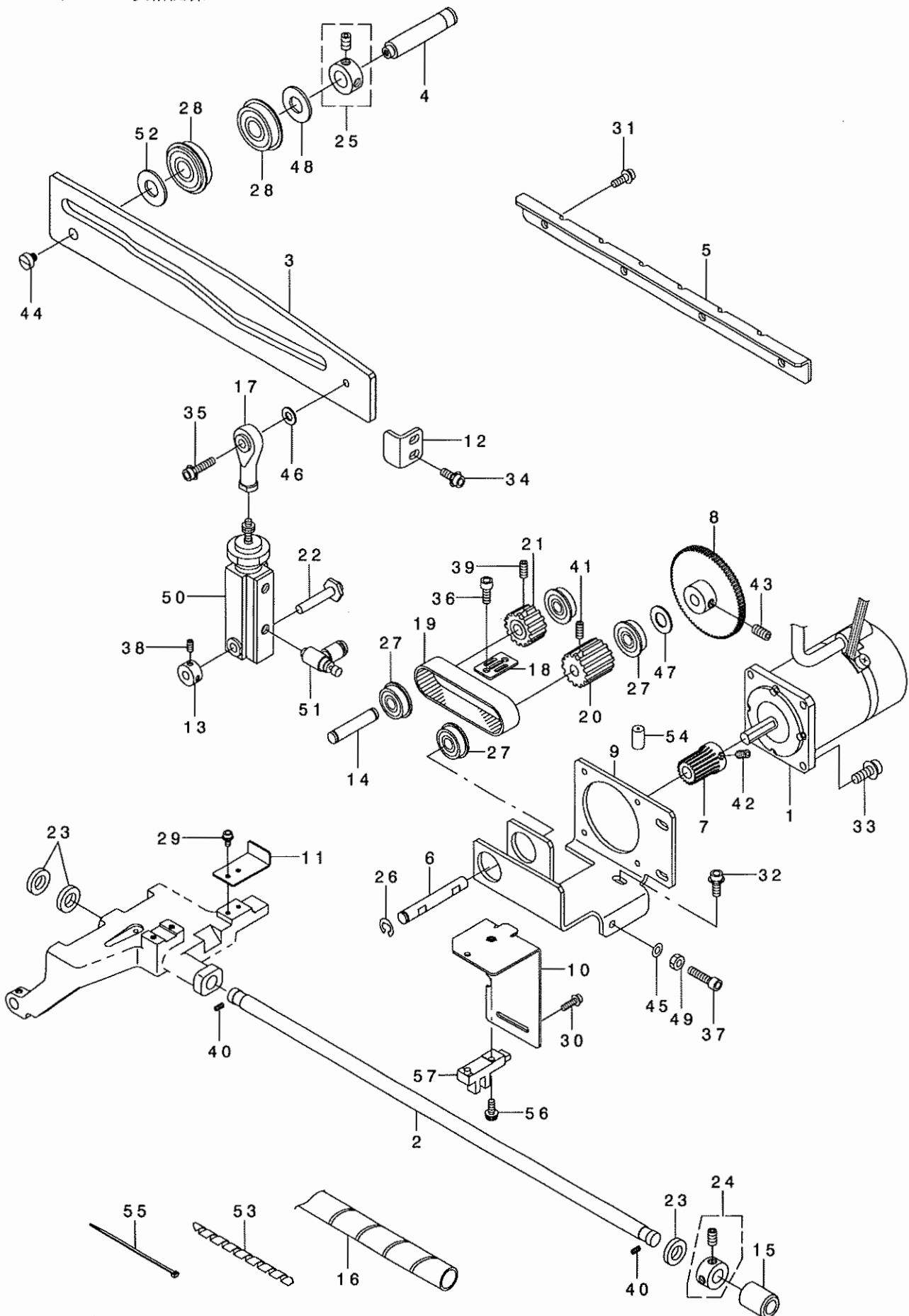
安全關係



REF. NO	NOTE	PART NO.	DESCRIPTION	ヒョウメイ	Qty
1		400-49798	SAFETY PLATE BASE	アンセ'ンプレート'ダイ	1
2		138-89407	SAFETY PLATE	アンセ'ンプレート	1
3		SS-4110615-SP	SCREW 11/64-40 L=6	ナ'コネジ' 11/64-40 L=6	2
4		WP-0450801-SD	WASHER 4.5X10X0.8	ヒラサ'カ'ネ 4.5X10X0.8	2
5		SS-1110640-TP	SCREW 11/64-40 L= 5.5	サ'ラネジ' 11/64-40 L=5.5	2

14. BELT LOOP SUPPLY COMPONENTS

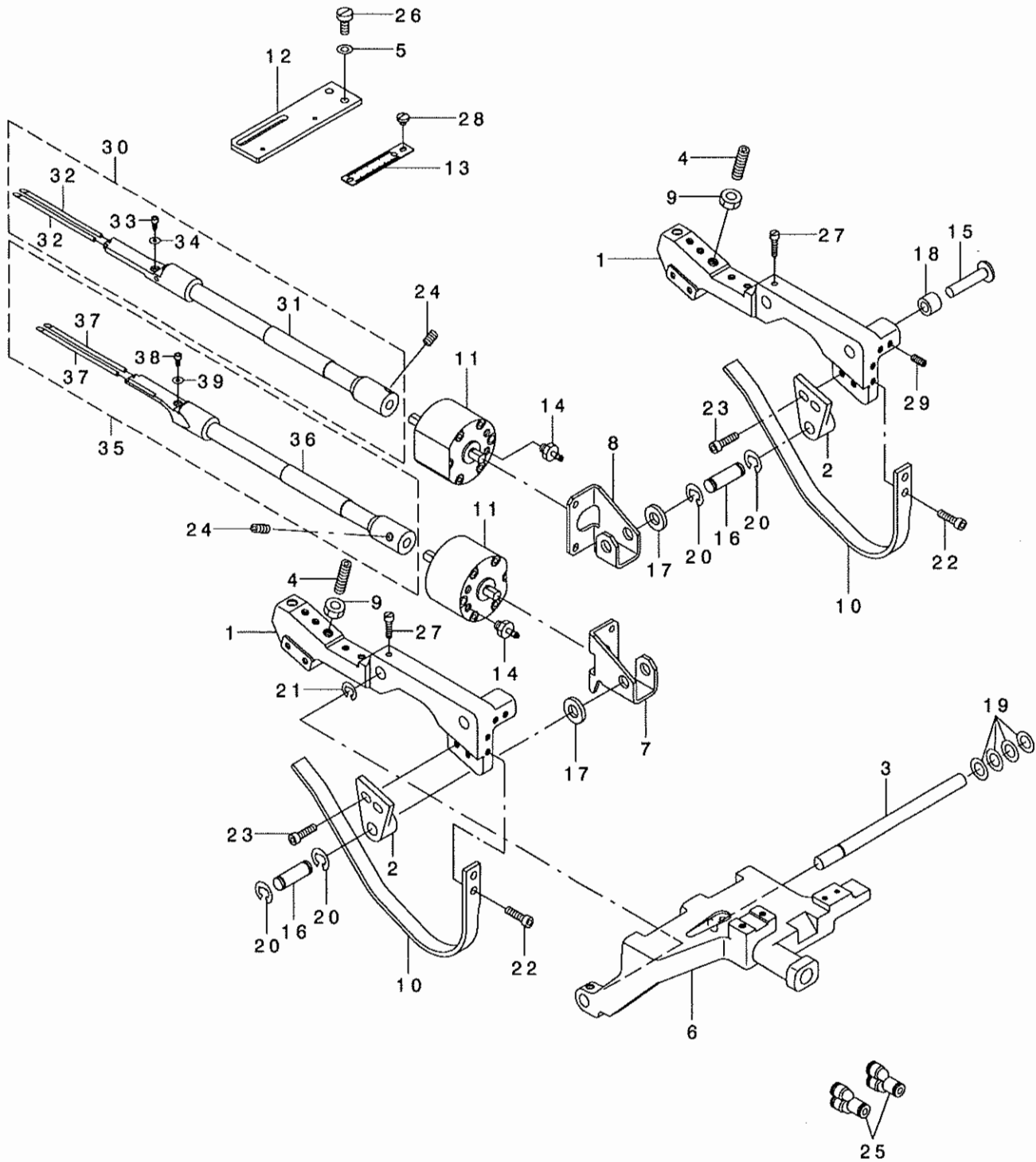
ベルトループ供給関係



REF. NO	NOTE	PART NO.	DESCRIPTION	ヒョウメイ	Qty
1		G5001-254-000	UNIT SERVO MOTOR	ソウチサ-ホ- モータ	1
2		G5002-254-000	LOOP SUPPLY GUIDE SHAFT	ル-フ キョウキウアンソナイシャフト	1
3		G5003-254-000	LOOP SUPPLY CAM	ル-フ キョウキウカム	1
4		G5004-254-000	LOOP SUPPLY CAM ROTARY SHAFT	ル-フ キョウキウカムカイテンシク	1
5		G5005-254-000	LOOP SUPPLY SLIDE GUIDE	ル-フ キョウキウスライトカイト	1
6		G5006-254-000	DRIVING SPROCKET SHAFT	クト ウスフ ロケットシク	1
7		G5007-254-000	DRIVING GEAR	クト ウハク ルマ	1
8		G5008-254-000	FOLLOWER GEAR	シ ユウト ウハク ルマ	1
9		G5009-254-000	MOTOR INSTALLING PLATE	モータリツケイタ	1
10		G5010-254-000	SUPPLY SENSOR FITTING PLATE	ル-フ キョウキウセンサトリツケイタ	1
11		G5011-254-000	LOOP SUPPLY SENSOR SLIT	ル-フ キョウキウセンサスリット	1
12		G5012-254-000	CAM MAINTENANCE PLATE	ル-フ キョウキウカムホシイタ	1
13		G6014-880-000	LINK THRUST HOLDER	リンクスラストウケ	1
14		135-18105	LIFTING LEVER SHAFT	ヌノオサエアケ レハ-シク	1
15		123-08300	METAL FRONT	スイハイク ウシクマエメタル	1
16		E1022-760-000	SPIRAL TUBE	スハ イラルチューブ	0.7
17		B1632-180-000	FEED ADJUSTING JOINT	オクリチヨセツ シ ヨイント	1
18		B2509-210-D00	BELT RECEIVER	ハ ルトオサエ	1
19		B2512-210-DOA	X TIMING BELT(EXTENSION)	カクチヨウヨウXタイムシク ハ ルト	1
20		B2513-210-D00	DRIVE SPROCKET	クト ウスフ ロケット	1
21		B2514-210-D00	DRIVEN SPROCKET	シ ユウト ウスフ ロケット	1
22		B2528-215-000	SHAFT	2タ ノストロク シテンシク	1
23		B2740-771-000	THRUST WASHER	メス サト- オシホ-ウケ	3
24		CS-100101D-SH	THRUST COLLAR ASM.	スラストカラ- クミ	1
25		CS-1201010-SH	THRUST COLLAR ASM. D=12 W=10	スラストウケ D=12 W=10 クミ	1
26		RE-0600000-KO	E-RING 6	エカ タトメツ 6	1
27		SB-1080005-00	RADIAL BEARING	ラジ アルジ クウケ	4
28		SB-1120001-00	BEARING D=12X32	ハ アリシク D=12X32	2
29		SL-6030892-TN	SCREW	サ カ ネツキロツカクアナホ ルト	2
30		SL-6041292-TN	SCREW	サ カ ネツキロツカクアナホ ルト	2
31		SL-6051292-TN	BOLT	サ カ ネツキロツカクアナホ ルト	4
32		SL-6051292-TN	BOLT	サ カ ネツキロツカクアナホ ルト	4
33		SL-6051292-TN	BOLT	サ カ ネツキロツカクアナホ ルト	4
34		SL-6051292-TN	BOLT	サ カ ネツキロツカクアナホ ルト	2
35		SL-6051642-TN	BOLT	サ カ ネツキロツカクアナホ ルト	1
36		SM-6041002-TP	SCREW M4 L=10	ロツカクアナホ ルト M4X0.7 L=10	2
37		SM-6052002-TP	SCREW M5 L=20	ロツカクアナホ ルト M5X0.8 L=20	1
38		SM-8040502-TP	SCREW M4X0.7 L=5	トメネシ M4X0.7 L=5	2
39		SM-8040502-TP	SCREW M4X0.7 L=5	トメネシ M4X0.7 L=5	1
40		SM-8050602-TP	SCREW M5 L=6	トメネシ M5X0.8 L=6	2
41		SM-8060802-TP	SCREW M6 L=8	トメネシ M6 L=8	2
42		SM-8060802-TP	SCREW M6 L=8	トメネシ M6 L=8	2
43		SM-8060802-TP	SCREW M6 L=8	トメネシ M6 L=8	2
44		SS-6110630-TP	SCREW 11/64-40 L=6	ヒラネシ 11/64-40 L=6	1
45		WP-0531000-SD	WASHER M5	ヒラサ カ ネ コカ タマル M5	1
46		WP-0561616-SC	WASHER 5.6X16X1.6	ヒラサ カ ネ 5.6X16X1.6	1
47		WP-0820526-SD	WASHER 8.2X14X0.5	ヒラサ カ ネ 8.2X14X0.5	1
48		WP-1221016-SP	WASHER	ヒラサ カ ネ	1
49		NM-6050001-SD	NUT M5X0.8	ロツカクナツト M5X0.8 1シユ	1
50		PA-1602006-B0	AIR CYLINDER	エアシリンダ	1
51		PC-0105080-00	SPEED CONTROLLER	スピ-ト コントローラ	2
52		G5013-254-000	WASHER	ヒラサ カ ネ	1
53		HX-0018900-00	SPIRAL TUBE	スハ イラル チューブ	0.5
54		G5014-254-000	MOTOR GUIDE PIN	モータリツケイタ イカ イト ヒソ	1
55		EA-9500B01-00	CABLE BAND	ソクセンハ ソト	2
56		SL-4041291-SC	SCREW M4 L=12	ナハ コネシ セス M4 L=12	1
57		HD-0022300-00	PHOTO SENSOR	フォトインタラフ タ	1

15. BELT LOOP FOLDING COMPONENTS

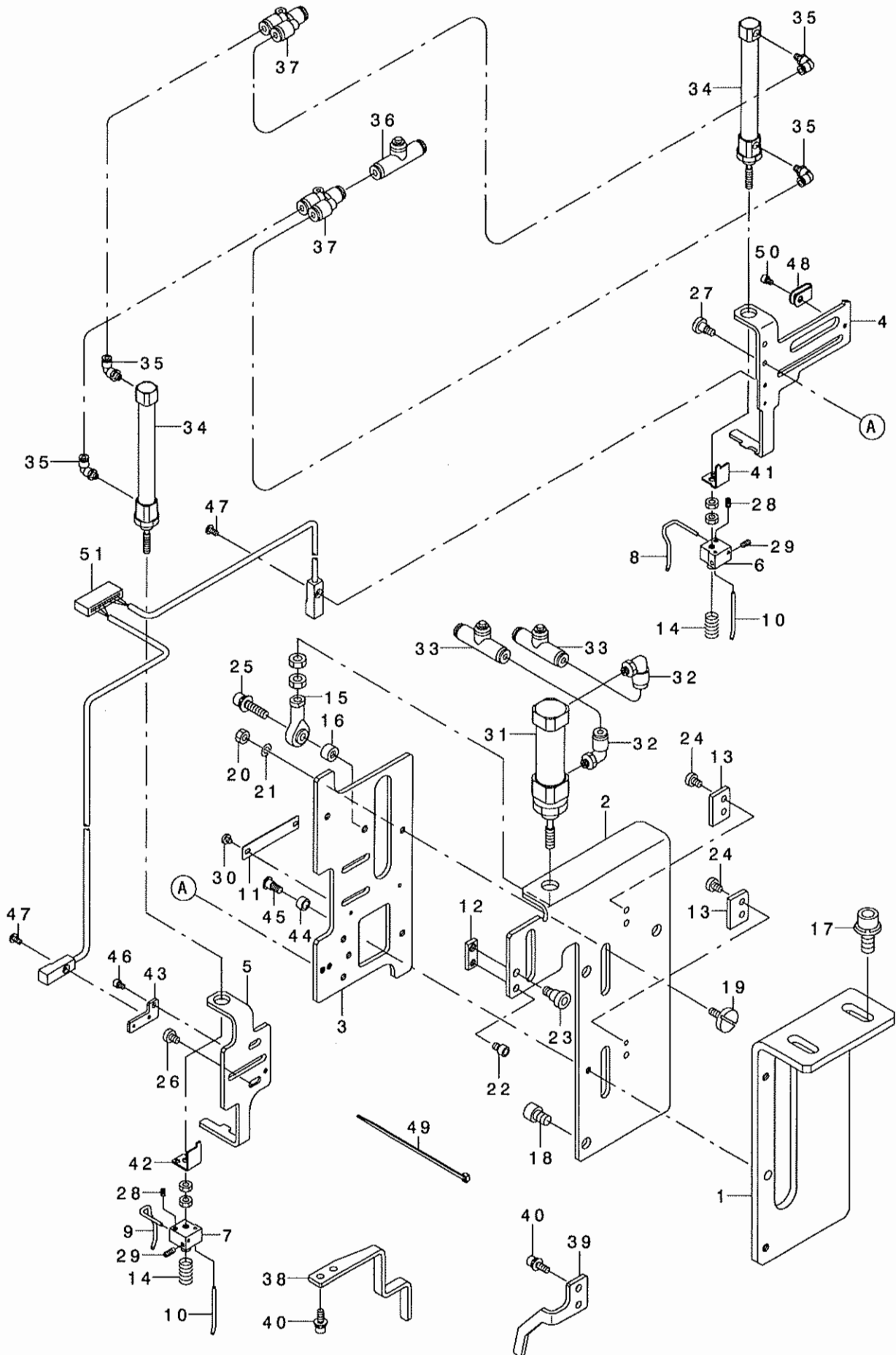
ベルトループ折り曲げ関係



REF. NO	NOTE	PART NO.	DESCRIPTION	ヒ ヲ メ イ	Qty
1		G5051-254-000	BENDING SHAFT METAL	オリマケ' シャフトメタル	2
2		G5052-254-000	BENDING SHAFT METAL BRACKET	オリマケ' シャフトメタル' フ' ラケット	2
3		G5053-254-000	SUPPLY CAM LEVER SHAFT	キヨウキユウカムレハ' -シャフト	1
4		SS-8151230-SP	SCREW 15/64-28 L=12	トメネシ' 15/64-28 L=12	2
5		WP-0450801-SD	WASHER 4.5X10X0.8	ヒラサ' カ' ネ 4.5X10X0.8	3
6		G5056-254-000	LOOP SUPPLY SLIDE BASE	ル-フ' キヨウキユウスライト' タ' イ	1
7		G5057-254-000	FRONT BENDING SHAFT ROTOR BASE	マエオリマケ' シャフトロータ' タ' イ	1
8		G5058-254-000	REAR BENDING SHAFT ROTOR BASE	ウシロオリマケ' シャフトロータ' タ' イ	1
9		NS-6150540-SP	NUT 15/64-28	ロツカクナツ 15/64-28	2
10		G5060-254-000	BENDING SHAFT PRESSER SPRING	オリマケ' シャフトオサエハ' ネ	2
11		G5061-254-000	FOLDING SHAFT ROTOR	オリマケ' シャフトロータ	2
12		G5062-254-000	LOOP BENDING CONNECTING PLATE	ル-フ' オリマケ' レンケツイタ	1
13		G5063-254-000	FORK WIDTH SCALE PLATE	フオ-クハハ' メモリイタ(メ-トル)	1
14		PJ-0320590-06	BARB JOINT	ナイロンヨウ ハ' -フ' ツギ' テ	4
15		225-85707	SHAFT	ハリワリロツト' アンナイシ' ク	1
16		138-60606	PIN	シリンドア' オシイタヒ' ソ	2
17		B1853-512-00E	HOOK SHAFT WASHER	カマシ' クサ' カ' ネ	2
18		400-09143	ROLLER	ヌノオクリコロ	1
19		WP-0820526-SD	WASHER 8.2X14X0.5	ヒラサ' カ' ネ 8.2X14X0.5	4
20		RE-0600000-KO	E-RING 6	Eカ' タトメツ 6	4
21		RE-0700000-KO	E-RING 7	Eカ' タトメツ 7	1
22		SL-6041292-TN	SCREW	サ' カ' ネツキロツカクアナ' ルト	4
23		SL-6041292-TN	SCREW	サ' カ' ネツキロツカクアナ' ルト	4
24		SM-8050602-TP	SCREW M5 L=6	トメネシ' M5X0.8 L=6	2
25		PJ-3080400-02	QUICK COUPLING	ワシタツチツギ' テ	2
26		SS-6111010-TP	SCREW 11/64-40 L= 9.5	ヒラネシ' 11/64-40 L=9.5	3
27		SS-6111010-TP	SCREW 11/64-40 L= 9.5	ヒラネシ' 11/64-40 L=9.5	2
28		SS-7060310-SP	SCREW 3/32-56 L=3	マルヒラネシ' 3/32-56 L=3	2
29		SM-8040802-TP	SCREW M4X8	トメネシ' M4X0.7 L=8	2
30		G5054-254-0A0	FRONT BENDING SHAFT ASM.	マエオリマケ' シャフトクミ	1
31		G5054-254-000-A	FRONT BENDING SHAFT	マエオリマケ' シャフト	(1)
32		G5059-254-000	LOWER FOLDING DOG	シタオリマケ' カ' ネ	(2)
33		SM-6850502-TN	SCREW M2.5 L=5	ロツカクアナ' ルト M2.5 L=5	(1)
34		WP-0250501-SC	WASHER 2.5X6.5	ヒラサ' カ' ネ ミカ' キマル 2.5X6.5	(1)
35		G5055-254-0A0	REAR BENDING SHAFT ASM.	ウシロマケ' シャフトクミ	1
36		G5055-254-000-A	REAR BENDING SHAFT	ウシロオリマケ' シャフト	(1)
37		G5059-254-000	LOWER FOLDING DOG	シタオリマケ' カ' ネ	(2)
38		SM-6850502-TN	SCREW M2.5 L=5	ロツカクアナ' ルト M2.5 L=5	(1)
39		WP-0250501-SC	WASHER 2.5X6.5	ヒラサ' カ' ネ ミカ' キマル 2.5X6.5	(1)

16. BELT RECEIVER COMPONENTS

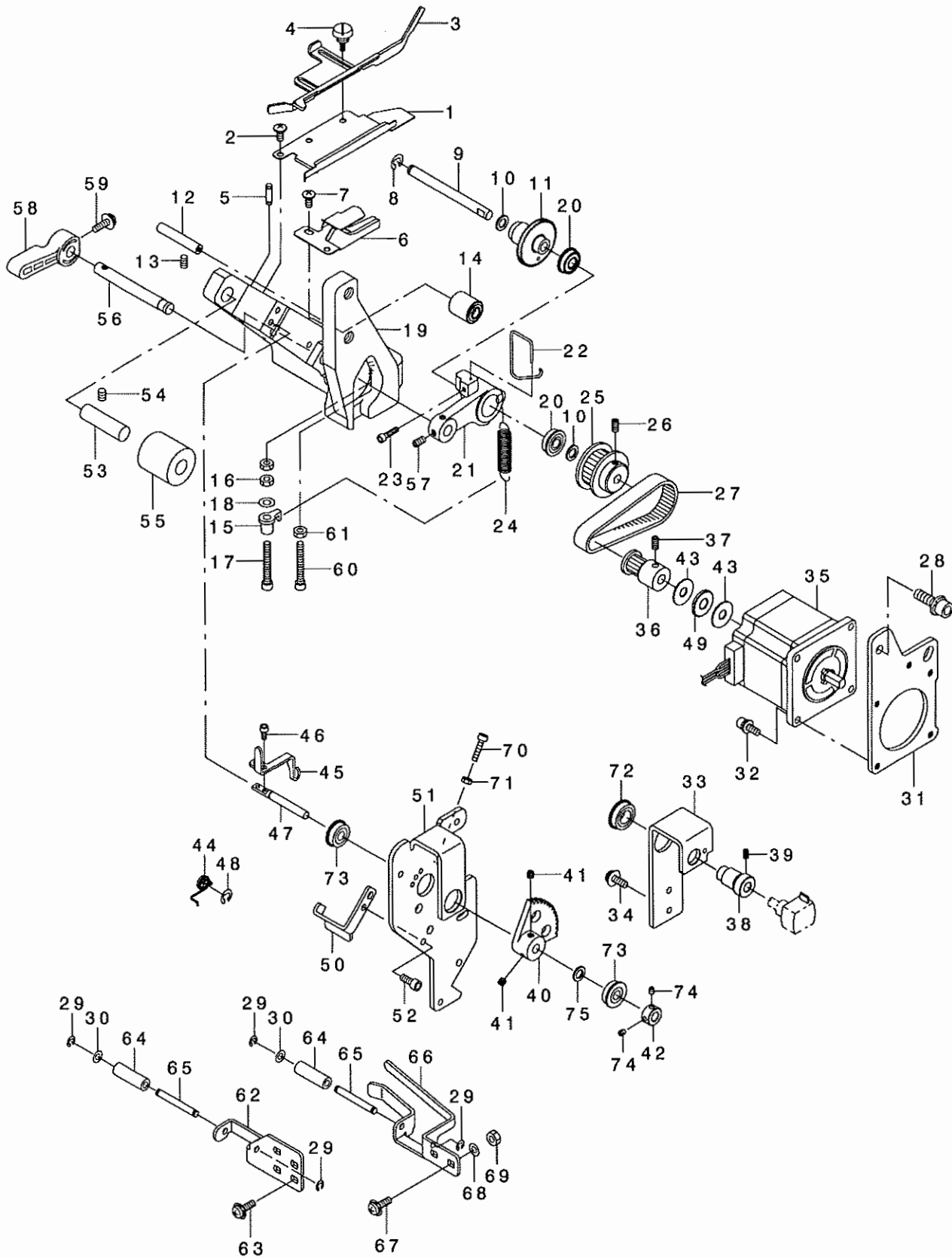
ベルト受け関係



REF. NO	NOTE	PART NO.	DESCRIPTION	ヒソメイ	Qty
1		G5101-254-000-A	LOOP PRESSER UNIT BASE	ルーフ オサエユニットハース	1
2		G5102-254-000-A	LOOP PRESSER SUPPORT BASE	ルーフ オサエツツハース	1
3		G5103-254-000-A	LOOP PRESSER REMOVING BASE	ルーフ オサエイトウハース	1
4		G5104-254-000-A	LOOP CATCH, FRONT	ルーフ ウケ(マエ)	1
5		G5105-254-000-A	LOOP CATCH, REAR	ルーフ ウケ(ウシロ)	1
6		G5106-254-000	LOOP GATHER BRACKET, FRONT	ルーフ ヨセBKT(マエ)	1
7		G5107-254-000	LOOP GATHER BRACKET, REAR	ルーフ ヨセBKT(ウシロ)	1
8		G5108-254-000	LOOP DRAWING CLICK A, FRONT	ルーフ ヨセツメA(マエ)	1
9		G5109-254-000	LOOP DRAWING CLICK A, REAR	ルーフ ヨセツメA(ウシロ)	1
10		G5110-254-000	LOOP DRAWING CLICK B	ルーフ ヨセツメB	2
11		G5063-254-000	FORK WIDTH SCALE PLATE	フォークハハメモリイタ(メートル)	1
12		B4127-352-000	BOTTOM GUIDE	シタメス トリツケタイ アンナイ	1
13		263-03404	PLATE A	オクリチヨウセツタイ7タ	2
14		B1449-526-000	REPOSITIONING LEVER SPRING	ハンカン コテレハ - ハネ	2
15		B1632-180-000	FEED ADJUSTING JOINT	オクリチヨウセツ ツヨイント	1
16		B1606-210-000	ROLLER	ナカオサエコロ	1
17		SL-6082092-TN	BOLT	サカネツキロツカクアナホネ	2
18		SM-6061002-TP	SCREW M6 L=10	ロツカクアナホネ M6 L=10	3
19		SD-0700312-SD	HINGE SCREW D= 7 H= 3.13	タネネツ D=7 H=3.13	3
20		NS-6110310-SP	NUT 11/64-40	ロツカクナツト 11/64-40	3
21		WS-0441040-KP	SPRING WASHER 4.4X7.4X1	ハネサカネ 4.4X7.4X1	3
22		SS-6110610-TP	SCREW 11/64-40 L=6	ヒラネツ 11/64-40 L=6	1
23		SD-0550212-TP	HINGE SCREW D=5.5 H=2.1	タネネツ D=5.5 H=2.1	1
24		SS-6110610-TP	SCREW 11/64-40 L=6	ヒラネツ 11/64-40 L=6	4
25		SL-6052042-TN	SCREW	サカネツキロツカクアナホネ	1
26		SS-6110610-TP	SCREW 11/64-40 L=6	ヒラネツ 11/64-40 L=6	2
27		SD-0500481-TP	HINGE SCREW D= 5 H= 4.8	タネネツ D=5 H=4.8	2
28		SM-8030402-TP	SCREW M3X0.5 L=4	トメネツ	2
29		SM-8030802-TP	SCREW M3X0.5 L=8	トメネツ	2
30		SS-7060310-SP	SCREW 3/32-56 L=3	マルヒラネツ 3/32-56 L=3	2
31		PA-1602005-A0	AIR CYLINDER	エアシリンダ	1
32		PJ-3040405-06	ELBOW UNION	エルボユニオン	2
33		PC-0124060-00	SPEED CONTROLLER	スピートコントローラ	2
34		PA-1005501-A0	CYLINDER	シリンダ	2
35		PJ-3040405-04	ELBOW UNION	エルボユニオン	4
36		PC-0124060-00	SPEED CONTROLLER	スピートコントローラ	1
37		PJ-3080400-02	QUICK COUPLING	ワタツチツキテ	2
38		G5112-254-000	LOOP SWEEPING PLATE, FRONT	ルーフ ハライイタ(マエ)	1
39		G5113-254-000	LOOP SWEEPING PLATE, REAR	ルーフ ハライイタ(アト)	1
40		SL-6041292-TN	SCREW	サカネツキロツカクアナホネ	4
41		G5114-254-000	LOOP CATCH SENSOR BKT., FRONT	ルーフ ウケセンサイタ(マエ)	1
42		G5115-254-000	LOOP CATCH SENSOR BKT., REAR	ルーフ ウケセンサ(ウシロ)	1
43		G5116-254-000	LOOP CATCH SENSOR FITTING BKT.	ルーフ ウケシリンダ センサトリツケイタ	1
44		D2587-L8W-B00	ROLLER	クトーカム コロ	1
45		D2588-L8W-B00	ROLLER SHAFT	クトーカム コロツク	1
46		SM-6030402-TP	SCREW M3X0.5 L=4	ロツカクアナホネ	1
47		SM-4860601-SC	SCREW M2.6 L=6	ナハコネツ M2.6 L=6	2
48		HX-0015000-00	CLIP	ケーフル クリツフ	1
49		EA-9500B01-00	CABLE BAND	ソクセンハント	5
50		SM-6030402-TP	SCREW M3X0.5 L=4	ロツカクアナホネ	1
51		M8522-610-OA0	LOOP GATHER DESCENT SENSOR ASM	ルーフ ヨセカコウケンチセンサクミ	1

17. BELT LOOP FEED COMPONENTS

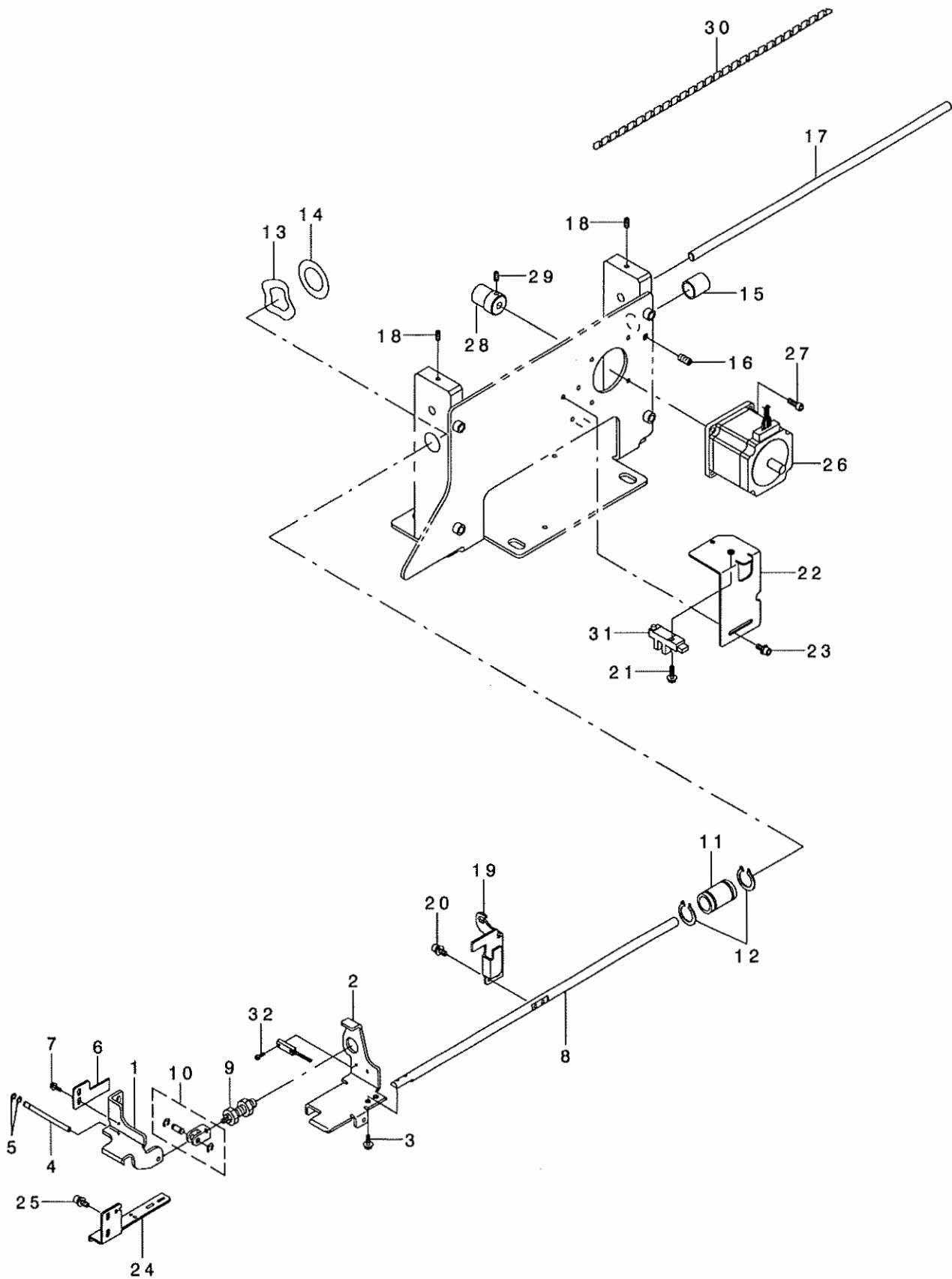
ベルトループ送り出し関係



REF. NO	NOTE	PART NO.	DESCRIPTION	ヒョウメイ	Qty
1		G5201-254-000	LOOP BINDER B	ルーフハ' インダ' B	1
2		SM-0040801-SC	SCREW	トラスネジ' M4 L=8	1
3		G5202-254-000	LOOP WIDTH GUIDE	ルーフハハ' カ' イト'	1
4		B2549-372-000	CLAMP SCREW A	ヒラキレハ' - トメネジ' A	2
5		106-32511	PLUNGER PIN	ﾌﾞﾗﾝｼﾞﾝｸﾞ ﾍﾞｰｼﾞﾝ	1
6		G5203-254-000	LOOP BINDER A	ルーフハ' インダ' A	1
7		SM-0040801-SC	SCREW	トラスネジ' M4 L=8	2
8		RE-0400000-KO	E-RING 4	Eｶ' ﾀﾄﾒﾂ 4	1
9		G5204-254-000	FEED ROLLER SHAFT	ｵｸﾘﾀ' ﾗﾞﾛｰﾗﾞｼﾞﺎﾌﾄ	1
10		B1618-804-000	WASHER	ｼﾞｭｵｸﾘﾗﾞﾝﾞ ﾉ' ﾉ' ﾉ'	2
11		G5231-254-000	FEED ROLLER ASM.	ｵｸﾘﾀ' ﾗﾞﾛｰﾗﾞ(ｸﾐ)	1
12		G5207-254-000	ROLLER SHAFT	ﾛｰﾗﾞｼﾞﺎﾌﾄ	1
13		SM-8040602-TP	SCREW M4X0.7 L=6	ﾄﾒﾈｼ'	1
14		G5208-254-0A0	FEED ROLLER ASM.	ｵｸﾘﾀ' ﾗﾞﾛｰﾗﾞ(ｸﾐ)	1
15		140-45306	ADJUST PIN	ｲﾄﾄﾘﾊ' ﾉ' ﾉ' ﾉ' ﾉ' ﾉ'	1
16		NM-6040003-SC	NUT M4	ﾈｯﾄ' ﾉ' ﾉ' ﾉ' ﾉ' ﾉ'	2
17		SM-6043052-TN	SCREW M4 L=30	ﾈｯﾄ' ﾉ' ﾉ' ﾉ' ﾉ' ﾉ'	1
18		WP-0430801-SE	WASHER 4.3X9X0.8	ﾋﾗｼ' ﾉ' ﾉ' ﾉ' ﾉ' ﾉ' ﾉ' ﾉ' ﾉ' ﾉ' ﾉ'	1
19		G5209-254-000	LOOP FEED BASE	ルーフ' ｵｸﾘﾀ' ﾗﾞﾛｰﾗﾞ ﾉ'	1
20		SB-1060003-00	BEARING	ﾋ' ﾉ' ﾉ' ﾉ' ﾉ' ﾉ' ﾉ' ﾉ' ﾉ' ﾉ'	2
21		G5210-254-000	FEED ROLLER LEVER	ｵｸﾘﾀ' ﾗﾞﾛｰﾗﾞ ﾉ'	1
22		G5211-254-000	LOOP GUIDE A	ルーフ' ﾉ' ﾉ' ﾉ' ﾉ' ﾉ'	1
23		SM-6031202-TP	SCREW M3X0.5 L=12	ﾈｯﾄ' ﾉ' ﾉ' ﾉ' ﾉ' ﾉ'	1
24		G5212-254-000	FEED ROLLER SPRING	ｵｸﾘﾀ' ﾗﾞﾛｰﾗﾞｽ' ﾉ' ﾉ' ﾉ'	1
25		G5213-254-000	FEED ROLLER SPROCKET	ｵｸﾘﾀ' ﾗﾞﾛｰﾗﾞｽ' ﾉ' ﾉ' ﾉ'	1
26		SM-8040602-TP	SCREW M4X0.7 L=6	ﾄﾒﾈｼ'	2
27		G5214-254-000	FEED TIMING BELT	ｵｸﾘﾀ' ﾗﾞﾛｰﾗﾞ ﾉ' ﾉ' ﾉ'	1
28		SL-6062092-TN	SCREW M6 L=20	ﾉ' ﾉ' ﾉ' ﾉ' ﾉ' ﾉ' ﾉ' ﾉ' ﾉ' ﾉ'	2
29		RE-0300000-KO	E-RING 3	Eｶ' ﾀﾄﾒﾂ 3	4
30		WZ-0430200-KH	WAVED WASHER	ﾉ' ﾉ' ﾉ' ﾉ' ﾉ' ﾉ' ﾉ' ﾉ' ﾉ' ﾉ'	2
31		G5215-254-000	FEED MOTOR BRACKET	ｵｸﾘﾀ' ﾗﾞﾛｰﾗﾞ ﾉ' ﾉ' ﾉ'	1
32		SM-6041202-TP	SCREW M4X0.7 L=12	ﾈｯﾄ' ﾉ' ﾉ' ﾉ' ﾉ' ﾉ'	4
33		400-21803	SENSOR PLATE	ｾﾝｼﾞ' ﾉ' ﾉ' ﾉ'	1
34		SL-4041091-SC	SCREW M4 L=10	ﾉ' ﾉ' ﾉ' ﾉ' ﾉ' ﾉ' ﾉ' ﾉ' ﾉ'	2
35		G5230-254-000	FEED-OUT MOTOR	ｵｸﾘﾀ' ﾗﾞﾛｰﾗﾞ	1
36		G5217-254-000-A	FEED-OUT MOTOR SPROCKET	ｵｸﾘﾀ' ﾗﾞﾛｰﾗﾞ ﾉ' ﾉ' ﾉ'	1
37		SM-8040602-TP	SCREW M4X0.7 L=6	ﾄﾒﾈｼ'	2
38		400-21805	GEAR	ｷ' ﾉ'	1
39		SM-8030402-TP	SCREW M3X0.5 L=4	ﾄﾒﾈｼ'	1
40		G5219-254-000-A	SHAFT GEAR	ﾀ' ﾉ' ﾉ' ﾉ' ﾉ' ﾉ'	1
41		SM-8040412-TP	SET SCREW M4 L=4	ﾄﾒﾈｼ'	2
42		400-21806	BEARING COLLAR	ﾊ' ﾉ' ﾉ' ﾉ' ﾉ' ﾉ'	1
43		G5236-254-000	THRUST RING	ｽ' ﾉ' ﾉ' ﾉ' ﾉ' ﾉ'	2
44		G5220-254-000	SHAFT SPRING	ﾀ' ﾉ' ﾉ' ﾉ' ﾉ' ﾉ'	1
45		G5221-254-000	DETECTOR PLATE	ﾀ' ﾉ' ﾉ' ﾉ' ﾉ' ﾉ'	1
46		SM-6030602-TP	SCREW M3X0.5 L=6	ﾈｯﾄ' ﾉ' ﾉ' ﾉ' ﾉ' ﾉ'	2
47		400-21804	SHAFT	ｼﾞﺎﾌﾄ	1
48		RE-0400000-KO	E-RING 4	Eｶ' ﾀﾄﾒﾂ 4	1
49		SB-6063501-00	BEARING	ｺ' ﾉ' ﾉ' ﾉ' ﾉ' ﾉ'	1
50		G5227-254-000	LOOP GUIDE	ルーフ' ﾉ' ﾉ' ﾉ'	1
51		400-21802	GEAR PLATE	ｷ' ﾉ' ﾉ' ﾉ'	1
52		SM-6041002-TP	SCREW M4 L=10	ﾈｯﾄ' ﾉ' ﾉ' ﾉ' ﾉ' ﾉ'	3
53		G5224-254-000	LOOP ROLLER SHAFT	ルーフ' ﾗﾞﾛｰﾗﾞ ﾉ'	1
54		SM-8050602-TP	SCREW M5 L=6	ﾄﾒﾈｼ' M5X0.8 L=6	1
55		G5225-254-000	LOOP ROLLER	ルーフ' ﾗﾞﾛｰﾗﾞ	1
56		G5226-254-000	ROLLER LEVER SHAFT	ﾛｰﾗﾞ ﾉ' ﾉ' ﾉ'	1
57		SM-8040602-TP	SCREW M4X0.7 L=6	ﾄﾒﾈｼ'	2
58		229-07802	HAND LIFTER	ｵ' ﾉ' ﾉ' ﾉ' ﾉ' ﾉ'	1
59		SL-4041281-SC	SCREW M4X0.7 L=12	ﾉ' ﾉ' ﾉ' ﾉ' ﾉ' ﾉ' ﾉ' ﾉ' ﾉ'	1
60		SM-6043052-TN	SCREW M4 L=30	ﾈｯﾄ' ﾉ' ﾉ' ﾉ' ﾉ' ﾉ'	1
61		NM-6040000-SN	NUT M4	ﾈｯﾄ' ﾉ' ﾉ' ﾉ' ﾉ' ﾉ'	1
62		G5228-254-000-A	GUIDE ROLLER CATCH A	ｶ' ﾉ' ﾉ' ﾉ' ﾉ' ﾉ'	1
63		SL-4041091-SC	SCREW M4 L=10	ﾉ' ﾉ' ﾉ' ﾉ' ﾉ' ﾉ' ﾉ' ﾉ' ﾉ'	2
64		E3705-715-000	VCS SPACER	VCS ﾉ' ﾉ' ﾉ'	2
65		102-08700	WIPER LINK SHAFT	ﾗ' ﾉ' ﾉ' ﾉ' ﾉ' ﾉ'	2
66		G5229-254-000	GUIDE ROLLER CATCH B	ｶ' ﾉ' ﾉ' ﾉ' ﾉ' ﾉ'	1
67		SL-4041091-SC	SCREW M4 L=10	ﾉ' ﾉ' ﾉ' ﾉ' ﾉ' ﾉ' ﾉ' ﾉ' ﾉ'	2
68		WP-0430801-SE	WASHER 4.3X9X0.8	ﾋﾗｼ' ﾉ' ﾉ' ﾉ' ﾉ' ﾉ' ﾉ' ﾉ' ﾉ' ﾉ'	2
69		NM-6040000-SN	NUT M4	ﾈｯﾄ' ﾉ' ﾉ' ﾉ' ﾉ' ﾉ'	2
70		SM-6031402-TP	SCREW	ﾈｯﾄ' ﾉ' ﾉ' ﾉ' ﾉ' ﾉ'	1
71		NM-6030001-SC	NUT M3	ﾈｯﾄ' ﾉ' ﾉ' ﾉ' ﾉ' ﾉ'	1
72		SB-1090003-00	BEARING	ｺ' ﾉ' ﾉ' ﾉ' ﾉ' ﾉ'	1
73		SB-1060003-00	BEARING	ﾋ' ﾉ' ﾉ' ﾉ' ﾉ' ﾉ'	2
74		SM-8030412-TP	SCREW	ﾄﾒﾈｼ' M3 L=4	2
75		B1618-804-000	WASHER	ｼﾞｭｵｸﾘﾗﾞﾝﾞ ﾉ' ﾉ' ﾉ'	1

18. CLAMP FEED COMPONENTS

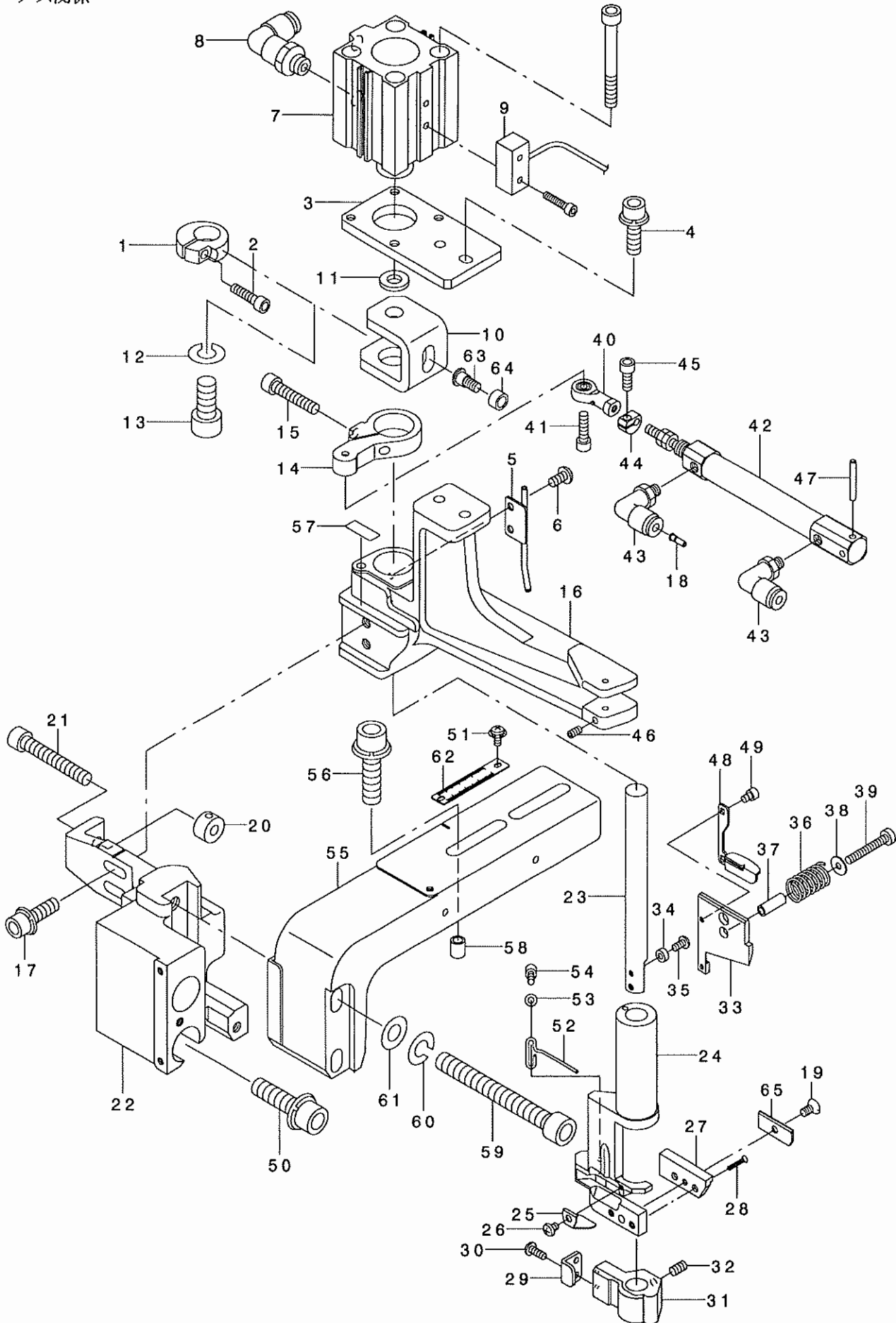
クランプフィード関係



REF. NO.	NOTE	PART NO.	DESCRIPTION	ヒソメイ	Qty
1		G5301-254-000-A	LOOP CLAMP LEVER	ルーフ クランプ レハ -	1
2		G5302-254-000	LOOP CLAMP BASE PLATE	ルーフ クランプ ベースプレート	1
3		SL-6041092-TN	SCREW	サカ ネツキロツカクアナホ ルト	2
4		G5303-254-000	LOOP CLAMP LEVER SHAFT	ルーフ クランプ レハ - シャフト	1
5		RE-0300000-KO	E-RING 3	Eカ タトメリ 3	2
6		G5305-254-000	LOOP CLAMP DETECTOR PLATE	ルーフ クランプ ケンチイタ	1
7		SL-6030892-TN	SCREW	サカ ネツキロツカクアナホ ルト	2
8		G5306-254-000	LOOP CLAMP FEED SHAFT	ルーフ クランプ フィート シャフト	1
9		PA-1001025-AO	PIN CYLINDER	ピンシリンダ	1
10		PA-9000340-00	JOINT	2ヤマ ナツクルツ ヨイント	1
11		SB-7100002-00	SLIDE BEARING	スライト シ クウケ	1
12		RC-1900001-KP	C-RING	Cカ タトメリ	2
13		WZ-2200300-KP	WAVED WASHER	ナミサカ ネ	1
14		WP-2103001-SE	PLAIN WASHER	ヒラサカ ネ	1
15		123-08409	METAL, REAR	スイハイクト ウツ クウシロメタル	1
16		SM-8060602-TP	SCREW M6X6	トメネツ M6 L=6	1
17		B1811-205-000	LOWER SHAFT	シタツク	1
18		SM-8040602-TP	SCREW M4X0.7 L=6	トメネツ	2
19		G5307-254-000	CLAMP FEED GUIDE PLATE	クランプ フィート カ イト フ レート	1
20		SL-6041092-TN	SCREW	サカ ネツキロツカクアナホ ルト	2
21		SL-4041291-SC	SCREW M4 L=12	ナハ コネツ セムズ M4 L=12	1
22		G5010-254-000	SUPPLY SENSOR FITTING PLATE	ルーフ キョウキユウセンサトリツケイタ	1
23		SL-6041092-TN	SCREW	サカ ネツキロツカクアナホ ルト	2
24		G5308-254-000	CLAMP END SENSOR BRACKET	クランプ エント センサフ ラケット	1
25		SL-6041092-TN	SCREW	サカ ネツキロツカクアナホ ルト	2
26		G5230-254-000	FEED-OUT MOTOR	オクリタ シモータ	1
27		SM-6041202-TP	SCREW M4X0.7 L=12	ロツカクアナホ ルト	4
28		G5309-254-000	CLAMP FEED MOTOR GEAR	クランプ フィート モータキヤ	1
29		SM-8050602-TP	SCREW M5 L=6	トメネツ M5X0.8 L=6	2
30		HX-0018900-00	SPIRAL TUBE	スハ イラル チューブ	0.3
31		HD-0023000-00	SENSOR	センサ-	1
32		SM-6850802-TN	SCREW M2.5 L=8	ロツカクアナホ ルト M2.5 L=8	1

19. KNIFE COMPONENTS

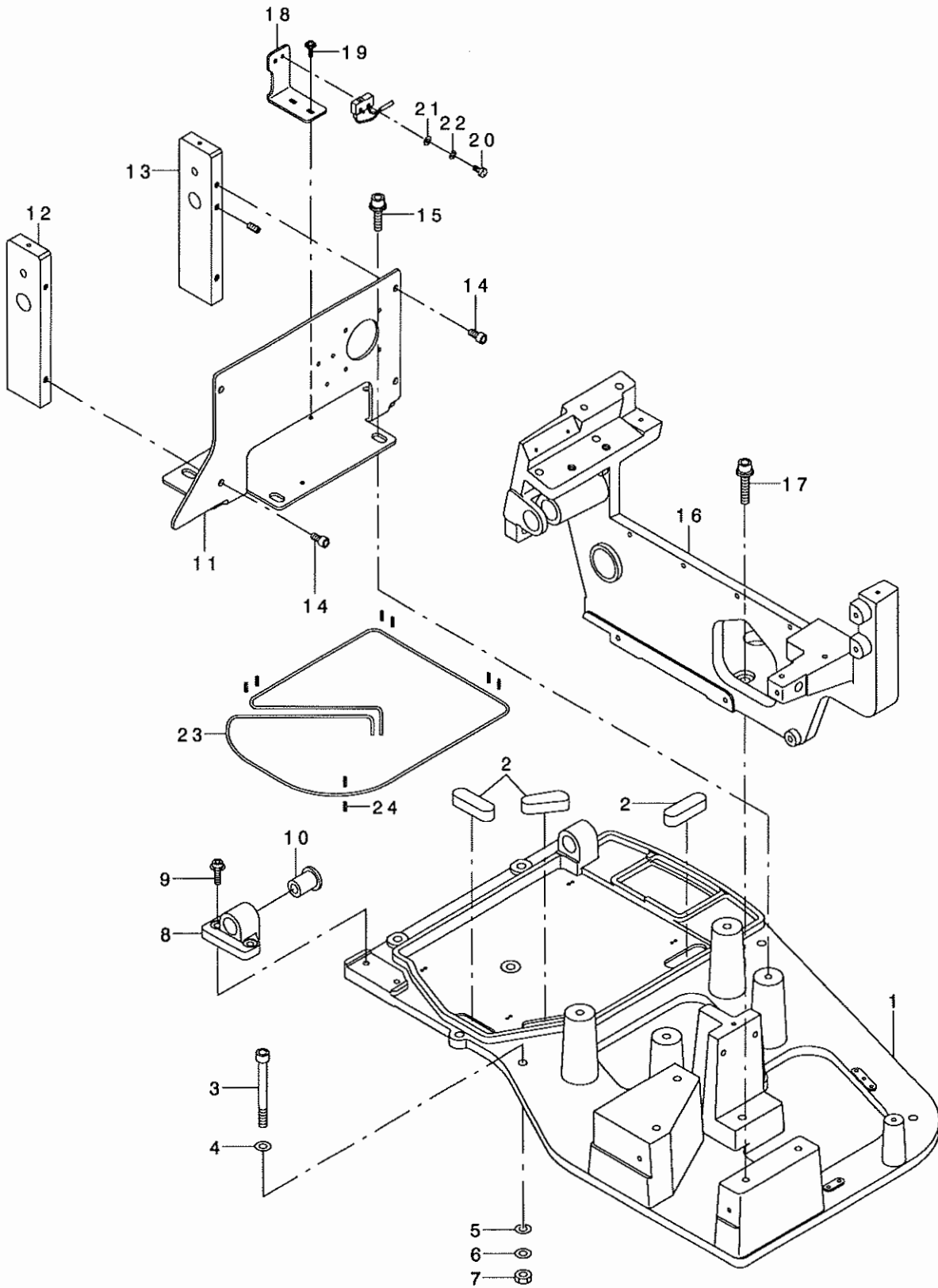
メス関係



REF. NO	NOTE	PART NO.	DESCRIPTION	ヒソメイ	Qty
1		140-06506	COLLAR	ハリホウ ウクトウ ウツ クカラ-	1
2		SM-6041602-TP	SCREW M4X0.7 L=16	ロツカクアナホ ルト M4X0.7 L=16	1
3		G5401-254-000	KNIFE CYLINDER BRACKET	メスツリソタ ア ラケツト	1
4		SL-6062092-TN	SCREW M6 L=20	サ カ ネツキロツカクアナホ ルト	2
5		G5420-254-000	BLOW PIPE	ダ ン ア フ ロ-ハ イブ	1
6		SM-4040801-SN	SCREW M4 L=8	ナハ コネツ M4X0.7 L=8	2
7		PA-3201503-AO	AIR CYLINDER	エアツリソタ	1
8		PJ-3040651-01	ELBOW UNION 6XPT1/8	エルホウ ユニオン 6XPT1/8	2
9		G5421-254-0A0	KNIFE LOWERING SENSOR ASM.	メスカコウケンセンソクミ	1
10		G5402-254-000	KNIFE SHAFT JOINT	メスツヤフトツ ヨイント	1
11		B1853-512-00A-A	HOOK SHAFT WASHER, A	カマツ クサ カ ネ A	1
12		WS-0820002-KN	SPRING WASHER M8	ハ ネサ カ ネ M8	1
13		SM-6081802-TP	SCREW	ロツカクアナホ ルト	1
14		G5403-254-000	FIXING KNIFE POSITION BRACKET	コテイメスト タ イタ キ	1
15		SM-6052502-TP	SCREW M5X0.8 L=25	ロツカクアナホ ルト	1
16		G5404-254-000	KNIFE BASE BRACKET	メスト タ イブ ラケツト	1
17		SL-6062092-TN	SCREW M6 L=20	サ カ ネツキロツカクアナホ ルト	2
18		PC-022403F-00	INSERT RING	インサートリング	1
19		SS-2090710-TP	SCREW 9/64-40 L=7.2	マルサラネツ 9/64-40 L=7.2	1
20		G6014-880-000	LINK THRUST HOLDER	リンクスラストウケ	1
21		SM-6064002-TR	SCREW M6 L=40	ロツカクアナホ ルト M6 L=40	1
22		G5405-254-000	KNIFE DEVICE BRACKET	メスツウチア ラケツト	1
23		G5406-254-000	MOVING KNIFE SHAFT	ト ウメスツヤフト	1
24		G5407-254-000-A	FIXING KNIFE BASE	コテイメスト タ イ	1
25		G5408-254-000	KNIFE BASE LOOP GUIDE	メスト タ イル-ア カ イト	1
26		SM-4030401-SC	SCREW M3X0.5 L=4	ナハ コネツ M3X0.5 L=4	1
27		G5409-254-000-A	FIXING KNIFE	コテイメス	1
28		SM-1041001-SC	SCREW M4X0.7 L=10	サラコネツ M4X0.7 L=10	2
29		G5410-254-000	MOVING KNIFE GUIDE	ト ウメスカ イト	1
30		SM-4030855-SN	SCREW M3 L=8.0	ナハ ネツ M3 L=8	2
31		G5411-254-000	MOVING KNIFE BASE	ト ウメスト タ イ	1
32		SM-8050602-TP	SCREW M5 L=6	トメネツ M5X0.8 L=6	1
33		G5412-254-000	UPPER KNIFE	ウワメス	1
34		112-17213	ROLLER	シ ヨウカ ホ ウ コロ	1
35		SS-4080610-SP	SCREW 1/8-44 L=6.4	ナハ ネツ 1/8-44 L=6.4	1
36		G5413-254-000	KNIFE PRESSER SPRING	メスオサエハ ネ	1
37		GPK-26004000	SWITCH PEDAL GUIDE COLLAR	スイツチハ タ ルカ イト カラ-	1
38		B2423-280-00E	MOVING KNIFE WASHER E	ト ウメスサ カ ネ	1
39		SS-6092420-SP	SCREW 9/64-40 L=23.5	ヒラネツ 9/64-40 L=23.5	1
40		G5414-254-000	ROD END	メスマツシロツト エント	1
41		SM-6041402-TP	SCREW M4 L=14	ロツカクアナホ ルト M4	1
42		PA-1004513-AO	AIR CYLINDER	エアツリソタ	1
43		PJ-3040405-04	ELBOW UNION	エルホウ ユニオン	2
44		G5415-254-000	CYLINDER ADJUSTING COLLAR	メスマツツリソタ チョウセイカラ-	1
45		SM-6041002-TP	SCREW M4 L=10	ロツカクアナホ ルト M4X0.7 L=10	1
46		SM-8040602-TP	SCREW M4X0.7 L=6	トメネツ	1
47		G5416-254-000	CYLINDER PIN	メスマツツリソタ ヒソ	1
48		G5417-254-000	CLOTH CUT SUPPORT	クロスカットウケ	1
49		SM-6030402-TP	SCREW M3X0.5 L=4	ロツカクアナホ ルト	2
50		SL-6083092-TN	SCREW	サ カ ネツキロツカクアナホ ルト	2
51		SL-4030631-SC	SCREW M3X6	サ カ ネツキ ナハ コネツ M3 L=6	2
52		G5418-254-000	LOOP GUIDE B	ル-ア カ イト B	1
53		WP-0320501-SD	WASHER	ヒラサ カ ネ ミカ キマル M3	2
54		SM-6030502-TP	BOLT M3X5	ロツカクアナホ ルト	2
55		G5419-254-000	KNIFE UNIT GUIDE RAIL	メスユニットカ イト レール	1
56		SL-6083092-TN	SCREW	サ カ ネツキロツカクアナホ ルト	2
57		G5422-254-000	LOOP WIDTH KNIFE POSITION SEAL	ル-ア ハハ メスイチシール(メ-トル)	1
58		225-71400	CAM ROLLER, D	カムコロ D	2
59		SM-6087002-TN	SCREW M8 L=70	ロツカクアナホ ルト M8 L=70	2
60		WS-0820002-KN	SPRING WASHER M8	ハ ネサ カ ネ M8	2
61		WP-0841601-SC	WASHER 8.4X17.4X1.6	ヒラサ カ ネ ミカ キマル M8	2
62		G5063-254-000	FORK WIDTH SCALE PLATE	フォークハハ メモリタ(メ-トル)	1
63		D2588-L8W-B00	ROLLER SHAFT	クト -カ コロツク	1
64		D2587-L8W-B00	ROLLER	クト -カ コロ	1
65		G5424-254-000	FIXING KNIFE GUIDE PLATE	コテイメスカ イト ハソ	1

20. SUPPLYING DEVICE BASE COMPONENTS

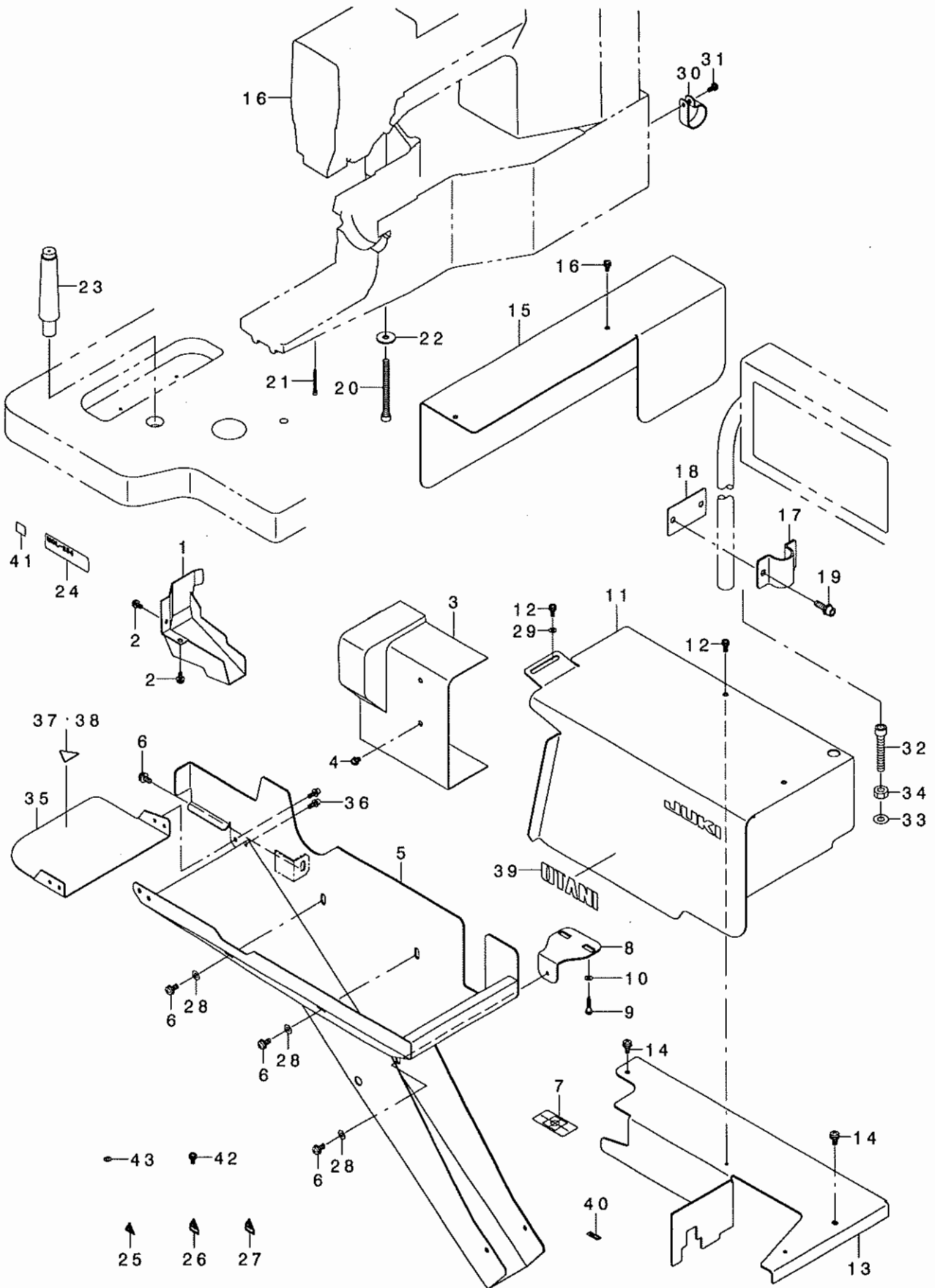
供給装置土台関係



REF. NO	NOTE	PART NO.	DESCRIPTION	ヒンメイ	Qty
1		G5501-254-000	BASE PLATE	ハースプレート	1
2		B1104-280-000	VIBRATION-PROOF RUBBER PAD	ホウソウコ	3
3		SM-6087002-TN	SCREW M8 L=70	ロツカクアナホルト M8 L=70	6
4		WP-0841601-SC	WASHER 8.4X17.4X1.6	ヒラサカネ ミカキマル M8	6
5		WP-0852086-SC	WASHER M8	ヒラサカネ	6
6		WS-0820002-KN	SPRING WASHER M8	ハネサカネ M8	6
7		NM-6080001-SC	NUT M8X1.25	ロツカクナツト M8 1ツユ	6
8		G5506-254-000	FRAME FIXING HINGE	トウフコテイヒンジ	1
9		SL-6062042-TN	BOLT	サカネツキロツカクアナホルト	2
10		G5507-254-000	BASE PLATE BUSH	ハースプレートブッシュ	2
11		G5503-254-000	CLAMP FEED BASE PLATE	クランプフィードハースプレート	1
12		G5504-254-000	CLAMP FEED PLATE, FRONT	クランプフィードプレート(マエ)	1
13		G5505-254-000	CLAMP FEED PLATE, REAR	クランプフィードプレート(ウシロ)	1
14		SM-6061202-TR	HOLED BOLT	ロツカクアナホルト M6 L=12	6
15		SL-6083092-TN	SCREW	サカネツキロツカクアナホルト	4
16		G5502-254-000	LOOP SUPPLY FRAME	ループキョウキユウフレーム	1
17		SL-6084092-TN	BOLT	サカネツキロツカクアナホルト	4
18		G5508-254-000	SWITCH INSTALLING PLATE	トウフケンシュツスイッチトリツケプレート	1
19		SL-4041291-SC	SCREW M4 L=12	ナハコネジ セス M4 L=12	2
20		SS-6111010-SP	SCREW 11/64-40 L= 9.5	ヒラネジ 11/64-40 L=9.5	1
21		WP-0450801-SD	WASHER 4.5X10X0.8	ヒラサカネ 4.5X10X0.8	1
22		WS-0451040-KP	SPRING WASHER 4.5X8.5X1	ハネサカネ 4.5X8.5X1	1
23		CQ-2522000-00	OIL WICK	ユシ	1.5
24		PS-0300102-KO	SPRING PIN 3.0X10	スプリングピン 3.0X10	8

21. FACING & FILTER COMPONENTS

外装・集塵関係



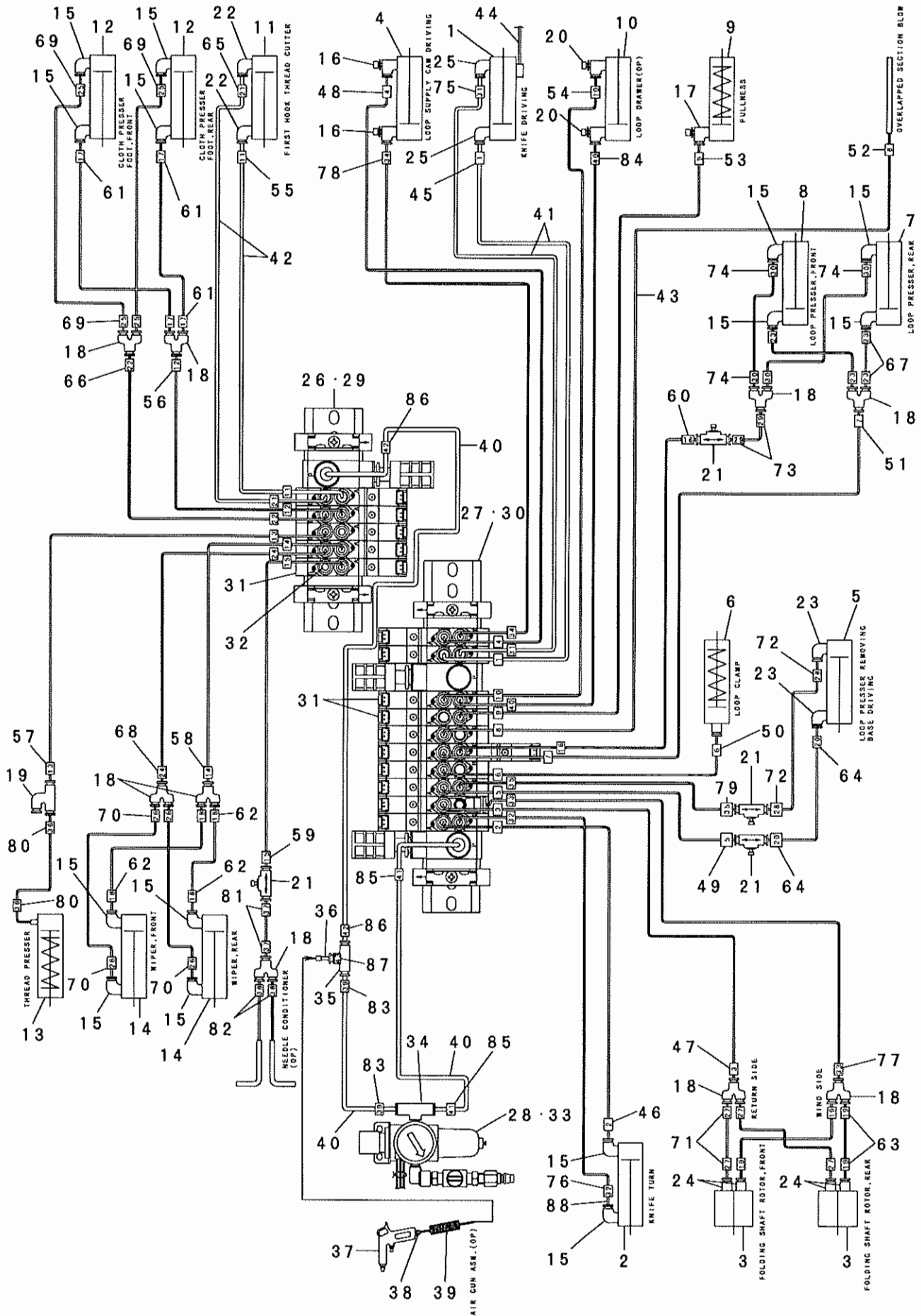
REF. NO	NOTE	PART NO.	DESCRIPTION	品名	Qty
1		G5551-254-000	CHIP COVER	チップ カハ -	1
2		SL-4041091-SC	SCREW M4 L=10	ナハ コネジ セム M4X0.7 L=10	2
3		400-21793	GEAR COVER	ネクリタ シキ ヤカハ -	1
4		SL-4041091-SC	SCREW M4 L=10	ナハ コネジ セム M4X0.7 L=10	5
5		G5553-254-000-A	CLOTH WASTE SUPPORT	ヌノクス ウケ	1
6		SL-4051291-SC	SCREW M5X0.8 L=12	ナハ コネジ セム M5X0.8 L=12	4
7		168-70206	GRAVITY SEAL	カシ ユウチュウシツシール	1
8		G5554-254-000	CLOTH WASTE SUPPORT STAY	ヌノクス ウケステー	1
9		SK-3412001-SC	WOOD SCREW D=4.1 L=20	マルモクネジ D=4.1 L=20	2
10		WP-0501046-SC	WASHER 5 X 13 X 1	ヒラサ カ ネ.5X14X1	2
11		G5555-254-000	SUPPLY FRAME COVER	キョウキユウフレ-ムカハ -	1
12		SL-4041091-SC	SCREW M4 L=10	ナハ コネジ セム M4X0.7 L=10	3
13		G5556-254-000	CHIP BOARD	チップ ホ-ト	1
14		SL-4051291-SC	SCREW M5X0.8 L=12	ナハ コネジ セム M5X0.8 L=12	2
15		G5557-254-000	CLAMP FEED BRACKET COVER	クランフ フィ-ト フ ラケットカハ -	1
16		SL-4041091-SC	SCREW M4 L=10	ナハ コネジ セム M4X0.7 L=10	2
17		G1015-192-000	CLAMP	サト ル	1
18		G5558-254-000	OPERATION PANEL RUBBER	ソウサハ ネルサト ルコ A	1
19		SL-6062092-TN	SCREW M6 L=20	サ カ ネツキロツカクアナホ ルト	2
20		SM-6067552-TP	HEXAGONAL-HOLE BOLT M6 L=75	ロツカクアナホ ルト M6 L=75	2
21		SM-6062002-TP	SCREW M6 L=20	ロツカクアナホ ルト M6 L=20	1
22		WP-0612516-SD	WASHER 6.1X15.2X2.5	ヒラサ カ ネ 6.1X15.2X2.5	3
23		112-80856	FRAME SUPPORT BAR ASM.	トウフ ササエホ ウ(クミ)	1
24		G5559-254-000	PLATE	ゴンフ リ-トメイソ	1
25	02	CM-3002000-01	ATTENTION SEAL	エビ ケカ チュウイシ-ル(16)	6
26	01	CM-3002000-A1	CAUTION LABEL(16)	マキコミチュウイシ-ル(16)	5
27	01	CM-3002000-C1	CAUTION LABEL	メスチュウイシ-ル(16)	1
28		WP-0501046-SC	WASHER 5 X 13 X 1	ヒラサ カ ネ.5X14X1	3
29		WP-0501046-SC	WASHER 5 X 13 X 1	ヒラサ カ ネ.5X14X1	1
30		HX-0015000-ON	CABLE CLIP	ケーフ ルクリップ	1
31		SL-4041091-SC	SCREW M4 L=10	ナハ コネジ セム M4X0.7 L=10	1
32		SM-6085002-TN	BOLT	ロツカクアナホ ルト	1
33		WP-0841601-SC	WASHER 8.4X17.4X1.6	ヒラサ カ ネ ミカ キマル M8	1
34		NM-6080001-SC	NUT M8X1.25	ロツカクナツト M8 1ツユ	1
35		G5563-254-000	CLOTH WASTE FRONT CATCH	ヌノクス マエウケ	1
36		SL-4041291-SC	SCREW M4 L=12	ナハ コネジ セム M4 L=12	2
37	02	CM-3002000-02	CAUTION LABEL(25)	エビ ケカ チュウイシ-ル(25)	1
38	01	CM-3002000-B2	LABEL(25).	ハサミコミチュウイシ-ル(25)	1
39	01	G5562-254-000	SEAL	シ-ル	1
40		B1140-761-000	OILING LABEL	キユ-ユ シツ ハソ	9
41	03	CM-6001001-01	WEEE MARK LABEL S	WEEE マーク ラハ ル S	1
42		SL-4041091-SC	SCREW M4 L=10	ナハ コネジ セム M4X0.7 L=10	8
43		WP-0501046-SC	WASHER 5 X 13 X 1	ヒラサ カ ネ.5X14X1	1

NOTE (注記) 01...FOR USE IN JAPAN
02...FOR EXPORT
03...FOR JE

日本用
輸出用
JE用

22. PNEUMATIC COMPONENTS

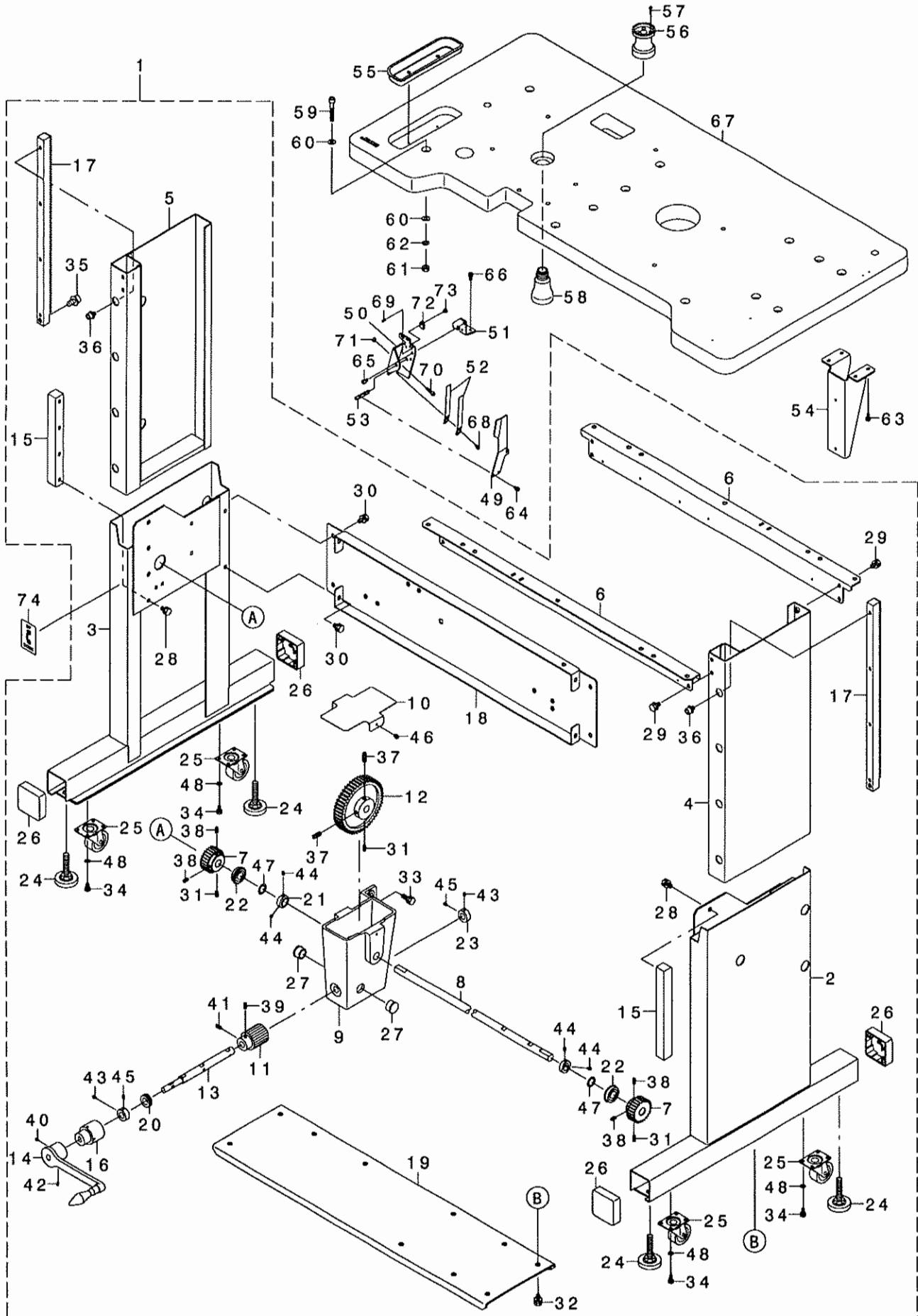
空圧関係



REF. NO	NOTE	PART NO.	DESCRIPTION	ヒソメイ	Qty
1		PA-3201503-A0	AIR CYLINDER	エアシリンダ	1
2		PA-1004513-A0	AIR CYLINDER	エアシリンダ	1
3		G5061-254-000	FOLDING SHAFT ROTOR	折りマシ しゃフトロータ	2
4		PA-1602006-A0	AIR CYLINDER	エアシリンダ	1
5		PA-1602005-A0	AIR CYLINDER	エアシリンダ	1
6		PA-1001025-A0	PIN CYLINDER	ピンシリンダ	1
7		PA-1005501-A0	CYLINDER	シリンダ	1
8		PA-1005501-A0	CYLINDER	シリンダ	1
9		PA-1003003-A0	PEN CYLINDER	ペンシリンダ	1
10		PA-2015005-A0	AIR CYLINDER	エアシリンダ	1
11		PA-1501515-A0	AIR CYLINDER	エアシリンダ	1
12		PA-1002507-A0	AIR CYLINDER	エアシリンダ	2
13		PA-0601015-00	AIR CYLINDER	エアシリンダ	1
14		PA-1004001-A0	AIR CYLINDER	エアシリンダ	2
15		PJ-3040405-04	ELBOW UNION	エルボ ユニオン	14
16		PC-0105080-00	SPEED CONTROLLER	スピードコントローラ	2
17		PC-0105070-00	SPEED CONTROLLER	スピードコントローラ	1
18		PJ-3080400-02	QUICK COUPLING	ワンタッチクランプ	4
19		PV-0100140-00	QUICK EXHAUST VALVE	クイックエクスラストバルブ	1
20		PC-0151080-00	SPEED CONTROLLER	スピードコント	2
21		PC-0124060-00	SPEED CONTROLLER	スピードコントローラ	4
22		PJ-0460540-02	HOSE ELBOW	ホースエルボウ	2
23		PJ-3040405-06	ELBOW UNION	エルボ ユニオン	2
24		PJ-0320590-06	BARB JOINT	パイロソウバルブ	4
25		PJ-3040651-01	ELBOW UNION GXPT1/8	エルボ ユニオン GXPT1/8	2
26		SL-4041091-SC	SCREW M4 L=10	ナット M4x10 L=10	2
27		SL-6051292-TN	BOLT	ボルト	2
28		SL-6051292-TN	BOLT	ボルト	2
29		G5601-254-0A0	SOLENOID VALVE A ASM.	ソレノイドバルブ A	1
30		G5602-254-0A0	SOLENOID VALVE B ASM.	ソレノイドバルブ B	1
31		PV-1502090-00	5 PORT SOLENOID VALVE	5ポートソレノイドバルブ	3
32		PX-5000140-00	PLUG	メタラセン	2
33		G5604-254-0A0	FILTER REGULATER ASM.	フィルタレギュレータ	1
34		PJ-3080852-02	UNION Y	Yユニオン	1
35		PJ-3050800-01	PIPE TEE	パイプユニオン	1
36		PX-9500010-00	PLUG	メタラセン	1
37		161-11403	AIR GUN	エアガン	1
38		PJ-3010651-03	HALF UNION GXPT1/8	ハーフユニオン	1
39		G5458-116-000	CURLED TUBE	カーブチューブ	1
40		BT-0800501-EB	VINYL TUBE	チューブ	3
41		BT-0600401-EB	TUBE	チューブ	2
42		BT-0600401-EF	TUBE	チューブ	0.6
43		BT-0400251-EB	URETHANE HOSE, BLACK	ウレタンホース 黒	20
44		G5421-254-0A0	KNIFE LOWERING SENSOR ASM.	メスカウチンセンサ	1
45		180-35006	CABLE MARK NO.1	ワイヤマーク(1)	4
46		180-35105	WIRE MARK (2)	ワイヤマーク(2)	4
47		180-35204	WIRE MARK (3)	ワイヤマーク(3)	4
48		180-35303	WIRE MARK (4)	ワイヤマーク(4)	4
49		180-35402	WIRE MARK (5)	ワイヤマーク(5)	4
50		180-35501	WIRE MARK (6)	ワイヤマーク(6)	4
51		180-35600	WIRE MARK (7)	ワイヤマーク(7)	4
52		180-35709	WIRE MARK (8)	ワイヤマーク(8)	4
53		180-35808	WIRE MARK (9)	ワイヤマーク(9)	4
54		180-35907	WIRE MARK (10)	ワイヤマーク(10)	4
55		180-36004	WIRE MARK	ワイヤマーク(11)	1
56		180-36103	WIRE MARK (12)	ワイヤマーク(12)	4
57		180-36202	WIRE MARK (13)	ワイヤマーク(13)	4
58		180-36301	WIRE MARK (14)	ワイヤマーク(14)	4
59		180-36400	WIRE MARK (15)	ワイヤマーク(15)	4
60		180-36509	WIRE MARK (16)	ワイヤマーク(16)	4
61		180-36608	WIRE MARK (17)	ワイヤマーク(17)	8
62		180-36707	WIRE MARK (18)	ワイヤマーク(18)	8
63		180-36806	WIRE MARK (19)	ワイヤマーク(19)	8
64		180-36905	WIRE MARK (20)	ワイヤマーク(20)	4
65		180-37002	WIRE MARK (21)	ワイヤマーク(21)	4
66		180-37101	WIRE MARK (22)	ワイヤマーク(22)	4
67		180-37200	WIRE MARK (23)	ワイヤマーク(23)	8
68		180-37309	WIRE MARK (24)	ワイヤマーク(24)	4
69		180-37408	WIRE MARK (25)	ワイヤマーク(25)	8
70		180-37507	WIRE MARK 26	ワイヤマーク(26)	8
71		180-37606	WIRE MARK 27	ワイヤマーク(27)	8
72		180-37705	WIRE MARK (28)	ワイヤマーク(28)	4
73		180-37804	WIRE MARK (29)	ワイヤマーク(29)	4
74		180-37903	WIRE MARK (30)	ワイヤマーク(30)	8
75		180-38000	WIRE MARK (31)	ワイヤマーク(31)	4
76		180-38109	WIRE MARK (32)	ワイヤマーク(32)	4
77		180-38208	WIRE MARK (33)	ワイヤマーク(33)	4
78		180-38307	WIRE MARK (34)	ワイヤマーク(34)	4
79		180-38406	WIRE MARK (35)	ワイヤマーク(35)	4
80		180-38505	WIRE MARK (36)	ワイヤマーク(36)	3
81		180-38604	WIRE MARK (37)	ワイヤマーク(37)	4
82		180-38703	WIRE MARK (38)	ワイヤマーク(38)	4
83		180-38802	WIRE MARK (39)	ワイヤマーク(39)	4
84		180-38901	WIRE MARK (40)	ワイヤマーク(40)	4
85		180-39008	WIRE MARK (41)	ワイヤマーク(41)	4
86		180-39107	WIRE MARK (42)	ワイヤマーク(42)	4
87		180-39206	WIRE MARK (43)	ワイヤマーク(43)	1
88		PC-022403F-00	INSERT RING	インサートリング	2

23. TABLE COMPONENTS

脚卓関係



REF. NO	NOTE	PART NO.	DESCRIPTION	ト ヨ メ イ	Qty
1		170-77058	TABLE & STAND ASM.	キヤクタクミ	1
2		170-77009	LOWER STAND, RIGHT	シモキヤクミキ	(1)
3		170-77108	LOWER STAND, LEFT	シモキヤクヒタ リ	(1)
4		170-77207	UPPER STAND, RIGHT	ウツキヤクミキ	(1)
5		170-77306	UPPER STAND, LEFT	ウツキヤクヒタ リ	(1)
6		170-77405	UPPER SUPPORT	ウツシチュウ	(2)
7		170-77504	GEAR	シヨウコウハク ノマ	(2)
8		170-77603	WORM WHEEL SHAFT	ウオ-ムホイ-ムシャフト	(1)
9		170-77710	GEAR BOX	キ'ヤホ' ックス	(1)
10		170-77801	GEAR BOX COVER	キ'ヤホ' ックスカバー	(1)
11		170-77900	WORM	シヨウコウウオ-A	(1)
12		170-78007	WORM SHAFT	シヨウコウウオ-ムシャフト	(1)
13		170-78114	WORM SHAFT	ウオ-ムシャフト	(1)
14		170-78213	HANDLE	シヨウコウハント' ノ	(1)
15		170-78304	GUIDE BAR	ガ'イ'バ' -	(2)
16		170-78700	TORQUE RIMITER	トルクリミッタ	(1)
17		170-78502	RACK	シヨウコウラック	(2)
18		B8306-223-C00	SIDE STRUT	ヨコシチュウ	(1)
19		B8307-220-000	LOWER STRUT A	シタシチュウ A	(1)
20		GHP-03217000	SHAFT HOLDER.	エレハ' -タスクリュ- シ' クウケ	(1)
21		E4087-172-000	COLLAR	カラ-	(2)
22		SB-1170002-00	ROLLING BEARING	コロカ' リシ' クウケ	(2)
23		E4087-172-000	COLLAR	カラ-	(2)
24		178-33658	ADJUSTING BOLT ASM.	アジ' ヤスタ-クミ	(4)
25		B8150-221-D00	CASTER	キヤスタ-	(4)
26		202-43200	STAND CAP, W	キヤクキヤツ' W	(4)
27		TA-2351305-RO	RUBBER PLUG	トメシ D=23.5 L=11.5	(2)
28		SL-9081693-SE	HEXAGON SCREW WITH WASHER	サ' カ' ネツキロツカク' ノト	(8)
29		SL-9081693-SE	HEXAGON SCREW WITH WASHER	サ' カ' ネツキロツカク' ノト	(8)
30		SL-9081693-SE	HEXAGON SCREW WITH WASHER	サ' カ' ネツキロツカク' ノト	(8)
31		SM-8061242-TP	SCREW	トメネシ' M6 L=12	(3)
32		SL-9081693-SE	HEXAGON SCREW WITH WASHER	サ' カ' ネツキロツカク' ノト	(4)
33		SL-9082583-SE	BOLT WITH WASHER	サ' カ' ネツキロツカク' ノト	(2)
34		SM-9061203-SE	SCREW M6 L=12	ロツカク' ノト M6 L=12	(16)
35		SL-6102042-TN	SCREW	サ' カ' ネツキロツカク' ノト	(1)
36		SL-6081242-TN	BOLT	サ' カ' ネツキロツカク' ノト	(8)
37		SM-8082012-TN	SCREW M8 L=20	トメネシ' M8 L=20	(2)
38		SM-8061212-TP	SCREW M6X12	トメネシ' M6 L=12	(4)
39		SM-8061212-TP	SCREW M6X12	トメネシ' M6 L=12	(1)
40		SM-8040612-TP	SCREW M4 L=6	トメネシ' M4 L=6	(1)
41		SM-8061242-TP	SCREW	トメネシ' M6 L=12	(1)
42		SM-8040612-TP	SCREW M4 L=6	トメネシ' M4 L=6	(1)
43		SM-8050842-TP	SETSCREW	トメネシ'	(2)
44		SM-8050612-TP	SCREW M5X6	トメネシ' M5X0.8 L=6	(4)
45		SM-8050612-TP	SCREW M5X6	トメネシ' M5X0.8 L=6	(2)
46		SL-4041081-SC	SCREW M4 L=10	トメネシ' M4 L=10	(1)
47		GBR-22107000	SPACER	ホ' タンククリタ スパ' -サ	(2)
48		WS-0610002-KN	SPRING WASHER 6.1X12.2X1.5	ハ' ネシ' カ' ネ M6	(16)
49		170-79500	START SW PLATE	スタートSW' プレート	1
50		170-79609	START SW BRACKET A	スタートSW' ブラケットA	1
51		170-79708	START SW BRACKET B	スタートSW' ブラケットB	1
52		170-79807	START SWITCH RETURN SPRING	スタートSW' リターン' シ' ハ' ネ	2
53		170-79906	START SW FULCRUM SHAFT	スタートSW' フルクリム' シ' ャク	1
54	01	170-80110	JE POWER SW BRACKET	JE' デ' ン' ゲ' ヲ' SW' ブラケット	1
55		111-56056	SMALL CASTINGS CASE ASM.	テ-ブ' ノ' コ' ノ' イ' レ' クミ	1
56		B8202-205-000	OIL MANAGEMENT	ア' プ' ラシキ	1
57		SK-3311601-SE	WOOD SCREW D=3.1 L=16	マ' ル' モ' ク' ネシ' D=3.1 L=16	4
58		B9121-012-000	OIL CAN	ア' プ' ラビ' ヲ	1
59		SM-6085002-TN	BOLT	ロツカク' ノト	6
60		WP-0850002-SC	WASHER 8.5X18X1.6	ヒラサ' カ' ネ 8.5X18X1.6	12
61		NM-6080001-SC	NUT MEX1.25	ロツカク' ノト M8 1.25	6
62		WS-0820002-KR	SPRING WASHER, M8	ハ' ネシ' カ' ネ 8.2X15.4X2	6
63	01	SL-4051485-SE	BASE PLATE SETSCREW	サ' カ' ネツキネシ'	4
64		SL-6041092-TN	SCREW	サ' カ' ネツキロツカク' ノト	2
65		SM-6050802-TN	BOLT	ロツカク' ノト	2
66		SL-6051292-TN	BOLT	サ' カ' ネツキロツカク' ノト	2
67		170-78601	TABLE	テ-ブ' ノ	1
68		SM-6040602-TN	BOLT	ロツカク' ノト	2
69		PS-0300102-K0	SPRING PIN 3.0X10	ス' プ' リン' グ' ピ' ヲ 3.0X10	4
70		SM-6052002-TN	BOLT	ロツカク' ノト	1
71		NM-6050001-SC	NUT M5	ロツカク' ノト M5X0.8 1.25	1
72		HX-0015000-00	CLIP	ケ-ブ' ノ' クリツ' プ'	1
73		SL-4040891-SC	SCREW M4 L=8	サ' カ' ネツキ' ノ' ハ' ' コ' ネシ' M4 L=8	1
74		G5564-254-000	DIRECTION INSTRUCTION SEAL	ア' ジ' シ' ヲ' ヲ' ケ' ノ' ヲ' コ' ウ' シ' シ-ル	1

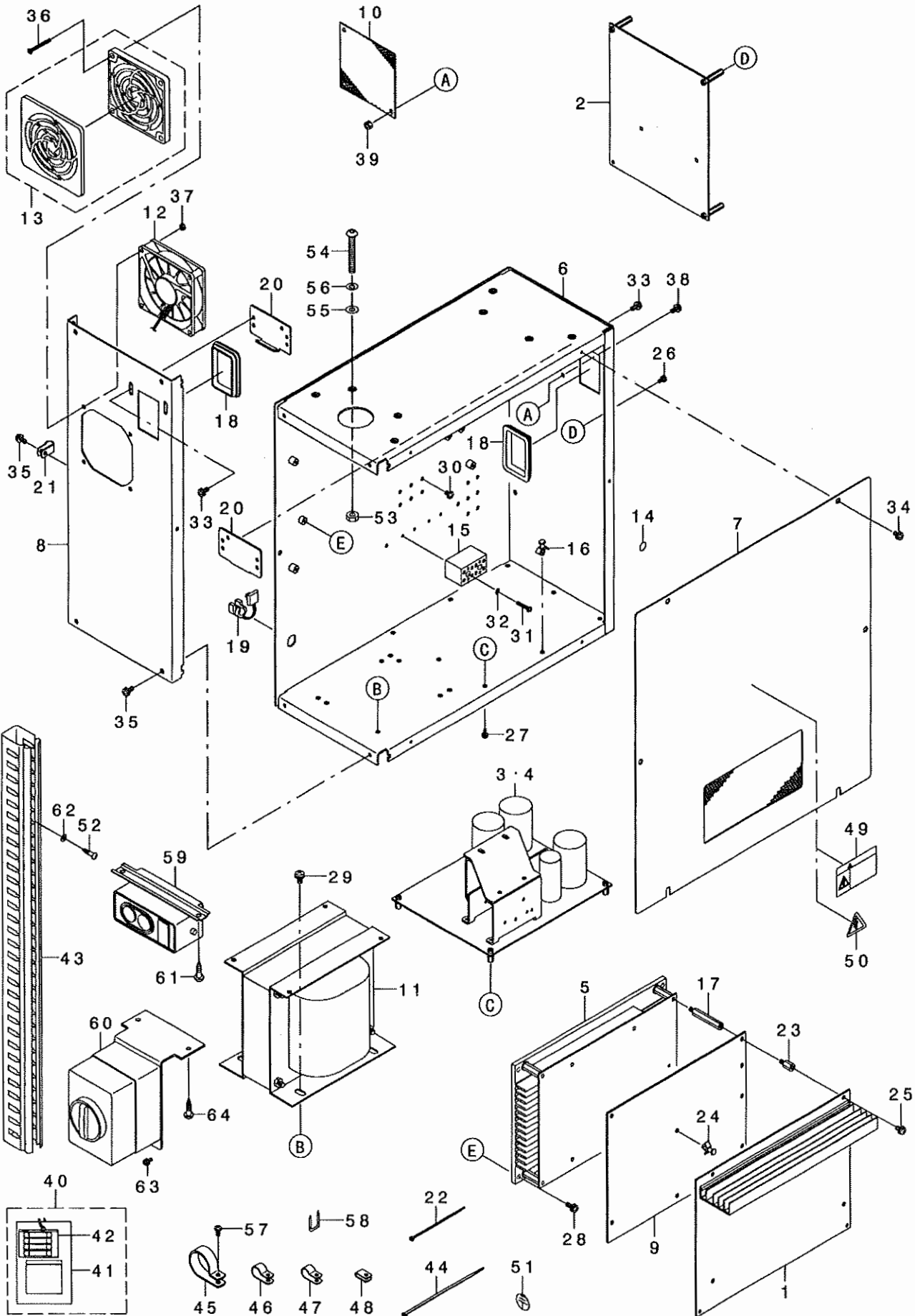
NOTE (注記)

01... FOR JE, EXPORT HIGH VOLTAGE

JE, 輸出高圧用

24. CONTROL BOX COMPONENTS

制御ボックス関係



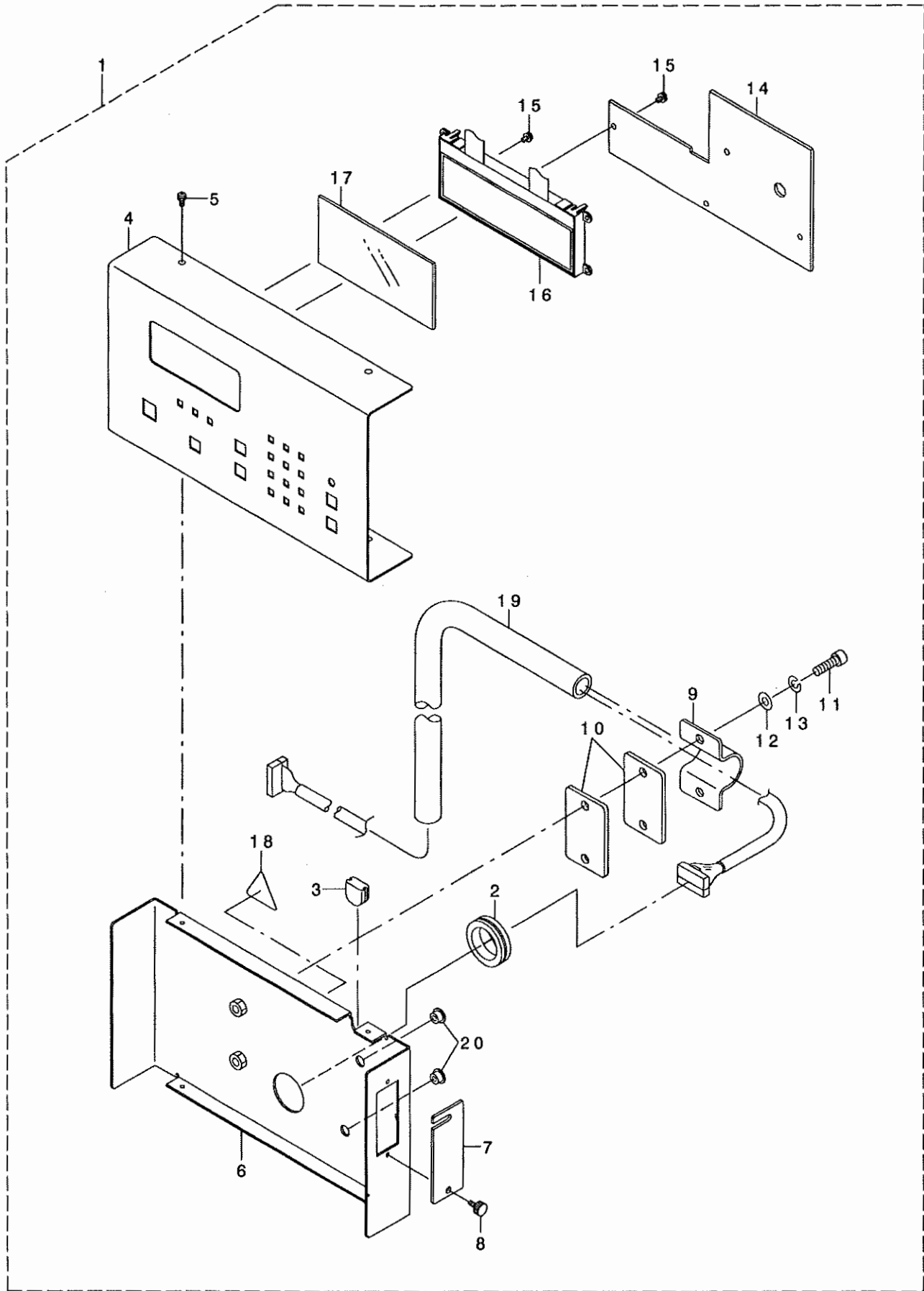
REF. NO	NOTE	PART NO.	DESCRIPTION	ヒョウメイ	Qty
1	*	400-59340	MAIN PCB ASSY	MAINキハ ソクミ	1
2	*	400-22269	SDC PCB ASSY	SDCキハ ソクミ	1
3	*01	M8604-590-OCO	POWER CIRCUIT BOARD ASM.	POWERキハ ソクミ	1
4	*03	M8604-590-ACO	POWER CIRCUIT BOARD A ASM.	POWERキハ ソクミ	1
5		M8605-580-OAO	PMDC CIRCUIT BOARD ASM.	PMDCキハ ソクミ	1
6		M1001-581-000	CONTROL BOX	セイギ ヨホ ソクミ	1
7		M1002-580-OAO	CONTROL BOX COVER ASM.	セイギ ヨホ ソクミ	1
8		M1001-610-000	CONTROL BOX PANEL	セイギ ヨホ ソクミ	1
9		M1013-610-000	MAIN CIRCUIT BOARD PLATE	MAINキハ ソクミ	1
10		M1004-581-000	VENTILATION COVER	カンキカハ	1
11	*	400-59338	TRANSFORMER B ASM.	トランスBクミ	1
12		M8540-580-OAO	FAN ASM.	FANクミ	1
13		HM-0008600-10	FAN FILTER	モータハ	1
14		E9567-319-000	EARTH MARK	アース マーク	2
15		HK-0542500-40	TERMINAL BASE	タンシタ	2
16		HX-0014700-0C	SPACER	スパ	4
17		HX-0033900-0D	SPACER	スパ	4
18		HX-0040700-00	BUSH	ブッシュ	2
19		HX-0041000-00	BUSH	ブッシュ	1
20		178-45009	CORD FITTING PLATE	コード トメタ	2
21		HX-0012300-0B	CABLE CLIP	ケーブル クリップ	1
22		EA-9500B01-00	CABLE BAND	ソクセンハ	11
23		HX-0033900-00	STUD	キハ ソクミ	4
24		HX-0014700-0C	SPACER	スパ	3
25		SL-4040881-SF	SCREW M4 L=8	ナハ コネジ M4 L=8	4
26		SL-4030891-SC	SCREW M3X8	ナハ コネジ M3 L=8	4
27		SL-4030891-SC	SCREW M3X8	ナハ コネジ M3 L=8	4
28		SL-4041281-SF	SCREW M4 L=12	ナハ コネジ M4X0.7 L=12	4
29		SL-4051081-SF	SCREW M5 L=10	ナハ コネジ M5 L=10	4
30		SL-4040681-SC	COMBINATION SCREW M4 X 8	ナハ コネジ M4X0.7 L=6	7
31		SM-4031851-SR	SCREW	ナハ コネジ M3 L=18	4
32		WS-0310702-KS	SPRING WASHER	ハネガネ 3.1X5.9X0.7	4
33		SL-4041091-SC	SCREW M4 L=10	ナハ コネジ M4X0.7 L=10	4
34		SL-4040891-SC	SCREW M4 L=8	ナハ コネジ M4 L=8	6
35		SL-4041091-SC	SCREW M4 L=10	ナハ コネジ M4X0.7 L=10	7
36		SM-1033001-SC	SCREW	ナハ コネジ M3 L=30	2
37		NM-6030003-SC	NUT M3	ロツカクナツト M3	2
38		SL-4041091-SC	SCREW M4 L=10	ナハ コネジ M4X0.7 L=10	4
39		NM-3040520-SF	FLANGE NUT M4	フランジ ナツト	4
40		M8599-610-OAO-A	ACCESSORIE PART ASM.	アソビクミ	1
41		M3001-140-000	LABEL	デシヤク ヒヨウシヤク	(1)
42		HF-0084063-PO	FUSE	ヒューズ	(3)
43		HX-0001300-0B	WIRE HARNESS PART	ソクセンハ	0.5
44		EA-9500B02-00	CABLE BAND 150	ソクセンハ 150	5
45		EA-9502B04-00	CABLE CLIP E	ケーブル クリップ E	1
46		HX-0015000-0F	CABLE CLIP	ケーブル クリップ	2
47		HX-0015000-0D	CABLE CLIP	ケーブル クリップ	2
48		HX-0015000-00	CLIP	ケーブル クリップ	2
49	01	CM-3001001-01	DANGER LABEL (SMALL)	デングラ	1
50	03	CM-3001000-01	LABEL	キケンシヤク	1
51		E9567-319-000	EARTH MARK	アース マーク	4
52		SK-3382001-SE	SCREW D=3.8 L=20	ナハ コネジ D=3.8 L=20	2
53		NM-6060001-SC	NUT M6	ロツカクナツト M6	3
54		SM-3065052-TC	SCREW	ナハ コネジ M6 L=50	4
55		WP-0612056-SE	WASHER 6.1X18.5X2	ワシヤ	4
56		WS-0610002-KN	SPRING WASHER 6.1X12.2X1.5	ハネガネ M6	4
57		SL-4040891-SC	SCREW M4 L=8	ナハ コネジ M4 L=8	9
58		MAO-11532000	CORD STAPLE	コード スタツプ	2
59	04	HA-0042500-00	SWITCH	スイッチ	1
60	02	HA-0058200-00	SWITCH	スイッチ	1
61	04	SK-3512001-SF	WOOD SCREW	ナハ コネジ D=5.1 L=20	2
62		WP-0450826-SC	WASHER 4.5X10X0.8	ワシヤ	2
63	02	SL-4051485-SE	BASE PLATE SETSCREW	ナハ コネジ	2
64	02	SK-3482001-SE	WOOD SCREW D=4.8 L=20	ナハ コネジ D=4.8 L=20	4

NOTE (注記)

01... FOR USE IN JAPAN (200V) 日本用(200V)
02... FOR JE, HIGH VOLTAGE (220~400V) JE, 高圧用 (220~400V)
03... FOR EXPORT (LOW VOLTAGE 220~400V), 輸出用 (低圧220~400V),
FOR JE, HIGH VOLTAGE (220~400V) JE, 高圧用 (220~400V)
04... FOR USE IN JAPAN (200V), 日本用(200V),
FOR EXPORT (LOW VOLTAGE 200~240V) 輸出用 (低圧200~240V)

25. OPERATION BOX COMPONENTS

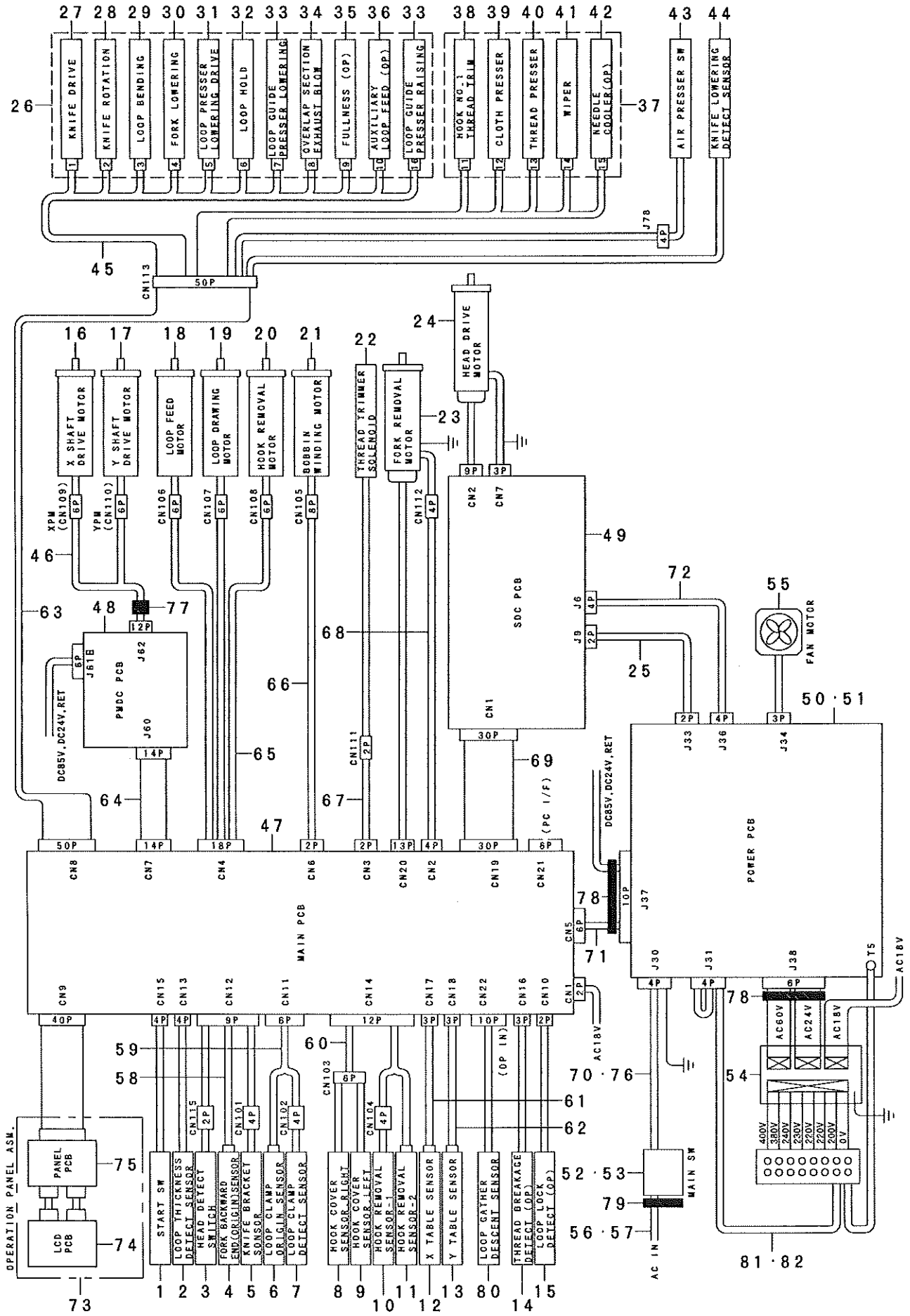
操作ボックス関係



REF. NO	NOTE	PART NO.	DESCRIPTION	品名	Qty
1	*	400-39939	OPERATION PANEL ASM.	ソウサハ ネルクミ	1
2		HX-0022100-0E	BUSH	ブ ッシュ	(1)
3		M1001-060-000	PLUG	メクラブ ッシュ	(1)
4	*	400-59350	PANEL FRONT COVER	ソウサハ ネルトリツケイタ	(1)
5		SL-4030891-SC	SCREW M3X8	ナハ コネジ セムス M3 L=8	(4)
6		G1013-192-000	REAR PLATE	ソウサハ ネル ウライタ	(1)
7		G1014-192-000	SWITCH COVER	スイッチカハ -	(1)
8		G6010-003-000	KNOB SCREW	デ イツブ スイッチ フタ ネジ	(2)
9		G1015-192-000	CLAMP	サト ル	(1)
10		G1016-192-000	CLAMP BOTTOM PLATE	サト ル ソコイタ	(2)
11		SM-6062002-TN	SCREW M6 L=20	ロツカクア ナホ ルト M6 L=20	(2)
12		WP-0641601-SC	WASHER	ヒラサ カ ネ ミカ キマル M6	(2)
13		WS-0610002-KN	SPRING WASHER 6.1X12.2X1.5	ハ ネサ カ ネ M6	(2)
14	*	400-39936	PANEL PCB ASSY	ハ ネルキハ ソクミ	(1)
15		SL-4030681-SC	SCREW M3 L=6	サ カ ネツキ ナハ コネジ M3 L=6	(10)
16	*	KG-0000001-40	LCD	LCD	(1)
17	*	400-59352	LCD COVER	アクリルイタ	(1)
18		CM-3001000-01	LABEL	キケンデ ソアツケイコクシ-ル(31.5)	(1)
19	*	400-60972	PANEL CABLE ASM.	ハ ネルケ-ブ ルクミ	(1)
20		TA-0800504-R0	PLUG D=8 L=4.5	トメセン D=8X4.5	(2)

26. WIRING DIAGRAM

電裝配線図



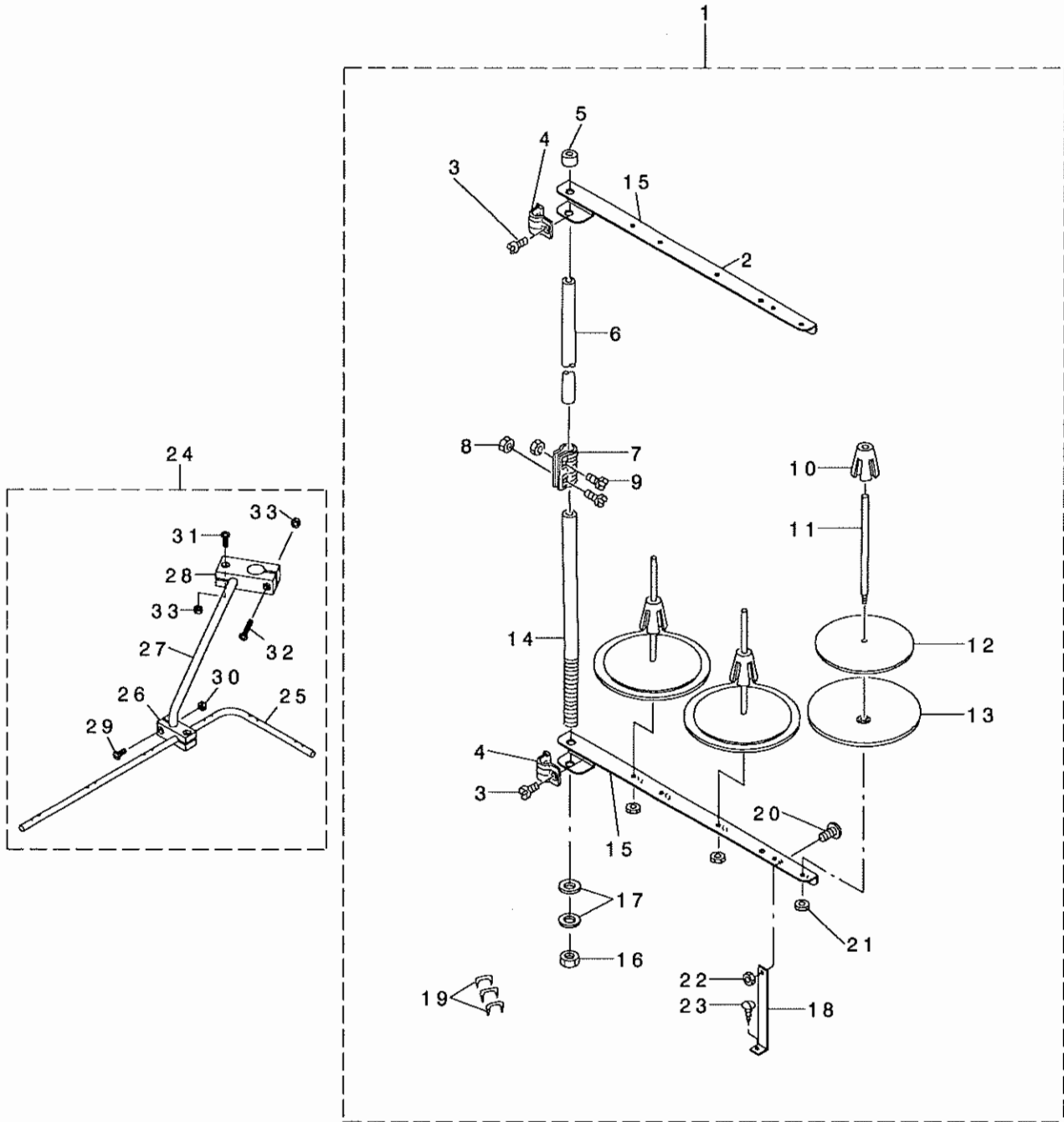
REF. NO	NOTE	PART NO.	DESCRIPTION	品名	Qty
1		M8515-610-0A0	START SWITCH ASM.	スタートSW組み	1
2	*	400-59335	LOOP SENSOR C ASM.	ループアブセンサセンサ組み	1
3		M8598-610-0A0	HED DETECT SW ASM.	トリガ検出SW組み	1
4		HD-0013500-00	SENSOR	センサ	1
5		M8591-610-0A0	KNIFE BRACKET SENSOR ASM.	メスブレードセンサ組み	1
6		HD-0013500-00	SENSOR	センサ	1
7		M8592-610-0A0	LOOP CLAMP DETECT SENSOR ASM.	ループブロッカセンサ組み	1
8		144-00451	HOOK COVER SENSOR CABER ASM.	カマカバセンサ組み	1
9		144-00451	HOOK COVER SENSOR CABER ASM.	カマカバセンサ組み	1
10		144-23651	HOOK REMOVAL SENSOR 1	カマイトリガセンサ組み	1
11		HD-0005700-0A	PHOTO SENSOR	フォトセンサ	1
12		HD-0005700-0A	PHOTO SENSOR	フォトセンサ	1
13		HD-0005700-0A	PHOTO SENSOR	フォトセンサ	1
14		M8516-610-0A0	THREAD BREAKAGE DETECT CABLE	糸切れ検出ケーブル組み	1
15		M8510-610-0A0	LOOP LOCK DETECT SWITCH ASM.	ループロック検出SW組み	1
16		144-10203	X FEED STEPPING MOTOR	X軸ステッピングモータ	1
17		144-10104	Y FEED STEPPING MOTOR	Y軸ステッピングモータ	1
18		G5230-254-000	FEED-OUT MOTOR	送り出しモータ	1
19		G5230-254-000	FEED-OUT MOTOR	送り出しモータ	1
20		G5230-254-000	FEED-OUT MOTOR	送り出しモータ	1
21		138-70266	BOBBIN THREAD WINDING DEVICE	糸巻き装置	1
22		141-08906	SOLENOID FOR THREAD TRIMMING	糸トリミングソレノイド	1
23		G5001-254-000	UNIT SERVO MOTOR	ユニットサーボモータ	1
24	*	400-59353	SERVO MOTOR	サーボモータ	1
25	*	M9002-580-0A0	SERVO POWER CORD ASM., B	SERVOケーブル組み	1
26		G5602-254-0A0	SOLENOID VALVE B ASM.	ソレノイドバルブ組み	1
27		PV-1502092-00	5-PORT SOLENOID VALVE	5ポートソレノイドバルブ	(1)
28		PV-1502090-00	5 PORT SOLENOID VALVE	5ポートソレノイドバルブ	(1)
29		PV-1502091-00	SOLENOID VALVE	ソレノイドバルブ	(1)
30		PV-1502090-00	5 PORT SOLENOID VALVE	5ポートソレノイドバルブ	(1)
31		PV-1502090-00	5 PORT SOLENOID VALVE	5ポートソレノイドバルブ	(1)
32		PV-1502090-00	5 PORT SOLENOID VALVE	5ポートソレノイドバルブ	(1)
33		PV-1502100-00	SDC CIRCUIT BOARD AA ASM.	SDC回路基板組み	(1)
34		PV-1502090-00	5 PORT SOLENOID VALVE	5ポートソレノイドバルブ	(1)
35		PV-1502090-00	5 PORT SOLENOID VALVE	5ポートソレノイドバルブ	(1)
36		PV-1502090-00	5 PORT SOLENOID VALVE	5ポートソレノイドバルブ	(1)
37		G5601-254-0A0	SOLENOID VALVE A ASM.	ソレノイドバルブ組み	1
38		PV-1502090-00	5 PORT SOLENOID VALVE	5ポートソレノイドバルブ	(1)
39		PV-1502090-00	5 PORT SOLENOID VALVE	5ポートソレノイドバルブ	(1)
40		PV-1502090-00	5 PORT SOLENOID VALVE	5ポートソレノイドバルブ	(1)
41		PV-1502090-00	5 PORT SOLENOID VALVE	5ポートソレノイドバルブ	(1)
42		PV-1502090-00	5 PORT SOLENOID VALVE	5ポートソレノイドバルブ	(1)
43		G5604-254-0A0	FILTER REGULATOR ASM.	フィルターレギュレータ組み	1
44		G5421-254-0A0	KNIFE LOWERING SENSOR ASM.	メスブレードセンサ組み	1
45		G5603-254-0A0	SOLENOID VALVE CABLE ASM.	ソレノイドバルブケーブル組み	1
46		M8582-610-0A0	XY MOTOR RELAY CABLE ASM.	XYモータリレーケーブル組み	1
47	*	400-59340	MAIN PCB ASSY	メイン基板組み	1
48	*	400-59356	PMDC PCB ASSY	PMDC基板組み	1
49	*	400-59355	SDC PCB ASSY	SDC基板組み	1
50	*01	M8604-590-0C0	POWER CIRCUIT BOARD ASM.	POWER基板組み	1
51	*02	M8604-590-AC0	POWER CIRCUIT BOARD A ASM.	POWER基板組み	1
52	03	HA-0042500-00	SWITCH	スイッチ	1
53	04	HA-0030300-0A	SWITCH	スイッチ	1
54	*	400-59338	TRANSFORMER B ASM.	トランス組み	1
55		M8540-580-0A0	FAN ASM.	FAN組み	1
56	03	M9017-580-0A0	POWER CABLE ASM.	ケーブル組み	1
57	04	G8512-298-0A0	POWER CABLE ASM.	ケーブル組み	1
58		M8512-610-0A0	SUPPLY DEVICE SENSOR CABLE	キヨウキ供給センサケーブル組み	1
59		M8511-610-0A0	LOOP CLAMP SENSOR RELAY CABLE	ループブロッカセンサリレーケーブル組み	1
60		M8514-610-0A0	HOOK SENSOR RELAY CABLE ASM.	カマセンサリレーケーブル組み	1
61		144-10658	X SENSOR CABLE ASM.	X軸センサケーブル組み	1
62		144-10559	Y SENSOR CABLE ASM.	Y軸センサケーブル組み	1
63		M8508-610-0A0	SOLENOID VALVE RELAY CABLE ASM	ソレノイドバルブリレーケーブル組み	1
64		M8507-610-0A0	PMDC I/F CABLE ASM.	PMDC I/Fケーブル組み	1
65		M8504-610-0A0	STEPPING MOTOR RELAY CABLE ASM	ステッピングモータリレーケーブル組み	1
66		M8506-610-0A0	BOBBIN WINDER RELAY CABLE ASM.	糸巻き装置リレーケーブル組み	1
67		M8503-610-0A0	THREAD TRIM MAGNET RELAY CABLE	糸トリミングマグネットリレーケーブル組み	1
68		M8502-610-0A0	FORK MOTOR RELAY CABLE ASM.	フォークモータリレーケーブル組み	1
69	*	400-59336	SDC I/F CABLE ASM.	SDC I/Fケーブル組み	1
70	*03	400-59500	AC POWER CABLE ASM. D	ACケーブル組み	1
71	*	M9005-580-0A0	MP POWER CORD ASM.	MPケーブル組み	1
72	*	400-59337	SERVO POWER CORD B ASM.	SERVOケーブル組み	1
73	*	400-39939	OPERATION PANEL ASM.	操作パネル組み	1
74	*	KG-0000001-40	LCD	LCD	(1)
75	*	400-39936	PANEL PCB ASSY	パネル基板組み	(1)
76	*04	400-59501	AC POWER CABLE ASM. E	ACケーブル組み	1
77	04	HN-0014900-00	CLAMP FILTER(L)	クランプフィルター	1
78	04	HN-0017900-0C	FERRITE CLAMP	フェライトクランプ	2
79	04	HA-0048600-10	SWITCH CLAMP	スイッチクランプ	1
80		M8522-610-0A0	LOOP GATHER DESCENT SEN. ASM.	ループ集約センサ組み	1
81	*01	400-59354	TRANSFORMER POWER CORD ASM.	トランスケーブル組み	1
82	*02	M9020-580-AA0	TRANSFORMER POWER CORD ASM., A	トランスケーブル組み	1

NOTE (注記)

- 01... FOR USE IN JAPAN (200V) 日本用(200V)
02... FOR EXPORT (LOW VOLTAGE 200~240V),
FOR JE-HIGH VOLTAGE (220~400V) 輸出用(低圧200~240V),
JE-高圧用(220~400V)
03... FOR USE IN JAPAN (200V),
FOR EXPORT (LOW VOLTAGE 200~240V), 日本用(200V),
輸出用(低圧200~240V)
04... FOR JE, HIGH VOLTAGE (220~400V) JE-高圧用(220~400V)

27. THREAD STAND COMPONENTS

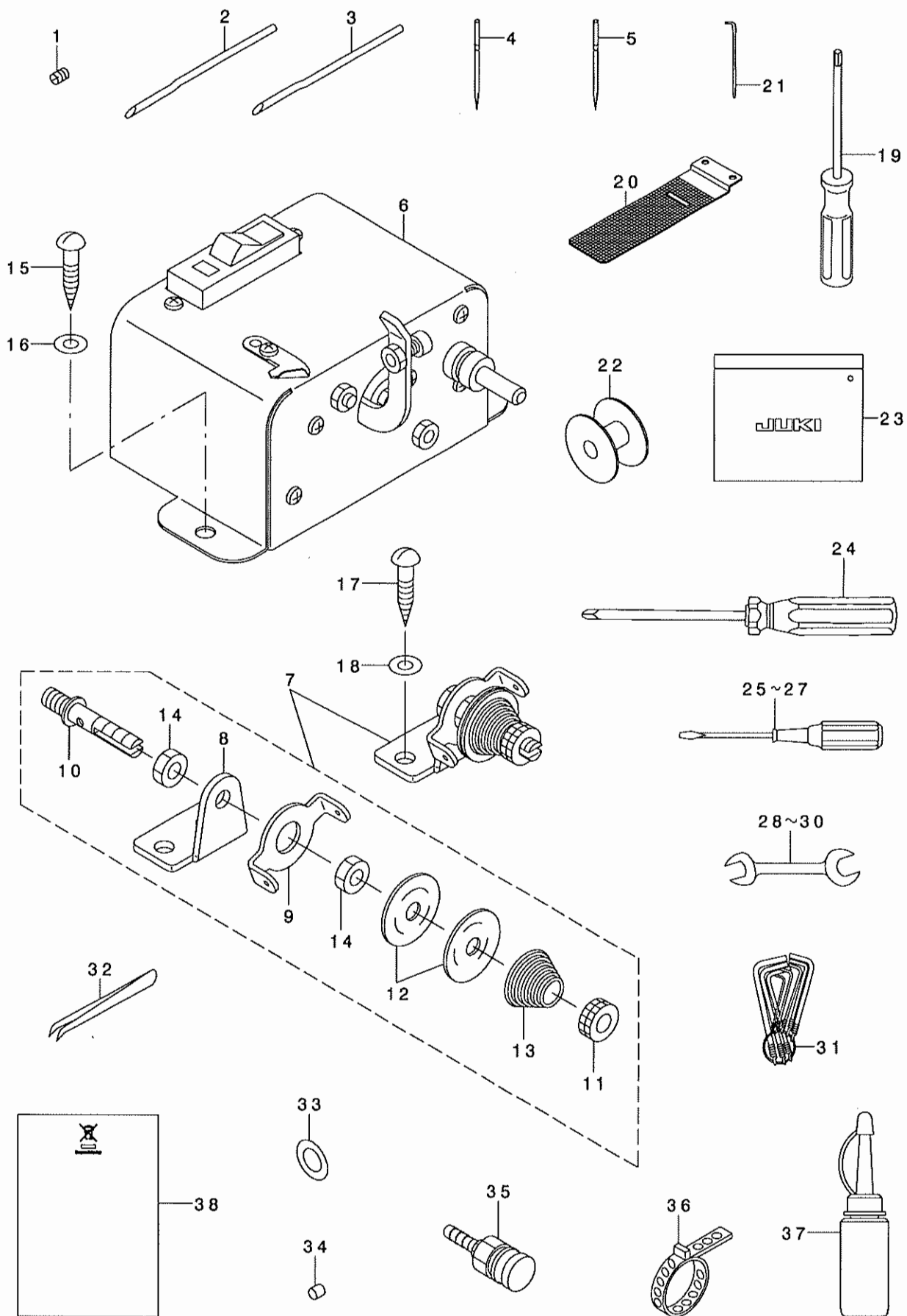
糸立装置関係



REF. NO	NOTE	PART NO.	DESCRIPTION	ヒソメイ	Qty
1		D3301-772-TAB	THREAD STAND ASM.	イトタテソウチ クミ	1
2		B3319-704-L00	THREAD GUIDE	イトミチ	(3)
3		SM-6061610-SC	SCREW M6 L=16	ヒラコネシ' M6 L=16	(2)
4		B3318-704-L00-A	THREAD GUIDE ARM JOINT	イトタテウテ' シメカナク'	(2)
5		B3311-704-000	SPOOL REST ROD CAP	イトタテホ' -キヤツブ'	(1)
6		111-85204	SPOOL REST ROD, UPPER	イトタテホ' ウ ウエ	(1)
7		B3305-704-000-A	SPOOL REST ROD JOINT	イトタテホ' -ツキ' テ	(1)
8		NM-6050001-SE	NUT M5	ロツカクナツト M5	(2)
9		SM-4051405-SE	SCREW M5 L=14	ナハ' コネシ' M5 L=14	(2)
10		111-85501	SPOOL RETAINER	イトマキ フルト' メ	(3)
11		B3320-704-L00-A	SPOOL PIN	イトマキウケホ' ウ	(3)
12		B3311-012-000	SPOOL REST CUSHION	イトマキウケサ'	(3)
13		119-66504	SPOOL REST	イトマキウケサ' ラ	(3)
14		111-85105	SPOOL REST ROD, LOWER	イトタテホ' ウ シタ	(1)
15		119-69508	SPOOL REST ARM A	イトタテウテ' A	(2)
16		B3317-704-000	NUT	イトタテホ' - トメナツト	(1)
17		WP-1612616-SE	WASHER 16X30X2.6	ヒラサ' カ' ネ	(2)
18		B3321-704-L00	SPOOL REST ARM SUPPORT, A	イトタテウテ' ササエ A	(1)
19		MA0-11532000	CORD STAPLE	コート' ステツブ' ル	(3)
20		SM-4061201-SE	SCREW M6 L=12	ナハ' コネシ' M6 L=12	(1)
21		NM-6050001-SE	NUT M5	ロツカクナツト M5	(3)
22		NM-6060001-SE	NUT M6	ロツカクナツト M6 1シユ	(1)
23		SK-3382001-SE	SCREW D=3.8 L=20	マルモクネシ' D=3.8 L=20	(1)
24		269-10059	THREAD GUIDE ARM ASM.	イトタテイトアンナイウテ' (クミ)	1
25		131-67903	THREAD STANDING THREAD GUIDE	イトタテイトアンナイ	(1)
26		131-68000	THREAD GUIDE BASE, LOWER	イトタテイトアンナイ(シタ)タ' イ	(1)
27		131-68109	THREAD GUIDE ARM BASE	イトタテイトアンナイウテ'	(1)
28		131-68208	THREAD GUIDE ARM BASE	イトタテイトアンナイウテ' タ' イ	(1)
29		SM-4041001-SC	SCREW M4X0.7 L=10	ナハ' コネシ' M4X0.7 L=10	(2)
30		NM-6040002-SE	NUT M4X0.7	ロツカクナツト M4X0.7 2シユ	(2)
31		SM-4041201-SC	SCREW M4 L=12	ナハ' コネシ' M4 L=12	(1)
32		SM-4042001-SC	SCREW M4 X 20	ナハ' コネシ' M4X0.7 L=20	(1)
33		NM-6040002-SE	NUT M4X0.7	ロツカクナツト M4X0.7 2シユ	(2)

28. ACCESSORY PARTS COMPONENTS

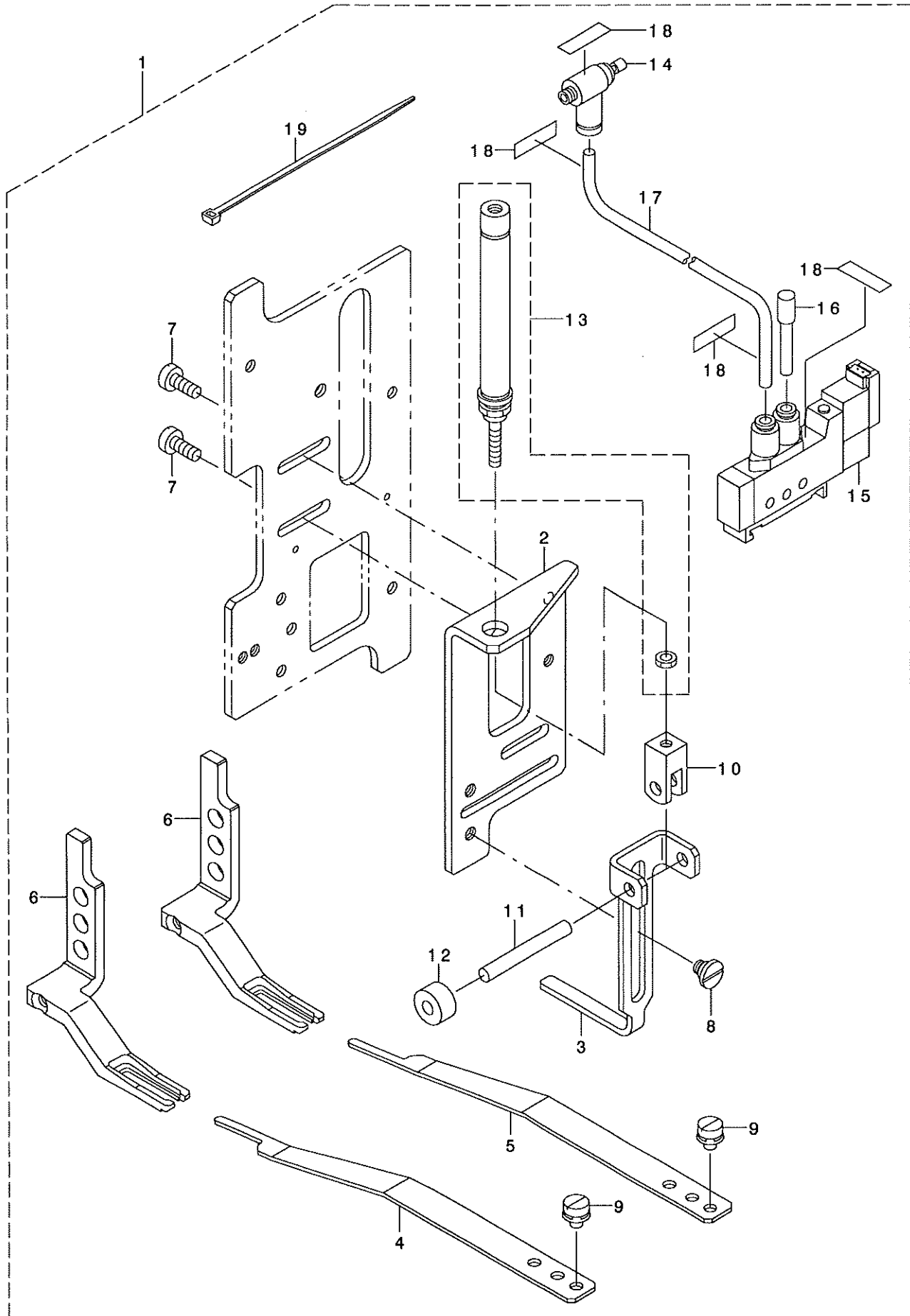
付属品関係



REF. NO	NOTE	PART NO.	DESCRIPTION	ヒソメイ	Qty
1		SS-5680740-SP	SCREW 9/32-28 L= 6.8	トラスネジ 9/32-28 L=6.8	1
2		G5641-254-000	UPPER FOLDING DOG, 4MM WIDTH	4MMハハ ヨウウワオリマケ ガネ	2
3		G5642-254-000	UPPER FOLDING DOG, 2.6MM WIDTH	2.6MMハハ ヨウウワオリマケ ガネ	2
4	01	MDP-170B1902	NEEDLE DPX17#19-2	DPX17#19-2	2
5	02	MDP-170B2102	NEEDLE DPX17#21-2	DPX17#21-2	2
6		138-70266	BOBBIN THREAD WINDING DEVICE	イトマキソウチ(クミ)	1
7		138-89951	BOBBIN GUIDE ASM.	イトマキアンナイ(クミ)	1
8		B2612-372-000	STOP MOTION TRIP LEVER BRACKET	キト - リンク トリツケダ イ	(1)
9		B3107-352-000	NEEDLE THREAD GUIDE	アンナイ イタ	(1)
10		B3108-352-000	NEEDLE THREAD TENSION POST	ハリト チョ-ツボ -	(1)
11		B3125-012-000	THREAD TENSION NUT	イトチヨ-ツ ナツト	(1)
12		B3126-012-000	THREAD TENSION DISK	イトチヨ-ツサラ	(2)
13		B3129-771-000	TENSION SPRING	タ イ 2 イトチヨ-シハ ネ	(1)
14		NS-6150430-SN	NUT 15/64-28	ロツカクナツト 15/64-28	(2)
15		SK-3412001-SC	WOOD SCREW D=4.1 L=20	マルモクネジ D=4.1 L=20	2
16		WP-0501016-SC	WASHER 5X10.5X1	ヒラサ ガネ 5X10.5X1	2
17		SK-3412001-SC	WOOD SCREW D=4.1 L=20	マルモクネジ D=4.1 L=20	2
18		WP-0501016-SC	WASHER 5X10.5X1	ヒラサ ガネ 5X10.5X1	2
19		118-51102	SCREW WRENCH	ロツカク ト ライハ -	1
20		138-81008	LOWER PLATE BLANK	ヌノオサエシタイタア ランク	1
21		B9101-490-000	DRIVER	ト ライハ -	1
22		B1806-210-D00	BOBBIN	ホ ビソ	2
23		B9101-552-000	ACCESSORY BOX	フツ クヒンハ コ	1
24		J1071-000-000	SCREW DRIVER	シ ュウシ ネジ マワシ(2ハソ)	1
25		B9109-555-000	SCREW DRIVER, LARGE	ト ライハ - タ イ	1
26		B9110-012-000	SCREW DRIVER, MIDDLE	ト ライハ - (チユウ)	1
27		B9111-012-000	SCREW DRIVER, SMALL	ト ライハ - (ショ-)	1
28		260-34702	WRENCH (14X11)	リョウク チスハ ナ(タ イ) 14X11	1
29		B9113-012-000	WRENCH (9X10)	リョク チスハ ナ(ショ-)	1
30		B9143-372-000	WRENCH (7.1 X 8.1)	リョク チスハ ナ (7.1X8.1)	1
31		G9101-116-0A0	L-SHAPED WRENCH ASM.	Lカ タレンチ 8ホソクミ	1
32		B9204-804-000	TWEEZERS	ビソセツト	1
33		WP-0820526-SD	WASHER 8.2X14X0.5	ヒラサ ガネ 8.2X14X0.5	4
34		MAL-01129000	MAGNET	シ シヤク	1
35		PJ-3095200-01	SOCKET	ハイカア ラツケツト	1
36		PB-0000100-00	HOSE BAND	ホ-スハソト	1
37		B9121-220-0A0	OILER (CONTAINING NO.2 OIL)	アア ラサシ NO2イリ	1
38	03	CM-6001002-01	WEEE INFORMATION SHEET	WEEE インフオメ-ション シ-ト	1
		NOTE (注記)	01...FOR USE IN JAPAN	日本用	
			02...FOR EXPORT	輸出用	
			03...FOR JE	JE用	

29. FULLNESS DEVICE COMPONENTS (OPTION)

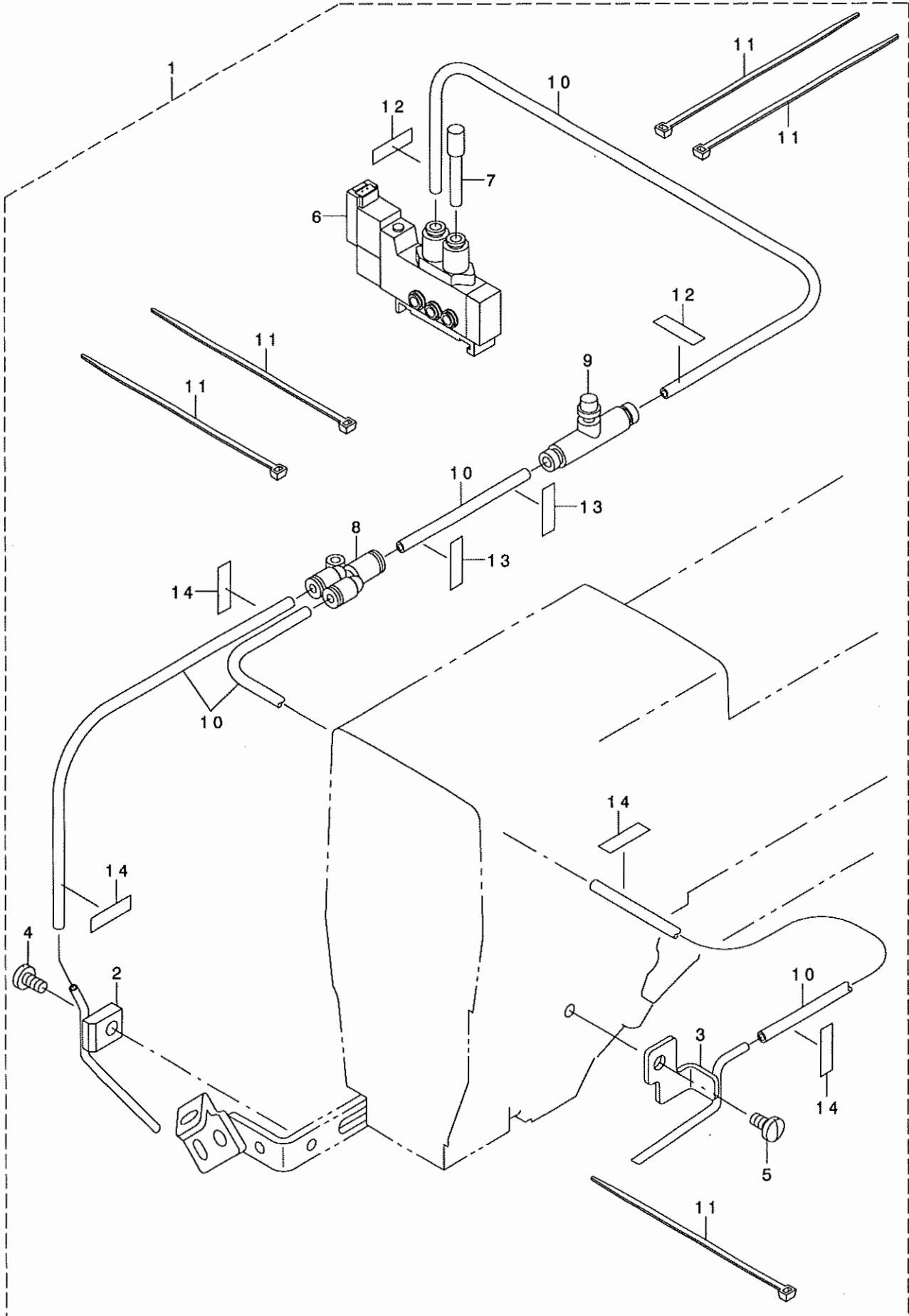
フルネス装置関係 (オプション)



REF. NO	NOTE	PART NO.	D E S C R I P T I O N	ヒ ャ ン ン イ	Qty
1		G5700-254-0A0	FULLNESS DEVICE ASM.	フルネスソウチクミ	1
2		G5701-254-000	FULLNESS BASE	フルネスハース	(1)
3		G5702-254-000	FULLNESS LEVER	フルネスレハース	(1)
4		G5703-254-000	FULLNESS BELT PRESSER, FRONT	フルネスハースルトオサエ(マエ)	(1)
5		G5704-254-000	FULLNESS BELT PRESSER, REAR	フルネスハースルトオサエ(ウシロ)	(1)
6		138-77816	CLOTH PRESSER FOOT	ヌノオサエアソ	(2)
7		SS-6111140-SP	SCREW 11/64-40 L=11	ヒラネソ 11/64-40 L=11	(2)
8		SD-0640271-TP	HINGE SCREW	タソネソ	(2)
9		SS-6110610-TP	SCREW 11/64-40 L=6	ヒラネソ 11/64-40 L=6	(4)
10		PA-9000340-00	JOINT	2ヤマ ナツクルソ ヨイント	(1)
11		GNP-01330000	CONTROL PIN	レハースエイキヨビソ	(1)
12		CS-051071B-SD	THRUST COLLAR ASM. 5MM	スラストカラークミ 5MM	(1)
13		PA-1003003-A0	PEN CYLINDER	ハソツリソタ	(1)
14		PC-0105070-00	SPEED CONTROLLER	スピートコントローラ	(1)
15		PV-1502090-00	5 PORT SOLENOID VALVE	5ホーストソソハソ	(1)
16		PX-5000140-00	PLUG	メクラセン	(1)
17		BT-0400251-EB	URETHANE HOSE, BLACK	ウレタンホースクロ	(0.5)
18		180-35808	WIRE MARK (9)	ワイヤマーク(9)	(4)
19		EA-9500B01-00	CABLE BAND	ソクセンハソソ	(3)

30. NEEDLE COOLER COMPONENTS (OPTION)

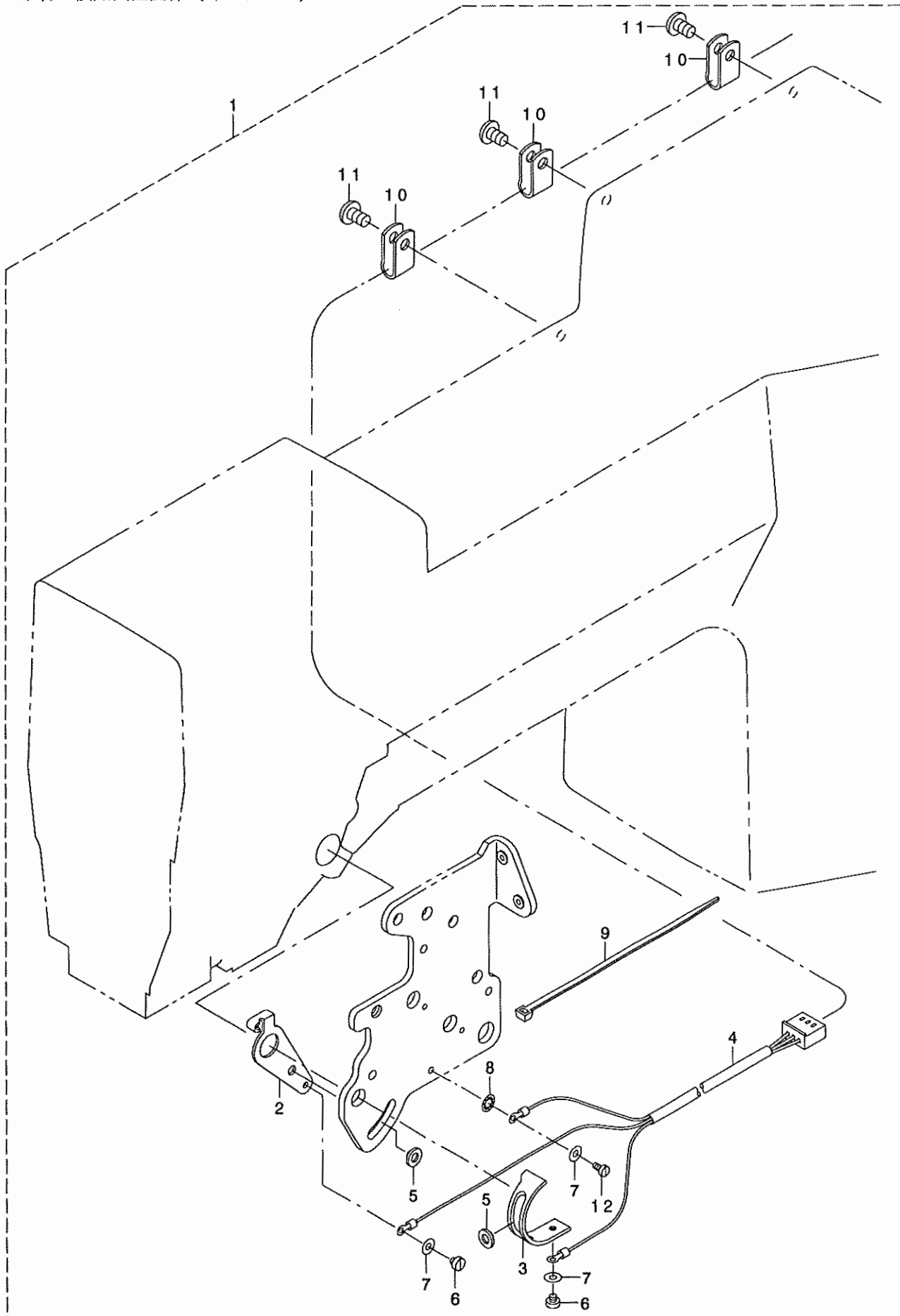
ニードルクーラ関係 (オプション)



REF. NO	NOTE	PART NO.	D E S C R I P T I O N	ヒ ャ ン メ イ	Qty
1		G5770-254-0A0	NEEDLE COOLER MAS.ASM.	ニ-ト' ルク-ラソウクミ	1
2		G5771-254-0A0	NC BASE A ASM.	NCT' タ' IAクミ	(1)
3		G5773-254-0A0	NC BASE B ASM.	NCT' タ' IBクミ	(1)
4		SS-7110840-SP	SCREW 11/64-40 L=7.8	マルヒラネシ' 11/64-40 L=7.8	(1)
5		SS-7110840-SP	SCREW 11/64-40 L=7.8	マルヒラネシ' 11/64-40 L=7.8	(1)
6		PV-1502090-00	5 PORT SOLENOID VALVE	5ホ- トデ' ソシ' ハ' ソ	(1)
7		PX-5000140-00	PLUG	メクラセン	(1)
8		PJ-3080400-02	QUICK COUPLING	ワンタツチツキ' テ	(1)
9		PC-0124060-00	SPEED CONTROLLER	スピ- ト' コントローラ	(1)
10		BT-0400251-EB	URETHANE HOSE, BLACK	ウレタンホ-ス クロ	(2)
11		EA-9500B01-00	CABLE BAND	ソクセンハ' ント'	(5)
12		180-36400	WIRE MARK (15)	ワイヤ-マ-ク(15)	(4)
13		180-38604	WIRE MARK (37)	ワイヤ-マ-ク(37)	(4)
14		180-38703	WIRE MARK (38)	ワイヤ-マ-ク(38)	(4)

31. THREAD BREAKAGE DETECT DEVICE COMPONENTS (OPTION)

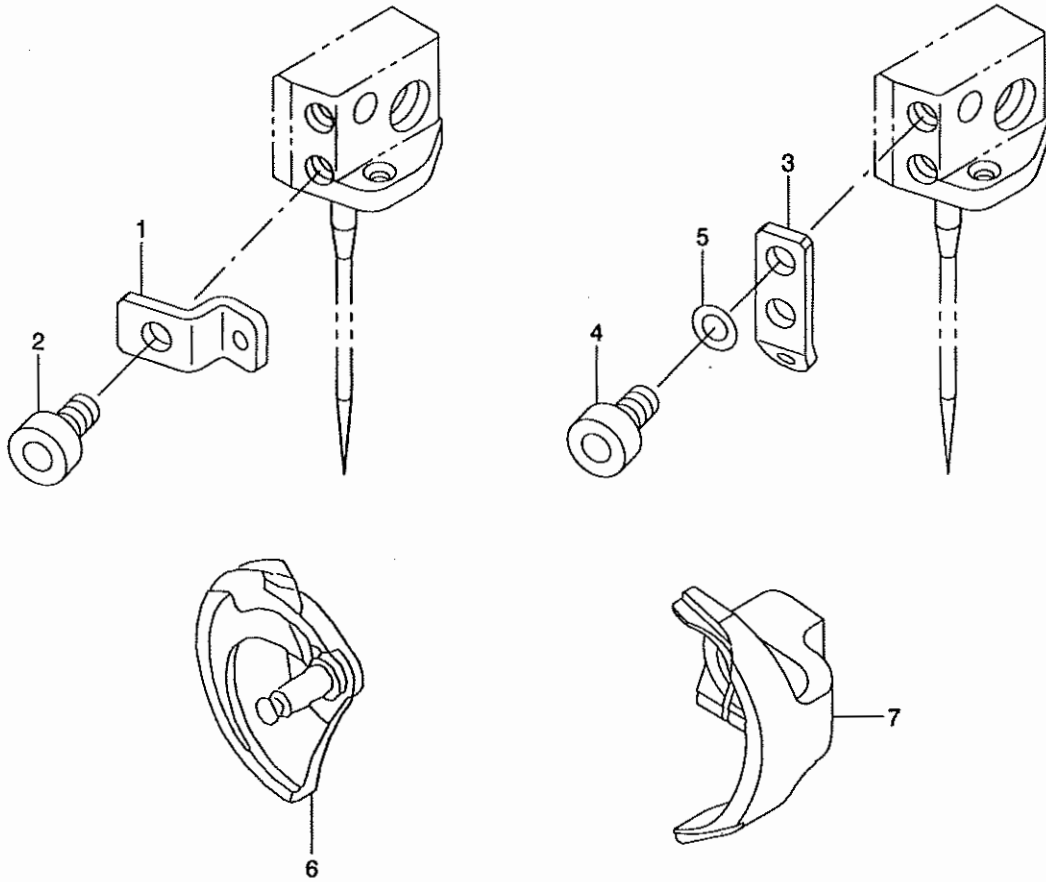
糸切れ検知装置関係 (オプション)



REF. NO	NOTE	PART NO.	DESCRIPTION	ヒラネジ	Qty
1		G5780-254-OA0	THREAD BREAKAGE SENSOR ASM.	イトキレケンチソウクミ	1
2		G5781-254-000	THREAD TAKE-UP SPRING PLATE B	イトトリハ' ネチヨウセツイタ(B)	(1)
3		G5782-254-000	THREAD TAKE-UP SPRING PLATE C	イトトリハ' ネチヨウセツイタ(C)	(1)
4		M8516-610-OA0	THREAD BREAKAGE DETECT CABLE	イトキレケンチケ-ブ' ルクミ	(1)
5		G3197-116-000	INSULATING BUSHING	チヨ-セツイタ' セ' ツエン' ツシユ	(2)
6		SS-6060220-SP	SCREW 3/32-56 L= 2.0	ヒラネジ' 3/32-56 L=2	(2)
7		WP-0250516-SD	WASHER 2.5X6X0.5	ヒラサ' カ' ネ 2.5X6X0.5	(3)
8		WT-0320001-KN	WASHER	ハツキサ' カ' ネ A3	(1)
9		EA-9500B01-00	CABLE BAND	ソクセンハ' ント'	(1)
10		HX-0015000-OA	CABLE CLAMP	ケ-ブ' ルクリツブ'	(3)
11		SS-4110715-SP	SCREW 11/64-40 L=7	ナハ' ネジ' 11/64-40 L=7	(3)
12		SS-6060440-TP	SCREW 3/32-56 L=3.5	ヒラネジ'	(1)

32. THREAD GUIDE COMPONENTS (OPTION)

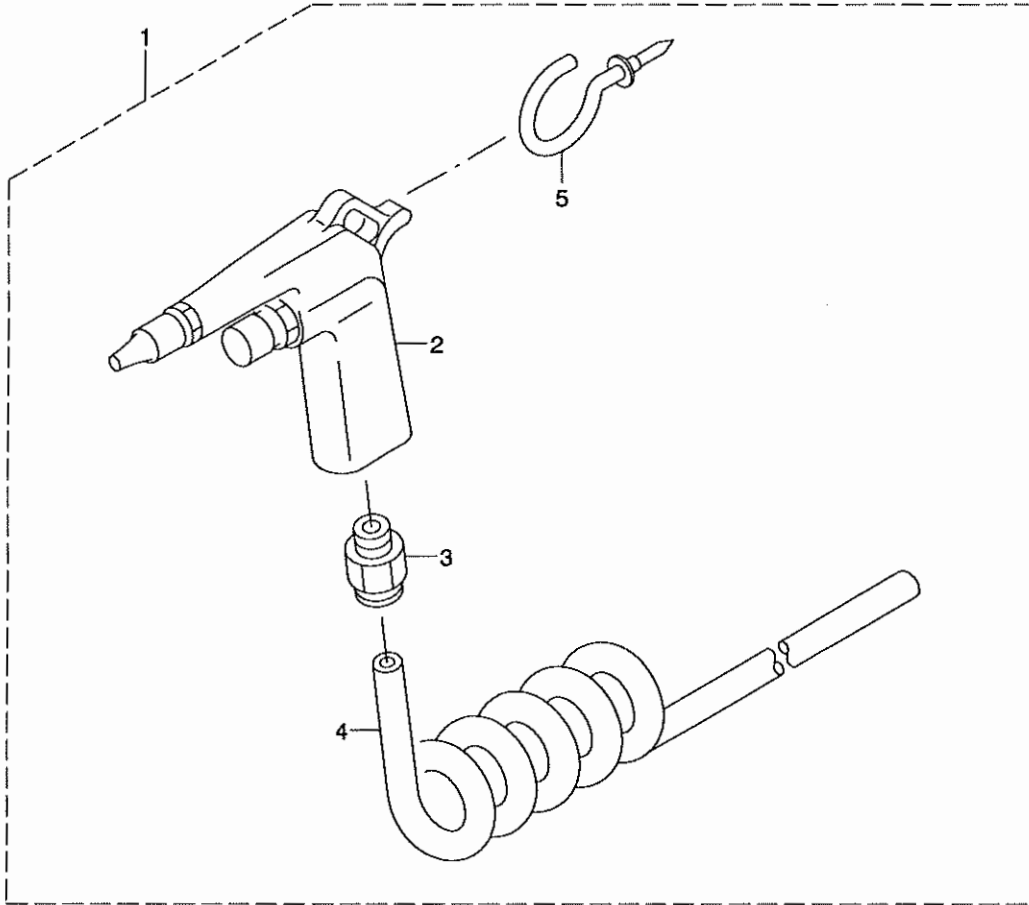
糸案内関係 (オプション)



REF. NO	NOTE	PART NO.	DESCRIPTION	ヒソメイ	Qty
1		G5791-254-000	NEEDLE BAR THREAD GUIDE	ハリ本' ウイトアソナイ	2
2		SM-6850402-TN	BOLT M2.5 L=4	ロツカクアナ本' ルト M2.5 L=4	2
3		G5792-254-000	NEEDLE BAR THREAD GUIDE B	ハリ本' ウイトアソナイB	1
4		SM-6850402-TN	BOLT M2.5 L=4	ロツカクアナ本' ルト M2.5 L=4	1
5		WP-0280500-SC	WASHER	ヒラザ' カ' ネ コカ' タマル M2.5	1
6		G5793-254-000	SHUTTLE, H(SINTERED)	Hシヨウナカカ' マ(チヨウコウシヨウ)	1
7		G5794-254-000	CARBIDE TIP DRIVER	チヨウコウチップ' ツキト' ライハ' -	1

33. AIR GUN COMPONENTS (OPTION)

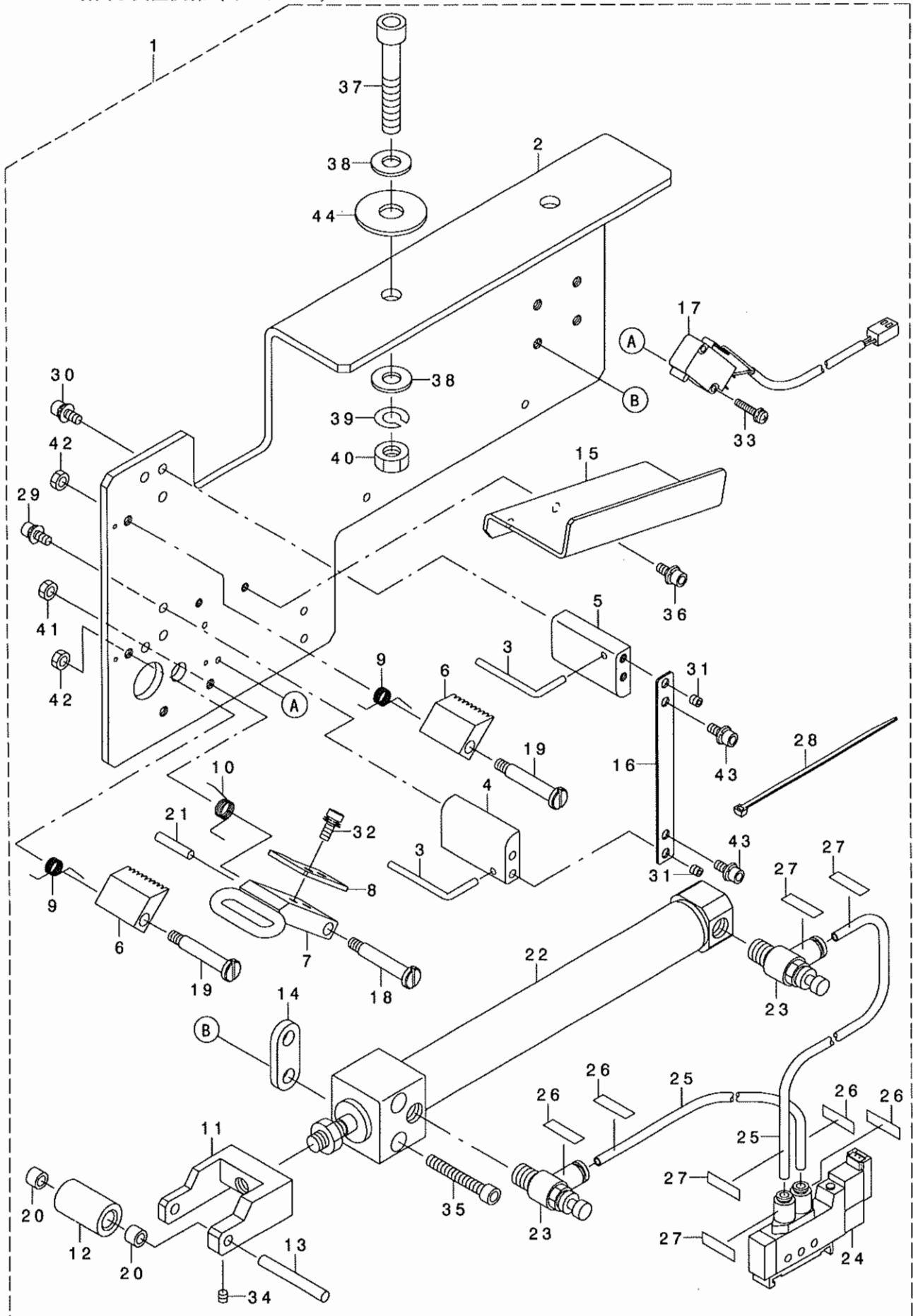
エアガン関係 (オプション)



REF. NO	NOTE	PART NO.	DESCRIPTION	品名	Qty
1		G5760-254-0A0	AIR GUN ASM.	エアガンソクミ	1
2		161-11403	AIR GUN	エアガン	(1)
3		PJ-3010651-03	HALF UNION 6XPT1/8	ハーフユニオン	(1)
4		G5458-116-000	CURLED TUBE	カールチューブ	(1)
5		MAT-81163T00	CORD HOLDER	コードカケ	(1)

34. LOOP PULL-OUT DEVICE COMPONENTS (OPTION)

ループ引出し装置関係 (オプション)



REF. NO	NOTE	PART NO.	DESCRIPTION	ヒョウメイ	Qty
1		G5730-254-0A0	LOOP DRAWER DEVICE ASM.	ループヒキダ シソウチクミ	1
2		G5731-254-000	LOOP DRAWER DEVICE BASE	ループヒキダ シソウチト'ダ'イ	(1)
3		G5732-254-000	LOOP GUIDE PIN	ループ アンナイカ'ネ	(2)
4		G5733-254-000	LOOP FRONT SUPPORT PLATE	ループ マエウケイタ	(1)
5		G5734-254-000	LOOP REAR SUPPORT PLATE	ループ ウシロウケイタ	(1)
6		G5735-254-000	LOOP FASTEN PIC	ループト'メツメ	(2)
7		G5736-254-000	LOOP GUIDE METAL FITTING	ループ イリク'チアンナイカ'ネ	(1)
8		G5737-254-000	LOOP APPLY METAL	ループ ケンチイタ	(1)
9		G5738-254-000	LOOP STOPPER SPRING	ループト'メツメハ'ネ	(2)
10		G5739-254-000	GUIDE PLATE SPRING	ループ イリク'チアンナイカ'ネハ'ネ	(1)
11		G5740-254-000	LOOP DRAWER CYLINDER METAL	ループヒキダ'シソリンダ'サキカ'ネ	(1)
12		G5741-254-000	LOOP DRAWER ROLLER	ループヒキダ'シローラ	(1)
13		GNP-01330000	CONTROL PIN	レハ'セイキ'ヨビ'ソ	(1)
14		B8231-092-000	BACK PLATE	ハ'ルトカハ' - ウエ'アテイタ	(1)
15		G5744-254-000	LOOP LOWER SUPPORT PLATE	ループ'シタウケイタ	(1)
16		G5745-254-000	LOOP GUIDE PLATE	ループ'アンナイイタ	(1)
17		M8510-610-0A0	LOOP LOCK DETECT SWITCH ASM.	ループ'ロツクケンチSWクミ	(1)
18		G6022-870-000	FOLDING STEPSCREW	オリコミ'ダ'ソネジ'	(1)
19		G6022-870-000	FOLDING STEPSCREW	オリコミ'ダ'ソネジ'	(2)
20		G9303-880-000	BUSH D=5	ブ'ツツユマル5	(2)
21		PS-0400202-KH	SPRING PIN 4X20	スプリング'ピン' 4X20	(1)
22		PA-2015005-A0	AIR CYLINDER	エアシリンダ'	(1)
23		PC-0151080-00	SPEED CONTROLLER	スピ'コン	(2)
24		PV-1502090-00	5 PORT SOLENOID VALVE	5ホ'ート'ソレノイ'バルブ	(1)
25		BT-0400251-EB	URETHANE HOSE, BLACK	ウレタンホ'ース' クロ	(0.5)
26		180-35907	WIRE MARK (10)	ワイヤ'マーク'(10)	(4)
27		180-38901	WIRE MARK (40)	ワイヤ'マーク'(40)	(4)
28		EA-9500B01-00	CABLE BAND	ソクセンハ'ント'	(4)
29		SL-6041092-TN	SCREW	サ'カ'ネツキ'ロツカク'ア'ナ'ホ'ルト	(2)
30		SL-6041092-TN	SCREW	サ'カ'ネツキ'ロツカク'ア'ナ'ホ'ルト	(2)
31		SM-8040462-TP	SCREW	トメネジ'	(2)
32		SL-6041092-TN	SCREW	サ'カ'ネツキ'ロツカク'ア'ナ'ホ'ルト	(2)
33		SL-4031681-SC	SCREW M3 X 16	ナ'ハ'コネジ' セムス M3 L=16	(2)
34		SM-8040462-TP	SCREW	トメネジ'	(2)
35		SM-6053502-TP	BOLT	ロツカク'ア'ナ'ホ'ルト	(2)
36		SL-6041092-TN	SCREW	サ'カ'ネツキ'ロツカク'ア'ナ'ホ'ルト	(2)
37		SM-6085002-TN	BOLT	ロツカク'ア'ナ'ホ'ルト	(2)
38		WP-0850002-SC	WASHER 8.5X18X1.6	ヒラサ'カ'ネ 8.5X18X1.6	(4)
39		WS-0820002-KR	SPRING WASHER, M8	ハ'ネサ'カ'ネ 8.2X15.4X2	(2)
40		NM-6080001-SC	NUT M8X1.25	ロツカク'ナ'ツ' M8 1.25	(2)
41		NS-6120310-SP	NUT 3/16-28	ロツカク'ナ'ツ' 3/16-28	(1)
42		NS-6120310-SP	NUT 3/16-28	ロツカク'ナ'ツ' 3/16-28	(2)
43		SL-6041092-TN	SCREW	サ'カ'ネツキ'ロツカク'ア'ナ'ホ'ルト	(2)
44		GAK-33032000	SOLENOID RUBBER, B	ソレノイ'ト'ゴ'AB	(2)

35. LIST FOR INFORMATION OF CHANGE

変更情報リスト

As to the place changed, refer to the corresponding Rev.No.
 When previous parts (Obsoleted part) and new parts (Added parts) are not interchangeable with each other:
 In this case, even obsoleted parts (D.) can be ordered with the obsoleted part number, so select the parts with changed dates and place your orders.

変更箇所は、該当Rev.No. 版をご参照ください。
 部品の互換性がない変更の場合は、削除された品番でも、ご注文できます。

29330404
 No.1265-04 Rev.No.

*A: Added parts 追加部品 / D: Obsoleted parts 削除部品 / E: Erratum 訂正

* Rev. No.	Page 頁	Ref. No.	Parts No. 品番	* Rev. No.	Page 頁	Ref. No.	Parts No. 品番
D 03	6	1	141-02404				
D 03	6	5	144-04602				
D 03	6	6	144-04750				
D 03	6	10	M6001-610-AAO	A 04	6	10	400-59353
D 03	6	24	SM-6850602-TN				
D 03	6	25	WS-0270002-KN				
D 03	6	26	SM-4060801-SE				
D 03	6	27	WS-0610002-KN				
D 03	6	41	144-02606				
D 03	6	43	SM-8050812-TP				
D 03	48	1	M8601-610-AAO	A 04	48	1	400-59340
D 03	48	2	M8610-610-AAA-A	A 04	48	2	400-22269
D 03	48	3	M8620-610-AAA	A 04	48	3	M8604-590-0C0
D 03	48	4	M8620-610-BAA	A 04	48	4	M8604-590-AC0
D 03	48	11	M8901-610-OAO	A 04	48	11	400-59338
D 03	50	1	M8580-610-OAO	A 04	50	1	400-39939
D 03	50	2	M1100-610-000				
D 03	50	3	NM-6030001-SC				
D 03	50	4	G1012-192-000	A 04	50	4	400-59350
D 03	50	14	G8602-195-OAO	A 04	50	14	400-39936
D 03	50	16	G8525-192-OAO	A 04	50	16	KG-0000001-40
D 03	50	17	G1018-192-000	A 04	50	17	400-59352
D 03	50	18	G8533-192-OAO				
D 03	50	19	G8522-195-OAO	A 04	50	19	400-60972
D 03	52	2	400-22521	A 04	52	2	400-59335
D 03	52	24	M6001-610-AAO	A 04	52	24	400-59353
D 03	52	25	144-04750				
				A 04	52	25	M9002-580-OAO
D 03	52	47	M8601-610-AAO	A 04	52	47	400-59340
D 03	52	48	M8605-580-OAO	A 04	52	48	400-59356
D 03	52	49	M8610-610-AAA-A	A 04	52	49	400-59355
D 03	52	50	M8620-610-AAA	A 04	52	50	M8604-590-0C0
D 03	52	51	M8620-610-BAA	A 04	52	51	M8604-590-AC0
D 03	52	54	M8901-610-OAO	A 04	52	54	400-59338
D 03	52	69	M8519-610-OAO	A 04	52	69	400-59336
D 03	52	70	M8530-610-AAO	A 04	52	70	400-59500

NUMERICAL INDEX OF PARTS

索引

PART NO 品番	PAGE 頁	REF NO	PART NO 品番	PAGE 頁	REF NO	PART NO 品番	PAGE 頁	REF NO	PART NO 品番	PAGE 頁	REF NO
A1230-500-000-A	6	32	B1821-210-D00	8	11	B3305-704-000-A	54	7	D2587-L8W-B00	12	44
BP-3000000-00	8	10	B1821-210-D00	24	37	B3311-012-000	54	12	D2587-L8W-B00	32	44
BP-3000000-00	24	18	B1821-210-D00	24	39	B3311-704-000	54	5	D2587-L8W-B00	38	64
BP-5000000-00	24	20	B1822-215-P00	8	13	B3317-704-000	54	16	D2588-L8W-B00	12	45
BP-6000000-00	24	19	B1822-215-P00	18	70	B3318-704-L00-A	54	4	D2588-L8W-B00	32	45
BT-0400251-EB	16	3	B1828-210-DAA	8	38	B3319-704-L00	54	2	D2588-L8W-B00	38	63
BT-0400251-EB	44	43	B1828-210-DAA	18	64	B3320-704-L00-A	54	11	D3301-772-TAB	54	1
BT-0400251-EB	58	17	B1828-210-DOA	8	39	B3321-704-L00	54	18	EA-9500B01-00	2	23
BT-0400251-EB	60	10	B1828-210-DOA	18	65	B3413-552-000	14	52	EA-9500B01-00	20	18
BT-0400251-EB	66	25	B1836-210-D00	8	17	B3501-210-000	24	10	EA-9500B01-00	24	14
BT-0600401-EB	44	41	B1853-512-00A-A	38	11	B3504-280-000	8	5	EA-9500B01-00	28	55
BT-0600401-EF	20	3	B1853-512-00E	30	17	B3506-280-000	24	12	EA-9500B01-00	32	49
BT-0600401-EF	44	42	B1903-552-000	4	6	B3508-280-000	24	15	EA-9500B01-00	48	22
BT-0800501-EB	44	40	B1903-552-000	18	34	B3509-210-D00	24	8	EA-9500B01-00	58	19
B1104-280-000	40	2	B1905-541-A00	4	10	B3509-280-000	24	16	EA-9500B01-00	60	11
B1111-232-000	2	60	B1905-541-B00	4	11	B3518-280-000	24	17	EA-9500B01-00	62	9
B1116-804-000	12	24	B1905-541-B00	18	36	B3520-210-000	24	27	EA-9500B01-00	66	28
B1136-850-000	16	20	B1905-541-C00	4	12	B3523-220-000	24	32	EA-9500B02-00	2	24
B1140-761-000	42	40	B1905-541-C00	18	37	B3523-280-000	24	26	EA-9500B02-00	48	44
B1144-210-000	6	33	B1905-541-D00	4	13	B3523-980-000	10	93	EA-9502B04-00	48	45
B1212-210-D00	6	34	B1905-541-D00	18	38	B4127-352-000	32	12	E1022-760-000	28	16
B1223-771-000	4	2	B1905-541-000	4	9	B8150-221-D00	46	25	E3705-715-000	34	64
B1223-771-000	12	23	B2039-373-000	2	27	B8202-280-000	46	56	E4087-172-000	46	21
B1231-210-D00	6	11	B2304-210-D00	14	3	B8231-092-000	66	14	E4087-172-000	46	23
B1402-280-000	4	32	B2312-210-D00	12	67	B8306-223-C00	46	18	E8760-452-M00	24	23
B1411-804-A00	4	15	B2401-210-D00	12	19	B8307-220-000	46	19	E9567-319-000	48	14
B1411-804-A00	8	26	B2408-210-D00	12	20	B9101-490-000	56	21	E9567-319-000	48	51
B1411-804-A00	18	27	B2417-210-000	12	42	B9101-552-000	56	23	GAF-01007000	6	35
B1411-804-B00	4	16	B2417-210-000	20	20	B9109-555-000	56	25	GAK-33032000	66	44
B1411-804-B00	8	27	B2423-280-00A	12	29	B9110-012-000	56	26	GBR-22107000	46	47
B1411-804-B00	18	28	B2423-280-00A	20	22	B9111-012-000	56	27	GHP-03217000	46	20
B1411-804-C00	4	17	B2423-280-00B	12	30	B9113-012-000	56	29	GNP-01330000	58	11
B1411-804-C00	8	28	B2423-280-00B	20	23	B9121-012-000	46	58	GNP-01330000	66	13
B1411-804-C00	18	29	B2423-280-00C	12	31	B9121-220-0A0	56	37	GPK-26004000	38	37
B1411-804-D00	4	18	B2423-280-00C	20	24	B9143-372-000	56	30	G1013-192-000	50	6
B1411-804-D00	8	29	B2423-280-00D	12	32	B9204-804-000	56	32	G1014-192-000	50	7
B1411-804-D00	18	30	B2423-280-00D	20	25	CM-3001000-01	48	50	G1015-192-000	42	17
B1411-804-000	4	14	B2423-280-00E	12	33	CM-3001000-01	50	18	G1015-192-000	50	9
B1414-232-00A	4	46	B2423-280-00E	20	26	CM-3001001-01	48	49	G1016-192-000	50	10
B1414-232-00A	10	19	B2423-280-00E	38	38	CM-3002000-A1	42	26	G1216-870-000	6	21
B1414-232-00B	4	47	B2423-280-00F	12	34	CM-3002000-B2	2	25	G3197-116-000	62	5
B1414-232-00B	10	20	B2423-280-00F	20	27	CM-3002000-B2	20	50	G5001-254-000	28	1
B1414-232-000	4	45	B2423-280-00G	12	35	CM-3002000-C1	42	27	G5002-254-000	28	2
B1414-232-000	10	18	B2424-210-000	12	37	CM-3002000-01	42	25	G5003-254-000	28	3
B1419-026-000	24	11	B2424-210-000	20	29	CM-3002000-02	2	26	G5004-254-000	28	4
B1444-180-00G	20	39	B2509-210-D00	28	18	CM-3002000-02	20	51	G5005-254-000	28	5
B1449-526-000	32	14	B2509-704-000	10	23	CM-3002000-02	42	37	G5006-254-000	28	6
B1606-210-000	32	16	B2512-210-DOA	28	19	CM-3002001-A1	2	15	G5007-254-000	28	7
B1618-804-000	34	10	B2513-210-D00	28	20	CM-3002001-01	2	14	G5008-254-000	28	8
B1618-804-000	34	75	B2514-210-D00	28	21	CM-6001001-01	42	41	G5009-254-000	28	9
B1632-180-000	28	17	B2528-215-000	28	22	CM-6001002-01	56	38	G5010-254-000	28	10
B1632-180-000	32	15	B2545-280-000	14	7	CQ-2000000-00	24	21	G5011-254-000	28	11
B1649-161-000	12	25	B2548-280-000	10	29	CQ-2520000-00	8	8	G5012-254-000	28	12
B1652-704-000	12	16	B2549-280-000	10	30	CQ-2522000-00	24	22	G5013-254-000	28	52
B1802-210-D00	8	18	B2549-372-000	34	4	CQ-2522000-00	40	23	G5014-254-000	28	54
B1806-210-D00	8	37	B2579-229-000	18	41	CS-051071B-SD	58	12	G5051-254-000	30	1
B1806-210-D00	18	75	B2612-372-000	56	8	CS-080081C-SH	8	41	G5052-254-000	30	2
B1806-210-D00	56	22	B2617-771-000	12	72	CS-080081C-SH	12	69	G5053-254-000	30	3
B1808-210-D00	8	40	B2740-771-000	28	23	CS-100081A-SP	8	42	G5054-254-0A0	30	30
B1808-210-D00	18	66	B3035-280-000	4	48	CS-100081A-SP	14	9	G5054-254-000-A	30	31
B1808-980-000	8	30	B3107-352-000	56	9	CS-1000811-SP	8	44	G5055-254-0A0	30	35
B1811-205-000	36	17	B3108-352-000	56	10	CS-100101D-SH	28	24	G5055-254-000-A	30	36
B1813-980-000	8	3	B3112-704-000	14	35	CS-1201010-SH	8	45	G5056-254-000	30	6
B1813-980-000	18	32	B3125-012-000	56	11	CS-1201010-SH	28	25	G5057-254-000	30	7
B1814-210-D00	8	2	B3126-012-000	14	32	CS-1201011-SH	8	46	G5058-254-000	30	8
B1815-210-000	8	19	B3129-012-A00	14	34	CS-147121A-SH	6	20	G5059-254-000	30	32
B1815-210-000	18	33	B3129-012-A00	56	13	D1203-L7V-V00	4	7	G5059-254-000	30	37
B1817-210-DAC	8	15	B3137-527-OA0	14	20	D1904-L7V-V00	4	27	G5060-254-000	30	10
B1817-210-DAC	18	77	B3138-527-000	14	24	D1906-L7V-V00	4	44	G5061-254-000	30	11
B1818-210-DOB	8	20	B3139-527-000	14	22	D2063-772-B00	20	44	G5062-254-000	30	12
B1818-210-DOB	18	78	B3141-527-000	14	27	D2112-555-B00	20	35	G5063-254-000	30	13
B1820-210-D00	8	9	B3142-527-000	14	21						
B1820-210-D00	24	36	B3143-527-000	14	29						
B1820-215-PA0-A	8	12									
B1820-215-PA0-A	18	63									

NUMERICAL INDEX OF PARTS

索引

PART NO 品番	PAGE 頁	REF NO	PART NO 品番	PAGE 頁	REF NO	PART NO 品番	PAGE 頁	REF NO	PART NO 品番	PAGE 頁	REF NO
G5063-254-000	32	11	G5421-254-0A0	38	9	HA-0030300-0A	52	53	M8510-610-0A0	66	17
G5063-254-000	38	62	G5421-254-0A0	44	44	HA-0042500-00	48	59	M8511-610-0A0	52	59
G5101-254-000-A	32	1	G5421-254-0A0	52	44	HA-0042500-00	52	52	M8512-610-0A0	52	58
G5102-254-000-A	32	2	G5422-254-000	38	57	HA-0048600-10	52	79	M8514-610-0A0	52	60
G5103-254-000-A	32	3	G5424-254-000	38	65	HA-0058200-00	48	60	M8515-610-0A0	52	1
G5104-254-000-A	32	4	G5458-116-000	44	39	HD-0005700-0A	10	59	M8516-610-0A0	52	14
G5105-254-000-A	32	5	G5458-116-000	64	4	HD-0005700-0A	10	60	M8516-610-0A0	62	4
G5106-254-000	32	6	G5501-254-000	40	1	HD-0005700-0A	22	36	M8522-610-0A0	32	51
G5107-254-000	32	7	G5502-254-000	40	16	HD-0005700-0A	52	11	M8522-610-0A0	52	80
G5108-254-000	32	8	G5503-254-000	40	11	HD-0005700-0A	52	12	M8540-580-0A0	48	12
G5109-254-000	32	9	G5504-254-000	40	12	HD-0005700-0A	52	13	M8540-580-0A0	52	55
G5110-254-000	32	10	G5505-254-000	40	13	HD-0013500-00	52	4	M8562-610-0A0	52	46
G5112-254-000	32	38	G5506-254-000	40	8	HD-0013500-00	52	6	M8591-610-0A0	52	5
G5113-254-000	32	39	G5507-254-000	40	10	HD-0022300-00	28	57	M8592-610-0A0	52	7
G5114-254-000	32	41	G5508-254-000	40	18	HD-0023000-00	36	31	M8598-610-0A0	52	3
G5115-254-000	32	42	G5551-254-000	42	1	HF-0084063-PO	48	42	M8599-610-0A0-A	48	40
G5116-254-000	32	43	G5553-254-000-A	42	5	HK-0346100-20	12	14	M8604-590-ACO	48	4
G5201-254-000	34	1	G5554-254-000	42	8	HK-0346400-00	12	15	M8604-590-ACO	52	51
G5202-254-000	34	3	G5555-254-000	42	11	HK-0054200-40	48	15	M8604-590-OCO	48	3
G5203-254-000	34	6	G5556-254-000	42	13	HM-0008600-10	48	13	M8604-590-OCO	52	50
G5204-254-000	34	9	G5557-254-000	42	15	HN-0014900-00	52	77	M8605-580-0A0	48	5
G5207-254-000	34	12	G5558-254-000	42	18	HN-0017900-0C	52	78	M9002-580-0A0	52	25
G5208-254-0A0	34	14	G5559-254-000	42	24	HX-0054200-0B	48	43	M9005-580-0A0	52	71
G5209-254-000	34	19	G5560-254-000	10	94	HX-0012300-0B	48	21	M9017-580-0A0	52	56
G5210-254-000	34	21	G5561-254-000	10	95	HX-0014700-0C	48	16	M9020-580-AA0	52	82
G5211-254-000	34	22	G5562-254-000	42	39	HX-0014700-0C	48	24			
G5212-254-000	34	24	G5563-254-000	42	35	HX-0015000-0A	62	10	NM-3040520-SF	48	39
G5213-254-000	34	25	G5564-254-000	46	74	HX-0015000-0C	2	19	NM-6030001-SC	16	15
G5214-254-000	34	27	G5601-254-0A0	44	29	HX-0015000-0D	16	21	NM-6030001-SC	20	45
G5215-254-000	34	31	G5601-254-0A0	52	37	HX-0015000-0D	48	47	NM-6030001-SC	34	71
G5217-254-000-A	34	36	G5602-254-0A0	44	30	HX-0015000-0F	10	87	NM-6030003-SC	48	37
G5219-254-000-A	34	40	G5602-254-0A0	52	26	HX-0015000-0F	48	46	NM-6040000-SN	12	11
G5220-254-000	34	44	G5603-254-0A0	52	45	HX-0015000-0N	4	53	NM-6040000-SN	34	61
G5221-254-000	34	45	G5604-254-0A0	44	33	HX-0015000-0N	42	30	NM-6040000-SN	34	69
G5224-254-000	34	53	G5604-254-0A0	52	43	HX-0015000-00	32	48	NM-6040002-SE	54	30
G5225-254-000	34	55	G5641-254-000	56	2	HX-0015000-00	46	72	NM-6040002-SE	54	33
G5226-254-000	34	56	G5642-254-000	56	3	HX-0015000-00	48	48	NM-6040003-SC	34	16
G5227-254-000	34	50	G5700-254-0A0	58	1	HX-0018900-00	28	53	NM-6050001-SC	46	71
G5228-254-000-A	34	62	G5701-254-000	58	2	HX-0018900-00	36	30	NM-6050001-SD	28	49
G5229-254-000	34	66	G5702-254-000	58	3	HX-0022100-0E	50	2	NM-6050001-SE	54	8
G5230-254-000	22	11	G5703-254-000	58	4	HX-0033900-0D	48	17	NM-6050001-SE	54	21
G5230-254-000	34	35	G5704-254-000	58	5	HX-0033900-00	10	89	NM-6050001-SP	12	46
G5230-254-000	36	26	G5730-254-0A0	66	1	HX-0033900-00	48	23	NM-6050001-SP	20	32
G5230-254-000	52	18	G5731-254-000	66	2	HX-0040700-00	48	18	NM-6060001-SC	22	22
G5230-254-000	52	19	G5732-254-000	66	3	HX-0041000-00	48	19	NM-6060001-SC	48	53
G5230-254-000	52	20	G5733-254-000	66	4				NM-6060001-SE	54	22
G5231-254-0B0	34	11	G5734-254-000	66	5	J1071-000-000	56	24	NM-6080001-SC	40	7
G5236-254-000	34	43	G5735-254-000	66	6				NM-6080001-SC	42	34
G5301-254-000-A	36	1	G5736-254-000	66	7	KG-0000001-40	50	16	NM-6080001-SC	46	61
G5302-254-000	36	2	G5737-254-000	66	8	KG-0000001-40	52	74	NM-6080001-SC	66	40
G5303-254-000	36	4	G5738-254-000	66	9				NM-6120001-CP	4	24
G5305-254-000	36	6	G5739-254-000	66	10	MAL-01129000	56	34	NS-6090310-SP	18	23
G5306-254-000	36	8	G5740-254-000	66	11	MAO-11532000	48	58	NS-6110310-SP	14	44
G5307-254-000	36	19	G5741-254-000	66	12	MAO-11532000	54	19	NS-6110310-SP	24	6
G5308-254-000	36	24	G5744-254-000	66	15	MAT-81163T00	64	5	NS-6110310-SP	32	20
G5309-254-000	36	28	G5745-254-000	66	16	MAZ-12665000	2	47	NS-6110420-SP	12	47
G5401-254-000	38	3	G5760-254-0A0	64	1	MDP-170B1900	4	42	NS-6110420-SP	12	48
G5402-254-000	38	10	G5770-254-0A0	60	1	MDP-170B1902	56	4	NS-6120310-SP	12	49
G5403-254-000	38	14	G5771-254-0A0	60	2	MDP-170B2100	4	43	NS-6120310-SP	14	15
G5404-254-000	38	16	G5773-254-0A0	60	3	MDP-170B2102	56	5	NS-6120310-SP	14	60
G5405-254-000	38	22	G5780-254-0A0	62	1	M1001-060-000	50	3	NS-6120310-SP	66	41
G5406-254-000	38	23	G5781-254-000	62	2	M1001-581-000	48	6	NS-6120310-SP	66	42
G5407-254-000-A	38	24	G5782-254-000	62	3	M1001-610-000	48	8	NS-6150310-SP	12	70
G5408-254-000	38	25	G5791-254-000	63	1	M1002-580-0A0	48	7	NS-6150430-SN	56	14
G5409-254-000-A	38	27	G5792-254-000	63	3	M1004-581-000	48	10	NS-6150540-SP	30	9
G5410-254-000	38	29	G5793-254-000	63	6	M1013-610-000	48	9	NS-6660410-SH	12	10
G5411-254-000	38	31	G5794-254-000	63	7	M3001-140-000	48	41	NS-6660430-SP	8	49
G5412-254-000	38	33	G6010-003-000	50	8	M8002-430-000	2	4	NS-6660430-SP	12	12
G5413-254-000	38	36	G6014-880-000	28	13	M8002-430-000	2	18			
G5414-254-000	38	40	G6014-880-000	38	20	M8502-610-0A0	52	68	PA-0601015-00	16	4
G5415-254-000	38	44	G6022-870-000	66	18	M8503-610-0A0	52	67	PA-0601015-00	44	13
G5416-254-000	38	47	G6022-870-000	66	19	M8504-610-0A0	52	65	PA-1001025-A0	36	9
G5417-254-000	38	48	G8512-298-0A0	52	57	M8506-610-0A0	52	66	PA-1001025-A0	44	6
G5418-254-000	38	52	G8515-286-0A0	2	21	M8507-610-0A0	52	64	PA-1002507-A0	10	40
G5419-254-000	38	55	G9101-116-0A0	56	31	M8508-610-0A0	52	63	PA-1002507-A0	44	12
G5420-254-000	38	5	G9303-880-000	66	20	M8510-610-0A0	52	15	PA-1003003-A0	44	9

NUMERICAL INDEX OF PARTS

索引

PART NO 品番	PAGE 頁	REF NO	PART NO 品番	PAGE 頁	REF NO	PART NO 品番	PAGE 頁	REF NO	PART NO 品番	PAGE 頁	REF NO
PA-1003003-A0	58	13	PV-1502090-00	60	6	SL-4031291-SC	10	62	SL-6083092-TN	40	15
PA-1004001-A0	2	59	PV-1502090-00	66	24	SL-4031291-SC	22	17	SL-6084092-TN	40	17
PA-1004001-A0	44	14	PV-1502091-00	52	29	SL-4031681-SC	66	33	SL-6102042-TN	46	35
PA-1004513-A0	38	42	PV-1502092-00	52	27	SL-4040681-SC	48	30	SL-9081693-SE	46	28
PA-1004513-A0	44	2	PV-1502100-00	52	33	SL-4040881-SF	48	25	SL-9081693-SE	46	29
PA-1005501-A0	32	34	PX-5000140-00	44	32	SL-4040891-SC	46	73	SL-9081693-SE	46	30
PA-1005501-A0	44	7	PX-5000140-00	58	16	SL-4040891-SC	48	34	SL-9081693-SE	46	32
PA-1005501-A0	44	8	PX-5000140-00	60	7	SL-4040891-SC	48	57	SL-9082583-SE	46	33
PA-1501515-A0	20	33	PX-9500010-00	44	36	SL-4041081-SC	46	46	SM-0030801-SC	16	14
PA-1501515-A0	44	11				SL-4041091-SC	4	20	SM-0030801-SC	20	2
PA-1602005-A0	32	31	RC-0560711-KP	10	55	SL-4041091-SC	4	54	SM-0040801-SC	2	8
PA-1602005-A0	44	5	RC-1200001-KP	4	23	SL-4041091-SC	16	13	SM-0040801-SC	34	2
PA-1602006-A0	44	4	RC-1900001-KP	36	12	SL-4041091-SC	22	32	SM-0040801-SC	34	7
PA-1602006-B0	28	50	RE-0300000-K0	8	14	SL-4041091-SC	34	34	SM-1033001-SC	48	36
PA-2015005-A0	44	10	RE-0300000-K0	10	42	SL-4041091-SC	34	63	SM-1041001-SC	38	28
PA-2015005-A0	66	22	RE-0300000-K0	18	56	SL-4041091-SC	34	67	SM-3065052-TC	48	54
PA-3201503-A0	38	7	RE-0300000-K0	34	29	SL-4041091-SC	42	2	SM-4030401-SC	38	26
PA-3201503-A0	44	1	RE-0300000-K0	36	5	SL-4041091-SC	42	4	SM-4030455-SN	18	74
PA-9000340-00	36	10	RE-0400000-K0	10	85	SL-4041091-SC	42	12	SM-4030855-SN	38	30
PA-9000340-00	58	10	RE-0400000-K0	34	8	SL-4041091-SC	42	16	SM-4031851-SR	48	31
PB-0000100-00	56	36	RE-0400000-K0	34	48	SL-4041091-SC	42	31	SM-4040801-SN	38	6
PC-0105070-00	44	17	RE-0500000-K0	12	50	SL-4041091-SC	42	42	SM-4041001-SC	54	29
PC-0105070-00	58	14	RE-0600000-K0	28	26	SL-4041091-SC	44	26	SM-4041201-SC	54	31
PC-0105080-00	28	51	RE-0600000-K0	30	20	SL-4041091-SC	48	33	SM-4042001-SC	54	32
PC-0105080-00	44	16	RE-0700000-K0	30	21	SL-4041091-SC	48	35	SM-4051405-SE	54	9
PC-0124060-00	32	33	RE-0900000-K0	8	50	SL-4041091-SC	48	38	SM-4061201-SE	54	20
PC-0124060-00	32	36	RO-1542401-00	6	24	SL-4041281-SC	34	59	SM-4860601-SC	20	48
PC-0124060-00	44	21				SL-4041281-SF	48	28	SM-4860601-SC	32	47
PC-0124060-00	60	9	SB-1060003-00	34	20	SL-4041291-SC	2	38	SM-6030402-TP	32	46
PC-0151080-00	44	20	SB-1060003-00	34	73	SL-4041291-SC	28	56	SM-6030402-TP	32	50
PC-0151080-00	66	23	SB-1063501-00	22	13	SL-4041291-SC	36	21	SM-6030402-TP	38	49
PC-022403F-00	38	18	SB-1080005-00	28	27	SL-4041291-SC	40	19	SM-6030502-TP	38	54
PC-022403F-00	44	88	SB-1090003-00	34	72	SL-4041291-SC	42	36	SM-6030602-TP	34	46
PJ-0252000-01	2	40	SB-1120001-00	28	28	SL-4051081-SF	48	29	SM-6030860-SP	10	46
PJ-0320590-06	30	14	SB-1120002-00	18	47	SL-4051291-SC	42	6	SM-6031002-TP	22	15
PJ-0320590-06	44	24	SB-1120007-00	4	22	SL-4051291-SC	42	14	SM-6031202-TP	34	23
PJ-0460540-02	20	34	SB-1170002-00	46	22	SL-4051485-SE	46	63	SM-6031402-TP	34	70
PJ-0460540-02	44	22	SB-3060007-0A	18	50	SL-4051485-SE	48	63	SM-6040602-TN	46	68
PJ-3010651-03	44	38	SB-3060007-0B	18	51	SL-6030692-TN	10	96	SM-6040602-TP	12	71
PJ-3010651-03	64	3	SB-3060007-0C	18	52	SL-6030892-TN	28	29	SM-6041002-TP	28	36
PJ-3040405-04	2	58	SB-3060007-0D	18	53	SL-6030892-TN	36	7	SM-6041002-TP	34	52
PJ-3040405-04	10	41	SB-4060001-00	22	14	SL-6040892-TN	10	45	SM-6041002-TP	38	45
PJ-3040405-04	32	35	SB-4080001-00	10	72	SL-6041092-TN	36	3	SM-6041202-TN	10	43
PJ-3040405-04	38	43	SB-6063501-00	34	49	SL-6041092-TN	36	20	SM-6041202-TP	10	65
PJ-3040405-04	44	15	SB-6120001-00	18	48	SL-6041092-TN	36	23	SM-6041202-TP	10	66
PJ-3040405-06	32	32	SB-7100002-00	36	11	SL-6041092-TN	36	25	SM-6041202-TP	22	24
PJ-3040405-06	44	23	SD-0470281-SP	14	41	SL-6041092-TN	46	64	SM-6041202-TP	22	29
PJ-3040651-01	38	8	SD-0500481-TP	32	27	SL-6041092-TN	66	29	SM-6041202-TP	34	32
PJ-3040651-01	44	25	SD-0500803-TP	12	52	SL-6041092-TN	66	30	SM-6041202-TP	36	27
PJ-3050800-01	44	35	SD-0530221-SP	14	53	SL-6041092-TN	66	32	SM-6041402-TP	38	41
PJ-3080400-02	30	25	SD-0550212-TP	32	23	SL-6041092-TN	66	36	SM-6041602-TP	38	2
PJ-3080400-02	32	37	SD-0640271-TP	58	8	SL-6041092-TN	66	43	SM-6043052-TN	34	17
PJ-3080400-02	44	18	SD-0640391-TP	14	55	SL-6041292-TN	22	16	SM-6043052-TN	34	60
PJ-3080400-02	60	8	SD-0640482-SP	14	56	SL-6041292-TN	28	30	SM-6050802-TN	46	65
PJ-3080852-02	44	34	SD-0650305-TP	12	53	SL-6041292-TN	30	22	SM-6051002-TP	10	13
PJ-3095200-01	56	35	SD-0700312-SD	32	19	SL-6041292-TN	30	23	SM-6051202-TP	8	56
PS-0300102-K0	40	24	SD-0720321-TP	14	54	SL-6041292-TN	32	40	SM-6051602-TP	10	12
PS-0300102-K0	46	69	SD-0790311-TP	12	54	SL-6041492-TN	8	55	SM-6051602-TP	10	49
PS-0400142-KH	6	1	SD-0790433-TP	22	20	SL-6051292-TN	28	31	SM-6051802-TP	10	47
PS-0400202-KH	66	21	SD-0801021-TP	8	51	SL-6051292-TN	28	32	SM-6052002-TN	46	70
PV-0100140-00	16	16	SD-1100301-TP	12	55	SL-6051292-TN	28	33	SM-6052002-TP	6	28
PV-0100140-00	44	19	SK-3311601-SE	46	57	SL-6051292-TN	28	34	SM-6052002-TP	10	78
PV-1502090-00	44	31	SK-3382001-SE	48	52	SL-6051292-TN	44	27	SM-6052002-TP	28	37
PV-1502090-00	52	28	SK-3382001-SE	54	23	SL-6051292-TN	44	28	SM-6052502-TP	10	48
PV-1502090-00	52	30	SK-3412001-SC	42	9	SL-6051292-TN	46	66	SM-6052502-TP	38	15
PV-1502090-00	52	31	SK-3412001-SC	56	15	SL-6051642-TN	28	35	SM-6053502-TP	8	57
PV-1502090-00	52	32	SK-3412001-SC	56	17	SL-6052042-TN	32	25	SM-6053502-TP	66	35
PV-1502090-00	52	34	SK-3482001-SE	48	64	SL-6062042-TN	40	9	SM-6061002-TP	32	18
PV-1502090-00	52	35	SK-3512001-SF	48	61	SL-6062092-TN	34	28	SM-6061202-TN	10	51
PV-1502090-00	52	36	SL-4030631-SC	38	51	SL-6062092-TN	38	4	SM-6061202-TR	40	14
PV-1502090-00	52	38	SL-4030681-SC	50	15	SL-6062092-TN	38	17	SM-6061610-SC	54	3
PV-1502090-00	52	39	SL-4030691-SC	22	34	SL-6062092-TN	42	19	SM-6062002-TN	50	11
PV-1502090-00	52	40	SL-4030891-SC	48	26	SL-6081242-TN	46	36	SM-6062002-TP	42	21
PV-1502090-00	52	41	SL-4030891-SC	48	27	SL-6082092-TN	32	17	SM-6064002-TR	38	21
PV-1502090-00	52	42	SL-4030891-SC	50	5	SL-6083092-TN	38	50	SM-6067552-TP	42	20
PV-1502090-00	58	15	SL-4031291-SC	10	61	SL-6083092-TN	38	56	SM-6081802-TP	38	13

NUMERICAL INDEX OF PARTS

索引

PART NO 品番	PAGE 頁	REF NO	PART NO 品番	PAGE 頁	REF NO	PART NO 品番	PAGE 頁	REF NO	PART NO 品番	PAGE 頁	REF NO
SM-6085002-TN	42	32	SS-4110715-SP	2	13	SS-6151712-TP	22	21	WP-0450801-SD	14	50
SM-6085002-TN	46	59	SS-4110715-SP	2	22	SS-6152212-SP	10	53	WP-0450801-SD	26	4
SM-6085002-TN	66	37	SS-4110715-SP	10	27	SS-6681712-TP	6	17	WP-0450801-SD	30	5
SM-6087002-TN	38	59	SS-4110715-SP	10	63	SS-7060310-SP	30	28	WP-0450801-SD	40	21
SM-6087002-TN	40	3	SS-4110715-SP	10	64	SS-7060310-SP	32	30	WP-0450801-SP	16	10
SM-6850402-TN	63	2	SS-4110715-SP	10	88	SS-7090410-SP	12	41	WP-0450826-SC	48	62
SM-6850402-TN	63	4	SS-4110715-SP	62	11	SS-7090410-SP	20	31	WP-0480856-SP	2	53
SM-6850502-TN	4	41	SS-4110815-SP	2	17	SS-7090510-SP	14	38	WP-0482086-SD	14	8
SM-6850502-TN	30	33	SS-4111015-SP	20	43	SS-7110350-SP	16	9	WP-0501016-SC	56	16
SM-6850502-TN	30	38	SS-4111015-SP	24	40	SS-7110510-SP	16	8	WP-0501016-SC	56	18
SM-6850802-TN	36	32	SS-4120615-SP	2	42	SS-7110710-SP	2	52	WP-0501016-SD	12	51
SM-8030402-TP	32	28	SS-4120615-SP	24	28	SS-7110710-SP	12	58	WP-0501016-SD	20	52
SM-8030402-TP	34	39	SS-4120615-SP	24	30	SS-7110740-TP	12	27	WP-0501046-SC	42	10
SM-8030412-TP	34	74	SS-4120915-SP	16	5	SS-7110840-SP	2	30	WP-0501046-SC	42	28
SM-8030502-TP	22	33	SS-4121615-SP	14	13	SS-7110840-SP	4	39	WP-0501046-SC	42	29
SM-8030802-TP	32	29	SS-4150715-SP	2	28	SS-7110840-SP	6	31	WP-0501046-SC	42	43
SM-8040412-TP	34	41	SS-4150715-SP	2	61	SS-7110840-SP	10	82	WP-0531000-SD	6	29
SM-8040462-TP	66	31	SS-4151215-SP	2	29	SS-7110840-SP	12	59	WP-0531000-SD	10	79
SM-8040462-TP	66	34	SS-4151215-SP	2	35	SS-7110840-SP	20	36	WP-0531000-SD	28	45
SM-8040502-TP	10	25	SS-5090610-SP	18	39	SS-7110840-SP	60	4	WP-0550800-SP	10	83
SM-8040502-TP	28	38	SS-5680740-SP	56	1	SS-7110840-SP	60	5	WP-0553216-SD	12	65
SM-8040502-TP	28	39	SS-6060220-SP	62	6	SS-7111110-TP	8	23	WP-0561616-SC	28	46
SM-8040602-TP	34	13	SS-6060410-TP	8	52	SS-7111120-SP	14	59	WP-0611626-SP	22	18
SM-8040602-TP	34	26	SS-6060410-TP	18	43	SS-7111120-TP	18	22	WP-0612056-SE	48	55
SM-8040602-TP	34	37	SS-6060440-TP	62	12	SS-7111120-TP	18	54	WP-0612066-SP	22	23
SM-8040602-TP	34	57	SS-6080410-SP	2	57	SS-7111120-TP	18	79	WP-0612516-SD	42	22
SM-8040602-TP	36	18	SS-6090440-SP	8	6	SS-7151120-SP	4	28	WP-0621016-SD	10	84
SM-8040602-TP	38	46	SS-6090440-SP	24	35	SS-8090710-SP	22	19	WP-0641600-SC	2	46
SM-8040612-TP	46	40	SS-6090810-TP	4	38	SS-8110310-SP	6	6	WP-0641601-SC	50	12
SM-8040612-TP	46	42	SS-6090810-TP	4	50	SS-8110422-TP	10	50	WP-0651056-SD	14	61
SM-8040802-TP	22	27	SS-6092120-SP	24	24	SS-8110510-SP	6	5	WP-0820526-SD	28	47
SM-8040802-TP	30	29	SS-6092420-SP	38	39	SS-8110510-SP	18	57	WP-0820526-SD	30	19
SM-8050602-TP	22	28	SS-6110420-TP	18	45	SS-8110510-SP	18	80	WP-0820526-SD	56	33
SM-8050602-TP	28	40	SS-6110480-SP	8	53	SS-8110520-TP	4	51	WP-0841601-SC	38	61
SM-8050602-TP	30	24	SS-6110610-TP	2	33	SS-8110520-TP	8	43	WP-0841601-SC	40	4
SM-8050602-TP	34	54	SS-6110610-TP	2	34	SS-8110520-TP	8	48	WP-0841601-SC	42	33
SM-8050602-TP	36	29	SS-6110610-TP	10	73	SS-8120740-SP	10	38	WP-0850002-SC	46	60
SM-8050602-TP	38	32	SS-6110610-TP	12	56	SS-8120740-SP	10	86	WP-0850002-SC	66	38
SM-8050612-TP	46	44	SS-6110610-TP	20	16	SS-8150510-TP	4	52	WP-0852086-SC	40	5
SM-8050612-TP	46	45	SS-6110610-TP	32	22	SS-8150822-TP	2	10	WP-0952616-SD	8	7
SM-8050842-TP	46	43	SS-6110610-TP	32	24	SS-8150822-TP	8	22	WP-0952616-SD	18	62
SM-8053002-TP	12	21	SS-6110610-TP	32	26	SS-8150822-TP	12	63	WP-1221016-SP	28	48
SM-8060602-TP	10	56	SS-6110610-TP	58	9	SS-8151230-SP	30	4	WP-1612616-SE	54	17
SM-8060602-TP	10	57	SS-6110630-TP	28	44	SS-8660330-SP	18	55	WP-2103001-SE	36	14
SM-8060602-TP	36	16	SS-6110640-SP	12	57	SS-8660512-TP	10	58	WS-0310002-KR	20	47
SM-8060612-TP	6	22	SS-6110810-TP	10	52	SS-8660610-TP	6	19	WS-0310702-KS	48	32
SM-8060802-TP	6	15	SS-6110810-TP	14	57	SS-8660610-TP	8	47	WS-0410002-KP	10	68
SM-8060802-TP	28	41	SS-6110820-TP	4	40	SS-8660610-TP	18	44	WS-0410002-KP	10	70
SM-8060802-TP	28	42	SS-6110820-TP	18	61	SS-8660612-TP	18	58	WS-0410002-KP	22	31
SM-8060802-TP	28	43	SS-6111010-SP	40	20	SS-8661012-TP	12	64	WS-0441040-KP	32	21
SM-8061212-TP	46	38	SS-6111010-TP	10	81	SS-8661012-TP	18	59	WS-0451040-KP	40	22
SM-8061212-TP	46	39	SS-6111010-TP	30	26	SS-8661212-TP	18	60	WS-0510002-KP	6	30
SM-8061242-TP	46	31	SS-6111010-TP	30	27	SS-9090410-TP	20	37	WS-0510002-KP	8	58
SM-8061242-TP	46	41	SS-6111052-TP	20	19	SS-9091010-SP	20	38	WS-0510002-KP	10	80
SM-8061612-TP	6	23	SS-6111140-SP	2	3	SS-9661230-CP	6	18	WS-0610002-KN	46	48
SM-8082012-TN	46	37	SS-6111140-SP	2	64	TA-0800504-RO	50	20	WS-0610002-KN	48	56
SM-9040603-SC	10	44	SS-6111140-SP	58	7	TA-1050504-RO	2	39	WS-0610002-KN	50	13
SM-9061203-SE	46	34	SS-6120620-TP	2	45	TA-1050504-RO	20	21	WS-0820002-KN	38	12
SS-1060210-TP	12	40	SS-6120930-SP	12	60	TA-1250406-RO	2	36	WS-0820002-KN	38	60
SS-1060210-TP	20	4	SS-6120930-SP	24	7	TA-1250406-RO	2	36	WS-0820002-KN	40	6
SS-1110640-TP	26	5	SS-6121210-SP	10	54	TA-1250406-RO	18	69	WS-0820002-KR	46	62
SS-2090710-TP	38	19	SS-6121212-TP	8	32	TA-1470704-RO	2	37	WS-0820002-KR	66	39
SS-2110920-TP	6	26	SS-6121212-TP	18	49	TA-2351305-RO	46	27	WS-1220002-KP	4	25
SS-2110920-TP	10	71	SS-6121610-TP	22	26	WP-0250501-SC	30	34	WT-0320001-KN	62	8
SS-2111140-SP	18	73	SS-6121840-SP	20	5	WP-0250501-SC	30	39	WZ-0430200-KH	34	30
SS-4080610-SP	38	35	SS-6123010-SP	20	14	WP-0250516-SD	62	7	WZ-2200300-KP	36	13
SS-4090515-SP	14	58	SS-6150710-SP	20	9	WP-0280500-SC	63	5	100-04109	2	6
SS-4090515-SP	24	29	SS-6150760-SN	20	8	WP-0320500-SC	20	46	101-24204	14	42
SS-4090615-SP	14	49	SS-6151040-SP	2	54	WP-0320501-SD	38	53	101-24303	14	43
SS-4090615-SP	24	31	SS-6151210-SP	4	1	WP-0430800-SD	10	67	102-08700	34	65
SS-4110515-SP	10	74	SS-6151210-SP	22	37	WP-0430800-SD	10	69	105-23504	8	16
SS-4110515-SP	24	5	SS-6151220-SP	6	27	WP-0430800-SD	22	30	106-32511	34	5
SS-4110615-SP	2	20	SS-6151220-SP	8	21	WP-0430801-SE	34	18	106-97605	14	18
SS-4110615-SP	16	12	SS-6151412-TP	6	16	WP-0430801-SE	34	68	107-41106	14	45
SS-4110615-SP	16	22	SS-6151412-TP	10	77	WP-0450000-SD	12	13	110-00403	2	12
SS-4110615-SP	26	3	SS-6151440-SP	22	25						

NUMERICAL INDEX OF PARTS

索引

PART NO 品番	PAGE 頁	REF NO	PART NO 品番	PAGE 頁	REF NO	PART NO 品番	PAGE 頁	REF NO	PART NO 品番	PAGE 頁	REF NO
110-21607	24	4	139-22208	16	7	144-10401	10	4	161-11403	44	37
110-41100	18	26	140-06506	38	1	144-10559	10	91	161-11403	64	2
110-43007	12	22	140-23303	4	26	144-10559	52	62	168-70206	42	7
110-43304	12	9	140-45306	34	15	144-10658	10	90	169-92604	18	8
110-72402	14	47	141-00309	2	62	144-10658	52	61	170-77009	46	2
110-93606	14	46	141-02305	6	4	144-10708	10	14	170-77058	46	1
111-56056	46	55	141-02701	6	9	144-10807	10	33	170-77108	46	3
111-85105	54	14	141-02800	6	8	144-10906	10	34	170-77207	46	4
111-85204	54	6	141-03402	8	1	144-11003	10	37	170-77306	46	5
111-85501	54	10	141-07502	14	1	144-11102	10	32	170-77405	46	6
112-17213	38	34	141-07601	12	66	144-11201	10	1	170-77504	46	7
112-72408	18	7	141-07700	14	2	144-11300	10	28	170-77603	46	8
112-80856	42	23	141-07809	12	68	144-11409	10	8	170-77710	46	9
113-15108	14	12	141-08500	12	2	144-11508	10	9	170-77801	46	10
118-51102	56	19	141-08609	12	3	144-11607	10	24	170-77900	46	11
119-56802	14	36	141-08807	12	7	144-11706	10	3	170-78007	46	12
119-66504	54	13	141-08906	12	8	144-11805	10	2	170-78114	46	13
119-69508	54	15	141-08906	52	22	144-11904	10	21	170-78213	46	14
122-92504	22	12	141-08955	12	6	144-12001	10	22	170-78304	46	15
123-08300	28	15	141-09250	12	17	144-12209	10	15	170-78502	46	17
123-08409	36	15	141-09300	12	18	144-12308	10	16	170-78601	46	67
131-67903	54	25	141-10407	10	5	144-12506	12	28	170-78700	46	16
131-68000	54	26	141-11801	10	11	144-12654	12	43	170-79500	46	49
131-68109	54	27	141-14102	24	1	144-12803	12	26	170-79609	46	50
131-68208	54	28	141-14201	24	2	144-12902	12	4	170-79708	46	51
135-08403	8	24	141-36402	10	10	144-13009	12	5	170-79807	46	52
135-13304	14	6	144-00006	2	2	144-13157	14	17	170-79906	46	53
135-18105	28	14	144-00055	2	1	144-13165	14	16	170-80110	46	54
135-18907	10	26	144-00105	2	16	144-13207	14	48	178-33658	46	24
135-29003	24	9	144-00204	2	5	144-13306	14	19	178-45009	48	20
138-60606	30	16	144-00303	4	19	144-13405	14	23	180-35006	44	45
138-70266	52	21	144-00451	20	49	144-13512	14	5	180-35105	44	46
138-70266	56	6	144-00451	52	8	144-13603	14	10	180-35204	44	47
138-70902	2	43	144-00451	52	9	144-13702	16	2	180-35303	44	48
138-70902	16	6	144-01301	2	11	144-13801	16	17	180-35402	44	49
138-71702	2	41	144-01400	2	7	144-13900	16	11	180-35501	44	50
138-72007	2	49	144-01509	2	31	144-14007	16	1	180-35600	44	51
138-72106	2	55	144-01608	2	32	144-14106	14	51	180-35709	44	52
138-72205	2	56	144-01707	2	63	144-17505	18	76	180-35808	44	53
138-72304	2	50	144-01806	2	48	144-17604	18	42	180-35808	58	18
138-74300	18	21	144-02002	2	9	144-17703	20	30	180-35907	44	54
138-75612	10	39	144-02507	6	25	144-17802	18	10	180-35907	66	26
138-77816	10	97	144-02705	6	2	144-17901	18	13	180-36004	44	55
138-77816	58	6	144-02804	6	12	144-18008	18	14	180-36103	44	56
138-79606	18	5	144-02952	4	4	144-18107	18	12	180-36202	44	57
138-79903	2	51	144-02960	4	3	144-18206	18	11	180-36301	44	58
138-80406	10	31	144-03000	4	5	144-18305	18	1	180-36400	44	59
138-80505	10	17	144-03109	4	8	144-18404	18	2	180-36400	60	12
138-80604	10	35	144-03208	4	31	144-18503	18	3	180-36509	44	60
138-80703	10	36	144-03307	4	33	144-18602	18	4	180-36608	44	61
138-81008	56	20	144-03406	4	34	144-18701	18	46	180-36707	44	62
138-81255	12	38	144-03505	6	3	144-18800	18	40	180-36806	44	63
138-81255	20	40	144-03612	4	29	144-18909	18	71	180-36905	44	64
138-81909	12	61	144-03711	4	30	144-19006	20	12	180-37002	44	65
138-82006	12	62	144-03802	4	37	144-19105	20	13	180-37101	44	66
138-82105	12	36	144-03901	4	49	144-19204	20	42	180-37200	44	67
138-82501	12	39	144-04016	4	35	144-19303	20	7	180-37309	44	68
138-82501	20	41	144-04107	6	14	144-19451	20	1	180-37408	44	69
138-83905	14	14	144-04206	6	13	144-19501	18	15	180-37507	44	70
138-85306	18	6	144-04305	4	21	144-19600	20	15	180-37606	44	71
138-85454	18	9	144-04404	4	55	144-20004	18	24	180-37705	44	72
138-86106	18	72	144-04503	4	56	144-20103	18	25	180-37804	44	73
138-86205	18	68	144-04800	4	36	144-20202	20	11	180-37903	44	74
138-86304	20	6	144-05005	8	31	144-22505	22	3	180-38000	44	75
138-87005	18	16	144-05005	18	31	144-22604	22	1	180-38109	44	76
138-87104	18	17	144-07506	8	33	144-22703	22	2	180-38208	44	77
138-87203	18	18	144-07605	8	34	144-22802	22	5	180-38307	44	78
138-87302	20	10	144-07704	8	35	144-22901	22	6	180-38406	44	79
138-87401	18	20	144-07803	8	36	144-23008	22	7	180-38505	44	80
138-87450	18	19	144-07951	8	25	144-23107	22	4	180-38604	44	81
138-87906	18	67	144-10005	10	75	144-23206	22	8	180-38604	60	13
138-88607	24	3	144-10104	10	7	144-23305	22	9	180-38703	44	82
138-88805	20	17	144-10104	52	17	144-23453	22	10	180-38703	60	14
138-89407	26	2	144-10203	10	6	144-23651	22	35	180-38802	44	83
138-89951	56	7	144-10203	52	16	144-23651	52	10	180-38901	44	84
139-22208	2	44	144-10302	10	76	144-24006	24	13	180-38901	66	27

NUMERICAL INDEX OF PARTS

索引

PART NO 品番	PAGE 頁	REF NO	PART NO 品番	PAGE 頁	REF NO	PART NO 品番	PAGE 頁	REF NO	PART NO 品番	PAGE 頁	REF NO
180-39008	44	85									
180-39107	44	86									
180-39206	44	87									
202-43200	46	26									
225-71400	38	58									
225-85707	30	15									
226-17609	14	25									
226-17708	14	26									
226-17807	14	28									
226-17906	14	33									
226-18102	14	37									
226-18201	14	30									
226-18300	14	31									
226-18904	14	39									
226-18904	14	40									
229-07802	34	58									
229-13503	10	92									
250-02809	16	18									
250-02908	16	19									
260-34702	56	28									
262-22208	8	54									
262-31100	8	4									
262-31100	24	34									
262-31605	24	25									
263-03404	32	13									
265-00306	6	7									
265-00405	14	11									
265-00900	14	4									
265-01205	12	1									
269-10059	54	24									
400-09143	30	18									
400-21793	42	3									
400-21802	34	51									
400-21803	34	33									
400-21804	34	47									
400-21805	34	38									
400-21806	34	42									
400-22269	48	2									
400-39936	50	14									
400-39936	52	75									
400-39939	50	1									
400-39939	52	73									
400-49798	26	1									
400-59335	52	2									
400-59336	52	69									
400-59337	52	72									
400-59338	48	11									
400-59338	52	54									
400-59340	48	1									
400-59340	52	47									
400-59350	50	4									
400-59352	50	17									
400-59353	6	10									
400-59353	52	24									
400-59354	52	81									
400-59355	52	49									
400-59356	52	48									
400-59500	52	70									
400-59501	52	76									
400-60972	50	19									

JUKI®

JUKI CORPORATION

MARKETING & SALES H.Q.
8-2-1, KOKURYO-CHO, CHOFU-SHI
TOKYO 182-8655, JAPAN
PHONE : (81)3-3480-2357-2358
FAX : (81)3-3430-4909

Copyright © 1998-2007 JUKI CORP.
本書の内容を無断で転載、複写することを禁止します。
All rights reserved throughout the world.

JUKI 株式会社

〒182-8655 東京都調布市国領町8-2-1 営業本部
TEL. 03-3480-1111(代表) TEL. 03-3480-2357-2358(ダイヤルイン) FAX. 03-3430-4909

お買い求め、ご相談は
To order or for further
information,
please contact :

※このパーツリストは商品改良のため予告なく変更する事があります。
*The description covered in this parts list is subject to change for improvement of the commodity without notice.
※このパーツリストは、2007年3月 現在の商品仕様で編集したものです。
*This parts list is edited in accordance with the product specifications as of March 2007.

Printed in Japan