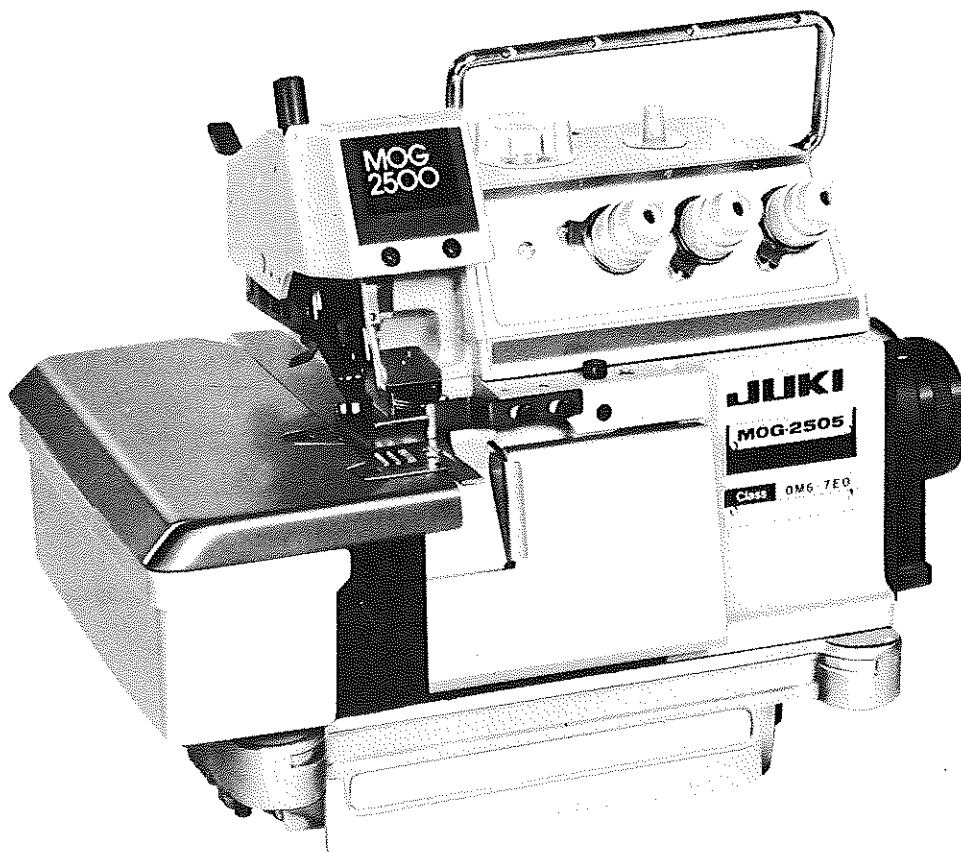


# MOG-2500 MOG-2400 Subclasses

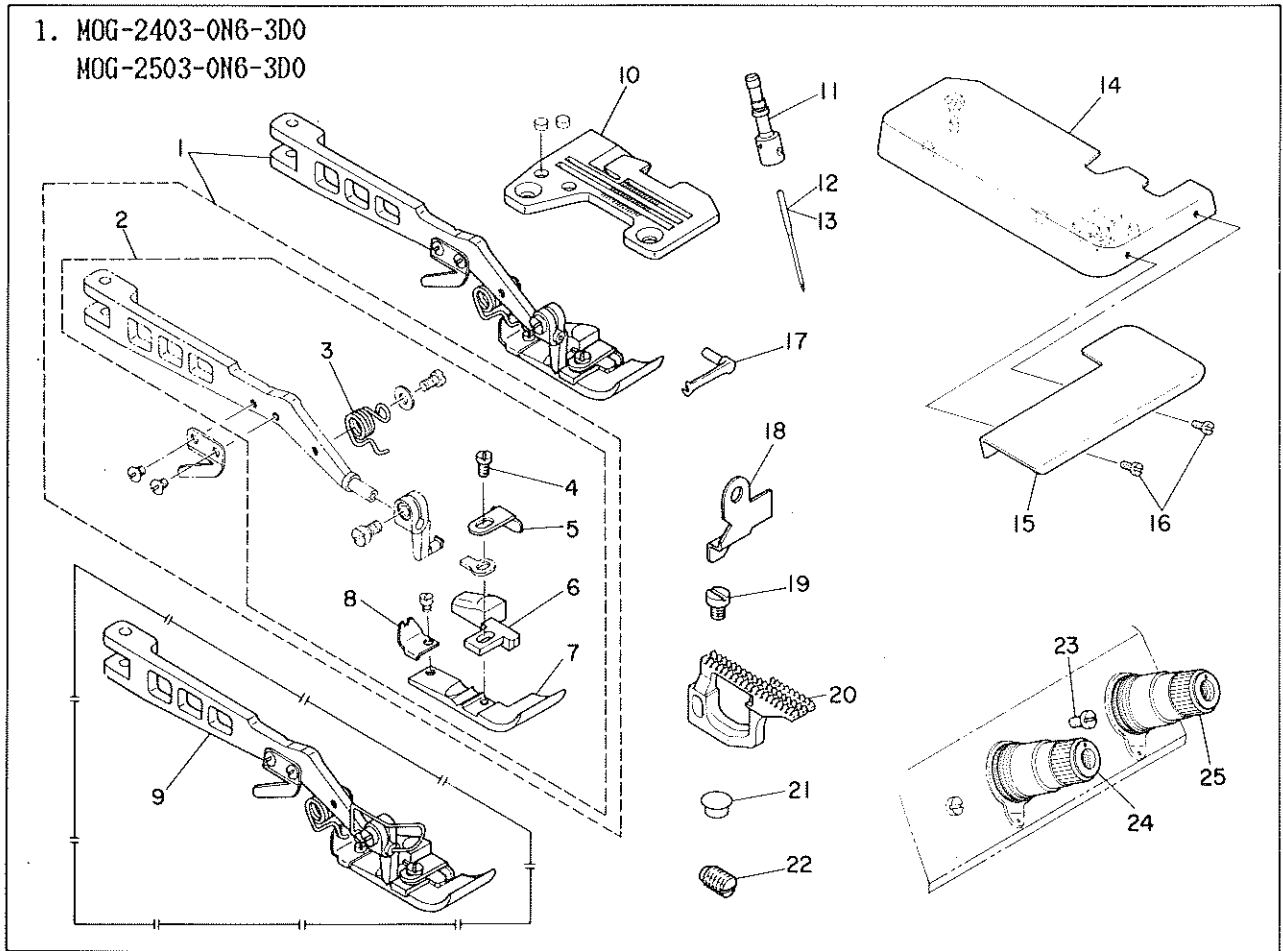
# JUKI

MOG-2503  
MOG-2505  
MOG-2514  
MOG-2515  
MOG-2516  
MOG-2403  
MOG-2405  
MOG-2414  
MOG-2415  
MOG-2416

# PARTS LIST







1. MOG-2403-0N6-3D0  
MOG-2503-0N6-3D0

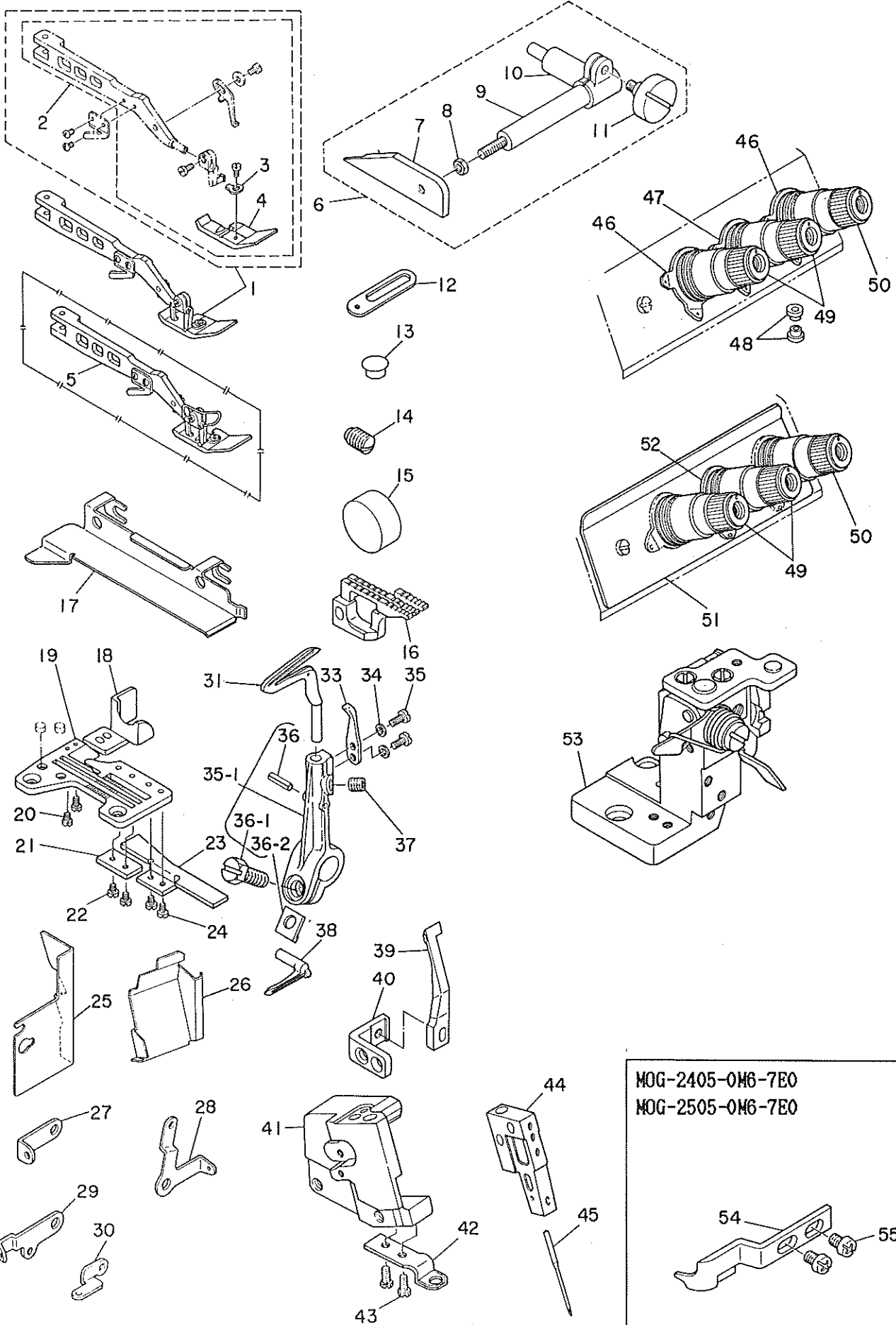
Ref. No.	Note 注記	Part No. 品番	Description	E. C. 変更年月	品名	Amt. Req. 数量
1		116-93660	PRESSER FOOT ASM.		アイ フミ	1
2		116-93652	PRESSER FOOT ASM.		アイ フミ	(1)
3		116-93900	SPRING		アイ フミ	(1)
4		SS-4080620-TP	SCREW 1/8-44 L=6		アイ フミ	(1)
5		116-93702	CLOTH PRESSER		アイ フミ	(1)
6		116-93603	STITCH TONGUE		アイ フミ	(1)
7		116-90807	PRESSER FOOT		アイ フミ	(1)
8		116-93801	REAR PRESSER PLATE		アイ フミ	(1)
9	#01	116-93678	PRESSER FOOT ASM.		アイ フミ	1
10		R4300-GON-JOA	THROAT PLATE		アイ フミ	1
11		116-90708	NEEDLE CLAMP FOR NEEDLE DCX1,DCX27		アイ フミ	1
12		MDC-27081600	NEEDLE DCX27 #16		アイ フミ	1
13	#02	MC-0336010-00	NEEDLE B-27 100		アイ フミ	1
14		120-05658	CLOTH PLATE ASM.		アイ フミ	1
15		120-05708	CLOTH GUIDE BASE		アイ フミ	1
16		SS-7110510-SP	SCREW 11/64-40 L=5		アイ フミ	2
17		120-14809	SPREADER, UPPER		アイ フミ	1
18	#01	116-94007	UPPER KNIFE COVER		アイ フミ	1
19		SS-6090630-SP	SCREW 9/64-40 L=6		アイ フミ	1
20		120-13009	FEED DOG		アイ フミ	1
21		TA-0750404-R0	PLUG Ø=7.5 L=3.5		アイ フミ	1
22		SS-8681130-SP	SCREW 9/32-28 L=11		アイ フミ	1
23		SS-7110710-SL	SCREW 11/64-40 L=7.0		アイ フミ	1
24		B3103-704-0B0	THREAD TENSION SPRING ASM., BLUE		アイ フミ	1
25		B3102-704-0B0	TENSION CONTROLLER ASM., YELLOW		アイ フミ	1

Note(注記) #01.....For MOG-2△03E-0N6-3D0  
#02.....For JE

MOG-2△03E-0N6-3D0用  
JE用

\* All part not mentioned above are same as those of MOG-2△04-0N6-800.  
上記以外の部品は、MOG-2△04-0N6-800と共通です。

2. MOG-2405-OM6-700, MOG-2405-OM6-7E0  
 MOG-2505-OM6-700, MOG-2505-OM6-7E0



MOG-2405-OM6-7E0  
 MOG-2505-OM6-7E0

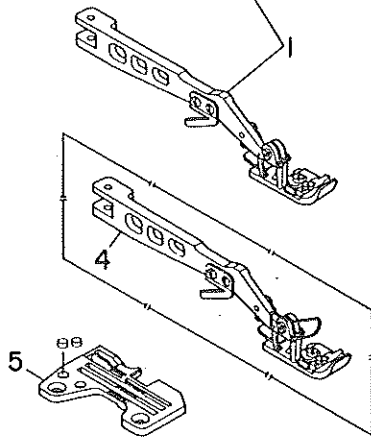
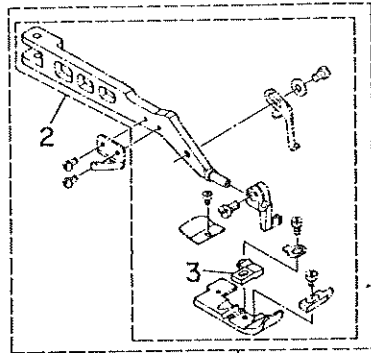
2. MOG-2405-0M6-700, MOG-2405-0M6-7E0  
MOG-2505-0M6-700, MOG-2505-0M6-7E0

Ref. No.	Note 注記	Part No. 品番	Description	E.C. 変更年月	品名	Amt. Req. 数量
1		116-81277	PRESSER FOOT ASM.		オグイ クミ	1
2		116-81251	PRESSER FOOT ASM.		オグイ クミ	(1)
3		81508-804-00B	SPRING		オグイ トリツツハシ	(1)
4		116-81202	PRESSER FOOT		オグイ	(1)
5	#01	116-81285	PRESSER FOOT ASM.		オグイ クミ	1
6	#02	116-90450	CLOTH GUIDE ASM.		スノカイト <sup>TM</sup> クミ	1
7	#02	116-90401	CLOTH GUIDE		スノカイト <sup>TM</sup>	(1)
8	#02	NS-6110310-SP	NUT 11/64-40		ウツカクナツト 11/64-40	(1)
9	#02	116-91003	CLOTH GUIDE SHAFT		スノカイト <sup>TM</sup> ツツク	(1)
10	#02	MAT-80109L00	SUPPORTER		スツヒキ シツ <sup>TM</sup> グ <sup>TM</sup> イ	(1)
11	#02	MAT-80110L00	CLAMP SCREW.		スツヒキ ク <sup>TM</sup> テ <sup>TM</sup> シメネシ <sup>TM</sup>	(1)
12		120-08306	LOOPER THREAD GUIDE, RIGHT		ウ <sup>TM</sup> ル <sup>TM</sup> -ハ <sup>TM</sup> イト <sup>TM</sup> ツ <sup>TM</sup> イ (ミキ <sup>TM</sup> )	1
13		TA-0750404-RO	PLUG D=7.5 L=3.5		トメ <sup>TM</sup> ン D=7.5 L=3.5	1
14		SS-8681130-SP	SCREW 9/32-28 L=11		トメ <sup>TM</sup> ネシ <sup>TM</sup> 9/32-28 L=11	1
15		TA-2101002-RO	RUBBER PLUG		トメ <sup>TM</sup> ン	1
16		116-81004	FEED DOG		オク <sup>TM</sup> リ <sup>TM</sup> ハ <sup>TM</sup>	1
17		120-07100	CLOTH PLATE SIDE COVER		ス <sup>TM</sup> ノ <sup>TM</sup> グ <sup>TM</sup> イ ヨ <sup>TM</sup> ジ <sup>TM</sup> カ <sup>TM</sup> ハ <sup>TM</sup> -	1
18		116-81707	UPPER LOOPER COVER		ウ <sup>TM</sup> ツ <sup>TM</sup> ル <sup>TM</sup> -ハ <sup>TM</sup> カ <sup>TM</sup> ハ <sup>TM</sup> -	1
19		R4300-GOM-Q0B	THROAT PLATE		ハ <sup>TM</sup> リ <sup>TM</sup> イ <sup>TM</sup>	1
20		SS-3090520-SP	SCREW 9/64-40 L=4.5		ツ <sup>TM</sup> ル <sup>TM</sup> ネシ <sup>TM</sup> 9/64-40 L=4.5	2
21		116-81905	NEEDLE GUARD SUPPORT PLATE		ハ <sup>TM</sup> リ <sup>TM</sup> ウ <sup>TM</sup> ケ <sup>TM</sup> ツ <sup>TM</sup> イ <sup>TM</sup> イ <sup>TM</sup>	1
22		SS-4080310-SP	SCREW 1/8-44 L=3.4		ナ <sup>TM</sup> ハ <sup>TM</sup> ネシ <sup>TM</sup> 1/8-44 L=3.4	2
23		116-81608	THROAT PLATE AUXILIARY PLATE		ハ <sup>TM</sup> リ <sup>TM</sup> イ <sup>TM</sup> タ <sup>TM</sup> ネ <sup>TM</sup> シ <sup>TM</sup> ヨ <sup>TM</sup> イ <sup>TM</sup> タ <sup>TM</sup>	1
24		SS-3090520-SP	SCREW 9/64-40 L=4.5		ツ <sup>TM</sup> ル <sup>TM</sup> ネシ <sup>TM</sup> 9/64-40 L=4.5	2
25		120-07209	CHIP GUARD COVER, LEFT		ス <sup>TM</sup> ノ <sup>TM</sup> グ <sup>TM</sup> イ <sup>TM</sup> カ <sup>TM</sup> ハ <sup>TM</sup> - ヒ <sup>TM</sup> タ <sup>TM</sup> リ <sup>TM</sup>	1
26		120-10104	CHIP GUARD COVER		ス <sup>TM</sup> ノ <sup>TM</sup> グ <sup>TM</sup> イ <sup>TM</sup> カ <sup>TM</sup> ハ <sup>TM</sup> -	1
27		120-08009	LOOPER THREAD GUIDE		ウ <sup>TM</sup> ツ <sup>TM</sup> ル <sup>TM</sup> -ハ <sup>TM</sup> イト <sup>TM</sup> ツ <sup>TM</sup> イ <sup>TM</sup> ナ <sup>TM</sup> カ <sup>TM</sup>	1
28		120-08207	LOOPER THREAD TAKE-UP, LEFT		ル <sup>TM</sup> -ハ <sup>TM</sup> テ <sup>TM</sup> ン <sup>TM</sup> ヒ <sup>TM</sup> ツ <sup>TM</sup> ン <sup>TM</sup> ヒ <sup>TM</sup> タ <sup>TM</sup> リ <sup>TM</sup>	1
29		120-08108	LOOPER THREAD TAKE-UP, RIGHT		ウ <sup>TM</sup> ツ <sup>TM</sup> ル <sup>TM</sup> -ハ <sup>TM</sup> テ <sup>TM</sup> ン <sup>TM</sup> ヒ <sup>TM</sup> ツ <sup>TM</sup> ン <sup>TM</sup> ミ <sup>TM</sup> キ <sup>TM</sup>	1
30		116-91607	UPPER LOOPER THREAD GUIDE		ウ <sup>TM</sup> ツ <sup>TM</sup> ル <sup>TM</sup> -ハ <sup>TM</sup> イト <sup>TM</sup> ツ <sup>TM</sup> イ <sup>TM</sup>	1
31		115-44905	LOWER LOOPER		シ <sup>TM</sup> タ <sup>TM</sup> ル <sup>TM</sup> -ハ <sup>TM</sup>	1
33		115-66908	TRAVELING NEEDLE GUARD		イト <sup>TM</sup> -ハ <sup>TM</sup> リ <sup>TM</sup> ウ <sup>TM</sup> ケ <sup>TM</sup>	1
34		WP-0320500-SC	WASHER M3		ヒ <sup>TM</sup> ラ <sup>TM</sup> ツ <sup>TM</sup> カ <sup>TM</sup> ネ <sup>TM</sup> ヨ <sup>TM</sup> カ <sup>TM</sup> ツ <sup>TM</sup> ツ <sup>TM</sup> M3	2
35		SS-6060510-TP	SCREW 3/32-56 L=4.5		ヒ <sup>TM</sup> ラ <sup>TM</sup> ネシ <sup>TM</sup> 3/32-56 L=4.5	2
35-1	*	115-45357	LOWER LOOPER SUPPORT ARM ASM.	A.02/88	シ <sup>TM</sup> タ <sup>TM</sup> ル <sup>TM</sup> -ハ <sup>TM</sup> シ <sup>TM</sup> ツ <sup>TM</sup> ウ <sup>TM</sup> ツ <sup>TM</sup> ク <sup>TM</sup> ミ	1
36	*	PS-0200102-KH	CLOTH PLATE STOPPER PIN	A.02/88	ス <sup>TM</sup> フ <sup>TM</sup> リ <sup>TM</sup> ツ <sup>TM</sup> ク <sup>TM</sup> ヒ <sup>TM</sup> ツ <sup>TM</sup> ン <sup>TM</sup> 2.0X10	(1)
36-1	*	SS-9151210-TP	SCREW 15/64-28 L=11.8	A.02/88	ウ <sup>TM</sup> ツ <sup>TM</sup> カ <sup>TM</sup> ク <sup>TM</sup> ネ <sup>TM</sup> ツ <sup>TM</sup> ト 15/64-28	(1)
36-2	*	B2531-704-000	WASHER	A.02/88	シ <sup>TM</sup> ツ <sup>TM</sup> ウ <sup>TM</sup> ツ <sup>TM</sup> シ <sup>TM</sup> メ <sup>TM</sup> ツ <sup>TM</sup> ツ <sup>TM</sup> ツ <sup>TM</sup>	(1)
37		SS-8110422-TP	SCREW 11/64-40 L=4		トメ <sup>TM</sup> ネシ <sup>TM</sup> 11/64-40 L=4	1
38		116-81301	UPPER LOOPER		ウ <sup>TM</sup> ツ <sup>TM</sup> ル <sup>TM</sup> -ハ <sup>TM</sup>	1
39		116-81400	NEEDLE GUARD		ハ <sup>TM</sup> リ <sup>TM</sup> ウ <sup>TM</sup> ケ <sup>TM</sup>	1
40		120-08603	NEEDLE GUARD HOLDER		ハ <sup>TM</sup> リ <sup>TM</sup> ウ <sup>TM</sup> ケ <sup>TM</sup> ツ <sup>TM</sup> イ <sup>TM</sup>	1
41		120-06904	SIDE COVER		ソ <sup>TM</sup> ク <sup>TM</sup> メ <sup>TM</sup> カ <sup>TM</sup> ハ <sup>TM</sup> -	1
42		116-81806	GUIDE SHAFT SUPPORT		ハ <sup>TM</sup> リ <sup>TM</sup> ト <sup>TM</sup> メ <sup>TM</sup> ア <sup>TM</sup> ン <sup>TM</sup> ツ <sup>TM</sup> イ <sup>TM</sup> ネ <sup>TM</sup> -ツ <sup>TM</sup> ツ <sup>TM</sup> イ <sup>TM</sup>	1
43		SS-9111020-TP	SCREW 11/64-40 L=10		ウ <sup>TM</sup> ツ <sup>TM</sup> カ <sup>TM</sup> ク <sup>TM</sup> ネ <sup>TM</sup> ツ <sup>TM</sup> ト 11/64-40 L=10	2
44		116-81103	NEEDLE CLAMP		ハ <sup>TM</sup> リ <sup>TM</sup> ト <sup>TM</sup> メ <sup>TM</sup>	1
45		MDC-100B2400	NEEDLE DCX1 #24		ハ <sup>TM</sup> リ DCX1 #24	1
46	#03	115-50308	THREAD GUIDE		チ <sup>TM</sup> ヨ <sup>TM</sup> -ツ <sup>TM</sup> ツ <sup>TM</sup> ラ イト <sup>TM</sup> ツ <sup>TM</sup> イ <sup>TM</sup>	2
47	#03	116-91706	THREAD GUIDE		イト <sup>TM</sup> チ <sup>TM</sup> ヨ <sup>TM</sup> -ツ <sup>TM</sup> ツ <sup>TM</sup> ラ イト <sup>TM</sup> ツ <sup>TM</sup> イ <sup>TM</sup>	1
48		YE-0450510-MB	UPPER LOOPER THREAD GUIDE		ハ <sup>TM</sup> ト <sup>TM</sup> メ 7X4.5X5	2
49		B3102-704-0B0	TENSION CONTROLLER ASM., YELLOW		イト <sup>TM</sup> チ <sup>TM</sup> ヨ <sup>TM</sup> -シ <sup>TM</sup> ハ <sup>TM</sup> ネ <sup>TM</sup> + ク <sup>TM</sup> ミ	2
50		115-50258	TENSION CONTROLLER ASM., GREEN		イト <sup>TM</sup> チ <sup>TM</sup> ヨ <sup>TM</sup> -シ <sup>TM</sup> ハ <sup>TM</sup> ネ <sup>TM</sup> ミ <sup>TM</sup> ツ <sup>TM</sup> リ <sup>TM</sup> ク <sup>TM</sup> ミ	1
51	#04	120-08405	THREAD GUIDE PLATE		イト <sup>TM</sup> ツ <sup>TM</sup> ツ <sup>TM</sup> イ <sup>TM</sup> イ <sup>TM</sup> タ <sup>TM</sup>	1
52	#04	120-08504	THREAD GUIDE		イト <sup>TM</sup> チ <sup>TM</sup> ヨ <sup>TM</sup> ツ <sup>TM</sup> ツ <sup>TM</sup> ラ イト <sup>TM</sup> ツ <sup>TM</sup> イ <sup>TM</sup>	1
53		120-08751	LOWER KNIFE BRACKET ASM.		シ <sup>TM</sup> タ <sup>TM</sup> メ <sup>TM</sup> ス <sup>TM</sup> ト <sup>TM</sup> リ <sup>TM</sup> ツ <sup>TM</sup> ツ <sup>TM</sup> イ <sup>TM</sup> ツ <sup>TM</sup> ツ <sup>TM</sup> ツ <sup>TM</sup> ウ <sup>TM</sup>	1
54	#05	120-07001	AUXILIARY PAWL		ホ <sup>TM</sup> シ <sup>TM</sup> ヨ <sup>TM</sup> ツ <sup>TM</sup> メ	1
55	#05	SS-4120615-SP	SCREW 3/16-28 L=6		ナ <sup>TM</sup> ハ <sup>TM</sup> ネシ <sup>TM</sup> 3/16-28 L=6	2

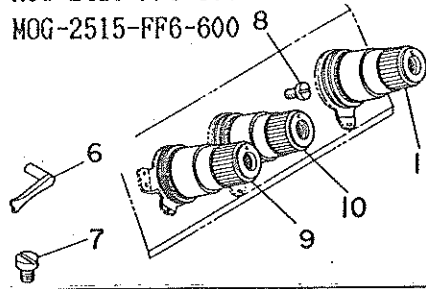
Note (注記) #01.....For MOG-2△05E MOG-2△05用  
 #02.....For MOG-2△05-0M6-700 MOG-2△05-0M6-700用  
 #03.....For MOG-2405 MOG-2405用  
 #04.....For MOG-2505 MOG-2505用  
 #05.....For MOG-2△05-0M6-7E0 MOG-2△05-0M6-7E0用

\* All part not mentioned above are same as those of MOG-2△04-0M6-800.  
 上記以外の部品は、MOG-2△04-0M6-800と共通です。

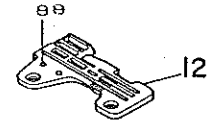
3. MOG-2414-BF6-600  
MOG-2514-BF6-600



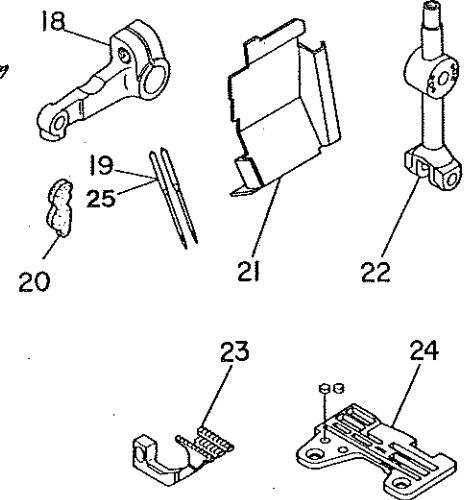
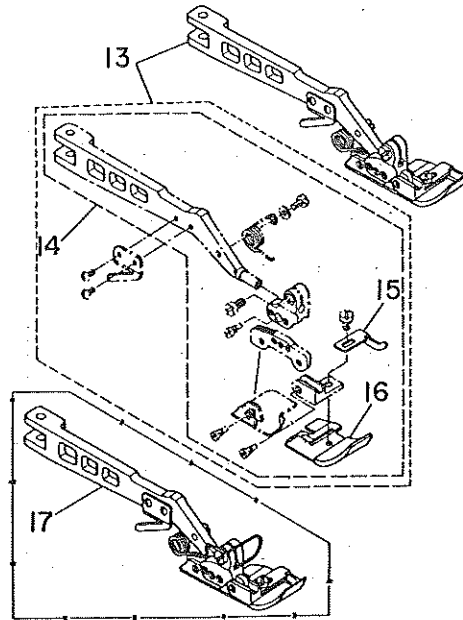
4. MOG-2415-FF6-600  
MOG-2515-FF6-600



5. MOG-2416-FH6-600  
MOG-2516-FH6-600



6. MOG-2416-FM6-700  
MOG-2516-FM6-700



3. MOG-2414-BF6-600  
MOG-2514-BF6-600

Ref. No.	Note 注記	Part No. 品番	Description	E.C. 変更年月	品名	Amt. Req. 数量
1		120-10955	PRESSER FOOT ASM.		アイ フット	1
2		120-10963	PRESSER FOOT ASM.		アイ フミ	(1)
3		117-00309	STITCH TONGUE		イット	(1)
4	#01	120-10971	PRESSER FOOT ASM.		アイ フミ	1
5		R4305-GOF-E00	THROAT PLATE		アイ フ	1
Note(注記) #01.....For MOG-2△14E-BF6-600 MOG-2△14E-BF6-600用 * All part not mentioned above are same as those of MOG-2△14-BH6-600. 上記以外の部品は、MOG-2△14-BH6-600と共通です。						
4. MOG-2415-FF6-600 MOG-2515-FF6-600						
6		116-93108	SPREADER, UPPER		ウツカ	1
7		SS-6C90630-SP	SCREW 9/64-40 L=6		ヒラネジ 9/64-40 L=6	1
8		SS-7110710-SL	SCREW 11/64-40 L=7.0		ワヒラネジ 11/64-40 L=7	1
9		B3102-704-0B0	TENSION CONTROLLER ASM., YELLOW		イトフヨ-シハツキ フミ	1
10		115-50258	TENSION CONTROLLER ASM., GREEN		イトフヨ-シハツキ ミドリ フミ	1
11		B3101-704-0B0	TENSION CONTROLLER ASM., RED		イトフヨ-シハツキ アカ フミ	1
5. MOG-2416-FH6-600 MOG-2516-FH6-600						
12		R4612-G0H-J00	THROAT PLATE		アイ フ	1
6. MOG-2416-FM6-700 MOG-2516-FM6-700						
13		116-01051	TRIPLE HINGED TRACTOR FOOT ASM.		タリフキ	1
14		116-01069	TRIPLE HINGED TRACTOR FOOT ASM.		タリフキ	(1)
15		116-01101	CLOTH PRESSER		スリフキ	(1)
16		116-01002	FRONT PRESSER FOOT		アキフキ	(1)
17	#02	116-01077	TRIPLE HINGED TRACTOR FOOT ASM.		タリフキ	1
18		115-44210	LOOPER HOLDER		ウツルハ	1
19	#03	MTV-64082100	NEEDLE TV64 #21		ハリ TV64 #21	2
20		120-04404	UPPER LOOPER GUIDE OIL FELT		ウツルハ	1
21		120-10302	CHIP GUARD COVER		スノコ	1
22		115-44301	UPPER LOOPER HOLDER		ウツルハ	1
23		116-14305	DIFFERENTIAL FEED DOG		ワタクリハ	1
24		R4612-G0H-J00	THROAT PLATE		アイ フ	1
25	#04	MC-2630012-00	NEEDLE 8-64 NM120	A.02/88	ハリ 8-64 120	2
Note(注記) #02....For MOG-2△16E-FM6-700 MOG-2△16E-FM6-700用 #03....For MOG-2△16-FM6-700 MOG-2△16-FM6-700用 #04....For JE JE用 * All part not mentioned above are same as those of MOG-2△16-FF6-600. 上記以外の部品は、MOG-2△16-FF6-600と共通です。						

NUMERICAL INDEX OF PARTS

索引

Part No. 品番	Page 頁	Ref. No.	Part No. 品番	Page 頁	Ref. No.	Part No. 品番	Page 頁	Ref. No.	Part No. 品番	Page 頁	Ref. No.
B1508-804-00B	3	3	116-93603	1	6						
B2531-704-000	3	36-2	116-93652	1	2						
B3101-704-0B0	4	11	116-93660	1	1						
B3102-704-0B0	1	25	116-93678	1	9						
B3102-704-0B0	3	49	116-93702	1	5						
B3102-704-0B0	4	9	116-93801	1	8						
B3103-704-0B0	1	24	116-93900	1	3						
			116-94007	1	18						
			117-00309	4	3						
MAT-80109L00	3	10	120-04404	4	20						
MAT-80110L00	3	11	120-05658	1	14						
MC-0336010-00	1	13	120-05708	1	15						
MC-2630012-00	4	25	120-06904	3	41						
MDC-100B2400	3	45	120-07001	3	54						
MDC-270B1600	1	12	120-07100	3	17						
MTV-640B2100	4	19	120-07209	3	25						
			120-08009	3	27						
			120-08108	3	29						
NS-6110310-SP	3	8	120-08207	3	28						
			120-08306	3	12						
			120-08405	3	51						
PS-0200102-KH	3	36	120-08504	3	52						
			120-08603	3	40						
			120-08751	3	53						
R4300-GOM-Q0B	3	19	120-10104	3	26						
R4300-GON-JOA	1	10	120-10302	4	21						
R4305-GOF-E00	4	5	120-10955	4	1						
R4612-GOH-J00	4	12	120-10963	4	2						
R4612-GOM-J00	4	24	120-10971	4	4						
			120-13009	1	20						
			120-14809	1	17						
SS-3090520-SP	3	20									
SS-3090520-SP	3	24									
SS-4080310-SP	3	22									
SS-4080620-TP	1	4									
SS-4120615-SP	3	55									
SS-6060510-TP	3	35									
SS-6090630-SP	1	19									
SS-6090630-SP	4	7									
SS-7110510-SP	1	16									
SS-7110710-SL	1	23									
SS-7110710-SL	4	8									
SS-8110422-TP	3	37									
SS-8681130-SP	1	22									
SS-8681130-SP	3	14									
SS-9111020-TP	3	43									
SS-9151210-TP	3	36-1									
TA-0750404-RO	1	21									
TA-0750404-RO	3	13									
TA-2101002-RO	3	15									
WP-0320500-SC	3	34									
YE-0450510-MB	3	48									
115-44210	4	18									
115-44301	4	22									
115-44905	3	31									
115-45357	3	35-1									
115-50258	3	50									
115-50258	4	10									
115-50308	3	46									
115-66908	3	33									
116-01002	4	16									
116-01051	4	13									
116-01069	4	14									
116-01077	4	17									
116-01101	4	15									
116-14005	4	23									
116-81004	3	16									
116-81103	3	44									
116-81202	3	4									
116-81251	3	2									
116-81277	3	1									
116-81285	3	5									
116-81301	3	38									
116-81400	3	39									
116-81608	3	23									
116-81707	3	18									
116-81806	3	42									
116-81905	3	21									
116-90401	3	7									
116-90450	3	6									
116-90708	1	11									
116-90807	1	7									
116-91003	3	9									
116-91607	3	30									
116-91706	3	47									
116-93108	4	6									

# JUKI

## JUKI CORPORATION

HEAD OFFICE  
2-1, 8-CHOME, KOKURYO-CHO,  
CHOFU-CITY, TOKYO, JAPAN

BUSINESS OFFICE  
23-3, KABUKI-CHO 1-CHOME,  
SHINJUKU-KU, TOKYO 160, JAPAN

CABLE : JUKI TOKYO  
TELEX : J22967, 232-2301  
PHONE : 03(205)1188, 1189, 1190

## JUKI 株式会社

〒182 東京都調布市国領町8-2-1  
TEL. 03-480-1111(代表)  
工業製品販売部  
TEL. 03-480-1113(ダイヤルイン)

