

Super-high-speed, 1-Needle, Cylinder-bed, Overlock Machine
超高速シリンダーベッド1本針オーバーロックミシン

MO-6904C-0E6

Super-high-speed, 2-Needle, Cylinder-bed, Overlock Machine
超高速シリンダーベッド2本針オーバーロックミシン

MO-6914C-BE6

PARTS LIST

1. Explanation of codes

1) "*" mark.....means this part is changed from the previous parts book.

As to the details of the change, refer to "List for information of change".

2) "01"refer to "Note" explanation at bottom of page.

2. Codes on the "Qty" column

· Each numeral indicates the number of parts required.

· "0.1" and "2.5" indicate the length (in meters) of the respective parts.

3. Parentheses mean that the corresponding part is a subpart that constructs an assembly part.

4. Dotted lines on the Figures indicate assembly parts.

パーツリストご利用に際して

1. "注記" 欄の記号説明

1) "*" 印前回のパーツブックに比較して今回変更された部品を意味します。

変更内容は"変更情報リスト"を参照してください。

2) "01"ページ下の"注記"の説明を参照してください。

2. 数量欄の数字は、個数を表し、0.1、2.5等の数値は、長さ（単位メートル）を表します。

3. 数量欄の（ ）は、組部品を構成している子部品であることを意味します。

4. イラストページの — — — — 枠は、組構成であることを意味します。

CONTENTS
目次

1	1. MISCELLANEOUS COVER COMPONENTS (1)	外装関係 (1)
3	2. MISCELLANEOUS COVER COMPONENTS (2)	外装関係 (2)
5	3. CRANKSHAFT COMPONENTS	主軸関係
7	4. NEEDLE DRIVING SHAFT COMPONENTS	針駆動軸関係
9	5. FEED MECHANISM COMPONENTS (1)	送り関係 (1)
11	6. FEED MECHANISM COMPONENTS (2)	送り関係 (2)
13	7. UPPER & LOWER LOOPER COMPONENTS	上ルーパー、下ルーパー関係
15	8. PRESSER FOOT COMPONENTS (1)	押さえ関係 (1)
16	9. PRESSER FOOT COMPONENTS (2)	押さえ関係 (2)
17	10. THREAD TENSION COMPONENTS	糸調子関係
19	11. LOWER KNIFE COMPONENTS	下メス関係
21	12. UPPER KNIFE COMPONENTS	上メス関係
22	13. NEEDLE COOLING MECHANISM COMPONENTS	針冷却装置関係
23	14. LUBRICATION MECHANISM COMPONENTS	給油装置関係
25	15. SEMI-SUNKEN TYPE TABLE COMPONENTS	卓上式テーブル関係
27	16. STAND COMPONENTS (Z・T)	脚関係 (Z・T)
29	17. THREAD STAND COMPONENTS	糸立装置関係
31	18. THREAD STAND COMPONENTS (SPECIAL ORDER PARTS)	糸立装置関係 (特別注文部品)

特別注文部品関係

20. ACCESSORIES PARTS COMPONENTS	34
--	----

付属品関係

21. SUBCLASSES	35
----------------------	----

サブクラス

(1) MO-6904C-0F4-307

(2) MO-6904C-0D6-307

(3) MO-6914C-BD4-307

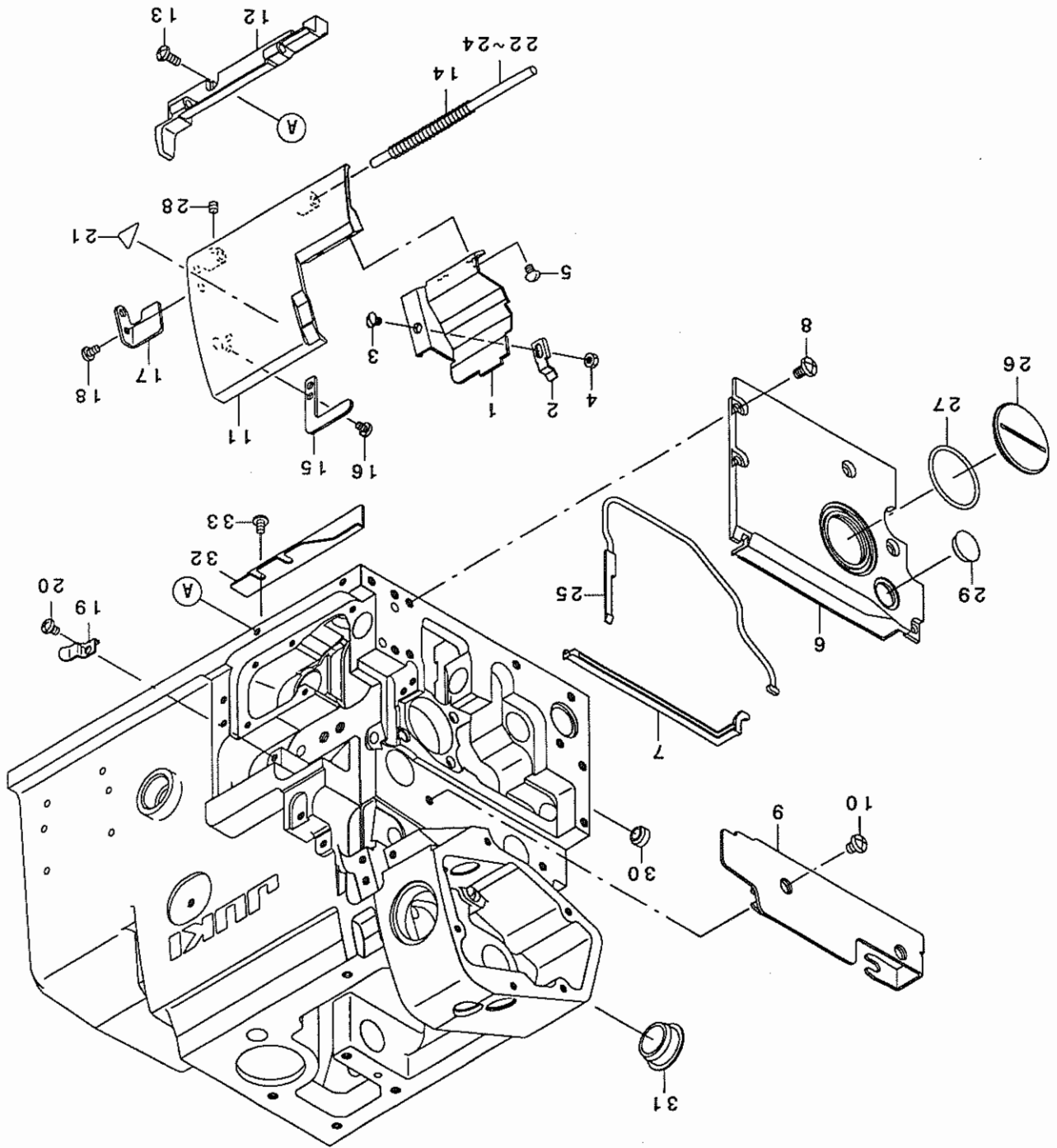
(4) MO-6914C-BD6-307

22. LIST FOR INFORMATION OF CHANGE	37
--	----

変更情報リスト

NUMERICAL INDEX OF PARTS	38
--------------------------------	----

索引



1. MISCELLANEOUS COVER COMPONENTS (1)
 外装関係 (1)

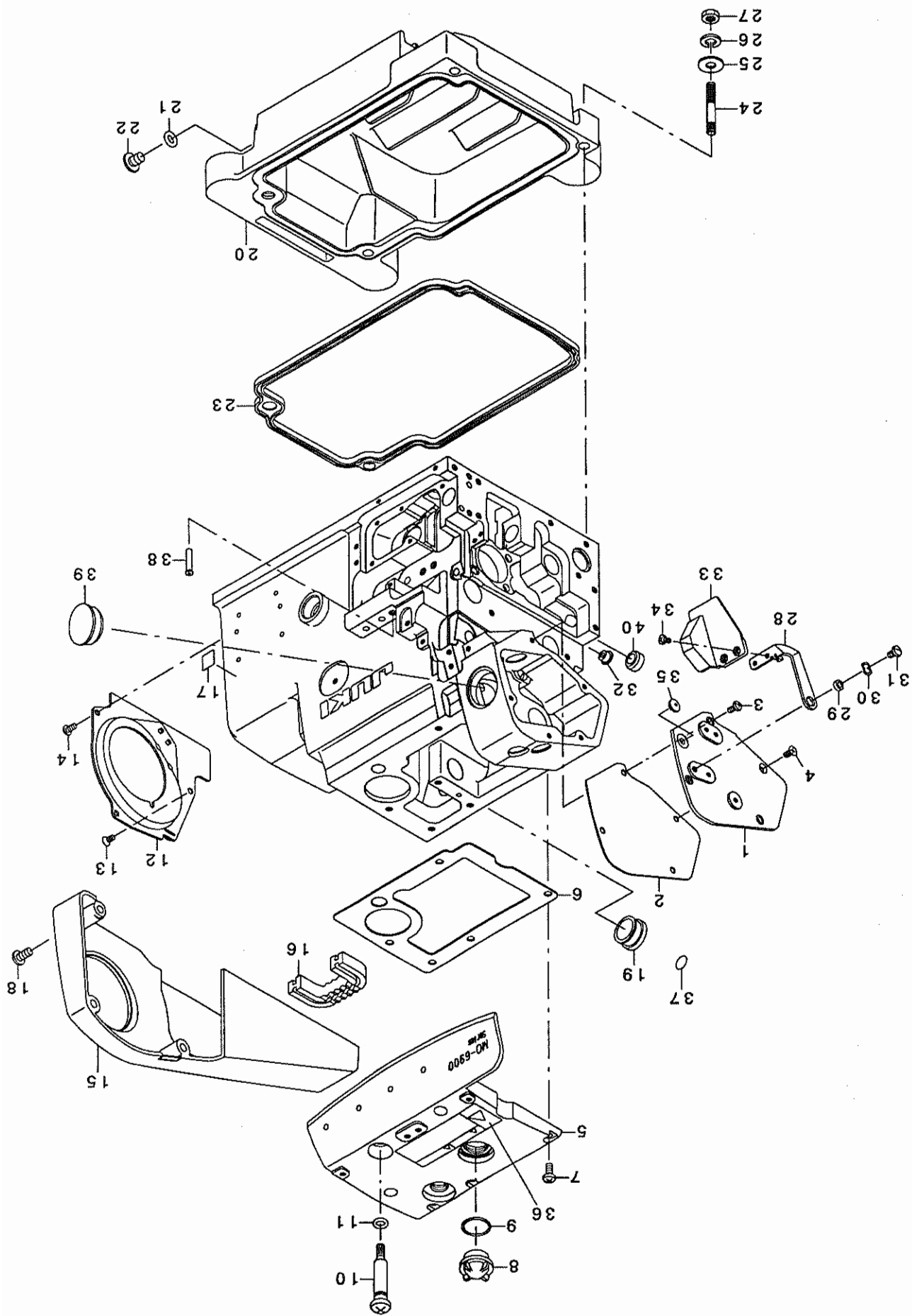
1	122-29100	CHIP GUARD COVER	ヌノクス カハ -	1
2	131-02405	CROTH WASTE COVER STOPPER	ヌノクス カハ - ストッパ -	1
3	SS-2090520-SL	SCREW 9/64-40 L=5	マルサラネジ 9/64-40 L=5	1
4	NS-6090310-SN	NUT 9/64-40	ロツカクナツト 9/64-40	1
5	SS-3090610-SP	SCREW 9/64-40 L=6	マルネジ 9/64-40 L=6	2
6	132-85903	FEED MECHANISM COVER	オクリフタ	1
7	132-80201	FEED MECHANISM COVER GASKET A	オクリフタハ ッキンA	1
8	SM-4050855-SP	SCREW	ナハ ネジ M5 L=8	5
9	312-50657	SIDE COVER ASM.	ヨコカハ - クミ	1
10	SS-4120615-SP	SCREW 3/16-28 L=6	ナハ ネジ 3/16-28 L=6	2
11	312-50806	LOOPER COVER	ルハ - カハ -	1
12	312-50707	LOOPER COVER BRACKET	ルハ - カハ - ウケタ イ	1
13	SM-4041055-SP	SCREW	ナハ ネジ M4 L=10	2
14	131-01209	LOOPER COVER SPRING	ルハ - カハ - ハ ネ	1
15	131-01407	LOOPER COVER PRESSER PLATE	ルハ - カハ - オサエイタ	1
16	SS-7090530-SP	SCREW 9/64-40 L= 4.5	マルヒラネジ 9/64-40 L=4.5	1
17	131-01001	LOOPER COVER GUIDE PLATE	ルハ - カハ - カ イト イタ	1
18	SS-7090610-SP	SCREW 9/64-40 L=6	マルヒラネジ 9/64-40 L=6	1
19	131-01308	LOOPER COVER PRESSER SPRING	ルハ - カハ - オサエハ ネ	1
20	SM-4040655-SP	SCREW M4 L=6	ナハ コネジ M4 L=6	1
21	CM-3002000-01	ATTENTION SEAL	エビ ケカ チュウイシ-ル(16)	1
22	01 132-40007	LOOPER COVER HINGE SHAFT A	ルハ - カハ - ヒンジ シ クA	1
23	01 132-40106	LOOPER COVER HINGE SHAFT B	ルハ - カハ - ヒンジ シ クB	1
24	01 132-40205	LOOPER COVER HINGE SHAFT C	ルハ - カハ - ヒンジ シ クC	1
25	122-00408	GASKET B	オクリフ タ ハ ッキン B	1
26	122-00507	COVER	オクリ チョウセツア ナ フタ	1
27	RO-3152001-00	RUBBER RING	Oリング	1
28	SS-8110410-TP	SCREW 11/64-40 L= 3.5	トメネジ 11/64-40 L=3.5	1
29	TA-1450404-RO	RUBBER PLUG D=14.5 L=4	トメセン D=14.5 L=4	1
30	TA-0980502-RO	RUBBER PLUG	トメセン	2
31	TA-2100904-RO	RUBBER PLUG	トメセン	1
32	400-11552	OIL SHIELD PLATE	ウツルハ - シツコホ ウハ ン	1
33	SM-4040655-SP	SCREW M4 L=6	ナハ コネジ M4 L=6	2

NOTE (注記)

01...SELECTIVE PARTS

選択部品

2. MISCELLANEOUS COVER COMPONENTS (2)
 外装関係 (2)



1	132-00209	SIDE COVER	ソクメンカハ -	1
2	132-00308	SIDE COVER GASKET	ソクメンカハ -ハ ッキン	1
3	SM-4040855-SP	SCREW	ナハ ネジ	3
4	SM-1040801-SC	SCREW M4X0.7 L=8	サヲコネジ M4X0.7 L=8	1
5	132-00407	UPPER COVER	ウツカハ -	1
6	132-00605	UPPER COVER GASKET	ウツカハ -ハ ッキン	1
7	SM-4051255-SP	SCREW M5 L=12.	ナハ ネジ M5 L=12	5
8	229-24708	OIL SIGHT WINDOW	アア ラマト	1
9	131-70006	RUBBER RING	オリソク	1
10	131-04500	OIL DRAIN SCREW	フィルタ-ツツハイユネジ	1
11	131-70204	RUBBER RING	オリソク	1
12	132-01009	COOLING FAN PLATE	レイキヤクファンイタ	1
13	SM-1040801-SC	SCREW M4X0.7 L=8	サヲコネジ M4X0.7 L=8	1
14	SM-4040855-SP	SCREW	ナハ ネジ	2
15	* 400-37392	BELT COVER C	ハ ルトカハ -C	1
16	* 400-40065	VIBRATION PROOF RUBBER	ホ ウソソコ ム	1
17	*01 CM-6001001-01	WEEE MARK LABEL S	WEEE マーク ラハ ル S	1
18	SS-4151215-SP	SCREW 15/64-28 L=12	ナハ ネジ 15/64-28 L=12	3
19	TA-2050805-R0	RUBBER PLUG	トメセン D=20.5 L=8	1
20	122-01117	OIL RESERVOIR	アア ラダ マリ	1
21	RO-0742401-00	RUBBER RING	オリソク	1
22	SM-0081001-SD	SCREW	トラスネジ M8 L=10	1
23	122-01208	OIL RESERVOIR GASKET	アア ラダ マリ ハ ッキン	1
24	131-03908	SCREW STUD	ツチユホ ルト	4
25	WP-0751576-SD	WASHER 7.5X19X1.5	ヒラサ カ ネ 7.5X19X1.5	4
26	WS-0822010-KP	SPRING WASHER 8.2X15X2	ハ ネサ カ ネ 8.2X15X2	4
27	NS-6680410-SP	NUT 9/32-28	ロツカクナツト 9/32-28	4
28	132-01108	SAFETY PLATE BRACKET	メホコ カハ -タ イ	1
29	131-04807	SAFETY PLATE BRACKET COLLAR	メホコ カハ -タ イカラ-	1
30	WZ-0850302-K0	WAVED WASHER 8.5X12.5X0.3	ナミカ タサ カ ネ 8.5X12.5X0.3	1
31	SS-5110710-SP	SCREW 11/64-40 L=7	トラスネジ 11/64-40 L=7	1
32	TA-0800504-R0	PLUG D=8 L=4.5	トメセン D=8X4.5	1
33	132-01207	SAFETY PLATE	メホコ カハ -	1
34	SS-7090611-SL	SCREW 9/64-40 L=6.1	マルヒラネジ 9/64-40 L=6.1	2
35	132-04003	SAFETY PLATE BUSH	メホコ カハ -ア ッシユ	1
36	CM-3002001-B1	SAFETY LABEL 12	アンセ ンラハ ル12	1
37	229-01805	GROUND MARK	グ ラント マーク	1
38	131-02900	THREAD GUIDE, LARGE	イトミチ(タ イ)	2
39	107-53309	WINDOW PLATE RUBBER PLUG	マト イタトメセン	1
40	TA-1470702-R0	RUBBER PLUG	トメセン	1

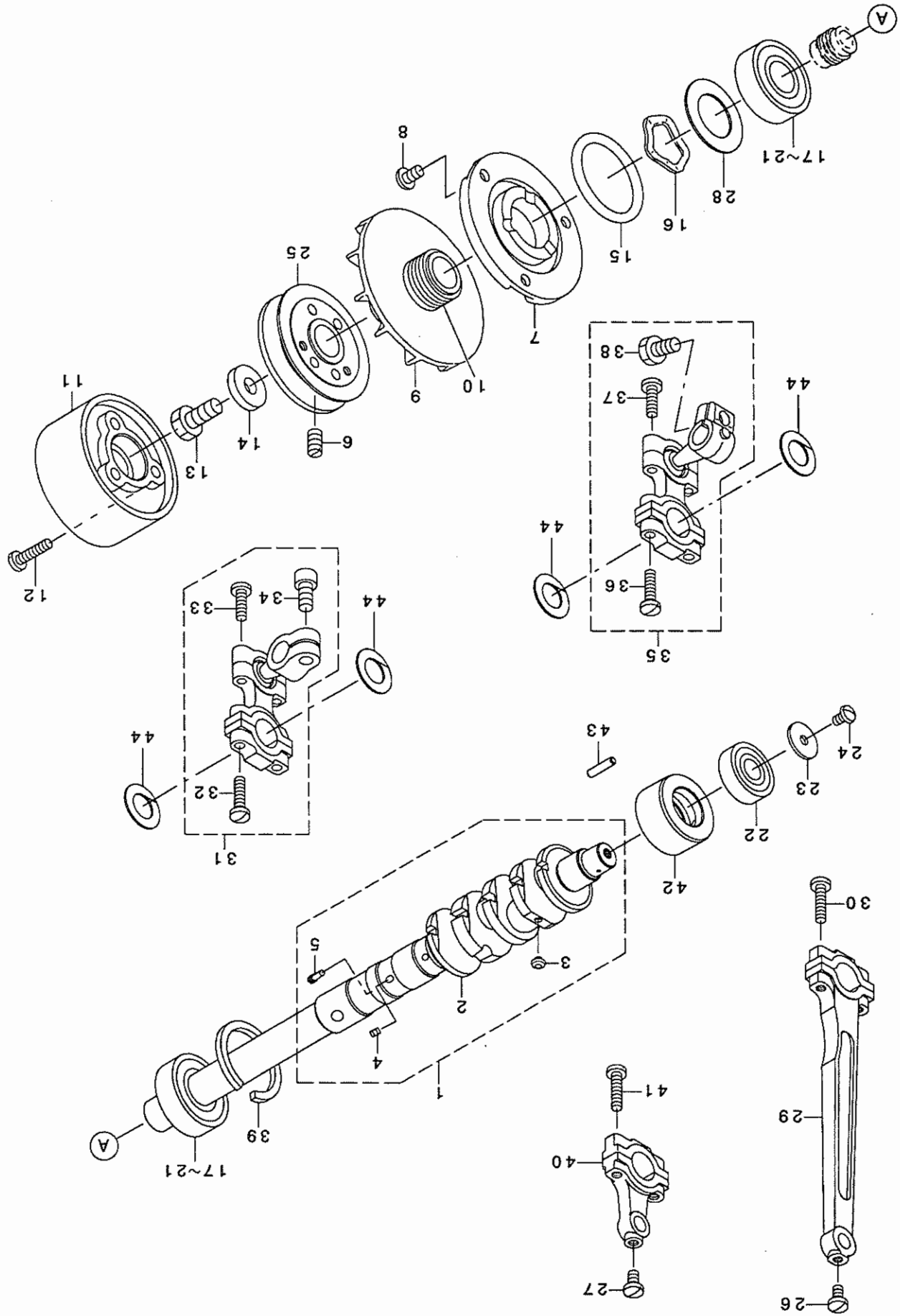
NOTE (注記)

01...FOR JE

JE用

3. CRANKSHAFT COMPONENTS

主軸関係



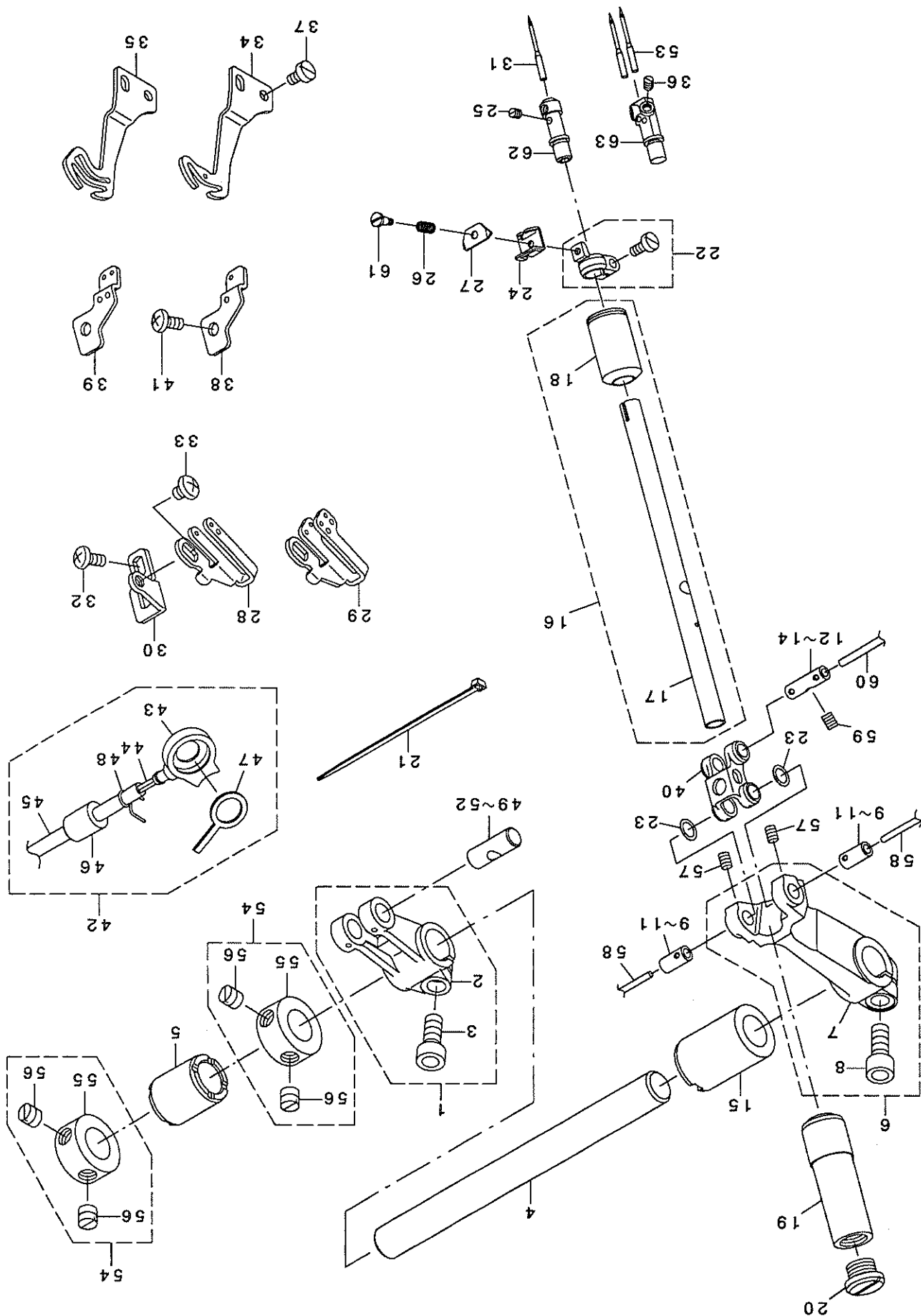
1	400-23373	MAIN SHAFT ASM.	シュツク クミ	1
2	400-23372	MAIN SHAFT	シュツク	(1)
3	SS-5080212-TP	SCREW 1/8-44 L=2	ハ イントネツ	(5)
4	SS-8080410-TP	SCREW 1/8-44 L=3.5	トメネツ 1/8-44 L=3.5	(1)
5	312-51804	OIL ADJUSTING SCREW	ユリヨウチヨウセツネツ A	(1)
6	SS-8151150-TP	SCREW 15/64-28 L=10.5	トメネツ 15/64-28 L=10.5	2
7	131-07800	THRUST COLLAR	スラストウケ	1
8	SM-4050855-SP	SCREW M5 L=8	ナハネツ M5 L=8	3
9	131-08402	COOLING FAN	レイキヤクファン	1
10	122-80103	OIL SHIELD	シュツク クアブ ラキリ	1
11	312-51507	FLYWHEEL C	ハズ ミク ルマ(C)	1
12	SS-7111810-TP	SCREW 11/64-40 L=18	マルヒラネツ 11/64-40 L=18	3
13	SS-9681610-TP	SCREW 9/32-28 L=16	ロツカクホ ルト 9/32-28 L=16	1
14	WP-0764016-SP	WASHER	ヒラサ ガネ 76X20X4	1
15	131-70303	RUBBER RING	オリング	1
16	WZ-2640310-KH	WAVED WASHER 26.4X33.9X3.5	ナミカ タサ ガネ 26.4X33.9X3.5	1
17	01 400-17703	BEARING A	ハ アリング A	2
18	01 400-17704	BEARING B	ハ アリング B	2
19	01 400-17705	BEARING C	ハ アリング C	2
20	01 400-17706	BEARING D	ハ アリング D	2
21	01 400-17707	BEARING E	ハ アリング E	2
22	122-04202	CRANKSHAFT BALL BEARING D	シュツク クホ -ルハ アリング D	1
23	122-04004	THRUST HOLDER	カクコ マ スラストウケ	1
24	SS-5110740-TP	SCREW 11/64-40 L= 6.5	トラスネツ 11/64-40 L=6.5	1
25	131-07602	HANDWHEEL (A)	ハズ ミク ルマ(A)	1
26	SS-7110840-SP	SCREW 11/64-40 L=7.8	マルヒラネツ 11/64-40 L=7.8	1
27	SS-7110840-SP	SCREW 11/64-40 L=7.8	マルヒラネツ 11/64-40 L=7.8	1
28	131-08303	BEARING HOLDING PLATE	ハ アリング ウケイタ	1
29	121-09104	CONNECTING ROD	ハリクト ウ ロット	1
30	SS-7111810-TP	SCREW 11/64-40 L=18	マルヒラネツ 11/64-40 L=18	2
31	121-22362	UPPER LOOPER ROD ASM.	ウワルハ -タマウテ (クミ)	1
32	SS-7111810-TP	SCREW 11/64-40 L=18	マルヒラネツ 11/64-40 L=18	(2)
33	SS-7111410-TP	SCREW 11/64-40 L=14	マルヒラネツ 11/64-40 L=14	(2)
34	SM-6061202-TP	SCREW M6 L=12	ロツカクアナホ ルト M6 L=12	(1)
35	122-15158	LOWER LOOPER ROD ASM., A	シタルハ -タマウテ A(クミ)	1
36	SS-7111810-TP	SCREW 11/64-40 L=18	マルヒラネツ 11/64-40 L=18	(2)
37	SS-7111410-TP	SCREW 11/64-40 L=14	マルヒラネツ 11/64-40 L=14	(2)
38	SS-9151210-TP	SCREW 15/64-28 L=11.8	ロツカクホ ルト 15/64-28	(1)
39	B1212-704-000	BEARING RETAINER	ホ -ルハ アリング トメラ	1
40	121-32106	KNIFE DRIVING ROD ASM.	ウエ メスロツト クミ	1
41	SS-7111810-TP	SCREW 11/64-40 L=18	マルヒラネツ 11/64-40 L=18	2
42	400-12383	CRANKSHAFT BUSHING C	Cメタル	1
43	132-81407	OIL ADJUSTING BAR	ユリヨウチヨウセツホ ウ	1
44	400-17824	LOOPER LOD STOPPER	ルハ -ロツト フレト メ	4

NOTE (注記) 01...SELECTIVE PARTS 選択部品

FOR BALL HOLDER ASM. ,ORDER FOR SET ONLY CAN BE ACCEPTED
球腕組は、セットのみの注文になります。

4. NEEDLE DRIVING SHAFT COMPONENTS

針駆動軸関係

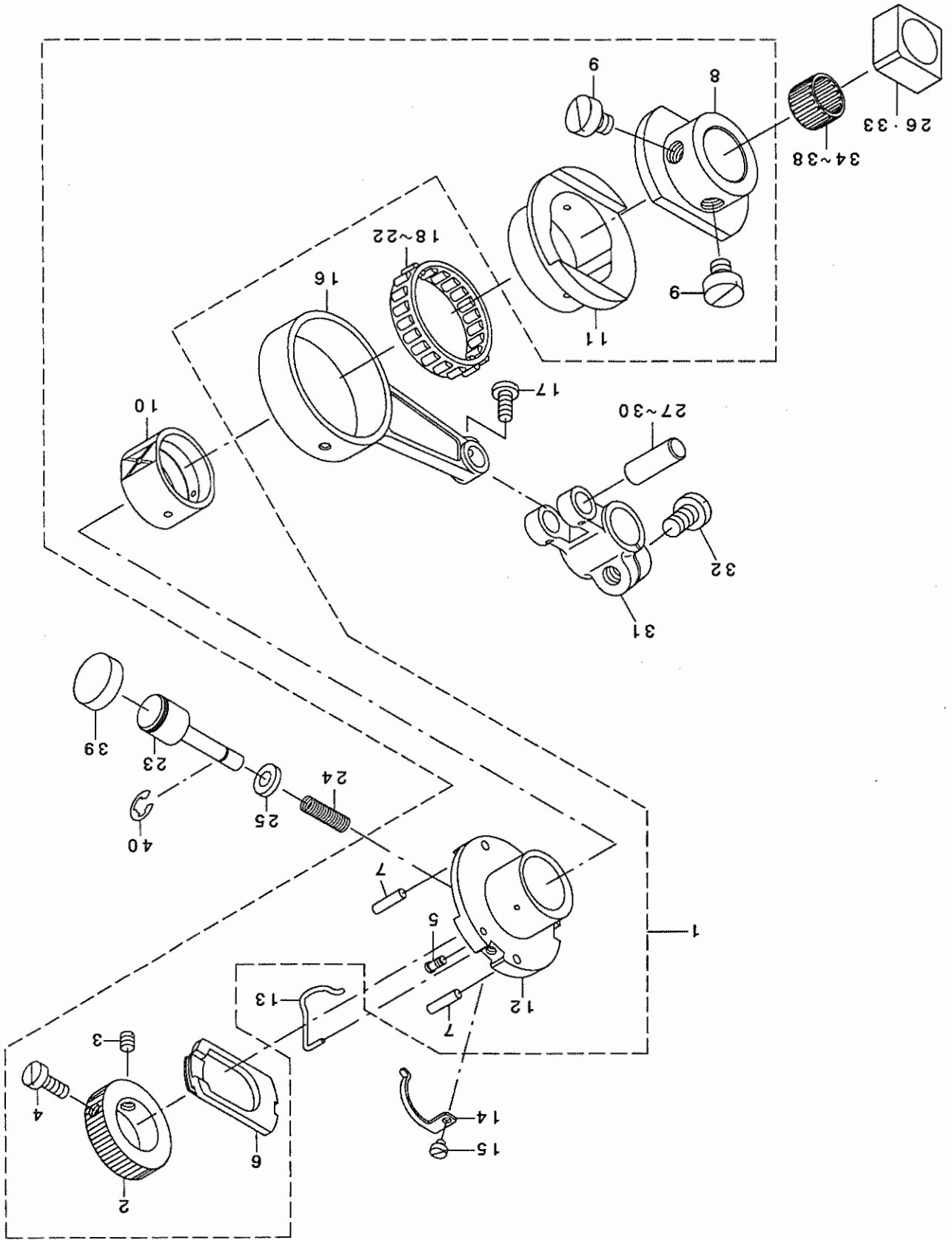


1		122-80756	FEED FORKED CRANK ASM.	ハリクトウフタマタクランククミ	1
2		122-80707	FEED FORKED CRANK	ハリクトウフタマタクランク	(1)
3		SM-6061402-TP	SCREW M6 L=14	ロウカクアナネジ M6 L=14	(1)
4		131-10606	NEEDLE DRIVING SHAFT	ハリクトウウツク	1
5		122-80301	BUSHING, REAR	ハリクトウウツクアトメタル	1
6		132-09853	NEEDLE DRIVING ARM ASM.	ハリクトウウツククミ	1
7		132-09804	NEEDLE DRIVING ARM	ハリクトウウツク	(1)
8		SM-6061402-TP	SCREW M6 L=14	ロウカクアナネジ M6 L=14	(1)
9	03	132-09101	NEEDLE DRIVING ARM PIN A	ハリクトウウツクピンA	2
10	03	132-09200	NEEDLE DRIVING ARM PIN B	ハリクトウウツクピンB	2
11	03	132-09309	NEEDLE DRIVING ARM PIN C	ハリクトウウツクピンC	2
12	03	132-09408	NEEDLE DRIVING PIN A	ハリクトウウツクピンA	1
13	03	132-09507	NEEDLE DRIVING PIN B	ハリクトウウツクピンB	1
14	03	132-09606	NEEDLE DRIVING PIN C	ハリクトウウツクピンC	1
15		131-10002	BUSHING, REAR	ハリクトウウツククマエメタル	1
16		132-08350	NEEDLE ROD (A) ASM.	ハリネウ(A)クミ	1
17		132-08301	NEEDLE ROD (A)	ハリネウ(A)	(1)
18		132-07709	NEEDLE ROD BUSHING, LOWER	ハリネウシタメタル	(1)
19		132-09705	NEEDLE ROD BUSHING, UPPER	ハリネウウツクメタル	1
20		132-07808	NEEDLE ROD BUSHING CAP SCREW	ハリネウウツクメタルキャップネジ	1
21		EA-9500B01-00	CABLE BAND	ツグセシババンド	1
22		131-10259	NEEDLE CLAMP HOLDER ASM.	ハリネメタルキクミ	1
23		132-08103	NEEDLE DRIVING LINK WASHER	ハリクトウウツクサカネ	2
24		122-80905	NEEDLE THREAD PRESSER GUIDE A	ハリネオチエイトアンナイA	1
25	01	SS-8080310-TP	SCREW 1/8-44 L=2.8	トメネジ 1/8-44 L=2.8	1
26		131-10903	NEEDLE THREAD PRESSER SPRING	ハリネオチエイトネ	1
27		131-11000	NEEDLE THREAD PRESSER PLATE A	ハリネオチエイトA	1
28	01	132-08806	NEEDLE THREAD GUIDE	ハリネオチエイト	1
29	02	132-08905	THREAD GUIDE, 2-NEEDLE	ニネンハリネオチエイト	1
30		132-08707	NEEDLE THREAD GUIDE BASE	ハリネオチエイトベース	1
31	01	MDC-270B1100	NEEDLE DCX27 #11	ハリ DCX27 #11	1
32		SM-4040855-SP	SCREW	ナハネジ	2
33		SS-4110515-SP	SCREW 11/64-40 L=5	ナハネジ 11/64-40 L=5	1
34	01	131-11208	NEEDLE THREAD TAKE-UP LEVER	ハリネオチエイトレバ	1
35	02	131-11307	TAKE-UP LEVER, 2-NEEDLE	ニネンハリネオチエイトレバ	1
36	02	SS-8080310-TP	SCREW 1/8-44 L=2.8	トメネジ 1/8-44 L=2.8	2
37		SS-6090670-TP	SCREW 9/64-40 L=6	ヒラネジ 9/64-40 L=6	2
38	01	122-81705	TAKE-UP LEVER GUIDE	ハリネオチエイトレバガイド	1
39	02	122-81804	TAKE-UP LEVER GUIDE, 2-NEEDLE	ニネンハリネオチエイトレバガイド	1
40		132-08004	NEEDLE DRIVING LINK	ハリクトウウツク	1
41		SM-4040855-SP	SCREW	ナハネジ	1
42		132-82454	ONCE THROUGH OIL PIPE ASM.	ハリカンリュウハイアクミ	1
43		132-08509	ONCE THROUGH OIL COVER	ハリカンリュウハカバー	(1)
44		CQ-2000000-00	OIL WICK	ユツシ	(1.02)
45		236-30007	TUBE	チューブ	(0.5)
46		132-44009	ONCE THROUGH OIL PIPE BUSHING	ハリカンリュウハイアアツシ	(1)
47		132-08608	ONCE THROUGH OIL FELT	ハリカンリュウハフェルト	(1)
48		131-42609	PIPE CLAMP	パイプクランプ	(1)
49	03	131-22007	FEED BRANCH CRANK PIN A	ネクリフタマタクランクピンA	1
50	03	131-22106	FEED BRANCH CRANK PIN B	ネクリフタマタクランクピンB	1
51	03	131-22205	FEED BRANCH CRANK PIN C	ネクリフタマタクランクピンC	1
52	03	131-22304	FEED BRANCH CRANK PIN D	ネクリフタマタクランクピンD	1
53	02	MDC-270B1100	NEEDLE DCX27 #11	ハリ DCX27 #11	2
54		131-72754	THRUST COLLAR ASM.	ハリクトウウツククストラスタカラ(クミ)	2
55		131-72705	THRUST COLLAR	ハリクトウウツククストラスタカラ	(1)
56		SS-8660610-TP	SCREW 1/4-40 L=6	トメネジ 1/4-40 L=6	(2)
57		SS-8090530-TP	SCREW 9/64-40 L= 5.0	トメネジ 9/64-40 L=5	2
58		CQ-2020000-00	OIL WICK	ユツシ	0.09
59		SS-8090530-TP	SCREW 9/64-40 L= 5.0	トメネジ 9/64-40 L=5	1
60		CQ-2520000-00	OIL WICK	ユツシ	0.04
61		SD-0280401-SL	HINGE SCREW D=2.8 H=4	ダウネジ D=2.8 H=4	1
62	01	131-75005	NEEDLE CLAMP, 1-NEEDLE	イッポネハリネメタル	1
63	*02	131-75005	NEEDLE CLAMP, 1-NEEDLE	イッポネハリネメタル	1

NOTE (注記)

01...FOR MO-6904C
02...FOR MO-6914C
03...SELECTIVE PARTS

MO-6904C用
MO-6914C用
選択部品



5. FEED MECHANISM COMPONENTS (1)
送付関係 (1)

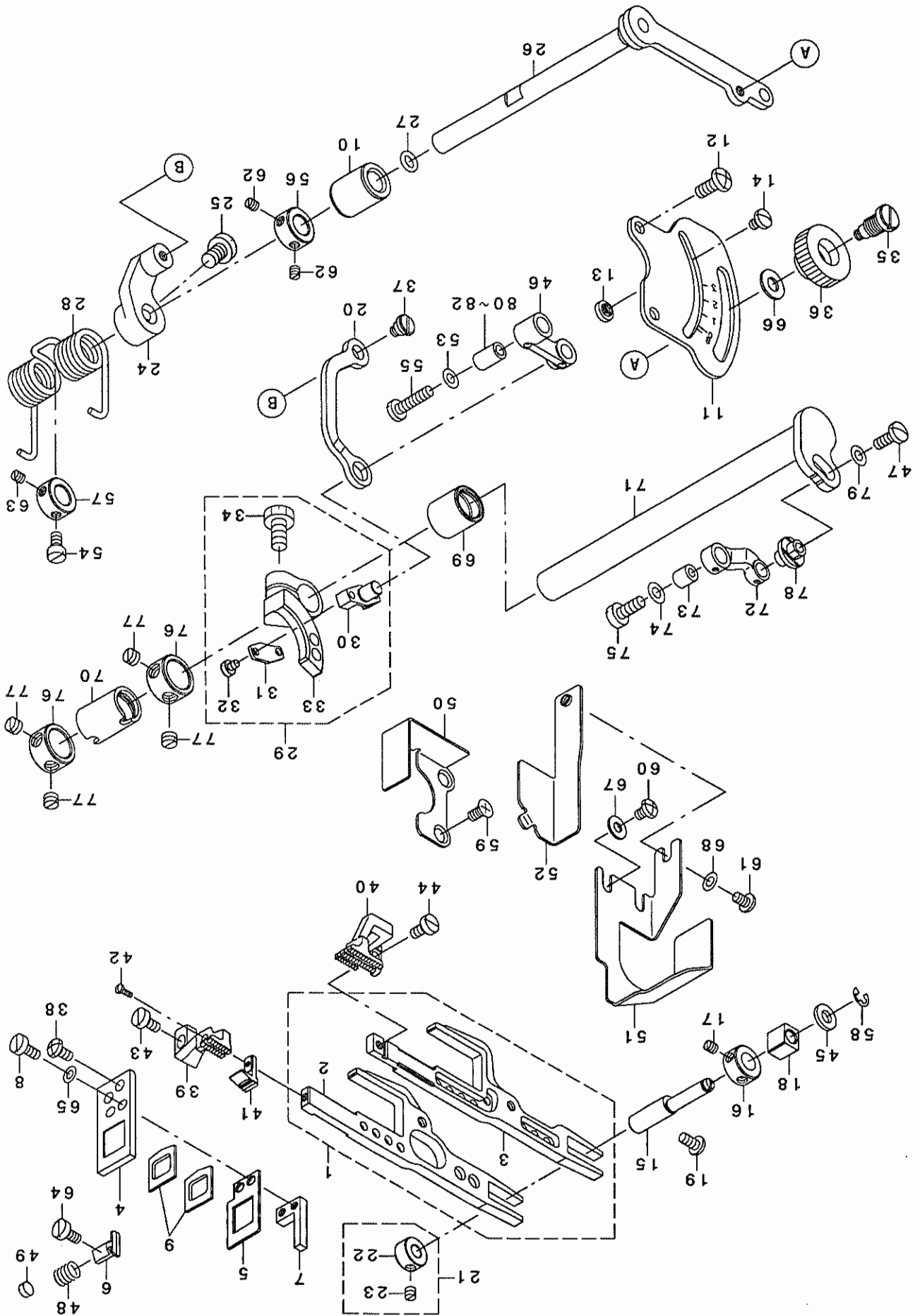
1		122-08153	FEED CAM SUPPORT BASE	オクリカムシヅ ダ イ グミ	1
2		122-08708	RATCHET GEAR	ラチェットキヤ	(1)
3		SS-8110520-TP	SCREW 11/64-40 L= 4.5	トメネジ 11/64-40 L=4.5	(1)
4		SS-6111110-SP	SCREW 11/64-40 L=11.0	ヒラネジ 11/64-40 L=11	(1)
5		SD-0260271-SP	HINGE SCREW D= 2.60 H= 2.7	ダ ヲネジ D=2.6 H=2.7	(1)
6		122-08500	RATCHET PAWL	ラチェット	(1)
7		PS-0300132-KH	SPRING PIN 3X13	スア リンク ヒ ン	(2)
8		122-08104	FEED ECCENTRIC BODY	オクリカム シヅ ダ イ	(1)
9		SS-6660710-TP	SCREW 1/4-40 L=7	ヒラネジ 1/4-40 L=7	(2)
10		122-08302	SLIDE BLOCK	オクリカム カクゴ マ	(1)
11		122-08203	FEED CAM	オクリカム	(1)
12		122-08401	FEED ADJUSTING CAM	オクリチヨウセツ カム	(1)
13		122-08609	RATCHET PAWL SPRING	ラチェット オサエハ ネ	1
14		122-08807	RATCHET GEAR SPRING	ラチェット キヤ ハ ネ	1
15		SS-6080320-SP	SCREW 1/8-44 L= 2.5	ヒラネジ 1/8-44 L=2.5	1
16		122-08906	CRANK ROD	オクリクランク ロット	1
17		SS-7110910-TP	SCREW 11/64-40 L= 8.5	マルヒラネジ 11/64-40 L=8.5	1
18	01	SB-3350002-0A	BEARING	コロカ リヅ クウケ	1
19	01	SB-3350002-0B	BEARING	コロカ リヅ クウケ	1
20	01	SB-3350002-0C	BEARING	コロカ リヅ クウケ	1
21	01	SB-3350002-0D	BEARING	コロカ リヅ クウケ	1
22	01	SB-3350002-0E	BEARING	コロカ リヅ クウケ	1
23		312-56605	PUSH BOTTON STUD	オシホ タソク ク	1
24		312-56803	SPRING	オシホ タソハ ネ	1
25		121-18600	OIL SHEET	オシホ タソク ク オイルシート	1
26		132-86604	SLIDE BLOCK B	シ ヨウケ オクリカクゴ マB	1
27		131-22007	CRANK PIN A	オクリフタマタクランクピ ンA	1
28		131-22106	CRANK PIN B	オクリフタマタクランクピ ンB	1
29		131-22205	CRANK PIN C	オクリフタマタクランクピ ンC	1
30		131-22304	CRANK PIN D	オクリフタマタクランクピ ンD	1
31		132-85200	FEED BRANCH CRANK	オクリフタマタクランク	1
32		SS-9151210-TP	SCREW 15/64-28 L=11.8	ロツカクホ ルト 15/64-28	1
33		132-86505	SLIDE BLOCK A	シ ヨウケ オクリカクゴ マA	1
34	01	SB-3120003-0A	BEARING	コロカ リヅ クウケ	1
35	01	SB-3120003-0B	BEARING	コロカ リヅ クウケ	1
36	01	SB-3120003-0C	BEARING	コロカ リヅ クウケ	1
37	01	SB-3120003-0D	BEARING	コロカ リヅ クウケ	1
38	01	SB-3120003-0E	BEARING	コロカ リヅ クウケ	1
39		122-11801	PUSH BOTTON CAP	オシホ タン キャップ	1
40		RE-0320000-KO	E-RING 3.2	Eカ タメワ 3.2	1

NOTE (注記)

01....SELECTIVE PARTS

選択部品

6. FEED MECHANISM COMPONENTS (2)
送り機構 (2)



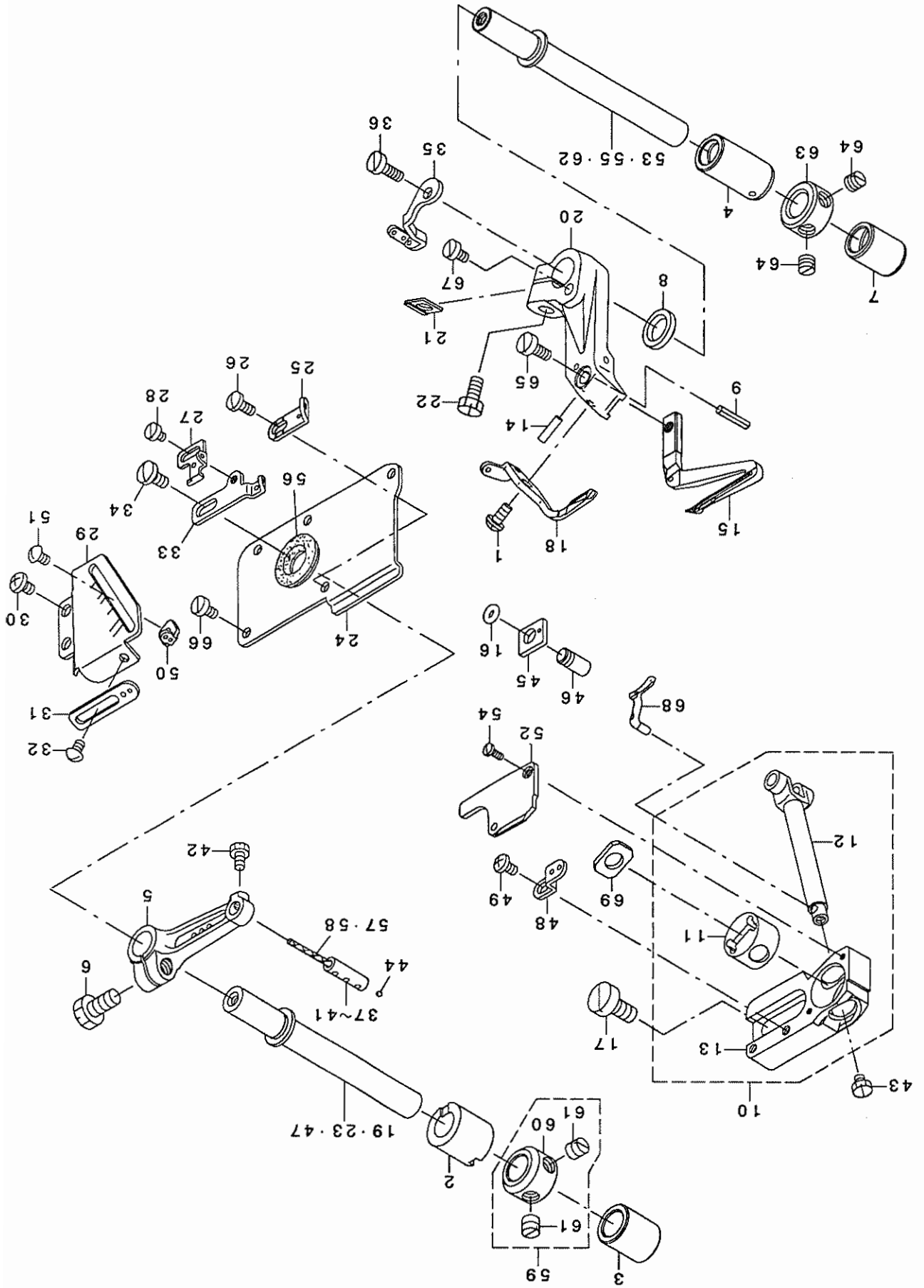
1	132-85051	FEED ROCKER ASM.	オクリヨット ウカンクミ	1
2	132-85002	MAIN FEED BAR	フェエクリヨット ウカン	(1)
3	132-85101	DIFFERENTIAL FEED BAR	フクオクリヨット ウカン	(1)
4	132-86000	RUBBER CASE	ホウソウ ノコ ムケース	1
5	132-85804	RUBBER PRESSER	ホウソウ ノコ ムオサエ	1
6	132-85606	FEED BAR SUPPORT , RIGHT	ヨット ウカンオサエミキ	1
7	132-85705	FEED BAR SUPPORT , LEFT	ヨット ウカンオサエヒタ リ	1
8	SS-6090910-TP	SCREW 9/64-40 L=9	ヒラネツ 9/64-40 L=9	2
9	132-86109	DUST-PROOF RUBBER	ホウソウ ノコ ム	2
10	131-22700	ADJUSTING SHAFT METAL	ホト ウチヨウセツク クメタル	1
11	122-11603	DIFFERENTIAL FEED GRADUATION	ホト ウチヨウセツク メモリイタ	1
12	SM-4050855-SP	SCREW	ナハ ネツ M5 L=8	2
13	131-21405	ADJUSTING STOPPER	ホト ウチヨウセツトッパ	2
14	SS-7090540-TP	SCREW 9/64-40 L=5	マルヒラネツ 9/64-40 L=5	2
15	122-10217	FEED BAR SUPPORT SHAFT	ヨット ウカンオサエツク	1
16	CS-0790731-SH	THRUST COLLAR	スラストウケ	1
17	SS-8110410-TP	SCREW 11/64-40 L= 3.5	トメネツ 11/64-40 L=3.5	1
18	122-10308	SLIDE BLOCK	ヨット ウカンオサエ カクゴ マ	1
19	SM-4040855-SP	SCREW	ナハ ネツ	1
20	132-86406	ADJUSTING LINK	ホト ウチヨウセツリンク	1
21	131-21256	SUPPORT SHAFT COLLAR ASM.	ヨット ウカンオサエツク カガテ(クミ)	1
22	131-21207	SUPPORT SHAFT COLLAR	ヨット ウカンオサエツク カガテ	(1)
23	SS-8110410-TP	SCREW 11/64-40 L= 3.5	トメネツ 11/64-40 L=3.5	(1)
24	312-56100	DIFFERENTIAL FEED ROCKER	ホト ウチヨウセツウデ	1
25	SS-6660610-TP	SCREW 1/4-40 L=6	ヒラネツ 1/4-40 L=6	1
26	400-11238	ROCKER SHAFT ASM.	ホト ウチヨウセツウデ カクゴ マ	1
27	131-70501	RUBBER RING	リング	1
28	122-11504	SPRING	ホト ウチヨウセツレバ - ハ ネ	1
29	122-09458	SUB-FEED ARM ASM.	フクオクリウデ(クミ)	1
30	122-09508	PIN	フクオクリ ビン	(1)
31	122-09607	PIN COVER	フクオクリ ビン フタ	(1)
32	SS-6080410-SP	SCREW 1/8-44 L=4	ヒラネツ 1/8-44 L=4	(2)
33	122-09409	FEED ROCKER	フク オクリ ウデ	(1)
34	SS-9151210-TP	SCREW 15/64-28 L=11.8	ロウホクネ 15/64-28	(1)
35	132-17401	DIFFERENTIAL FEED HINGE SCREW	ホト ウデ ヲネツ	1
36	132-17500	DIFFERENTIAL FEED LOCK NUT	ホト ウロツクナツト	1
37	400-11571	DIFFERENTIAL FEED ADJUST LINK	ホト ウチヨウセツリンク	1
38	SM-4040855-SP	SCREW	ナハ ネツ	2
39	122-35206	MAIN FEED DOG	フェエ オクリハ	1
40	122-36709	DIFFERENTIAL FEED DOG	フク オクリハ	1
41	122-38101	AUXILIARY FEED DOG	ホト ヲ オクリハ	1
42	SS-7060610-SP	SCREW 3/32-56 L= 5.5	マルヒラネツ 3/32-56 L=5.5	1
43	SS-6090810-TP	SCREW 9/64-40 L=7.5	ヒラネツ 9/64-40 L=7.5	1
44	SS-6090810-TP	SCREW 9/64-40 L=7.5	ヒラネツ 9/64-40 L=7.5	1
45	131-21108	WASHER	ヨット ウカンオサエツク クサ ガ ネ	1
46	122-09805	LINK	フクオクリ リンク	1
47	SS-6111010-TP	SCREW 11/64-40 L= 9.5	ヒラネツ 11/64-40 L=9.5	1
48	122-10803	SPRING	ヨット ウカン オサエハ ネ	1
49	TA-0570301-MO	PLUG D=5.7X6.1 L=3	トメピン D=5.7X6.1 L=3	1
50	132-85309	OIL SHIELD PLATE A	ヨット ウカンユキ ウイタA	1
51	132-85408	OIL SHIELD PLATE B	ヨット ウカンユキ ウイタB	1
52	132-85507	OIL SHIELD PLATE C	ヨット ウカンユキ ウイタC	1
53	WP-0451026-SH	WASHER	ヒラネツ ガ ネ	1
54	B1536-804-000	PIN	オサエツク スラストウデ ビン	1
55	SS-7111810-TP	SCREW 11/64-40 L=18	マルヒラネツ 11/64-40 L=18	1
56	CS-0870811-SH	THRUST COLLAR D=8.73 W=8	スラストウケ D=8.73 W=8	1
57	CS-0870811-SH	THRUST COLLAR D=8.73 W=8	スラストウケ D=8.73 W=8	1
58	RE-0400000-KO	E-RING 4	Eカ タメツ 4	1
59	SM-1040801-SP	SCREW M4X0.7 L=8	チラコネツ M4X0.7 L=8	2
60	SM-4040655-SP	SCREW M4 L=6	ナハ コネツ M4 L=6	2
61	SM-4040655-SP	SCREW M4 L=6	ナハ コネツ M4 L=6	1
62	SS-8110410-TP	SCREW 11/64-40 L= 3.5	トメネツ 11/64-40 L=3.5	2
63	SS-8110410-TP	SCREW 11/64-40 L= 3.5	トメネツ 11/64-40 L=3.5	1
64	SS-6110820-TP	SCREW 11/64-40 L=8	ヒラネツ 11/64-40 L=8	1
65	WP-0371026-SD	WASHER 3.7X7X1	ヒラネツ ガ ネ 3.7X7X1	2
66	WP-0621016-SD	WASHER 6.2X13X1	ヒラネツ ガ ネ 6.2X13X1	1
67	WP-0450801-SD	WASHER 4.5X10X0.8	ヒラネツ ガ ネ 4.5X10X0.8	2
68	WP-0430800-SD	WASHER M4	ヒラネツ ガ ネ コガ タマカ M4	1
69	312-55706	BUSHING, FRONT	オクリハ クオエメタル	1
70	312-55805	BUSHING, REAR	オクリハ クアトメタル	1
71	122-09102	ROCKER SHAFT	オクリハ ツク	1
72	122-09300	MAIN FEED LINK	フェエ オクリ リンク	1
73	B1620-804-000	COLLAR	フェエオクリ ビン ソカラ	1
74	312-55300	FEED DRIVING SLIDE BLOCK WASHE	フェエオクリリンクサ ガ ネ	1
75	SS-6121220-TP	SCREW 3/16-28 L=11.5	ヒラネツ 3/16-28 L=11.5	1
76	CS-1201012-SH	THRUST COLLAR	スラストウケ	2
77	SS-8660410-SP	SCREW 1/4-40 L= 4.2	トメネツ 1/4-40 L=4.2	4
78	122-09201	MAIN FEED PIN	フェエ オクリ ビン	1
79	B3228-771-00B	BOBBIN WINDER SPACER	イトマキ スパ - サ	1
80	01 400-11564	COLLAR A	フクオクリリンクカラ-A	1
81	01 400-11565	COLLAR B	フクオクリリンクカラ-B	1
82	01 400-11566	COLLAR C	フクオクリリンクカラ-C	1

NOTE (注記)

01....SELECTIVE PARTS

選択部品

7. UPPER & LOWER LOOPER COMPONENTS
 上ル一八、下ル一八関係



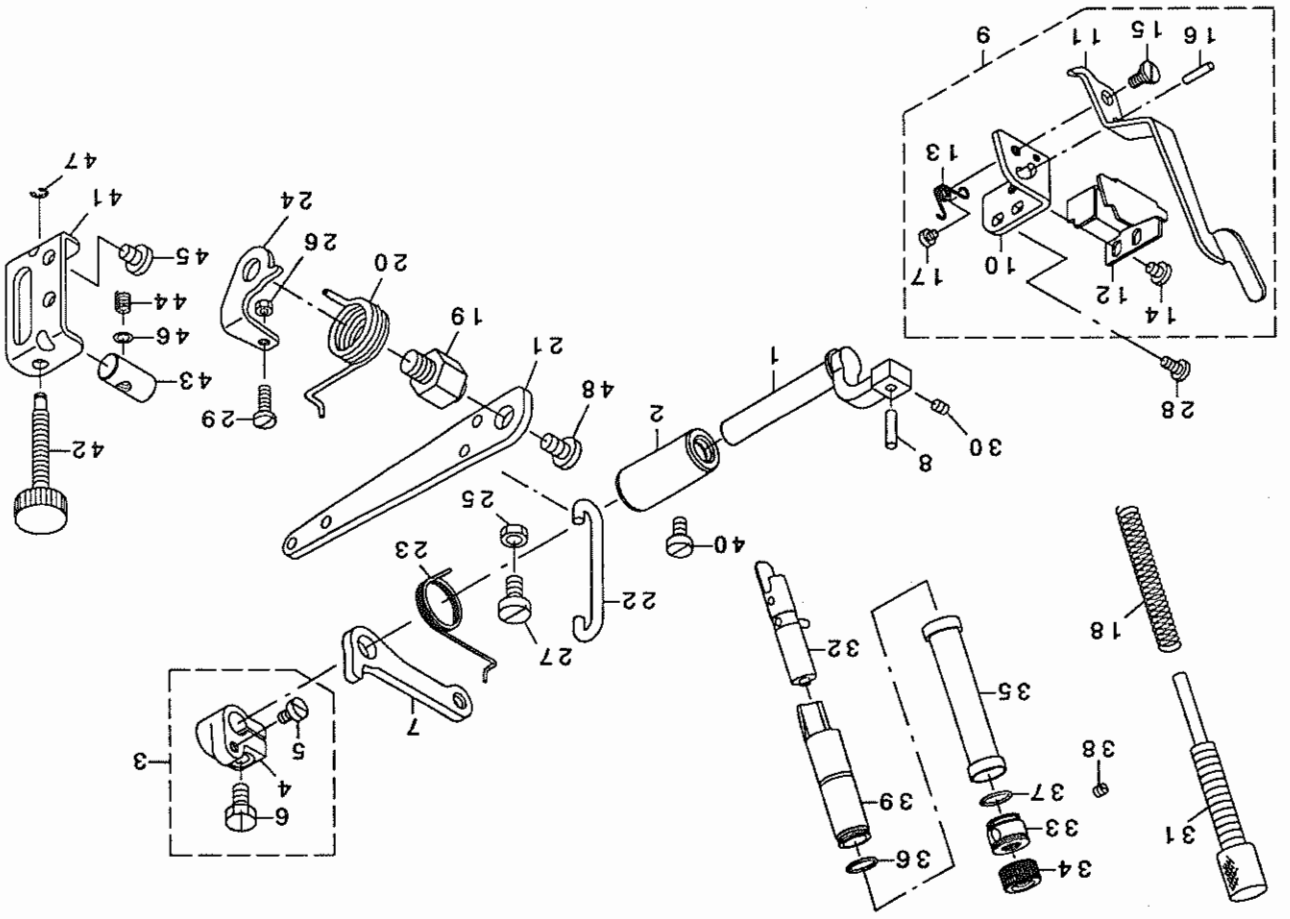
1		SS-4080620-TP	SCREW 1/8-44 L=6	ナメネジ 1/8-44 L=6	1
2		132-22609	LOOPER SHAFT FRONT BUSHING	ルハ-シクマエメタル	1
3		132-22708	LOOPER SHAFT REAR BUSHING	ルハ-シクアトメタル	1
4		132-88006	LOOPER SHAFT FRONT BUSHING	シタルハ-シクマエメタル	1
5		132-89004	UPPER LOOPER ARM D	ウワルハ-ウテ D	1
6		SS-9151210-TP	SCREW 15/64-28 L=11.8	ロツカクネ 15/64-28	1
7		132-88105	LOOPER SHAFT REAR BUSHING	シタルハ-シクアトメタル	1
8		122-15406	OIL SEAL	シタ ルハ-シク オイルシール	1
9		PS-0200062-KH	SPRING PIN 2X6	スア リンク ピン 2X6	1
10		400-26017	GUIDE SUPPORT ASM.	ウワルハ-ガ イト ササエクミ	1
11		132-22005	UPPER LOOPER GUIDE	ウワルハ-ガ イト	(1)
12		132-24308	UPPER LOOPER HOLDER	ウワルハ-タ キ	(1)
13		122-14706	UPPER LOOPER GUIDE SUPPORT	ウエ ルハ-ガ イト ササエ	(1)
14		312-62801	HOOK COVER PRESSER SPRING PIN	イト ウハリウケコティビシ	1
15		122-40107	LOWER LOOPER	シタ ルハ-	1
16		131-70600	RUBBER RING	ウツク	1
17		SM-6061200-SP	SCREW M6 L=12	ヒラネジ M6 L=12	2
18		122-40602	TRAVELING NEEDLE GUARD	イト -ハリウケ	1
19	01	132-21403	UPPER LOOPER SHAFT A	ウワルハ-シク KA	1
20		122-15307	LOWER LOOPER ARM	シタ ルハ-シク ウテ	1
21		131-29309	WASHER	ワシ ヲテ ヲメリワシキ	1
22		SS-9151210-TP	SCREW 15/64-28 L=11.8	ロツカクネ 15/64-28	1
23	01	132-21502	UPPER LOOPER SHAFT B	ウワルハ-シク KB	1
24		122-15554	OIL SHIELD PLATE ASM.	ルハ-ガ イト コホ ウハ シ クミ	1
25		121-24202	UPPER LOOPER THREAD GUIDE	ウエルハ-イトアンナイ チュウ	1
26		SS-7090850-SP	SCREW 9/64-40 L=8	マルヒラネジ 9/64-40 L=8	1
27		123-40709	LOWER LOOPER THREAD TAKE-UP	シタルハ-テシビシ	1
28		SS-6080410-SP	SCREW 1/8-44 L=4	ヒラネジ 1/8-44 L=4	1
29		132-22401	LOOPER THREAD TAKE-UP COVER	ルハ-テシビシ カハ-	1
30		SM-4040655-SP	SCREW M4 L=6	ナメ コネジ M4 L=6	2
31		123-40303	THREAD GUIDE, RIGHT	ウワルハ-イトアンナイ ミキ	1
32		SS-3090610-SP	SCREW 9/64-40 L=6	マルネジ 9/64-40 L=6	1
33		123-40402	THREAD TAKE-UP, RIGHT	ウワルハ-テシビシ ミキ	1
34		SS-7110840-SP	SCREW 11/64-40 L=7.8	マルヒラネジ 11/64-40 L=7.8	1
35		132-87909	LOOPER THREAD TAKE-UP, LEFT	ルハ-テシビシ ヒタリ	1
36		SS-6111140-SP	SCREW 11/64-40 L=11	ヒラネジ 11/64-40 L=11	1
37	01	131-31206	UPPER LOOPER HOLDER PIN A	ウワルハ-タ キビシ (A)	1
38	01	131-31305	UPPER LOOPER HOLDER PIN B	ウワルハ-タ キビシ (B)	1
39	01	131-31404	UPPER LOOPER HOLDER PIN C	ウワルハ-タ キビシ (C)	1
40	01	131-31503	UPPER LOOPER HOLDER PIN D	ウワルハ-タ キビシ (D)	1
41	01	131-31602	UPPER LOOPER HOLDER PIN E	ウワルハ-タ キビシ (E)	1
42		SS-9090610-TP	SCREW 9/64-40 L=5.5	ロツカクネ 15/64-40 L=5.5	1
43		SS-9090410-TP	SCREW	ロツカクネ 15/64-40 L=5.5	1
44		131-31701	OIL WICK STOPPER BALL	ユツシトメタマ	1
45		131-31909	GUIDE SUPPORT GAUGE	ウワルハ-ガ イト ササエク -シ	1
46		131-31800	GAUGE FIXING PIN	ゲ -シ コティビシ	1
47	01	132-21601	UPPER LOOPER SHAFT C	ウワルハ-シク KC	1
48		122-15703	LOOPER THREAD GUIDE, UPPER	ウエ ルハ-イトアンナイ(ウエ)	1
49		SS-4090615-SP	SCREW 9/64-40 L=6	ナメ ネジ 9/64-40 L=6	1
50		123-40808	THREAD GUIDE	シタルハ-イトアンナイ	1
51		SS-3090610-SP	SCREW 9/64-40 L=6	マルネジ 9/64-40 L=6	1
52		122-14805	UPPER LOOPER GUIDE COVER	ウエ ルハ-ガ イト フタ	1
53	01	132-87503	LOWER LOOPER SHAFT A	シタルハ-シク KA	1
54		SS-7060610-SP	SCREW 3/32-56 L= 5.5	マルヒラネジ 3/32-56 L=5.5	2
55	01	132-87602	LOWER LOOPER SHAFT B	シタルハ-シク KB	1
56		B2530-704-000	UPPER LOOPER SHAFT RUBBER RING	ウワルハ-シク ク ヲ ヲ ヲ	1
57		CQ-2000000-00	OIL WICK	ユツシ	0.04
58		CQ-2020000-00	OIL WICK	ユツシ	0.04
59		131-72853	THRUST COLLAR ASM.	ルハ-シク クスラストカラ-(クミ)	1
60		131-72804	THRUST COLLAR	ルハ-シク クスラストカラ-	(1)
61		SS-8660610-TP	SCREW 1/4-40 L=6	トメネジ 1/4-40 L=6	(2)
62	01	132-87701	LOWER LOOPER SHAFT C	シタルハ-シク KC	1
63		CS-1001011-SH	THRUST COLLAR	クスラストカラ-	1
64		SS-8660530-TP	SCREW 1/4-40 L= 4.5	トメネジ 1/4-40 L=4.5	2
65		SS-6090910-TP	SCREW 9/64-40 L=9	ヒラネジ 9/64-40 L=9	1
66		SS-6090630-TP	SCREW 9/64-40 L=6	ヒラネジ 9/64-40 L=6	4
67		SS-6090630-TP	SCREW 9/64-40 L=6	ヒラネジ 9/64-40 L=6	1
68		122-47102	UPPER LOOPER	ウエルハ-	1
69		400-11234	DUST SEALING FELT	ウワルハ-ガ イト フェルト	1

NOTE (注記)

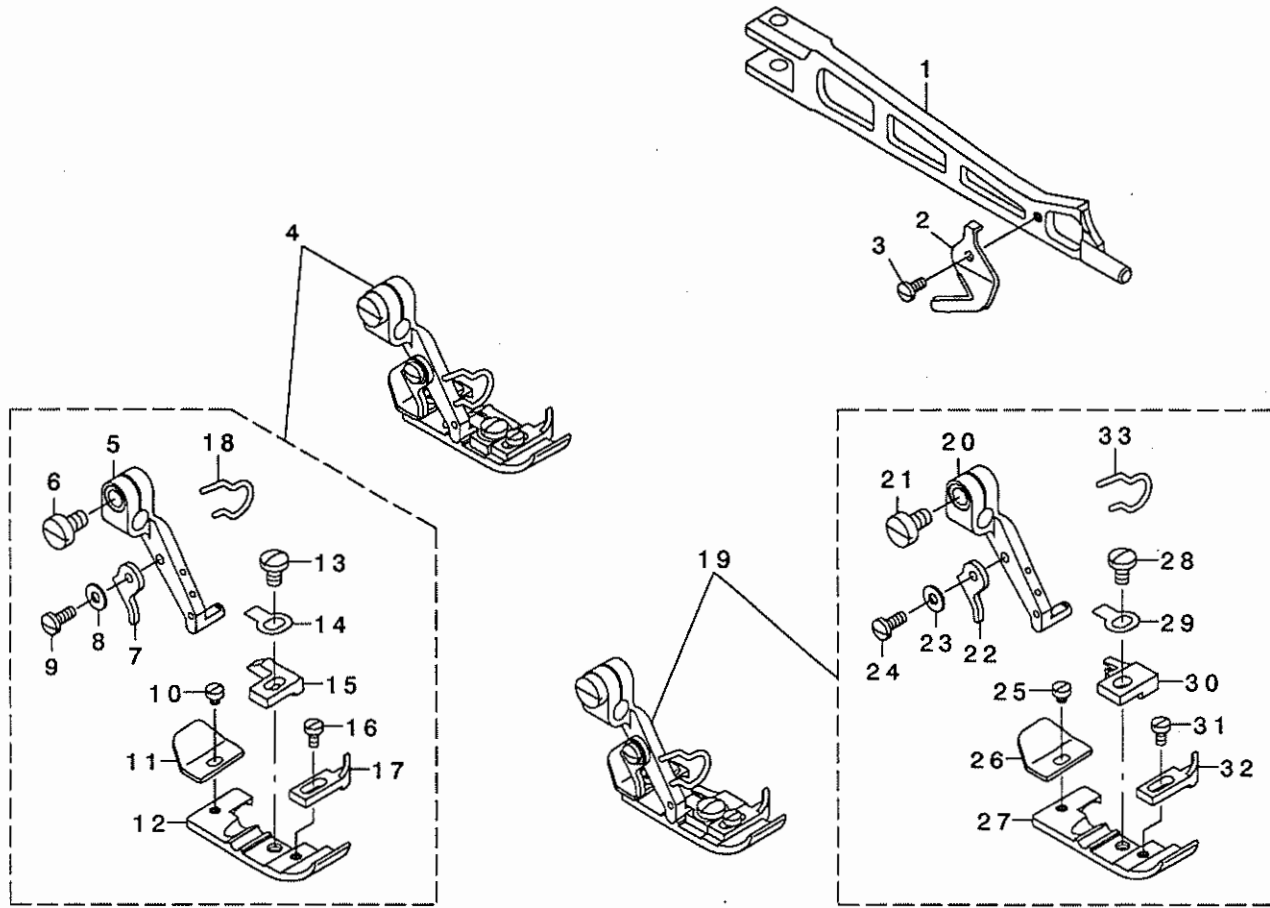
01...SELECTIVE PARTS

選択部品

8. PRESSER FOOT COMPONENTS (1)
押さえ関係 (1)



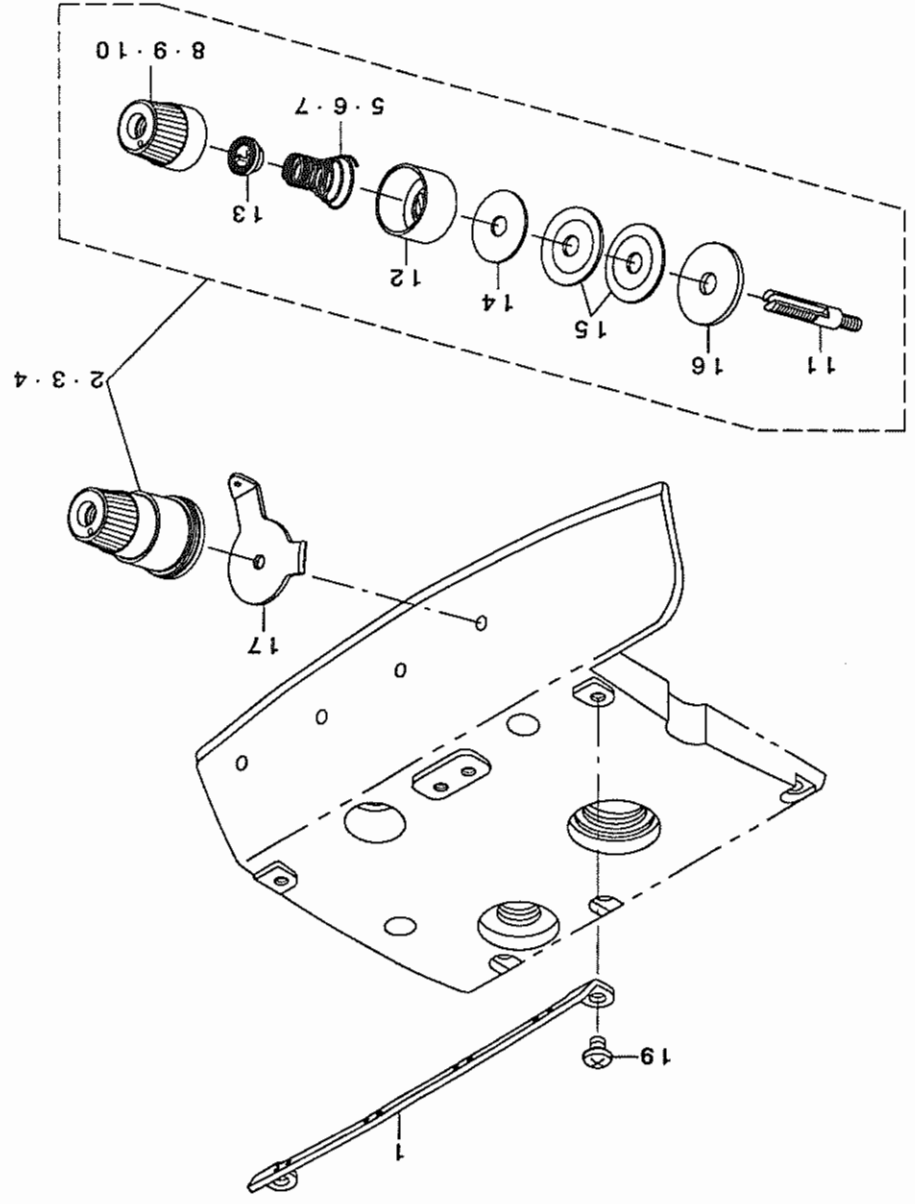
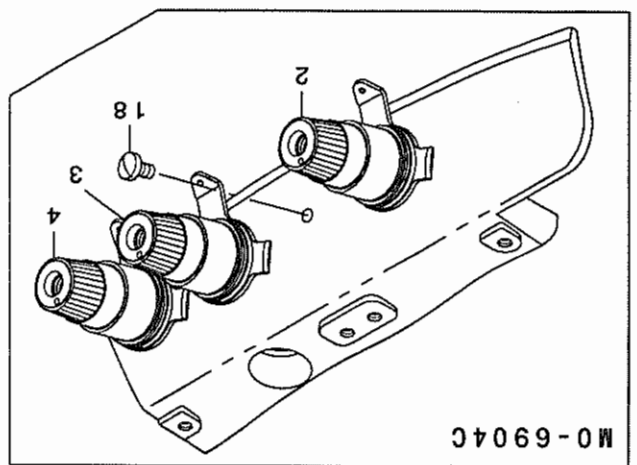
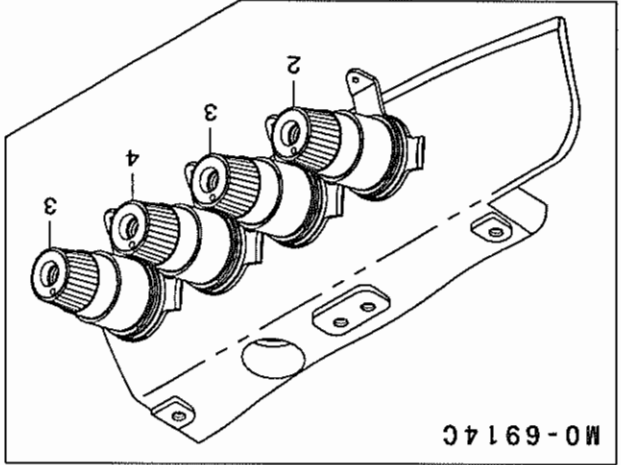
REF. NO	PART NO	NOTE	DESCRIPTION	QTY
1	121-13205		PRESSER FOOT SHAFT	1
2	131-15100		PRESSER FOOT SHAFT BUSHING	1
3	131-15258		THRUST ARM ASM.	1
4	131-15209		THRUST ARM	1
5	SS-9151210-TP		SCREEN 11/64-40 L=6.5	(1)
6	SS-9151210-TP		SCREEN 15/64-28 L=11.8	(1)
7	131-16801		LIFTING ARM	1
8	131-15407		PRESSER FOOT ARM HINGE SHAFT	1
9	131-15753		PRESSER LIFTING LEVER BASE ASM	1
10	131-15803		PRESSER LIFTING LEVER BASE	1
11	131-15902		PRESSER LIFTING LEVER	(1)
12	131-16009		PRESSER ARM STOPPER	(1)
13	131-16108		PRESSER FOOT LIFTING SPRING	(1)
14	SS-7110510-SP		SCREEN 11/64-40 L=5	(2)
15	SD-0604241-SP		HINGE SCREW D=6.35 H=2.4	(1)
16	PS-0300142-KH		SPRING PIN O.3 X 14	(1)
17	SS-6080340-SP		SCREEN 1/8-44 L=2.9	(1)
18	131-16207		PRESSER FOOT SPRING	(1)
19	131-17007		PRESSER LIFTING LEVER SCREW	(1)
20	122-06702		LIFTING LEVER SPRING	1
21	131-15900		PRESSER LIFTING LEVER	1
22	118-19414		LIFTING HOOK	1
23	131-15504		LIFTING LEVER ARM SPRING	1
24	122-06603		LEVER STOPPER	1
25	NM-6060003-SC		NOT M6	1
26	NS-6110420-SP		NOT 11/64-40	1
27	SM-6061200-SP		SCREEN M6 L=12	1
28	SS-7110840-SP		SCREEN 11/64-40 L=7.8	2
29	SS-7111410-TP	*	SCREEN 11/64-40 L=14	1
30	SM-6060412-TP		SCREEN M5 L=4	1
31	400-34897		PRESSER ADJUSTING SCREW	1
32	131-15654		PRESSER BAR ASM.	1
33	122-88700		PRESSER REGULATOR SCREW WASHER	1
34	131-17106		PRESSER REGULATOR NUT	1
35	132-12709		PRESSER BAR COVER	1
36	131-70402		RUBBER RING	2
37	131-70402		RUBBER RING	1
38	SM-8040402-TP		SCREEN MAXO.7 L=4	1
39	132-12501		PRESSER BAR BUSHING	1
40	SS-6121020-SP		SCREEN 3/16-28 L=9.5	1
41	132-83700		ADJUSTING BASE	1
42	132-13012		ADJUSTING SCREW	1
43	132-12915		ADJUSTING BLOCK	1
44	131-23302		ADJUSTING SPRING	1
45	SS-7150740-SP		SCREEN 15/64-28 L=7	2
46	WF-0460556-SD		WASHER 4.6X7.5X0.5	1
47	RE-0300000-KO		E-RING 3	1
48	SS-7161040-SP		SCREEN 1/4-24 L=9.5	1



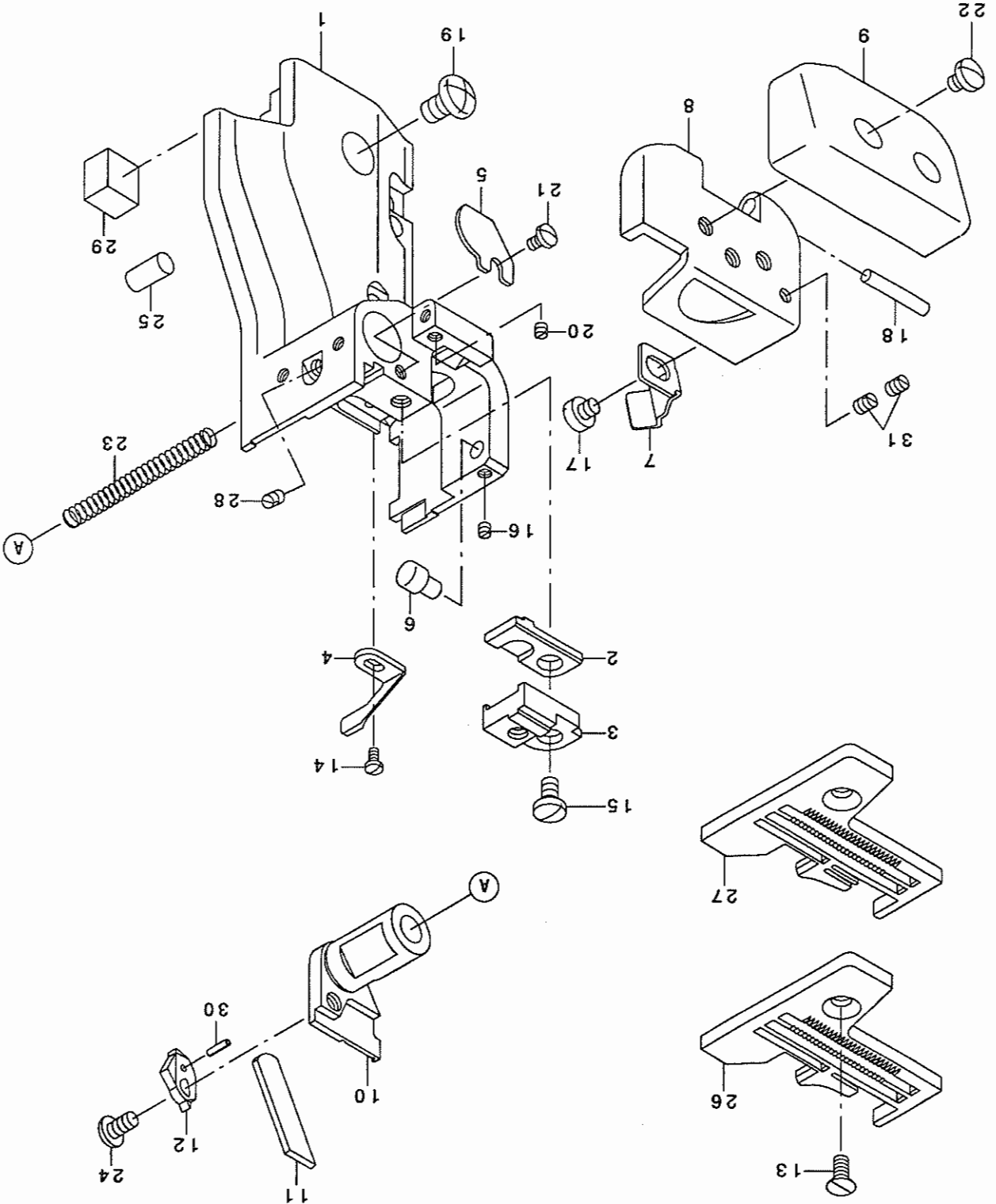
REF. NO	NOTE	PART NO.	DESCRIPTION	とよめい	Qty
1		122-53829	PRESSER FOOT ARM	オサエウデ	1
2		131-16702	THREAD TRIMMER	イトキリカ	1
3		SS-7060510-SP	SCREW 3/32-56 L=4.8	マルヒラネジ 3/32-56 L=4.8	1
4	01	122-30165	PRESSER ASM.	オサエウデゴウ(ユビガトツキ)	1
5		118-72009	PRESSER FOOT HINGE	オサエヒンジ	(1)
6		SS-6090670-SP	SCREW 9/64-40 L=6	ヒラネジ 9/64-40 L=6	(1)
7		B1530-804-000	STOPPER	オサエ ストッパ	(1)
8		WP-0250516-SD	WASHER 2.5X6X0.5	ヒラサカネ 2.5X6X0.5	(1)
9		SS-7060610-SP	SCREW 3/32-56 L= 5.5	マルヒラネジ 3/32-56 L=5.5	(1)
10		SS-6060210-SP	SCREW 3/32-56 L= 1.9	ヒラネジ 3/32-56 L=1.9	(1)
11		B1511-814-000	REAR PRESSER FOOT	カラカントメ	(1)
12		122-32104	PRESSER FOOT	オサエ	(1)
13		SS-7080520-SP	SCREW 1/8-44 L=4.9	マルヒラネジ 1/8-44 L=4.9	(1)
14		B1508-804-00B	SPRING	オサエ トリツクカネ	(1)
15		B1509-804-C00	STITCH TONGUE	イトスハ リダイ	(1)
16		SS-6060440-TP	SCREW 3/32-56 L=3.5	ヒラネジ	(1)
17		B1510-814-000	CURL GUARD	カ-ル-トメ	(1)
18		131-78306	FINGER GUIDE	ユビガト	(1)
19	02	122-30264	PRESSER ASM.	オサエウデゴウ(ユビガトツキ)	1
20		118-72009	PRESSER FOOT HINGE	オサエヒンジ	(1)
21		SS-6090670-SP	SCREW 9/64-40 L=6	ヒラネジ 9/64-40 L=6	(1)
22		B1530-804-000	STOPPER	オサエ ストッパ	(1)
23		WP-0250516-SD	WASHER 2.5X6X0.5	ヒラサカネ 2.5X6X0.5	(1)
24		SS-7060610-SP	SCREW 3/32-56 L= 5.5	マルヒラネジ 3/32-56 L=5.5	(1)
25		SS-6060210-SP	SCREW 3/32-56 L= 1.9	ヒラネジ 3/32-56 L=1.9	(1)
26		B1511-814-000	REAR PRESSER FOOT	カラカントメ	(1)
27		122-32104	PRESSER FOOT	オサエ	(1)
28		SS-7080520-SP	SCREW 1/8-44 L=4.9	マルヒラネジ 1/8-44 L=4.9	(1)
29		B1508-804-00B	SPRING	オサエ トリツクカネ	(1)
30		B1509-814-00P	STITCH TONGUE	イトスハ リダイ	(1)
31		SS-6060440-TP	SCREW 3/32-56 L=3.5	ヒラネジ	(1)
32		B1510-814-000	CURL GUARD	カ-ル-トメ	(1)
33		131-78306	FINGER GUIDE	ユビガト	(1)

NOTE (注記) 01...FOR MO-6904C MO-6904C用
 02...FOR MO-6914C MO-6914C用

10. THREAD TENSION COMPONENTS
糸調子関係



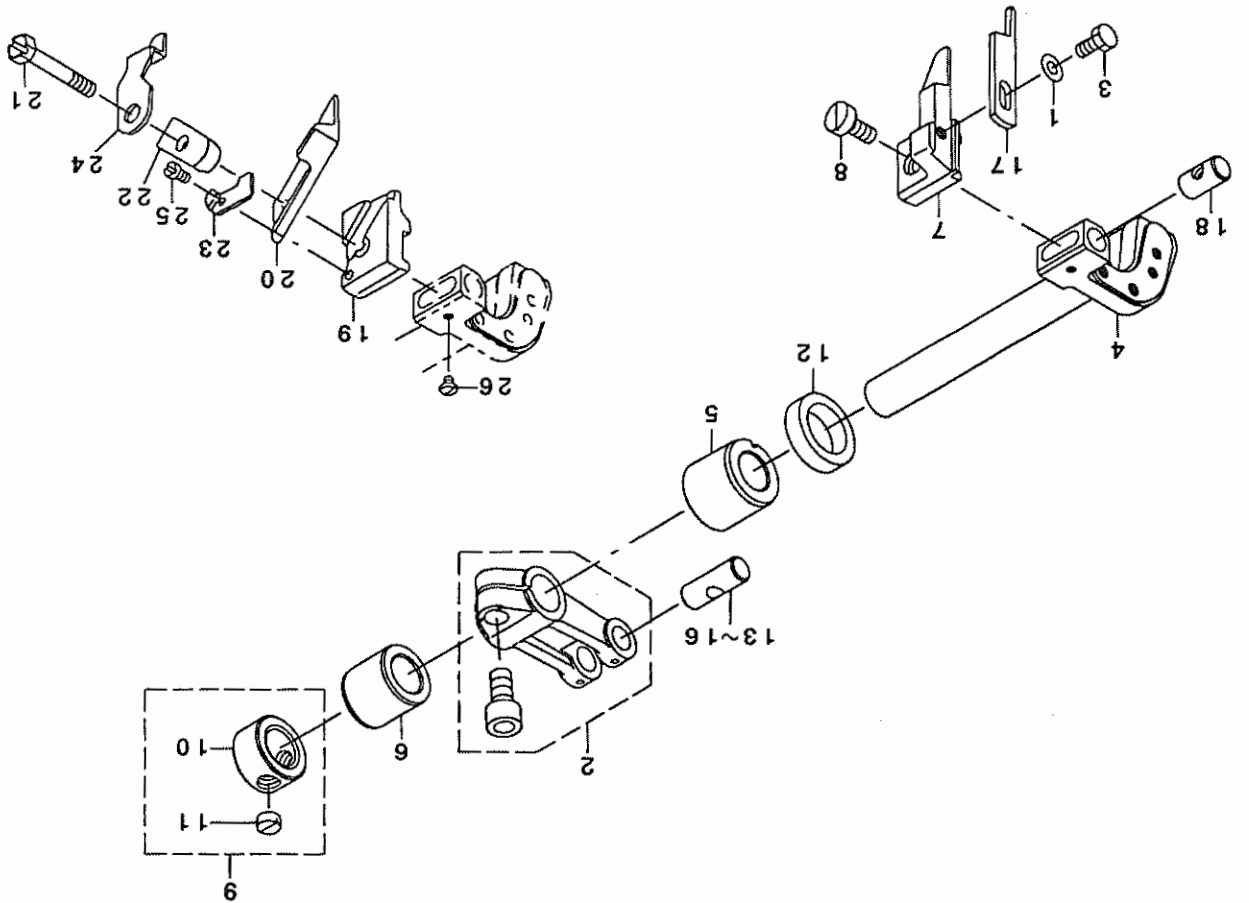
1	132-25008	CENTER THREAD GUIDE	チュウカンイトアンナイ	1
2	122-84758	THREAD TENSION SPRING JUNCTION	イトチョウテンハネケツゴウ(アカ)	1
3	01 122-84857	THREAD TENSION SPRING JUNCTION	イトチョウテンハネケツゴウ(キ)	1
4	122-84956	THREAD TENSION SPRING JUNCTION	イトチョウテンハネケツゴウ(アオ)	1
5	122-84709	TENSION SPRING, RED	イトチョウテンハネ(アカ)	(1)
6	122-84808	TENSION SPRING, YELLOW	イトチョウテンハネ(キ)	(1)
7	122-84907	TENSION SPRING, BLUE	イトチョウテンハネ(アオ)	(1)
8	122-85003	THREAD TENSION KNOB, RED	イトチョウテンツマミ(アカ)	(1)
9	122-85102	THREAD TENSION KNOB, YELLOW	イトチョウテンツマミ(キ)	(1)
10	122-85201	THREAD TENSION KNOB, BLUE	イトチョウテンツマミ(アオ)	(1)
11	122-85300	TENSION POST	イトチョウテンボウウ	(1)
12	122-85409	TENSION DISK PRESSER	イトチョウテンサラオサエ	(1)
13	122-85508	TENSION SPRING BUSHING	ハネアウツツ	(1)
14	122-85607	THREAD TENSION SPRING FELT	イトチョウテンハネサフェルト	(1)
15	122-85706	THREAD TENSION DISK	イトチョウテンサラ	(2)
16	122-85805	THREAD TENSION RUBBER	イトチョウテンゴムサ	(1)
17	132-25107	TENSION DISK THREAD GUIDE	チョウテンサライトアンナイ	1
18	02 SS-7110710-SL	SCREW 11/64-40 L=7.0	マルヒラネジ 11/64-40 L=7	1
19	SS-4110615-SP	SCREW 11/64-40 L=6	ナハコネジ 11/64-40 L=6	2
	NOTE (注記)	01....FOR MO-6904C(1 PC. IS USED.)	MO-6904C用 (1個使い)	
		FOR MO-6914C(2 PC. ARE USED.)	MO-6914C用 (2個使い)	
		02....FOR MO-6904C	MO-6904C用	



11. LOWER KNIFE COMPONENTS
 下ノブ開係

1	122-19101	CYLINDER BRACKET	シリンダ - ア ラケット	1
2	122-19903	THRORT PLATE BASE, LOWER	ハリイタダ イ シタ	1
3	122-19804	THRORT PLATE BASE, UPPER	ハリイタ ダ イウエ	1
4	122-40701	NEEDLE GUARD	ハリウケ	1
5	312-61100	SPRING STOPPER	シタメスハ ネットメイタ	1
6	312-60607	PIN	シリンダ - カハ - トメビシ	1
7	122-19507	SPRING	シリンダ - カハ - ハ ネ	1
8	122-19200	COVER BASE	シリンダ - カハ - タ イ	1
9	312-60359	CYLINDER COVER ASM.	シリンダ - カハ - クミ	1
10	312-61001	LOWER KNIFE SLIDE STUD	シタメススライト シク	1
11	122-20307	LOWER KNIFE	シタメス	1
12	122-20208	LOWER KNIFE PRESSER PRATE	シタメス オチエ	1
13	SS-2110910-SL	SCREW 11/64-40 L=9	マルチラネシ 11/64-40 L=8.5	1
14	SS-7060510-SP	SCREW 3/32-56 L=4.8	マルヒラネシ 3/32-56 L=4.8	1
15	SS-7110840-SP	SCREW 11/64-40 L=7.8	マルヒラネシ 11/64-40 L=7.8	1
16	SS-8080310-TP	SCREW 1/8-44 L=2.8	トメネシ 1/8-44 L=2.8	1
17	SS-6110480-SP	SCREW 11/64-40 L=4.3	ヒラネシ 11/64-40 L=4.3	1
18	111-11705	WIPER SOLENOID PIN	ワイハ -ソレノイト シク	1
19	SM-4050855-SP	SCREW	ナハ ネシ M5 L=8	3
20	SS-8080310-TP	SCREW 1/8-44 L=2.8	トメネシ 1/8-44 L=2.8	1
21	SS-7080520-SP	SCREW 1/8-44 L=4.9	マルヒラネシ 1/8-44 L=4.9	1
22	SS-7110510-SP	SCREW 11/64-40 L=5	マルヒラネシ 11/64-40 L= 5	2
23	312-61209	SPRING	シタメススライト シク ハ ネ	1
24	SS-4110815-SP	SCREW 11/64-40 L=8	ナハ ネシ 11/64-40 L=8	1
25	122-19705	PIN	ア ラケット コテイビシ	2
26	01 R4300-K6E-E00	THROAT PLATE	ハリイタ	1
27	02 R4305-K6E-E00	THROAT PLATE BE6	ハリイタ BE6	1
28	SS-8110422-TP	SCREW 11/64-40 L=4	トメネシ 11/64-40 L=4	1
29	122-20604	BRACKET	ア ラケット セン	1
30	PS-0150065-KP	SPRING PIN 1.5X6	スア リンク ビシ 1.5X6	1
31	SS-8080410-TP	SCREW 1/8-44 L=3.5	トメネシ 1/8-44 L=3.5	1
	NOTE (注記)	01....FOR MO-6904C	MO-6904C用	
		02....FOR MO-6914C	MO-6914C用	

12. UPPER KNIFE COMPONENTS
上ノ刃関係



REF. NO. NOTE PART NO. DESCRIPTION Qty

1	02	WP-0370316-SD	WASHER 3.7X8X0.3	1	ワッシャー 3.7X8X0.3
2		131-47558	FEED FORKED ARM ASM.	1	フィーダフォークアセンブリ
3	02	SS-9090823-TP	BOLT 9/64-40 L=8	1	ボルト 9/64-40 L=8
4		131-51303	KNIFE DRIVING ARM SHAFT	1	ナイフ駆動シャフト
5		131-50909	BUSHING, FRONT	1	ブッシング フロント
6		131-51006	BUSHING, REAR	1	ブッシング リア
7	02	131-47400	PLAIN KNIFE SUPPORT A	1	プレーンナイフサポート A
8	02	SS-6111040-SP	SCREW 11/64-40 L=9.5	1	ネジ 11/64-40 L=9.5
9		CS-111101H-SH	THRUST COLLAR ASM.	1	スラストカラーアセンブリ
10		CS-1111019-SH	THRUST COLLAR D=11.11 W=10	(1)	スラストカラー D=11.11 W=10
11		SS-8660330-SP	SCREW 1/4-40 L=3.0	(1)	ネジ 1/4-40 L=3.0
12		115-66809	OIL SEAL	1	オイルシール
13	01	131-22007	CRANK PIN A	1	クランクピン A
14	01	131-22106	CRANK PIN B	1	クランクピン B
15	01	131-22205	CRANK PIN C	1	クランクピン C
16	01	131-22304	CRANK PIN D	1	クランクピン D
17	02	131-50503	PLAIN KNIFE	1	プレーンナイフ
18		131-50800	UPPER KNIFE GUIDE SHAFT	1	上ナイフガイドシャフト
19	*03	115-98000	UPPER KNIFE SUPPORT	1	上ナイフサポート
20	*03	118-45807	UPPER KNIFE	1	上ナイフ
21	*03	SS-9111610-SP	SCREW 11/64-40 L=16	1	ネジ 11/64-40 L=16
22	*03	115-65504	UPPER KNIFE PRESSER PLATE	1	上ナイフプレスプレート
23	*03	115-65702	WASHER	1	ワッシャー
24	*03	118-48405	UPPER KNIFE COVER	1	上ナイフカバー
25	*03	SS-4060310-SP	SCREW 3/32-56 L=2.5	1	ネジ 3/32-56 L=2.5
26	*03	SS-4060310-SP	SCREW 3/32-56 L=2.5	1	ネジ 3/32-56 L=2.5

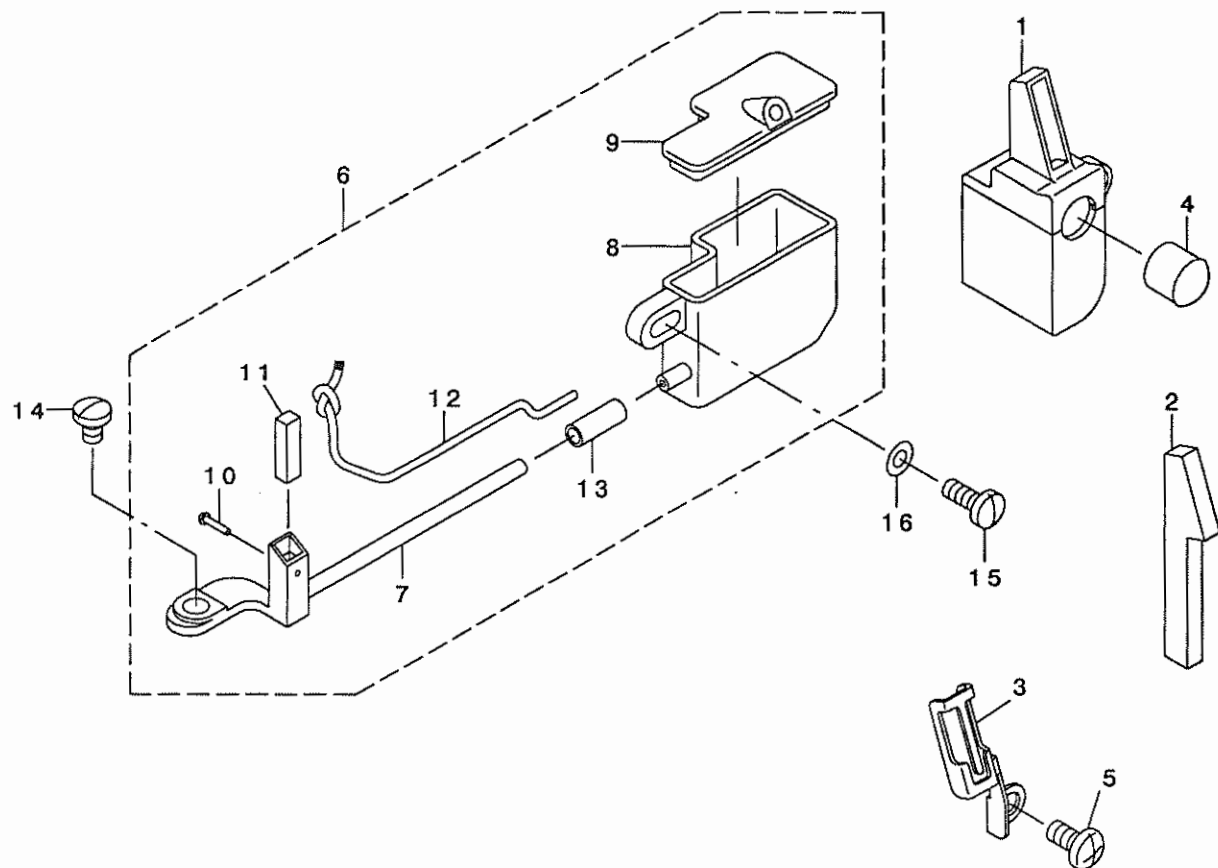
NOTE (注記)

01...SELECTIVE PARTS

02...EXCEPT JE

03...FOR JE

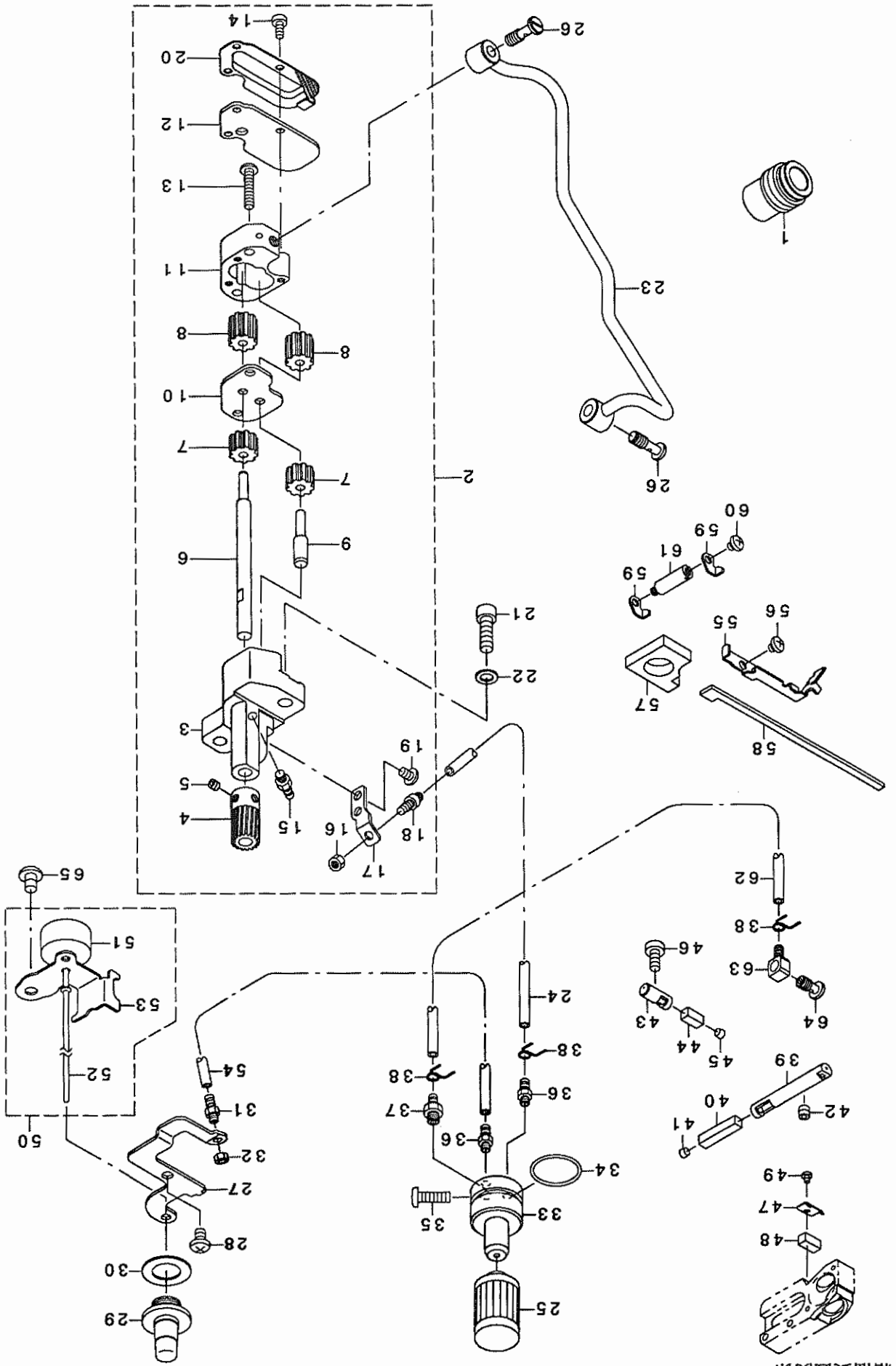
選択部品
JEは除く
JE用



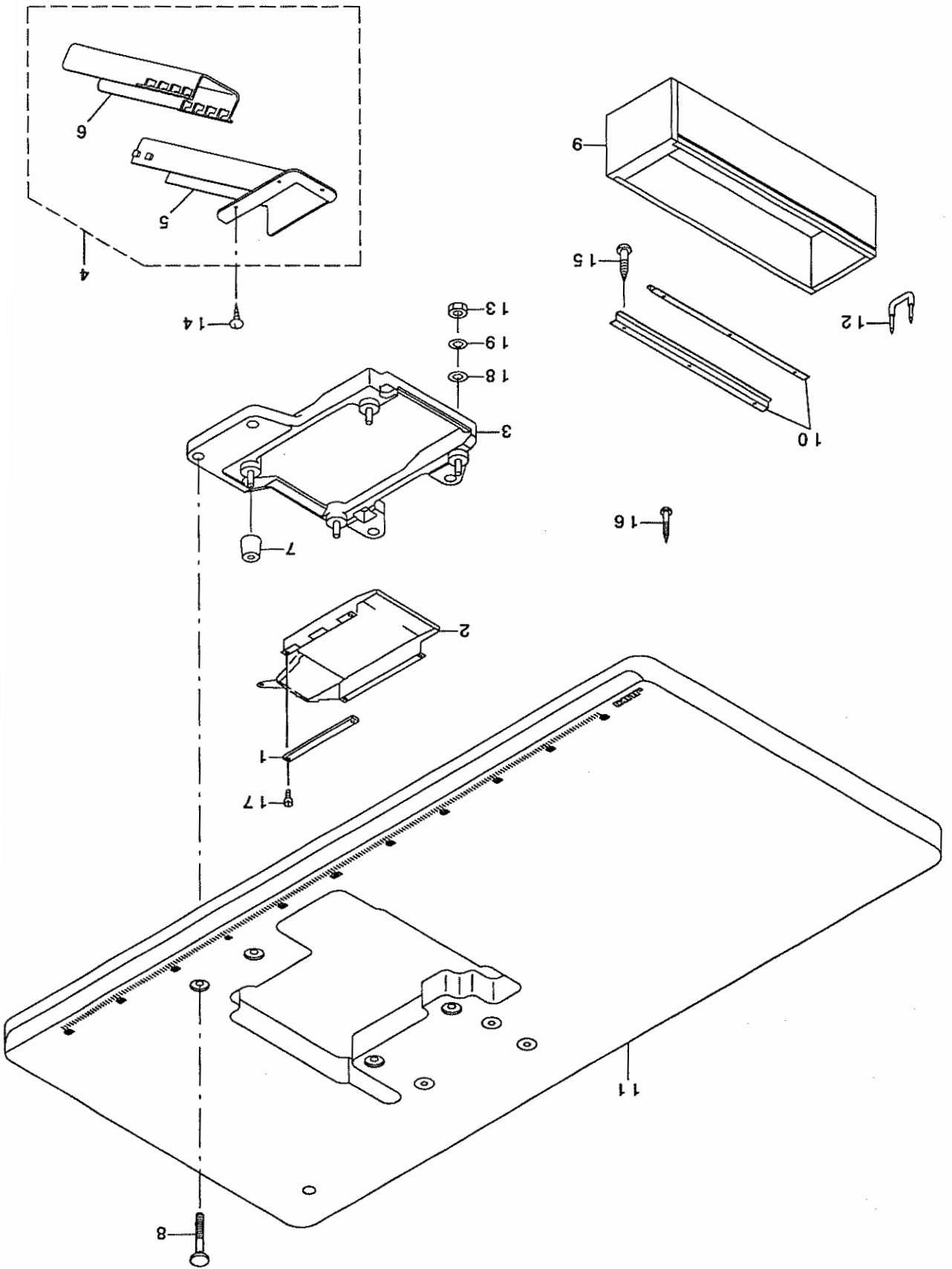
REF. NO	NOTE	PART NO.	DESCRIPTION	品名	Qty
1		131-63456	SILICON TANK ASM.	ハライトタンクミ	1
2		131-63803	NEEDLE THREAD FELT	ハライトフェルト	1
3		131-63902	NEEDLE THREAD FELT PRESSER	ハライトフェルトオサエ	1
4		TA-0950806-RO	RUBBER PLUG	トメセン	1
5		SM-4040855-SP	SCREW	ナベネジ	1
6		122-24655	NEEDLE COOLER TANK ASM.	ハリレイキヤクタンク ミ	1
7		122-24853	NEEDLE COOLER ASM.	ハリレイキヤクキツゴウ	(1)
8		122-24606	TANK	ハリレイキヤクタンク	(1)
9		122-24705	TANK COVER	ハリレイキヤクタンクフタ	(1)
10		118-56101	NEEDLE COOLER PIN	ハリレイキヤクフェルトトメピン	(1)
11		122-25009	FELT	ハリレイキヤクフェルト	(1)
12		CQ-2000000-00	OIL WICK	ユジン	(0.15)
13		BT-0400251-ED	TUBE HOSE, GREEN	ウレタンホース ミドリ	(0.02)
14		SS-7090540-TP	SCREW 9/64-40 L=5	マルヒラネジ 9/64-40 L=5	1
15		SS-7090910-SP	SCREW 9/64-40 L= 8.5	マルヒラネジ 9/64-40 L=8.5	1
16		WP-0371026-SD	WASHER 3.7X7X1	ヒラサカネ 3.7X7X1	1

14. LUBRICATION MECHANISM COMPONENTS

給油装置関係



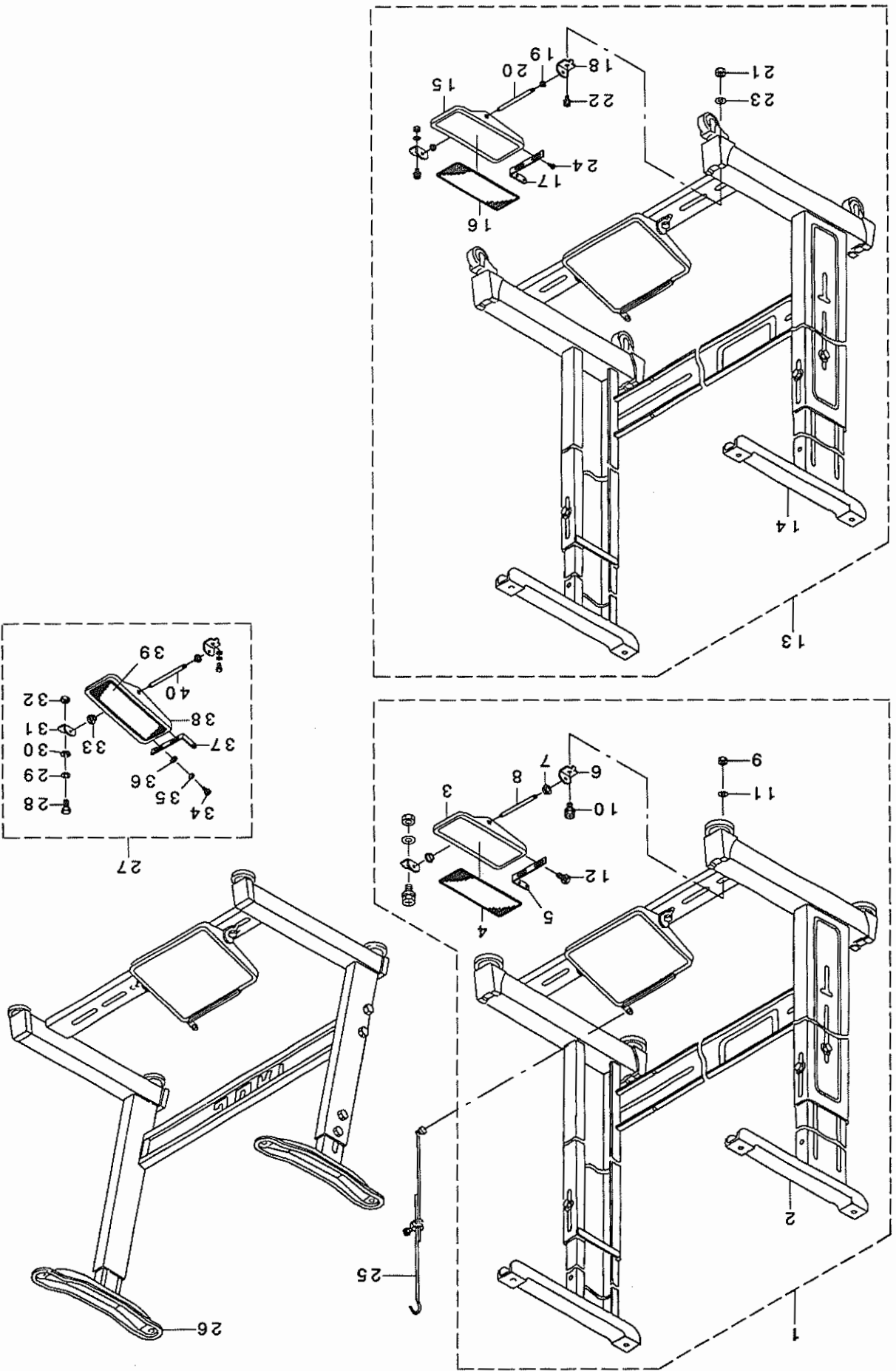
1	132-30305	WORM	ウォーム	1
2	400-18045	OIL PUMP ASM	キユウホク ソア タイツツゴウ	1
3	123-15909	OIL PUMP	キユウホク ソア タイ	(1)
4	133-43009	WORM WHEEL	ウォームホイール	(1)
5	SM-8050412-TP	SCREW M5 L=4	トメネジ M5 L=4	(2)
6	119-18109	GEAR PUMP SHAFT LARGE	ギヤホク ソア ツク タイ	(1)
7	B3534-352-000	PINION GEAR	ビニオン	(2)
8	118-40303	OIL PUMP PINION	ホク ソア ヨウ ビニオン	(2)
9	123-17004	GEAR PUMP SHAFT	ギヤホク ソア ツク (ソウ)	(1)
10	123-16006	PINION SPACER	ビニオンスペーサー	(1)
11	123-16105	CASING	ケーシング	(1)
12	400-16762	PUMP COVER	ホク ソア カハ	(1)
13	SS-4112215-SP	SCREW 11/64-40 L=22	ナハネジ 11/64-40 L=22	(2)
14	SS-6090810-SP	SCREW 9/64-40 L= 7.5	ヒラネジ 9/64-40 L=7.5	(3)
15	SQ-1110401-MZ	CONNECTING SCREW	チューブ レンケツネジ	(1)
16	NS-6110310-SP	NUT 11/64-40	ロツカクナツ 11/64-40	(1)
17	121-29318	CONNECTING SCREW BRACKET	ウォームトツツグ チササエ	(1)
18	SQ-1110451-MZ	CONNECTING SCREW	ハイア レンケツネジ	(1)
19	SS-4110615-SP	SCREW 11/64-40 L=6	ナハネジ 11/64-40 L=6	(2)
20	400-16763	PUMP NET	ホク ソア アミ	(1)
21	SM-6061802-TP	SCREW M6 L=18	ロツカクナツ M6	2
22	WP-0651056-SD	WASHER 6.5X11X1	ヒラサガネ 6.5X11X1	2
23	132-94053	LUBRICATING PIPE ASM.	キユウホク アイ クミ	1
24	236-30007	TUBE	チューブ	0.25
25	131-42500	CARTRIDGE FILTER	カートリッジ フィルタ	1
26	SQ-1150454-SD	CONNECTING SCREW	ハイア レンケツネジ	2
27	131-43805	EXHAUST PORT SUPPORT	トツツグ チササエ	1
28	SM-4050855-SP	SCREW	ナハネジ M5 L=8	1
29	131-43300	OIL GAUGE	オイルゲージ	1
30	131-44001	OIL GAUGE GASKET	オイルゲージ ハッギン	1
31	SQ-1110451-MZ	CONNECTING SCREW	ハイア レンケツネジ	1
32	NS-6110310-SP	NUT 11/64-40	ロツカクナツ 11/64-40	1
33	131-42955	FILTER GUIDE ASM.	フィルタガイド (クミ)	1
34	131-70808	RUBBER RING	Oリング	1
35	SM-4051601-SC	SCREW M5X0.8 L=16	ナハネジ M5X0.8 L=16	1
36	SQ-1110451-MZ	CONNECTING SCREW	ハイア レンケツネジ	2
37	SQ-1150451-MZ	CONNECTING SCREW	チューブ レンケツネジ	1
38	131-42609	OIL TUBE HOLDER	ハイア トメ	3
39	131-44100	OILING PIN	ハリキユウビ	1
40	131-44209	OIL FELT	ハリキユウビ ソフェルト	1
41	TA-0400301-MO	PLUG D=4X4.5 L=3	トメセン D=4X4.5 L=3	1
42	SM-8050502-TP	SCREW M5 L=5	トメネジ	1
43	131-43417	OILING PIN	ウツルハキユウビ	1
44	131-43508	OIL FELT	ウツルハキユウビ ソフェルト	1
45	132-30107	PLUG	ウツルハキユウビ トメセン	1
46	SS-6121020-SP	SCREW 3/16-28 L= 9.5	ヒラネジ 3/16-28 L=9.5	1
47	131-43607	OIL FELT PRESSER	ウツルハキユウフェルトオサエ	1
48	131-43706	OIL FELT	ウツルハキユウフェルト	1
49	SS-7060310-SP	SCREW 3/32-56 L=3	マルヒラネジ 3/32-56 L=3	1
50	132-29356	FLOAT ASM.	ウキコクミ	1
51	121-29805	FLOAT	ウキコ	(1)
52	121-29904	OIL GAUGE BAR	ユリヨウツツホウ	(1)
53	132-29307	FLOAT SUPPORT	ウキコササエ	(1)
54	236-30007	TUBE	チューブ	0.14
55	132-28804	OIL FELT GUIDE	ハリクトウビソキユウフェルトガイド	1
56	310-18005	SCREW	ナハネジ	2
57	132-29109	OIL FELT B	ハリクトウウリソクビソキユウフェルトB	1
58	132-29406	OIL FELT A	ハリクトウウリソクビソキユウフェルトA	1
59	132-28903	OIL FELT PRESSER	ハリクトウウビソキユウフェルトオサエ	2
60	310-18005	SCREW	ナハネジ	1
61	132-29000	FELT PRESSER SPACER	ハリキユウフェルトオサエスペーサー	1
62	BP-3000001-OR	VINYL PIPE	ビニールパイプ	0.22
63	SQ-0000451-MZ	CONNECTING SCREW	ハイア レンケツネジ	1
64	SQ-1150441-SD	CONNECTING SCREW	ハイア レンケツネジ	1
65	SM-4060801-SE	SCREW	ナハネジ	1



15. SEMI-SUNKEN TYPE TABLE COMPONENTS
 卓上式フーナル関係

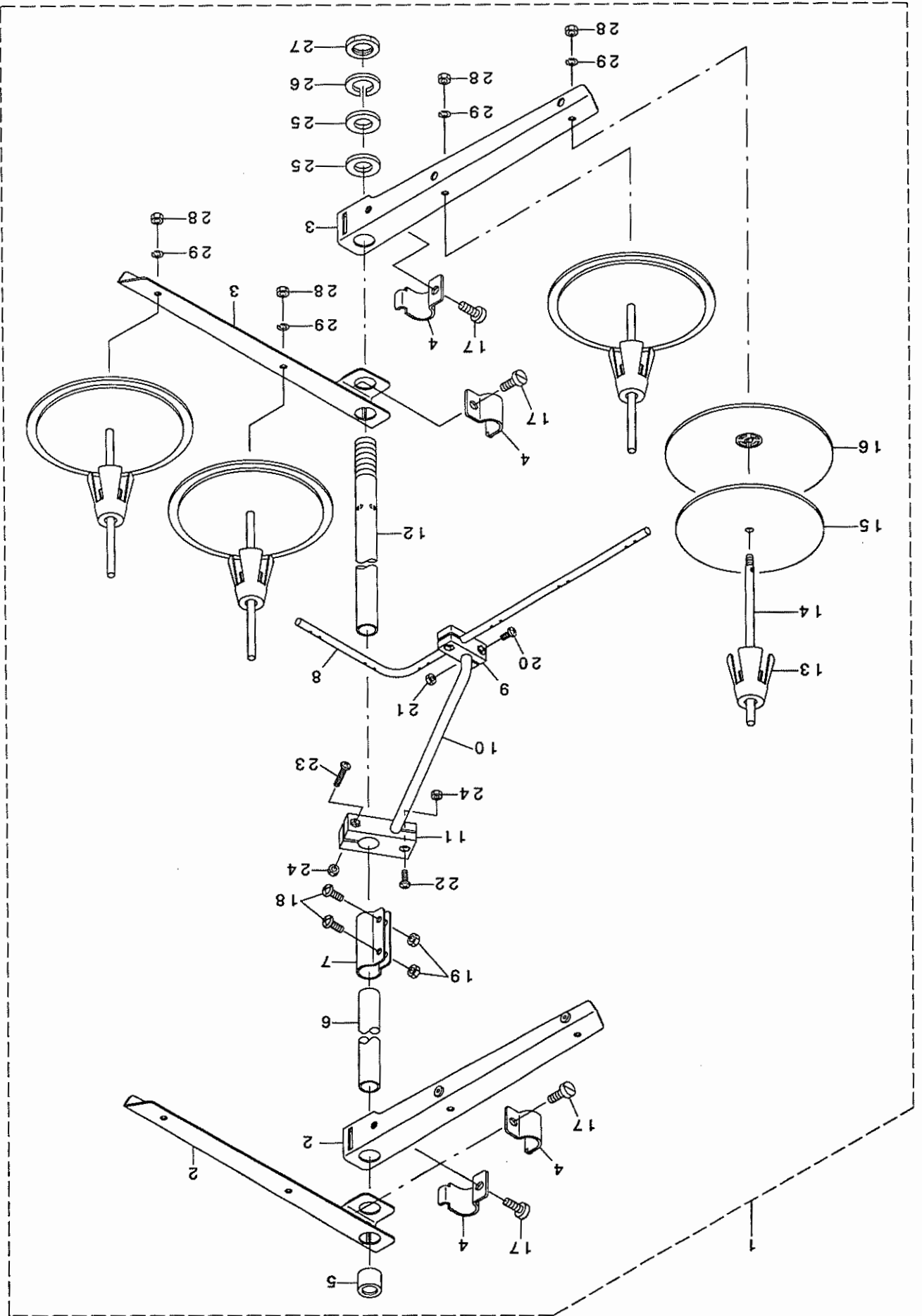
1	118-50815	CASE SPONGE	ケースホ ^ン ソ ^ウ	1
2	122-21800	COOLING FAN CASE	ソウフウ ケース	1
3	122-21750	FRAME SUPPORT PLATE ASM.	フレームウケイタクミ	1
4	123-41954	CLOTH WASTE CHUTE ASM.	ヌノクス シュート(タクツ ^ン ヨウ)クミ	1
5	123-41905	CLOTH WASTE CHUTE(SEMI-SUNKEN)	ヌノクス シュート(タクツ ^ン ヨウ)	(1)
6	123-41806	CLOTH WASTE CHUTE	ヌノクス シュート	(1)
7	131-55403	DUST-PROOF RUBBER	ホ ^ウ ウツソコ ^ム	4
8	131-55007	HOLDING PLATE BOLT	ウケイタホ ^ル ト	4
9	111-55108	DRAWER	ヒキタ ^シ	1
10	111-55207	DRAWER SUPPORT	ヒキタ ^シ ササエ	2
11	122-21602	TABLE(SEMI-SUNKEN)	テーブ ^ル (タクツ ^ン ヨウツキ)	1
12	D8204-555-D00	DRAWER STOPPER	ヒキタ ^シ ストツハ ^ニ	1
13	NS-6240630-SE	NUT 3/8-18	ロツカクナツト	4
14	SK-2351600-SC	WOOD SCREW D=3.5 L=16	マルサヲモクネツ ^シ	3
15	SK-3311500-SC	WOOD SCREW D=3.1 L=15	マルモクネツ ^シ D=3.1 L=15	6
16	SK-3513200-SC	WOOD SCREW D=5.1 L=32	マルモクネツ ^シ D=5.1 L=32	4
17	SS-6090630-TP	SCREW 9/64-40 L=6	ヒヲネツ ^シ 9/64-40 L=6	4
18	WP-1002036-SE	WASHER 10X21X2	ヒヲサ ^カ ネ	4
19	WS-1002560-KR	SPRING WASHER 10X18X2.5	ハ ^ネ サ ^カ ネ 10X18X2.5	4

16. STAND COMPONENTS (Z · T)
脚架係 (Z · T)

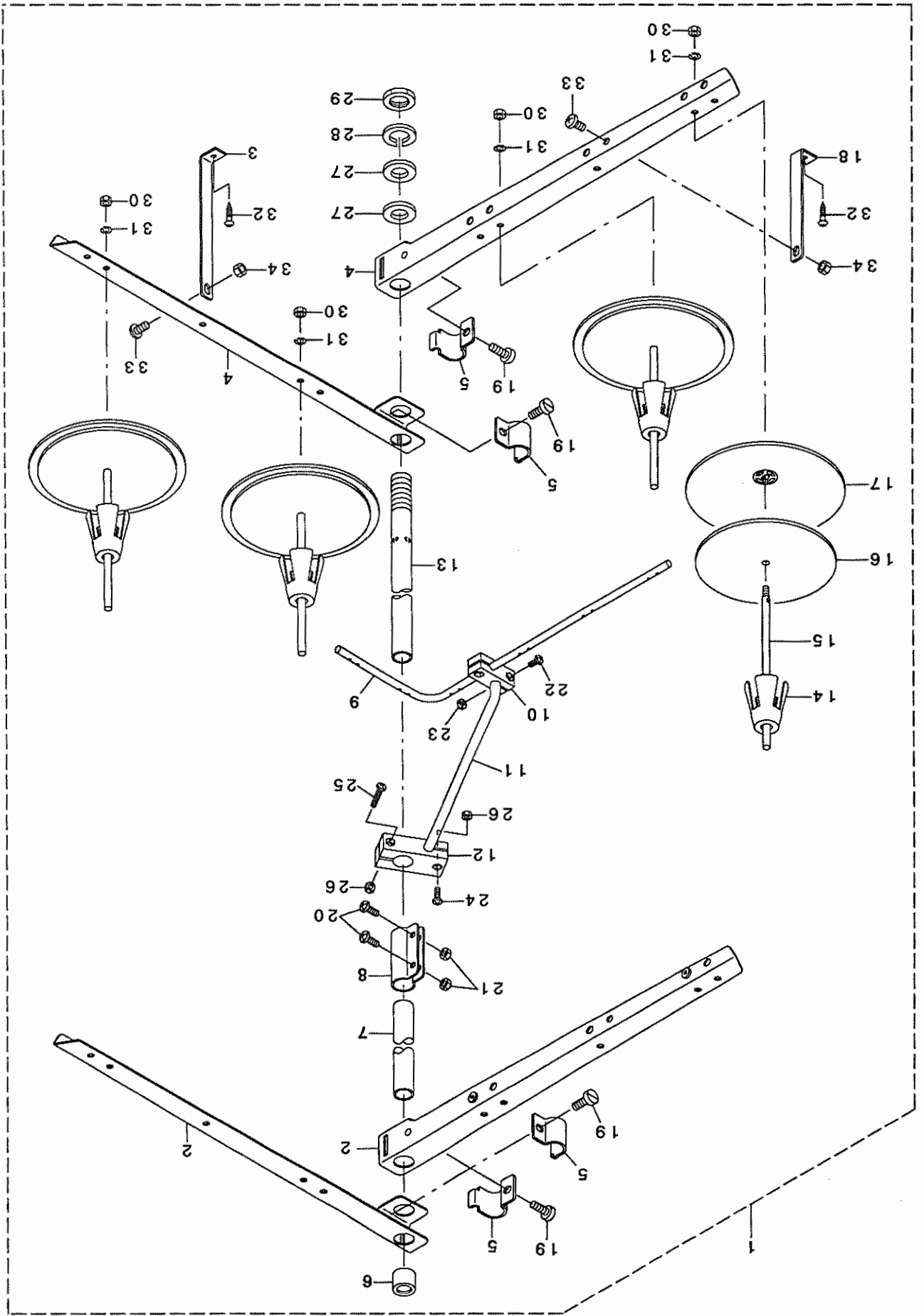


1	119-60655	T STAND JUNCTION	Tキヤクケツゴウ	1
2	111-57567	T LEG JUNCTION	Tキヤクケツゴウ	(1)
3	GPF-06060000	PEDAL	ハタ	(1)
4	GPF-06070000	PEDAL MAT	ハタ マット	(1)
5	GPF-06080000	PEDAL ADJUSTING PLATE	フミイタ チョウセツパン	(1)
6	111-59001	PEDAL SHAFT BRACKET	フミイタ シクウケ	(2)
7	D8113-555-B00	PEDAL BUSHING	フミイタ フツシユ	(2)
8	B8153-771-000	PEDAL CONNECTING ROD	ハタ ルシク	(1)
9	NM-6080001-SE	NUT M8	ロツカクナツト M8 1シユ	(2)
10	SL-9082091-SE	WASHER HEXAGONAL BOLT	サカ ネットツカクホルト	(2)
11	WP-0871602-SE	WASHER 8.7X18X1.6	ヒラサカネ 8.7X18X1.6	(2)
12	SL-9061291-SE	WASHER HEXAGONAL BOLT M6 L=12	サカ ネットツカクホルト	(2)
13	119-60754	T STAND JUNCTION(WITH CASTER)	Tキヤクケツゴウ(キヤスタ-ツキ)	1
14	111-59365	T STAND JUNCTION	Tキヤクケツゴウ	(1)
15	GPF-06060000	PEDAL	ハタ	(1)
16	GPF-06070000	PEDAL MAT	ハタ マット	(1)
17	GPF-06080000	PEDAL ADJUSTING PLATE	フミイタ チョウセツパン	(1)
18	111-59001	PEDAL SHAFT BRACKET	フミイタ シクウケ	(2)
19	D8113-555-B00	PEDAL BUSHING	フミイタ フツシユ	(2)
20	B8153-771-000	PEDAL CONNECTING ROD	ハタ ルシク	(1)
21	NM-6080001-SE	NUT M8	ロツカクナツト M8 1シユ	(2)
22	SL-9082091-SE	WASHER HEXAGONAL BOLT	サカ ネットツカクホルト	(2)
23	WP-0871602-SE	WASHER 8.7X18X1.6	ヒラサカネ 8.7X18X1.6	(2)
24	SL-9061291-SE	WASHER HEXAGONAL BOLT M6 L=12	サカ ネットツカクホルト	(2)
25	B7114-012-0A0	MOTOR CONNECTING ROD ASM.	レンケツホ- ツキテグミ	1
26	111-51065	Z LEG JUNCTION (B)	Zキヤクケツゴウ(B)	1
27	B8151-771-0A0	PEDAL ASM.	Zキヤクヨ- ハタ ルグミ	1
28	SM-9082023-SE	SCREW M8 L=20	ロツカクホルト M8 L=20	(2)
29	WS-0861410-KR	SPRING WASHER 8.6X15X1.4	ハネサカネ 8.6X15X1.4	(2)
30	WP-0871602-SE	WASHER 8.7X18X1.6	ヒラサカネ 8.7X18X1.6	(4)
31	111-51909	PEDAL SHAFT BRACKET	フミイタ シクウケ	(2)
32	NM-6080721-SE	NUT M8	ロツカクナツト M8	(2)
33	D8113-555-B00	PEDAL BUSHING	フミイタ フツシユ	(2)
34	SM-9061203-SE	SCREW M6 L=12	ロツカクホルト M6 L=12	(2)
35	WS-0621210-KR	SPRING WASHER 6.2X11.4X1.2	ハネサカネ 6.2X11.4X1.2	(2)
36	WP-0671016-SE	WASHER 6.7X13X1	ヒラサカネ 6.7X13X1	(2)
37	112-46600	PEDAL ADJUSTING PLATE	フミイタ チョウセツイタ	(1)
38	112-46501	PEDAL	ハタ	(1)
39	B8152-771-000	PEDAL MAT	ハタ マット	(1)
40	B8153-771-000	PEDAL CONNECTING ROD	ハタ ルシク	(1)

17. THREAD STAND COMPONENTS
糸立装置関係



1	131-67556	THREAD STANDING DEVICE ASM.	イトタテソウチ(クミ)	1
2	229-30556	SPOOL REST ARM ASM.	イトタテウデ(クミ)	(2)
3	229-30507	SPOOL REST ARM	イトタテウデ	(2)
4	229-30705	THREAD GUIDE ARM JOINT	イトタテホウ ウシメカナク	(4)
5	229-31406	THREAD STANDING ROD RUBBER CAP	イトタテホウ ウホコ コ ム	(1)
6	229-30408	THREAD STANDING ROD, UPPER	イトタテホウ ウ(ウエ)	(1)
7	229-31307	THREAD STANDING ROD JOINT	イトタテホウ ウツキ テ	(1)
8	131-67903	THREAD STANDING THREAD GUIDE	イトタテイトアンナイ	(1)
9	131-68000	THREAD STANDING GUIDE BASE	イトタテイトアンナイ(シタ)タ イ	(1)
10	131-68109	THREAD STANDING GUIDE ARM	イトタテイトアンナイウデ	(1)
11	131-68208	THREAD STANDING GUIDE ARM BASE	イトタテイトアンナイウデ タ イ	(1)
12	229-30309	THREAD STANDING ROD, LOWER	イトタテホウ ウ(シタ)	(1)
13	229-31109	SPOOL RETAINER	イトマキフレト メ	(4)
14	229-31000	SPOOL PIN	イトマキウケホウ ウ	(4)
15	229-30903	SPOOL REST CUSHION	イトマキウケサ ラクッション	(4)
16	229-30804	SPOOL REST	イトマキウケサ ラ	(4)
17	SM-6061610-SC	SCREW M6 L=16	ヒラコネシ M6 L=15	(4)
18	SM-4051405-SE	SCREW M5 L=14	ナハ コネシ M5 L=14	(2)
19	NM-6050001-SE	NUT M5	ロツカクナツト M5	(2)
20	SM-4041001-SC	SCREW M4X0.7 L=10	ナハ コネシ M4X0.7 L=10	(2)
21	NM-6040002-SE	NUT M4X0.7	ロツカクナツト M4X0.7 2ツユ	(2)
22	SM-4041201-SC	SCREW M4 L=12	ナハ コネシ M4 L=12	(1)
23	SM-4042001-SC	SCREW M4 X 20	ナハ コネシ M4X0.7 L=20	(1)
24	NM-6040002-SE	NUT M4X0.7	ロツカクナツト M4X0.7 2ツユ	(2)
25	WP-1612616-SE	WASHER 16X30X2.6	ヒラサ カ ネ	(2)
26	WS-1643202-KR	SPRING WASHER	ハ ネサ カ ネ 16.4X26.6X3.2	(1)
27	NM-6160511-SE	NUT M16X1.5	ロツカクナツト M16X1.5 1ツユ	(1)
28	NM-6050001-SE	NUT M5	ロツカクナツト M5	(4)
29	WS-0510002-KN	SPRING WASHER	ハ ネサ カ ネ 5.1X9.2X1.3	(4)



18. THREAD STAND COMPONENTS (SPECIAL ORDER PARTS)
糸立装置関係 (特別注文部品)

1	131-67754	THREAD STANDING DEVICE ASM.	イトタテソウチ(クミ)	1
2	131-68851	THREAD STANDING ARM ASM. ,LONG	イトタテウデ (チョウ)クミ	(2)
3	131-68505	THREAD GUIDE ARM B	イトタテウデ サチエB	(1)
4	131-68802	THREAD STANDING ARM ,LONG	イトタテウデ チョウ	(2)
5	229-30705	THREAD GUIDE ARM JOINT	イトタテホ ウシメカナク	(4)
6	229-31406	THREAD STANDING ROD RUBBER CAP	イトタテホ ウホゴ コム	(1)
7	229-30408	THREAD STANDING ROD, UPPER	イトタテホ ウ(ウエ)	(1)
8	229-31307	THREAD STANDING ROD JOINT	イトタテホ ウツキ テ	(1)
9	131-67903	THREAD GUIDE	イトタテイトアンナイ	(1)
10	131-68000	THREAD GUIDE BASE ,LOWER	イトタテイトアンナイ(シタ)タ イ	(1)
11	131-68109	THREAD GUIDE ARM	イトタテイトアンナイウデ	(1)
12	131-68208	THREAD GUIDE ARM BASE	イトタテイトアンナイウデ タ イ	(1)
13	229-30309	THREAD STANDING ROD, LOWER	イトタテホ ウ(シタ)	(1)
14	229-31109	SPOOL RETAINER	イトマキフレト メ	(4)
15	229-31000	SPOOL PIN	イトマキウケホ ウ	(4)
16	229-30903	SPOOL REST CUSHION	イトマキウケサ ラクッション	(4)
17	229-30804	SPOOL REST	イトマキウケサ ラ	(4)
18	131-68406	THREAD STANDING ARM SUPPORT, A	イトタテウデ サチエA	(1)
19	SM-6061610-SC	SCREW M6 L=16	ヒラコネジ M6 L=15	(4)
20	SM-4051405-SE	SCREW M5 L=14	ナハ コネジ M5 L=14	(2)
21	NM-6050001-SE	NUT M5	ワツカクナツト M5	(2)
22	SM-4041001-SC	SCREW M4X0.7 L=10	ナハ コネジ M4X0.7 L=10	(2)
23	NM-6040002-SE	NUT M4X0.7	ワツカクナツト M4X0.7 2シユ	(2)
24	SM-4041201-SC	SCREW M4 L=12	ナハ コネジ M4 L=12	(1)
25	SM-4042001-SC	SCREW M4 X 20	ナハ コネジ M4X0.7 L=20	(1)
26	NM-6040002-SE	NUT M4X0.7	ワツカクナツト M4X0.7 2シユ	(2)
27	WP-1612616-SE	WASHER 16X30X2.6	ヒラサ カネ	(2)
28	WS-1643202-KR	SPRING WASHER	ハ ネサ カネ 16.4X26.6X3.2	(1)
29	NM-6160511-SE	NUT M16X1.5	ワツカクナツト M16X1.5 1シユ	(1)
30	NM-6050001-SE	NUT M5	ワツカクナツト M5	(4)
31	WS-0510002-KN	SPRING WASHER	ハ ネサ カネ 5.1X9.2X1.3	(4)
32	SK-3382001-SE	SCREW D=3.8 L=20	マルモクネジ D=3.8 L=20	(2)
33	SM-4061201-SE	SCREW M6 L=12	ナハ コネジ M6 L=12	(2)
34	NM-6060001-SE	NUT M6	ワツカクナツト M6 1シユ	(2)

19. SPECIAL ORDER PARTS COMPONENTS

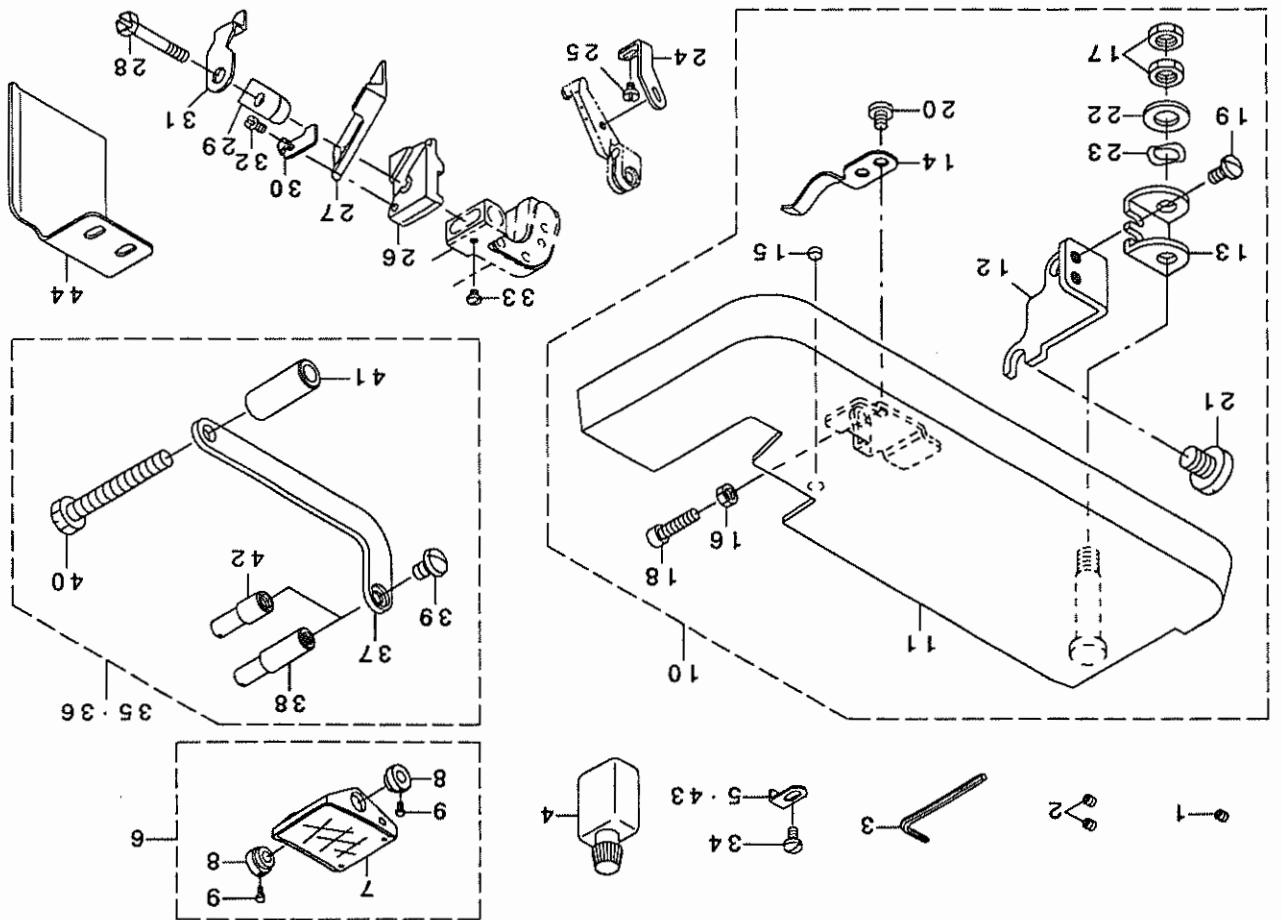
特別注文部品関係

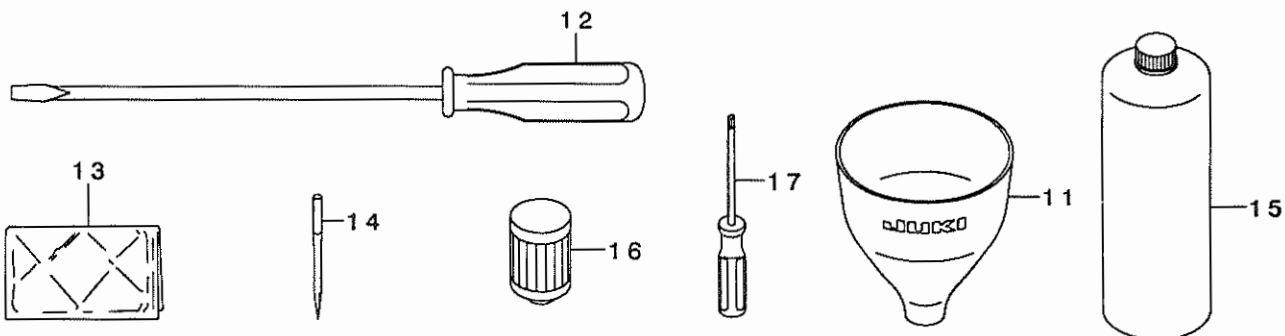
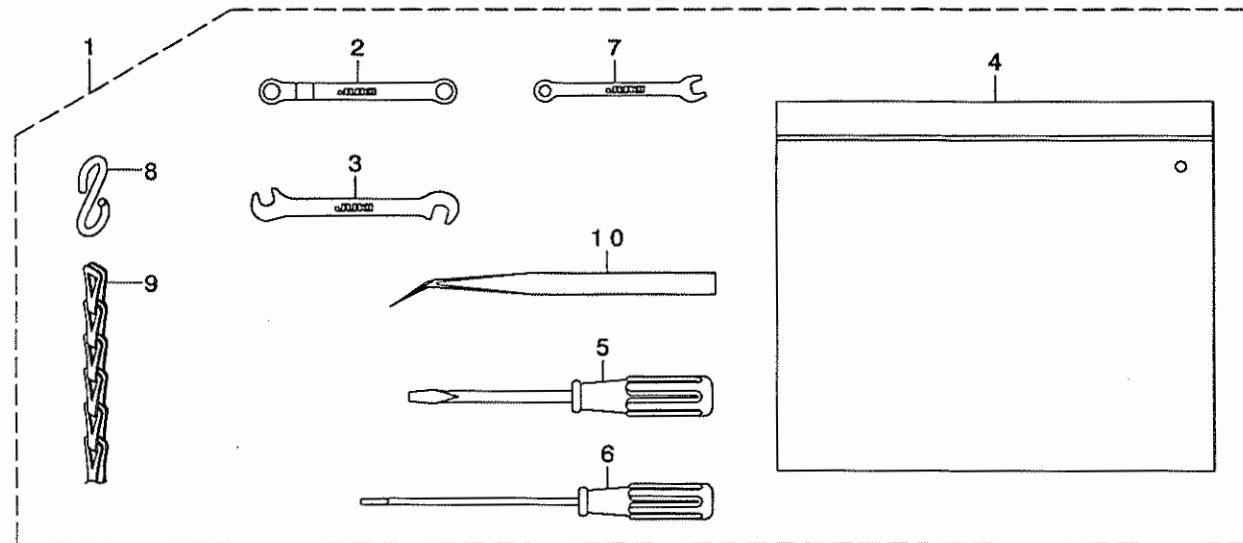
REF. NO. NOTE PART NO. DESCRIPTION QTY

REF. NO.	NOTE	PART NO.	DESCRIPTION	QTY
1	01	SS-808022-TF	SCREW 1/8-44 L=3.2	1
2	02	SS-808022-TF	SCREW 1/8-44 L=3.2	2
3		B912-804-000	SPANNER	4
4		B912-122-000	SILICON OIL LUBRICANT ASM. (30)	1
5	01	118-98183	PRESSER FOOT AUXILIARY PLATE	1
6		118-65753	PRIMAL ASM.	1
7		118-65704	PRIMAL	1
8		119-65803	PRIMAL THRUST COLLAR	1
9		SM-9061202-SF	SCREW M6 L=12	2
10		122-26156	CLOTH BASE ASM.	1
11		122-29163	CLOTH BASE ASM.	1
12		122-26304	FITTING PLATE A	1
13		122-26403	FITTING PLATE B	1
14		122-26502	CLOTH BASE SPRING	1
15		118-06394	PIUG	1
16		NS-611010-SF	NOT 11/64-40	1
17		NS-666020-SF	NOT 9/32-28	2
18		SS-611610-SF	SCREW 11/64-40 L=1.6	1
19		SS-7110840-SF	SCREW 11/64-40 L=7.8	2
20		SS-7090540-TF	SCREW 9/64-40 L=5	2
21		SS-715910-TF	SCREW 15/64-28 L=9	2
22		MP-0841600-02	WASHER 8 X15.5 X1.6	1
23		M2-0850302-KO	WASHER FOOT FIXING PLATE	1
24		B153-804-000	WASHER	1
25		SS-606010-TF	SCREW 3/32-56 L=3.5	1
26		118-45807	UPPER KNIFE SPRING	1
27		118-45807	UPPER KNIFE	1
28		SS-8111610-SF	SCREW 11/64-40 L=1.6	1
29		118-65594	UPPER KNIFE PRESSER PLATE	1
30		115-65702	WASHER	1
31		118-48405	UPPER KNIFE COVER	1
32		SS-4060310-SF	SCREW 3/32-56 L=2.5	1
33		SS-4060310-SF	SCREW 3/32-56 L=2.5	1
34		SS-4080620-TF	SCREW 1/8-44 L=6	1
35		400-25294	SYNCHRONIZER STOPPER ASM.	1
36	03	400-11755	SYNCHRONIZER TURN STOPPER ASM.	1
37		400-11757	SYNCHRONIZER STOPPER BASE	1
38		400-22255	SYNCHRONIZER STOPPER	1
39		SS-5120810-SF	SCREW	1
40		SS-9154540-SF	SCREW 15/64-28 L=4.5	1
41		400-11758	SYNCHRONIZER BASE COLLAR	1
42	*03	400-30533	SYNCHRONIZER STOPPER	1
43		400-30533	PRESSER FOOT AUXILIARY PLATE	1
44		400-35718	V-BELT SLIDER	1

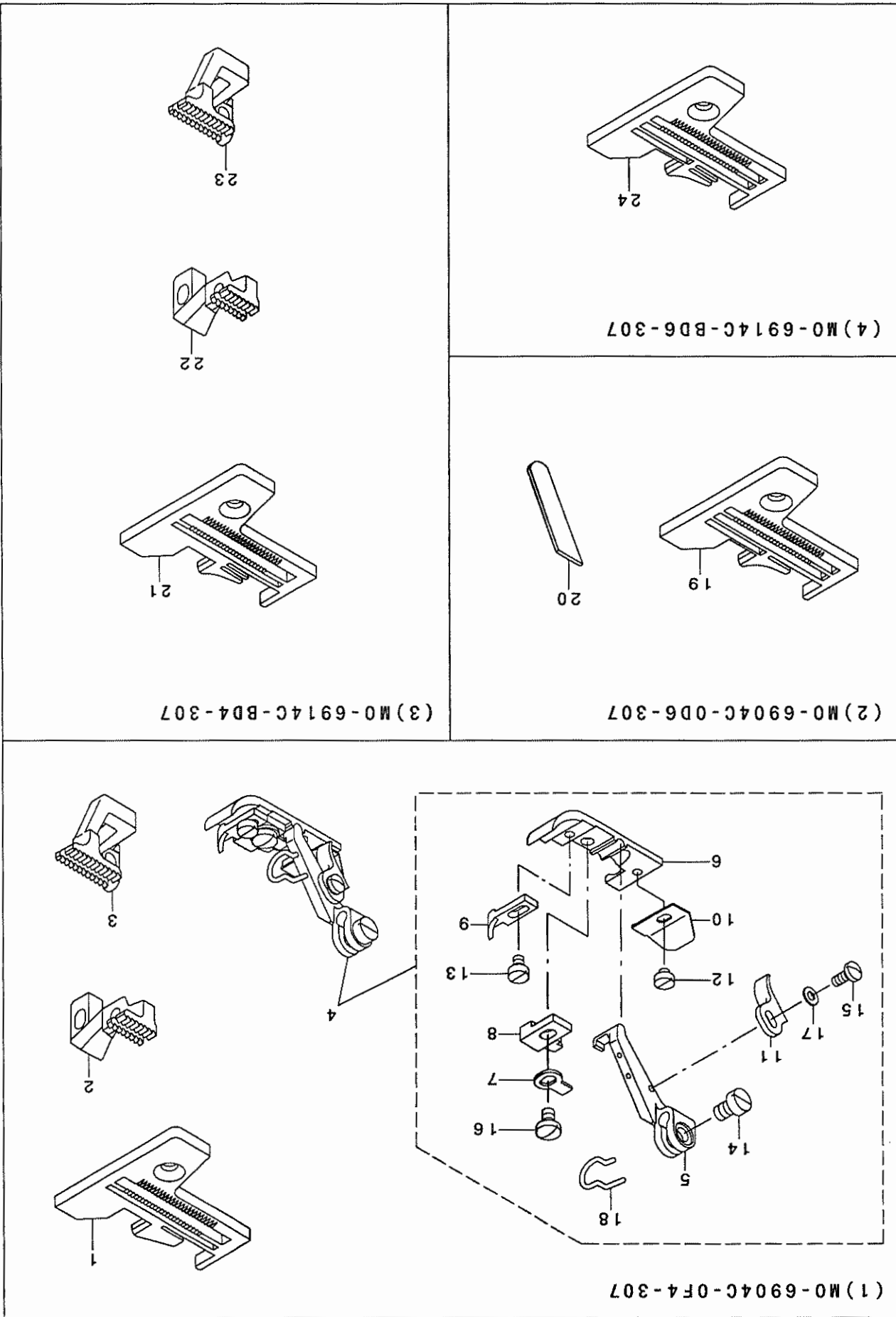
NOTE (注記)
 01.....FOR NO-6904C
 02.....FOR NO-6914C
 03.....FOR SC-380

NO-6904C用
 NO-6914C用
 SC-380用





REF. NO	NOTE	PART NO.	DESCRIPTION	とよめい	Qty
1		131-60858	ACCESSORIE BAG ASM.	フツ クヒンハ ック (クミ)	1
2		131-60007	RING SPANNER	メカ ネレンチ(7X7)	(1)
3		131-60205	PIN SPANNER	シュオクリウテ' ビ' ソスハ' ナ	(1)
4		229-32800	ACCESSORIE BAG	フツ クヒンハ ック	(1)
5		229-33105	SCREW DRIVER, MIDDLE	ド' ライハ' -(チュウ)	(1)
6		123-47308	SCREW DRIVER (SMALL)	ド' ライハ' -(ショウ)	(1)
7		131-60106	SPANNER (5X6)	スパ' ナ(5X6)	(1)
8		131-60304	S SHAPED HOOK	Sガ' タカナク	(2)
9		131-60403	CHAIN	クサリ	(1)
10		122-88403	TWEEZERS	ヒ' ソセット	(1)
11		131-60601	FUNNEL	ジ' ヨ-ゴ'	1
12		229-33006	SCREW DRIVER, LARGE	ド' ライハ' -(ダイ)	1
13	*	400-48535	HEAD_COVER	トウア' カハ' -	1
14		MDC-270B1104	NEEDLE DCX27 #11-4EA.	ハリ DCX27 #11-4	1
15		MML-018900CA	JUKI MACHINE OIL 18	JUKI MACHINE OIL 18	1
16		131-42500	CARTRIDGE FILTER	カートリッジ' フィルタ	1
17		118-51102	SCREW WRENCH	ロツカク ト' ライハ' -	1



1	R4200-K6F-D00	THROAT PLATE	ハリイタ	1
2	122-35107	MAIN FEED DOG	シュ オクリハ	1
3	122-36600	DIFFERENTIAL FEED DOG	フク オクリハ	1
4	122-30462	PRESSER FOOT ASM.	オサエケツゴ ウ(ユビ カ -ト ツキ)	1
5	118-72009	PRESSER FOOT HINGE	オサエヒンジ	(1)
6	122-32104	PRESSER FOOT	オサエ	(1)
7	B1508-804-00B	SPRING	オサエ トリツケハ ネ	(1)
8	B1509-804-COA	STITCH TONGUE	イトスハ リタ イ	(1)
9	B1510-814-000	CURL GUARD	カールト メ	(1)
10	B1511-814-000	REAR PRESSER FOOT	カラカント メ	(1)
11	B1530-804-000	STOPPER	オサエ ストツハ -	(1)
12	SS-6060210-SP	SCREW 3/32-56 L= 1.9	ヒラネジ 3/32-56 L=1.9	(1)
13	SS-6060440-TP	SCREW 3/32-56 L=3.5	ヒラネジ	(1)
14	SS-6090670-TP	SCREW 9/64-40 L=6	ヒラネジ 9/64-40 L=6	(1)
15	SS-7060610-SP	SCREW 3/32-56 L= 5.5	マルヒラネジ 3/32-56 L=5.5	(1)
16	SS-7080520-SP	SCREW 1/8-44 L=4.9	マルヒラネジ 1/8-44 L=4.9	(1)
17	WP-0250516-SD	WASHER 2.5X6X0.5	ヒラサ カ ネ 2.5X6X0.5	(1)
18	131-78306	FINGER GUARD	ユビ カ -ト	(1)
19	R4300-K6D-E00	THROAT PLATE	ハリイタ	1
20	122-20406	LOWER KNIFE	シタメス	1
21	R4205-K6D-D00	THROAT PLATE	ハリイタ	1
22	122-35107	MAIN FEED DOG	シュ オクリハ	1
23	122-36600	DIFFERENTIAL FEED DOG	フク オクリハ	1
24	R4305-K6D-E00	THROAT PLATE	ハリイタ	1

NOTE (注記)

ALL PARTS NOT MENTIONED ABOVE ARE SAME AS THOSE OF MO-6900C.
上記以外の部品は、MO-6900Cと共通です。

22. LIST FOR INFORMATION OF CHANGE

変更情報リスト

As to the place changed, refer to the corresponding Rev. No. When previous parts (Obsolated part) and new parts (Added parts) are not interchangeable with each other:
 In this case, even obsolated parts (D.) can be ordered with the obsolated part number, so select the parts with changed dates and place your orders.

変更箇所は、該当Rev. No. 順にご参照ください。
 製品の互換性がない変更の場合は、削除された品番でも、ご注文できます。

29362605

No. 1359-04 Rev. No.

*A: Added parts 追加部品/D: Obsolated parts 削除部品/E: Erratum 訂正

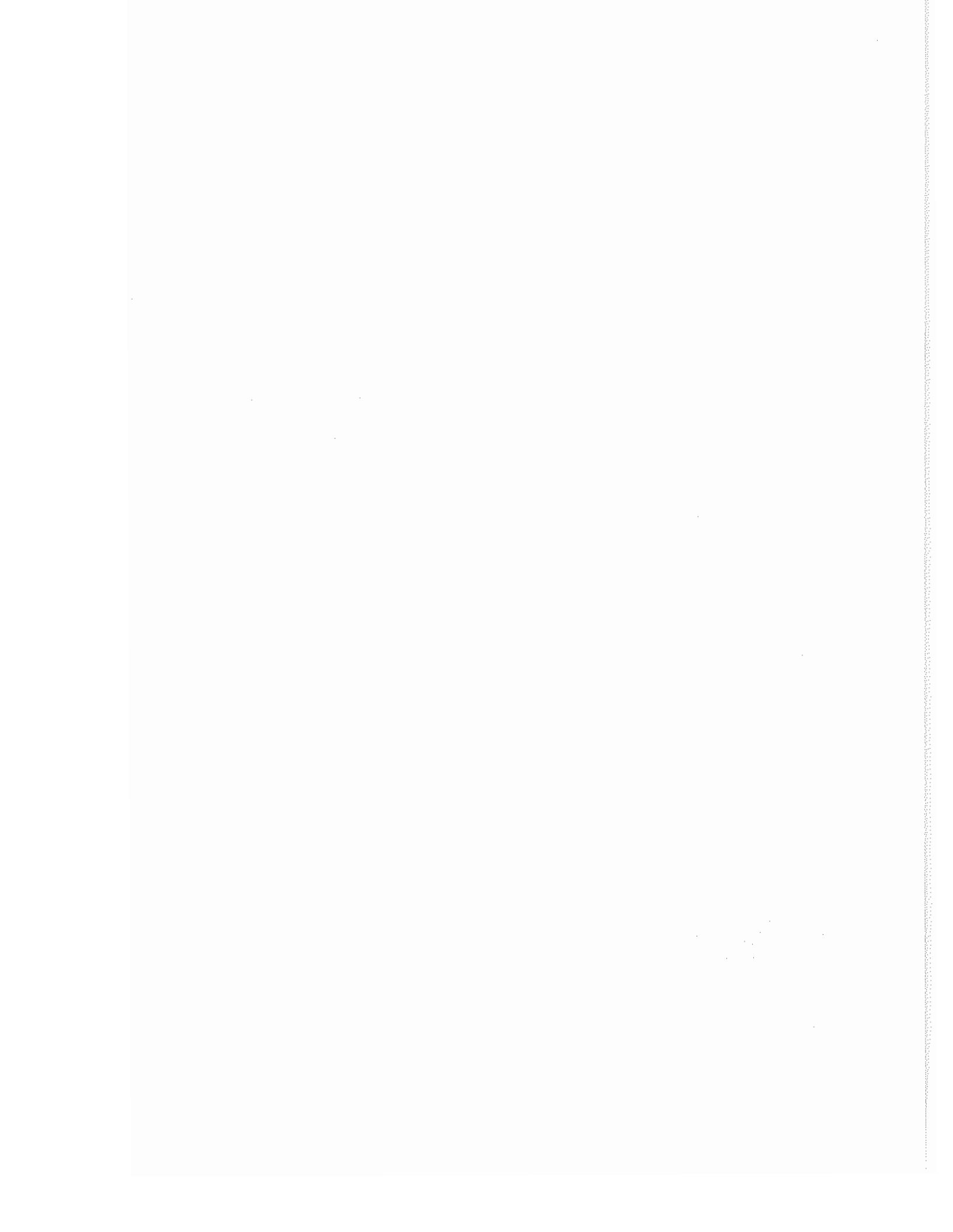
* Rev. No.	Rev. No.	Page No.	Page Ref.	Parts No.	* Rev. No.	Rev. No.	Page No.	Page Ref.	Parts No.
D 03	4	15	132-01454	A 04	4	15	400-37392		
D 03	4	16	132-01405						
D 03	4	17	CM-3002000-A1						
				A 04	4	16	400-40065		
				A 04	4	17	CM-6001001-01		
D 03	4	32	131-60700						
D 03	4	40	SK-3412001-SE						
D 03	8	63	122-56905	A 04	8	63	131-75005		
D 03	15	30	SS-8110520-TP	A 04	15	30	SM-8050412-TP		
				A 04	21	19	115-98000		
				A 04	21	20	118-45807		
				A 04	21	21	SS-9111610-SP		
				A 04	21	22	115-65504		
				A 04	21	23	115-65702		
				A 04	21	24	118-48405		
				A 04	21	25	SS-4060310-SP		
				A 04	21	26	SS-4060310-SP		
				A 04	33	42	400-11756		
D 03	34	13	229-33303	A 04	34	13	400-48535		

PART NO 品番	PAGE 頁	REF NO	PART NO 品番	PAGE 頁	REF NO	PART NO 品番	PAGE 頁	REF NO	PART NO 品番	PAGE 頁	REF NO
BP-3000001-OR	24	62	NM-6050001-SE	32	30	SM-4042001-SC	30	23	SS-6090670-TP	36	14
BT-0400251-ED	22	13	NM-6060001-SE	32	34	SM-4042001-SC	32	25	SS-6090810-SP	24	14
B1212-704-000	6	39	NM-6060003-SC	15	25	SM-4050855-SP	2	8	SS-6090810-TP	12	43
B1508-804-00B	16	14	NM-6080001-SE	28	9	SM-4050855-SP	6	8	SS-6090810-TP	12	44
B1508-804-00B	16	29	NM-6080001-SE	28	21	SM-4050855-SP	12	12	SS-6090910-TP	12	8
B1508-804-00B	36	7	NM-6080721-SE	28	32	SM-4050855-SP	20	19	SS-6090910-TP	14	65
B1509-804-C0A	36	8	NM-6160511-SE	30	27	SM-4050855-SP	24	28	SS-6110480-SP	20	17
B1509-804-C00	16	15	NM-6160511-SE	32	29	SM-4051255-SP	4	7	SS-6110710-TP	15	5
B1509-814-00P	16	30	NS-6090310-SN	2	4	SM-4051405-SE	30	18	SS-6110820-TP	12	64
B1510-814-000	16	17	NS-6110310-SP	24	16	SM-4051405-SE	32	20	SS-6111010-TP	12	47
B1510-814-000	16	32	NS-6110310-SP	24	32	SM-4051601-SC	24	35	SS-6111040-SP	21	8
B1510-814-000	36	9	NS-6110310-SP	33	16	SM-4060801-SE	24	65	SS-6111110-SP	10	4
B1511-814-000	16	11	NS-6110420-SP	15	26	SM-4061201-SE	32	33	SS-6111140-SP	14	36
B1511-814-000	16	26	NS-6240630-SE	26	13	SM-6061200-SP	14	17	SS-6111610-SP	33	18
B1511-814-000	36	10	NS-6680320-SP	33	17	SM-6061200-SP	15	27	SS-6121020-SP	15	40
B1530-804-000	16	7	NS-6680410-SP	4	27	SM-6061202-TP	6	34	SS-6121020-SP	24	46
B1530-804-000	16	22				SM-6061402-TP	8	3	SS-6121220-TP	12	75
B1530-804-000	36	11	PS-0150065-KP	20	30	SM-6061402-TP	8	8	SS-6660610-TP	12	25
B1536-804-000	12	54	PS-0200062-KH	14	9	SM-6061610-SC	30	17	SS-6660710-TP	10	9
B1539-804-000	33	24	PS-0300132-KH	10	7	SM-6061610-SC	32	19	SS-7060310-SP	24	49
B1620-804-000	12	73	PS-0300142-KH	15	16	SM-6061802-TP	24	21	SS-7060510-SP	16	3
B2530-704-000	14	56				SM-8040402-TP	15	38	SS-7060510-SP	20	14
B3228-771-00B	12	79	RE-0300000-KO	15	47	SM-8050412-TP	15	30	SS-7060610-SP	12	42
B3534-352-000	24	7	RE-0320000-KO	10	40	SM-8050412-TP	24	5	SS-7060610-SP	14	54
B7114-012-0A0	28	25	RE-0400000-KO	12	58	SM-8050502-TP	24	42	SS-7060610-SP	16	9
B8151-771-0A0	28	27	RO-0742401-00	4	21	SM-9061203-SE	28	34	SS-7060610-SP	16	24
B8152-771-000	28	39	RO-3152001-00	2	27	SM-9061203-SE	33	9	SS-7060610-SP	36	15
B8153-771-000	28	8	R4200-K6F-D00	36	1	SM-9062023-SE	28	28	SS-7080520-SP	16	13
B8153-771-000	28	20	R4205-K6D-D00	36	21	SQ-0000451-MZ	24	63	SS-7080520-SP	16	28
B8153-771-000	28	40	R4300-K6D-E00	36	19	SQ-1110401-MZ	24	15	SS-7080520-SP	20	21
B9112-804-000	33	3	R4300-K6E-E00	20	26	SQ-1110451-MZ	24	18	SS-7080520-SP	36	16
B9135-123-0B0	33	4	R4305-K6D-E00	36	24	SQ-1110451-MZ	24	31	SS-7090530-SP	2	16
			R4305-K6E-E00	20	27	SQ-1110451-MZ	24	36	SS-7090540-TP	12	14
						SQ-1150441-SD	24	64	SS-7090540-TP	22	14
CM-3002000-01	2	21	SB-3120003-0A	10	34	SQ-1150451-MZ	24	37	SS-7090540-TP	33	20
CM-3002001-B1	4	36	SB-3120003-0B	10	35	SQ-1150454-SD	24	26	SS-7090610-SP	2	18
CM-6001001-01	4	17	SB-3120003-0C	10	36	SS-2090520-SL	2	3	SS-7090611-SL	4	34
CQ-2000000-00	8	44	SB-3120003-0D	10	37	SS-2110910-SL	20	13	SS-7090850-SP	14	26
CQ-2000000-00	14	57	SB-3120003-0E	10	38	SS-3090610-SP	2	5	SS-7090910-SP	22	15
CQ-2000000-00	22	12	SB-3350002-0A	10	18	SS-3090610-SP	14	32	SS-7110510-SP	15	14
CQ-2020000-00	8	58	SB-3350002-0B	10	19	SS-3090610-SP	14	51	SS-7110510-SP	20	22
CQ-2020000-00	14	58	SB-3350002-0C	10	20	SS-4060310-SP	21	25	SS-7110710-SL	18	18
CQ-2520000-00	8	60	SB-3350002-0D	10	21	SS-4060310-SP	21	26	SS-7110840-SP	6	26
CS-0790731-SH	12	16	SB-3350002-0E	10	22	SS-4060310-SP	33	32	SS-7110840-SP	6	27
CS-0870811-SH	12	56	SD-0260271-SP	10	5	SS-4060310-SP	33	33	SS-7110840-SP	14	34
CS-0870811-SH	12	57	SD-0280401-SL	8	61	SS-4080620-TP	14	1	SS-7110840-SP	15	28
CS-1001011-SH	14	63	SD-0640241-SP	15	15	SS-4080620-TP	33	34	SS-7110840-SP	20	15
CS-111101H-SH	21	9	SK-2351600-SC	26	14	SS-4090615-SP	14	49	SS-7110840-SP	33	19
CS-1111019-SH	21	10	SK-3311500-SC	26	15	SS-4110515-SP	8	33	SS-7110910-TP	10	17
CS-1201012-SH	12	76	SK-3382001-SE	32	32	SS-4110615-SP	18	19	SS-7111410-TP	6	33
			SK-3513200-SC	26	16	SS-4110615-SP	24	19	SS-7111410-TP	6	37
D8113-555-B00	28	7	SL-9061291-SE	28	12	SS-4110815-SP	20	24	SS-7111410-TP	15	29
D8113-555-B00	28	19	SL-9061291-SE	28	24	SS-4112215-SP	24	13	SS-7111810-TP	6	12
D8113-555-B00	28	33	SL-9082091-SE	28	10	SS-4120615-SP	2	10	SS-7111810-TP	6	30
D8204-555-D00	26	12	SL-9082091-SE	28	22	SS-4151215-SP	4	18	SS-7111810-TP	6	32
			SM-0081001-SD	4	22	SS-5080212-TP	6	3	SS-7111810-TP	6	36
EA-9500B01-00	8	21	SM-1040801-SC	4	4	SS-5110710-SP	4	31	SS-7111810-TP	6	41
			SM-1040801-SC	4	13	SS-5110740-TP	6	24	SS-7111810-TP	12	55
GPF-06060000	28	3	SM-1040801-SP	12	59	SS-5120810-SP	33	39	SS-7150740-SP	15	45
GPF-06060000	28	15	SM-4040655-SP	2	20	SS-6060210-SP	16	10	SS-7150910-TP	33	21
GPF-06070000	28	4	SM-4040655-SP	2	33	SS-6060210-SP	16	25	SS-7161040-SP	15	48
GPF-06070000	28	16	SM-4040655-SP	12	60	SS-6060210-SP	36	12	SS-8080310-TP	8	25
GPF-06080000	28	5	SM-4040655-SP	12	61	SS-6060410-TP	33	25	SS-8080310-TP	8	36
GPF-06080000	28	17	SM-4040655-SP	14	30	SS-6060440-TP	16	16	SS-8080310-TP	20	16
			SM-4040855-SP	4	3	SS-6060440-TP	16	31	SS-8080310-TP	20	20
MDC-270B1100	8	31	SM-4040855-SP	4	14	SS-6060440-TP	36	13	SS-8080322-TP	33	1
MDC-270B1100	8	53	SM-4040855-SP	8	32	SS-6080320-SP	10	15	SS-8080322-TP	33	2
MDC-270B1104	34	14	SM-4040855-SP	8	41	SS-6080340-SP	15	17	SS-8080410-TP	6	4
MML-018900CA	34	15	SM-4040855-SP	12	19	SS-6080410-SP	12	32	SS-8080410-TP	20	31
			SM-4040855-SP	12	38	SS-6080410-SP	14	28	SS-8090530-TP	8	57
NM-6040002-SE	30	21	SM-4040855-SP	22	5	SS-6090630-TP	14	66	SS-8090530-TP	8	59
NM-6040002-SE	30	24	SM-4041001-SC	30	20	SS-6090630-TP	14	67	SS-8110410-TP	2	28
NM-6040002-SE	32	23	SM-4041001-SC	32	22	SS-6090630-TP	26	17	SS-8110410-TP	12	17
NM-6040002-SE	32	26	SM-4041055-SP	2	13	SS-6090670-SP	16	6	SS-8110410-TP	12	23
NM-6050001-SE	30	19	SM-4041201-SC	30	22	SS-6090670-SP	16	21	SS-8110410-TP	12	62
NM-6050001-SE	30	28	SM-4041201-SC	32	24	SS-6090670-TP	8	37	SS-8110410-TP	12	63
NM-6050001-SE	32	21									

品番	頁	REF	品番	頁	REF	品番	頁	REF	品番	頁	REF
131-43706	24	48	132-09309	8	11	229-30804	30	16			
131-43805	24	27	132-09408	8	12	229-30804	32	17			
131-44001	24	30	132-09507	8	13	229-30903	30	15			
131-44100	24	39	132-09606	8	14	229-30903	32	16			
131-44209	24	40	132-09705	8	19	229-31000	30	14			
131-47400	21	7	132-09804	8	7	229-31000	32	15			
131-47558	21	2	132-09853	8	6	229-31109	30	13			
131-50503	21	17	132-12501	15	39	229-31109	32	14			
131-50800	21	18	132-12709	15	35	229-31307	30	7			
131-50909	21	5	132-12915	15	43	229-31307	32	8			
131-51006	21	6	132-13012	15	42	229-31406	30	5			
131-51303	21	4	132-17401	12	35	229-31406	32	6			
131-55007	26	8	132-17500	12	36	229-32800	34	4			
131-55403	26	7	132-21403	14	19	229-33006	34	12			
131-60007	34	2	132-21502	14	23	229-33105	34	5			
131-60106	34	7	132-21601	14	47	236-30007	8	45			
131-60205	34	3	132-22005	14	11	236-30007	24	24			
131-60304	34	8	132-22401	14	29	236-30007	24	54			
131-60403	34	9	132-22609	14	2						
131-60601	34	11	132-22708	14	3	310-18005	24	56			
131-60858	34	1	132-24308	14	12	310-18005	24	60			
131-63456	22	1	132-25008	18	1	312-50657	2	9			
131-63803	22	2	132-25107	18	17	312-50707	2	12			
131-63902	22	3	132-28804	24	55	312-50806	2	11			
131-67556	30	1	132-28903	24	59	312-51507	6	11			
131-67754	32	1	132-29000	24	61	312-51804	6	5			
131-67903	30	8	132-29109	24	57	312-55300	12	74			
131-67903	32	9	132-29307	24	53	312-55706	12	69			
131-68000	30	9	132-29356	24	50	312-55805	12	70			
131-68000	32	10	132-29406	24	58	312-56100	12	24			
131-68109	30	10	132-30107	24	45	312-56605	10	23			
131-68109	32	11	132-30305	24	1	312-56803	10	24			
131-68208	30	11	132-40007	2	22	312-60359	20	9			
131-68208	32	12	132-40106	2	23	312-60607	20	6			
131-68406	32	18	132-40205	2	24	312-61001	20	10			
131-68505	32	3	132-44009	8	46	312-61100	20	5			
131-68802	32	4	132-80201	2	7	312-61209	20	23			
131-68851	32	2	132-81407	6	43	312-62801	14	14			
131-70006	4	9	132-82454	8	42						
131-70204	4	11	132-83700	15	41	400-11234	14	69			
131-70303	6	15	132-85002	12	2	400-11238	12	26			
131-70402	15	36	132-85051	12	1	400-11552	2	32			
131-70402	15	37	132-85101	12	3	400-11564	12	80			
131-70501	12	27	132-85200	10	31	400-11565	12	81			
131-70600	14	16	132-85309	12	50	400-11566	12	82			
131-70808	24	34	132-85408	12	51	400-11571	12	37			
131-72705	8	55	132-85507	12	52	400-11755	33	36			
131-72754	8	54	132-85606	12	6	400-11756	33	42			
131-72804	14	60	132-85705	12	7	400-11757	33	37			
131-72853	14	59	132-85804	12	5	400-11758	33	41			
131-75005	8	62	132-85903	2	6	400-12383	6	42			
131-75005	8	63	132-86000	12	4	400-16762	24	12			
131-78306	16	18	132-86109	12	9	400-16763	24	20			
131-78306	16	33	132-86406	12	20	400-17703	6	17			
131-78306	36	18	132-86505	10	33	400-17704	6	18			
132-00209	4	1	132-86604	10	26	400-17705	6	19			
132-00308	4	2	132-87503	14	53	400-17706	6	20			
132-00407	4	5	132-87602	14	55	400-17707	6	21			
132-00605	4	6	132-87701	14	62	400-17824	6	44			
132-01009	4	12	132-87909	14	35	400-18045	24	2			
132-01108	4	28	132-88006	14	4	400-22255	33	38			
132-01207	4	33	132-88105	14	7	400-23372	6	2			
132-04003	4	35	132-89004	14	5	400-23373	6	1			
132-07709	8	18	132-94053	24	23	400-25294	33	35			
132-07808	8	20	133-43009	24	4	400-26017	14	10			
132-08004	8	40				400-30533	33	43			
132-08103	8	23	229-01805	4	37	400-34897	15	31			
132-08301	8	17	229-24708	4	8	400-36778	33	44			
132-08350	8	16	229-30309	30	12	400-37392	4	15			
132-08509	8	43	229-30309	32	13	400-40065	4	16			
132-08608	8	47	229-30408	30	6	400-48535	34	13			
132-08707	8	30	229-30408	32	7						
132-08806	8	28	229-30507	30	3						
132-08905	8	29	229-30556	30	2						
132-09101	8	9	229-30705	30	4						
132-09200	8	10	229-30705	32	5						

A blank sheet of lined paper with 20 horizontal lines. The lines are evenly spaced and extend across the width of the page. The paper has rounded corners and a thin black border.

MEMO



本書の内容を無断で転載、複写すること

Copyright © 2002-2007 JUKI CORP

FAX: (81)3-3430-4909

PHONE: (81)3-3480-2357, 2358

TOKYO 182-8655, JAPAN

8-2-1, KOKURYO-CHO, CHOFU-SHI

MARKETING & SALES H.Q.

JUKI CORPORATION

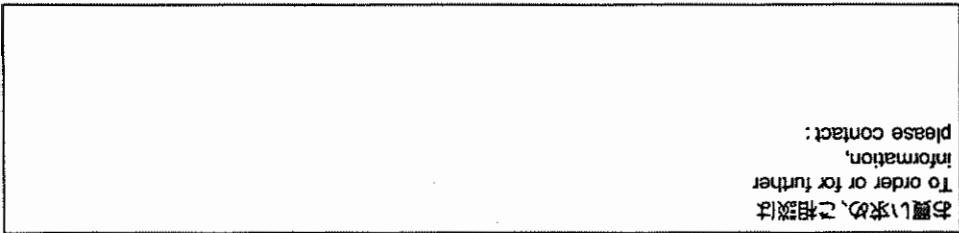


お問い合わせ、ご相談は

To order or for further

information,

please contact:



JUKI 株式会社
〒182-8655 東京都調布市国領町8-2-1

TEL. 03-3480-1111 (代表)

営業本部

TEL. 03-3480-2357, 2358 (ダイヤルイン)

FAX. 03-3430-4909

※このパーツリストは商品改良のため予告なく変更する事があります。
* The description covered in this parts list is subject to change for improvement of the commodity without notice.