

Dry-head, High-speed, 1-Needle, Overlock Machine

ドライヘッド高速一本針オーバーロックミシン

MO-6104D-0E4

Dry-head, High-speed, 2-Needle, Overlock Machine

ドライヘッド高速二本針オーバーロックミシン

MO-6114D-BE6

Dry-head, High-speed, Safety Stitching Machine

ドライヘッド高速安全縫ミシン

MO-6116D-DE4

PARTS LIST

HOW TO MAKE USE OF THIS PARTS LIST

1. Explanation of codes

1) "*" mark.....means this part is changed from the previous parts book.

As to the details of the change, refer to "List for information of change".

2) "01"refer to "Note" explanation at bottom of page.

2. Codes on the "Qty" column

· Each numeral indicates the number of parts required.

· "0.1" and "2.5" indicate the length (in meters) of the respective parts.

3. Parentheses mean that the corresponding part is a subpart that constructs an assembly part.

4. Dotted lines on the Figures indicate assembly parts.

パーツリストご利用に際して

1. "注記" 欄の記号説明

1) "*" 印前回のパーツブックに比較して今回変更された部品を意味します。

変更内容は" 変更情報リスト" を参照してください。

2) "01"ページ下の" 注記" の説明を参照してください。

2. 数量欄の数字は、個数を表し、0.1、2.5等の数値は、長さ（単位メートル）を表します。

3. 数量欄の（ ）は、組部品を構成している子部品であることを意味します。

4. イラストページの — — — — 枠は、組構成であることを意味します。

CONTENTS

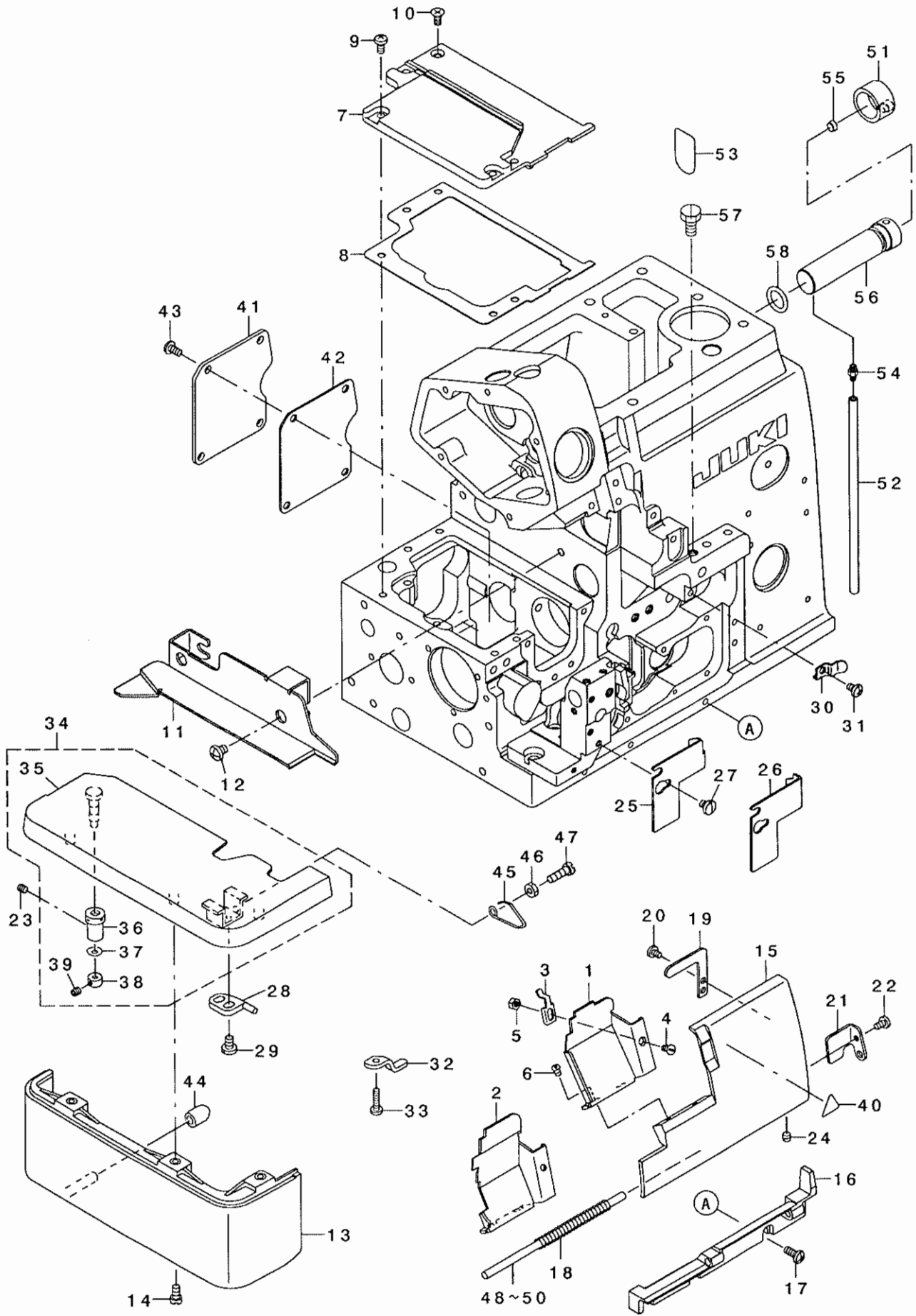
目 次

1. MISCELLANEOUS COVER COMPONENTS (1)	1
外装関係 (1)	
2. MISCELLANEOUS COVER COMPONENTS (2)	3
外装関係 (2)	
3. CRANKSHAFT COMPONENTS	5
主軸関係	
4. NEEDLE DRIVING SHAFT COMPONENTS	7
針駆動軸関係	
5. FEED MECHANISM COMPONENTS (1)	9
送り関係 (1)	
6. FEED MECHANISM COMPONENTS (2)	11
送り関係 (2)	
7. UPPER & LOWER LOOPER COMPONENTS	13
上ルーバ、下ルーバ関係	
8. CHAIN LOOPER COMPONENTS (FOR MO-6116D)	15
二重環ルーバ関係(MO-6116D用)	
9. PRESSER FOOT COMPONENTS (1)	16
押さえ関係 (1)	
10. PRESSER FOOT COMPONENTS (2)	17
押さえ関係 (2)	
11. THREAD TENSION COMPONENTS	19
糸調子関係	
12. LOWER KNIFE COMPONENTS	21
下メス関係	
13. UPPER KNIFE COMPONENTS	23
上メス関係	
14. LUBRICATION MECHANISM COMPONENTS	25
給油装置関係	
15. SEMI-SUNKEN TYPE TABLE COMPONENTS	27
卓上式テーブル関係	
16. FULLY-SUNKEN TYPE TABLE COMPONENTS	28
全沈式テーブル関係	
17. STAND COMPONENTS (Z・T)	29
脚関係 (Z・T)	
18. THREAD STAND COMPONENTS (FOR MO-6104D,MO-6114D)	31
糸立装置関係(MO-6104D,MO-6114D用)	

19. THREAD STAND COMPONENTS (MO-6104D,MO-6114D SPECIAL ORDER PARTS)	33
糸立装置関係(MO-6104D,MO-6114D 特別注文部品)	
20. THREAD STAND COMPONENTS (FOR MO-6116D)	35
糸立装置関係(MO-6116D用)	
21. THREAD STAND COMPONENTS (MO-6116D SPECIAL ORDER PARTS)	37
糸立装置関係(MO-6116D特別注文部品)	
22. SPECIAL ORDER PARTS COMPONENTS	39
特別注文部品関係	
23. ACCESSORIES PARTS COMPONENTS	41
付属品関係	
24. LIST FOR INFORMATION OF CHANGE	42
変更情報リスト	
NUMERICAL INDEX OF PARTS	43
索引	

1. MISCELLANEOUS COVER COMPONENTS (1)

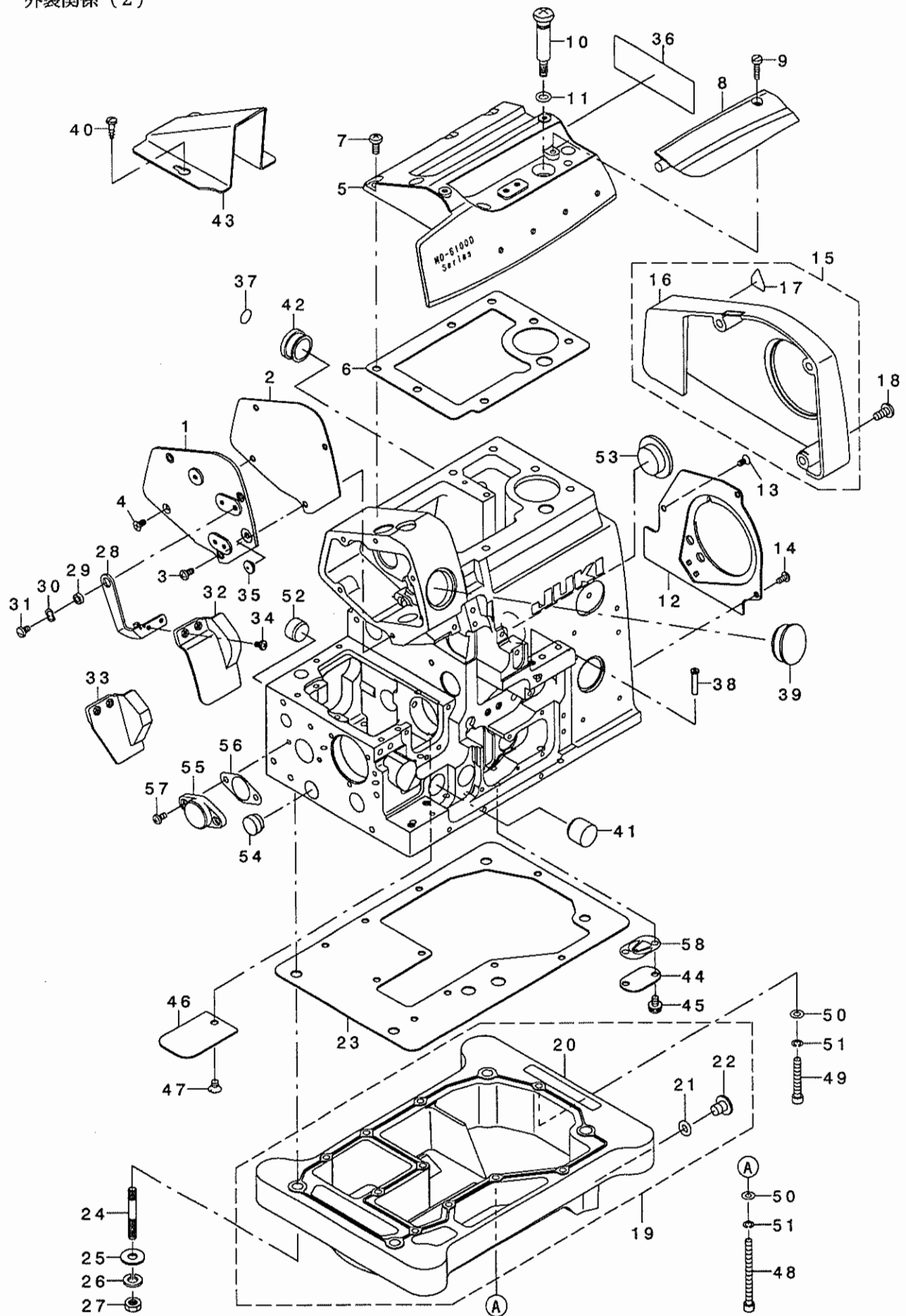
外装関係 (1)



REF. NO	NOTE	PART NO.	DESCRIPTION	ヒョウメイ	Qty
1	01	131-04005	CLOTH WASTE COVER	ヌノクス カハ	1
2	02	131-04203	CLOTH WASTE COVER	ヌノクス カハ	1
3		131-02405	CROTH WASTE COVER STOPPER	ヌノクス カハ -ストッパ	1
4		SS-2090520-SL	SCREW 9/64-40 L=5	マルヒラネジ 9/64-40 L=5	1
5		NS-6090310-SN	NUT 9/64-40	ロツカクナツト 9/64-40	1
6		SS-3090610-SP	SCREW 9/64-40 L=6	マルネジ 9/64-40 L=6	2
7		400-04516	FEED MECHANISM COVER	オクリフタ	1
8		132-00803	FEED MECHANISM COVER GASKET	オクリフタハ ッキン	1
9		SM-4040855-SP	SCREW	ナハネジ	4
10		SM-1040801-SC	SCREW M4X0.7 L=8	サラコネジ M4X0.7 L=8	1
11		123-42101	CLOTH BASE SIDE COVER	ヌノダ イヨコカハ	1
12		SS-4120615-SP	SCREW 3/16-28 L=6	ナハネジ 3/16-28 L=6	2
13		131-03809	CLOTH BASE COVER	ヌノダ イカハ	1
14		SS-4091015-SP	SCREW 9/64-40 L=10	ナハネジ 9/64-40 L=10	2
15		131-00904	LOOPER COVER	ルハカハ	1
16		131-00805	LOOPER COVER BRACKET	ルハカハ -ウケタ イ	1
17		SM-4041055-SP	SCREW M4 L=10	ナハネジ M4 L=10	3
18		131-01209	LOOPER COVER SPRING	ルハカハ -ハネ	1
19		131-01407	LOOPER COVER PRESSER PLATE	ルハカハ -オサエイタ	1
20		SS-7090530-SP	SCREW 9/64-40 L= 4.5	マルヒラネジ 9/64-40 L=4.5	1
21		131-01001	LOOPER COVER GUIDE PLATE	ルハカハ -ガイ イト イタ	1
22		SS-7090610-SP	SCREW 9/64-40 L=6	マルヒラネジ 9/64-40 L=6	1
23		SS-8110410-TP	SCREW 11/64-40 L= 3.5	トメネジ 11/64-40 L=3.5	1
24		SS-8110410-TP	SCREW 11/64-40 L= 3.5	トメネジ 11/64-40 L=3.5	1
25	01	131-01506	CLOTH WASTE COVER , LEFT	ヌノクス カハ -ヒタ リ	1
26	02	131-01605	CLOTH WASTE COVER , LEFT	ヌノクス カハ -ヒタ リ	1
27		SS-7110510-SP	SCREW 11/64-40 L=5	マルヒラネジ 11/64-40 L= 5	2
28		121-03305	CLOTH BASE SWITCH-TYPE STOPPER	ヌノダ イ カイハ イストッパ	1
29		SS-7110710-SP	SCREW 11/64-40 L=7	マルヒラネジ 11/64-40 L=7	2
30		131-01308	LOOPER COVER PRESSER SPRING	ルハカハ -オサエハネ	1
31		SM-4040655-SP	SCREW M4 L=6	ナハネジ M4 L=6	1
32		131-01803	CROTH BASE SUPPORT PLATE	ヌノダ イササエイタ	1
33		SS-7091410-SP	SCREW 9/64-40 L=13.5	マルヒラネジ 9/64-40 L=13.5	1
34	*	131-03650	CLOTH BASE COMPL.	ヌノダ イケツゴウ	1
35		121-02752	CLOTH BASE ASM.	ヌノダ イクミ	(1)
36		115-01301	ECCENTRIC BUSHING	ヌノダ イ ハンツツブ ヲツユ	(1)
37		WZ-0420350-KP	DISC SPRING	サラハネ	(1)
38		CS-0400671-SD	THRUST HOLDER	スラストウケ	(1)
39		SM-8040302-TP	SETSCREW	トメネジ	(1)
40		CM-3002000-01	ATTENTION SEAL	ユビクガ チュウイシ-ル(16)	1
41		400-04519	ADJUSTING HOLE COVER	チョウセツアナフタ	1
42		400-04520	ADJUSTING HOLE COVER GASKET	チョウセツアナフタハ ッキン	1
43		SM-4040855-SP	SCREW	ナハネジ	4
44		131-04302	CLOTH BASE COVER RUBBER PLUG	ヌノダ イカハ -ホ ウツンゴ A	1
45		131-02207	CLOTH BASE SWITCH-TYPE SPRING	ヌノダ イカイハハネ	1
46		NS-6110420-SP	NUT 11/64-40	ロツカクナツト 11/64-40	1
47		SS-6111440-SP	SCREW 11/64-40 L=14.0	ヒラネジ 11/64-40 L=14	1
48	03	132-40007	LOOPER COVER HINGE SHAFT A	ルハカハ -ヒンツ シ クA	1
49	03	132-40106	LOOPER COVER HINGE SHAFT B	ルハカハ -ヒンツ シ クB	1
50	03	132-40205	LOOPER COVER HINGE SHAFT C	ルハカハ -ヒンツ シ クC	1
51		400-04529	AIR-DISCHARGING CAP	エア-ヌキキャップ	1
52		236-30007	TUBE	チューブ	0.14
53		236-40006	SHEET	エア-ヌキキャップ チュウイシ-ト	1
54		SQ-1110401-MZ	CONNECTING SCREW	チューブ レンケツネジ	1
55		TA-0570301-MO	PLUG D=5.7X6.1 L=3	トメセン D=5.7X6.1 L=3	1
56		400-04528	AIR-DISCHARGING	エア-ヌキ	1
57		SS-9151210-TP	SCREW 15/64-28 L=11.8	ロツカクホ ルト 15/64-28	1
58		RO-1182401-00	O-RING	Oリング	1
NOTE (注記)			01...FOR MO-6104D,MO-6114D	MO-6104D,MO-6114D用	
			02...FOR MO-6116D	MO-6116D用	
			03...SELECTIVE PARTS	選択部品	

2. MISCELLANEOUS COVER COMPONENTS (2)

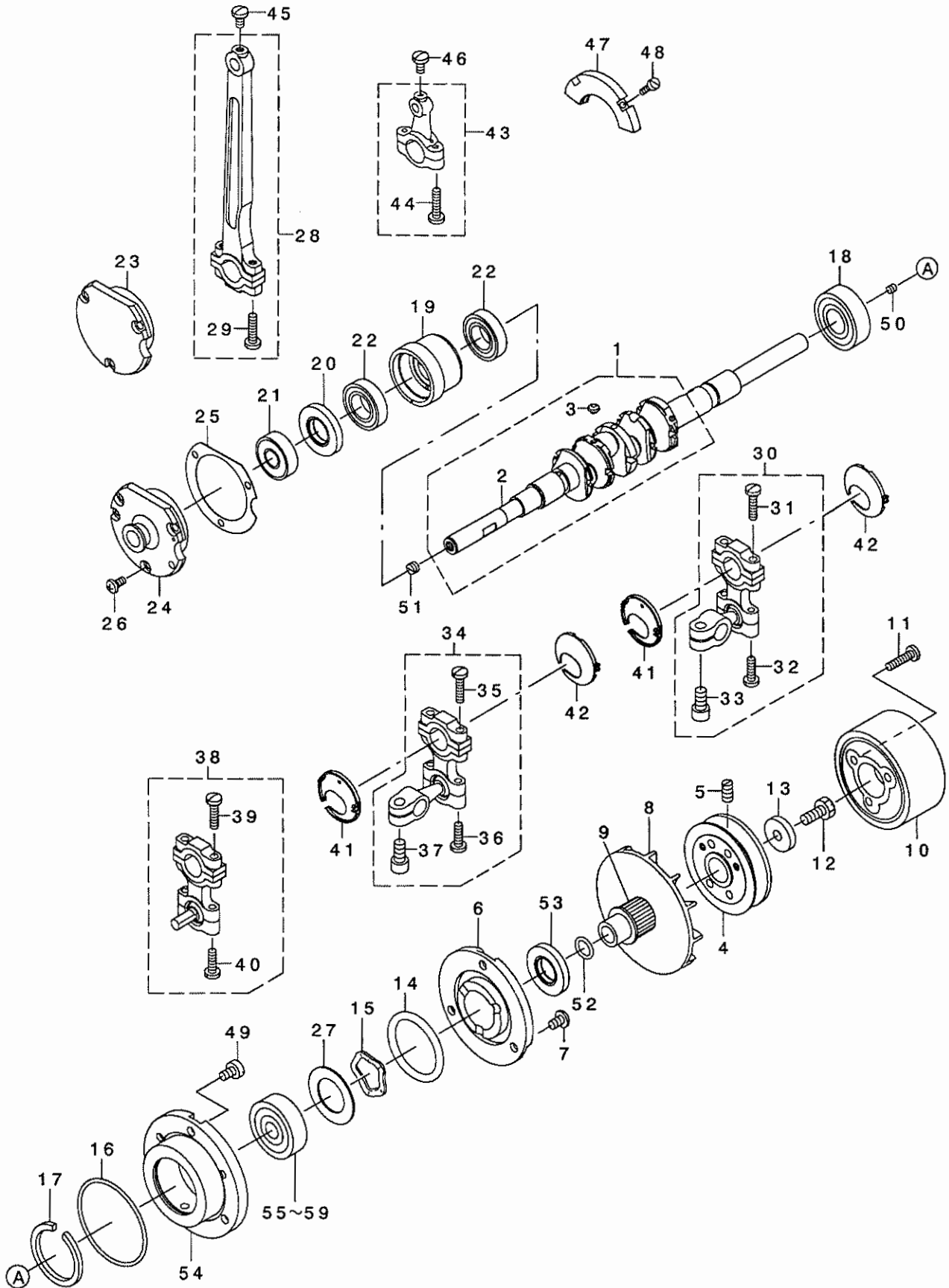
外装関係 (2)



REF. NO	NOTE	PART NO.	DESCRIPTION	キ ャ ム イ	Qty
1		132-00209	SIDE COVER	ソクメンカバー	1
2		132-00308	SIDE COVER GASKET	ソクメンカバーハツキン	1
3		SM-4040855-SP	SCREW	ナハネジ	3
4		SM-1040801-SC	SCREW M4X0.7 L=8	サラコネジ M4X0.7 L=8	1
5		400-04511	UPPER COVER	ウエカバー	1
6		400-04514	UPPER COVER GASKET	ウエカバーハツキン	1
7		SM-4061255-SP	SCREW M6 L=12	ナハネジ M6 L=12	7
8		400-04513	UPPER COVER WINDOW	ウエカバーマト	1
9		SS-6111610-SP	SCREW 11/64-40 L=16	ヒラネジ 11/64-40 L=16	1
10		131-04500	OIL DRAIN SCREW	フィルタツツハイユネジ	1
11		131-70204	RUBBER RING	オリツク	1
12		400-04517	COOLING FAN PLATE	レイキヤクファンイタ	1
13		SM-1040801-SC	SCREW M4X0.7 L=8	サラコネジ M4X0.7 L=8	1
14		SM-4040855-SP	SCREW	ナハネジ	2
15		132-01454	BELT COVER ASM.	ハルトカバー(クミ)	1
16		132-01405	BELT COVER	ハルトカバー	(1)
17		CM-3002000-A1	CAUTION LABEL(16)	マキコミチュウイシ(16)	(1)
18		SS-4151215-SP	SCREW 15/64-28 L=12	ナハネジ 15/64-28 L=12	3
19		400-04525	OIL RESERVOIR ASM.	アブラタメクミ	1
20		400-04526	OIL RESERVOIR	アブラタマ	(1)
21		131-70105	RUBBER RING	オリツク	(1)
22		131-71004	DRAIN SCREW	ハイユネジ	(1)
23		400-04527	OIL RESERVOIR GASKET	アブラタマリハツキン	1
24		131-03908	SCREW STUD	ツチユホルト	4
25		WP-0751576-SD	WASHER 7.5X19X1.5	ヒラサガネ 7.5X19X1.5	4
26		WS-0822010-KP	SPRING WASHER 8.2X15X2	ハネサガネ 8.2X15X2	4
27		NS-6680410-SP	NUT 9/32-28	ロツカクナツト 9/32-28	4
28		132-01108	SAFETY PLATE BRACKET	メネゴカバーダイ	1
29		131-04807	SAFETY PLATE BRACKET COLLAR	メネゴカバーダイイカラ	1
30		WZ-0850302-KO	WAVED WASHER 8.5X12.5X0.3	ナミカタサガネ 8.5X12.5X0.3	1
31		SS-5110710-SP	SCREW 11/64-40 L=7	トラスネジ 11/64-40 L=7	1
32	02	132-01306	SAFETY PLATE	メネゴカバー	1
33	01	132-01207	SAFETY PLATE	メネゴカバー	1
34		SS-7090611-SL	SCREW 9/64-40 L=6.1	マルヒラネジ 9/64-40 L=6.1	2
35		132-04003	SAFETY PLATE BUSH	メネゴカバーアツツユ	1
36		CM-3002001-B1	SAFETY LABEL 12	アンゼンラハル12	1
37		229-01805	GROUND MARK	グランドマーク	1
38		131-02900	THREAD GUIDE, LARGE	イトミチ(ダイ)	2
39		107-53309	WINDOW PLATE RUBBER PLUG	マトイタメセン	1
40		SK-3412001-SE	WOOD SCREW D=4.1 L=20	カマトリツツケビス	2
41	01	TA-1871602-RO	RUBBER PLUG	トメセン D=18.7 L=16	1
42		TA-2050805-RO	RUBBER PLUG	トメセン D=20.5 L=8	1
43		131-60700	BELT COVER (B)	ハルトカバー(B)	1
44		400-04509	UPPER LOOPER COVER	ウツルハツツツツタ	1
45		SS-4120615-SP	SCREW 3/16-28 L=6	ナハネジ 3/16-28 L=6	2
46		400-04510	LOOPER DRIVING ROOM COVER	ルハクツツツツタ	1
47		SS-1120710-SP	SCREW 3/16-28 L=6.5	チラネジ 3/16-28 L=6.5	1
48		SM-6056052-TP	SCREW M5 L=60	ロツカクアナホルト	5
49		SM-6053502-TP	BOLT	ロツカクアナホルト	5
50		WP-0501016-SD	WASHER 5X10.5X1	ヒラサガネ 5X10.5X1	10
51		WS-0511302-KS	SPRING WASHER 5.1X9.2X1.3	ハネサガネ 5.1X9.2X1.3	10
52	01	TA-1701002-RO	RUBBER PLUG	トメセン	1
53		B8267-180-000	RUBBER PLUG	デフールゴムセン	1
54		TA-1550902-RO	PLUG	トメセン D=15.5 L=9	1
55		400-04611	FEED SHAFT THRUST COVER	オクツツクスタストアタ	1
56		400-04613	FEED SHAFT THRUST COVER GASKET	オクツツクスタストアタハツキン	1
57		SM-4040855-SP	SCREW	ナハネジ	2
58		400-04755	LOOPER FELT PRESSER	ウツルハツツツツエルトオサエ	1
		NOTE (注記)	01... FOR MO-6104D, MO-6114D 02... FOR MO-6116D	MO-6104D, MO-6114D用 MO-6116D用	

3. CRANKSHAFT COMPONENTS

主軸関係



REF. NO	NOTE	PART NO.	DESCRIPTION	ヒョウメイ	Qty
1		400-04535	CRANKSHAFT (40H) ASM.	クランク(40H)クミ	1
2		400-04536	CRANKSHAFT (40H)	クランク(40H)	(1)
3		SS-5080212-TP	SCREW 1/8-44 L=2	ハーフインチネジ	(6)
4		131-07602	HANDWHEEL (A)	ハズミグノルマ(A)	1
5		SS-8151150-TP	SCREW 15/64-28 L=10.5	トメネジ 15/64-28 L=10.5	2
6		400-04550	THRUST COLLAR	スラストウケ	1
7		SM-4050855-SP	SCREW M5 L=8	ナメネジ M5 L=8	3
8	*	131-08402	COOLING FAN	レイキヤクファン	1
9		400-04543	CRANKSHAFT OIL SHIELD	クランククワアラキリ	1
10	*	131-07701	HANDWHEEL	ハズミグノルマ	1
11		SS-7111810-TP	SCREW 11/64-40 L=18	マルヒラネジ 11/64-40 L=18	3
12		SS-9151440-CP	SCREW 15/64-28 L=14	ロツカクネ 15/64-28 L=14	1
13		400-04549	GEAR THRUST WASHER	ハズミクノルマスラストネガネ	1
14		131-70303	RUBBER RING	Oリング	1
15		WZ-2640310-KH	WAVED WASHER 26.4X33.9X3.5	ナミカタネガネ 26.4X33.9X3.5	1
16		400-04542	O RING	Oリング	1
17		B1212-704-000	BEARING RETAINER	ホー ルハーフアリング トメツ	1
18		131-08600	CRANKSHAFT BALL BEARING B	クランククノホー ルハーフアリング B	1
19		400-04545	C METAL	Cメタル	1
20		400-04546	C METAL OIL SEAL	Cメタルオイルシール	1
21		SB-1100006-00	BALL BEARING	ゴロカクリラクウケ	1
22		400-04547	CRANKSHAFT BALL BEARING C	クランククノホー ルハーフアリング C	1
23	01	131-08006	CRANKSHAFT BUSHING D	Dメタル	1
24	02	131-08105	CRANKSHAFT BUSHING D	Dメタル	1
25		121-08403	CRANKSHAFT BUSHING D GASKET	Dメタル ハーフツキン	1
26		SM-4040855-SP	SCREW	ナメネジ	3
27		131-08303	BEARING HOLDING PLATE	ハーフアリングウケイタ	1
28		121-09153	CONNECTING ROD ASM.	ハリクトウロツトクミ	1
29		SS-7111810-TP	SCREW 11/64-40 L=18	マルヒラネジ 11/64-40 L=18	(2)
30		121-22362	UPPER LOOPER ROD ASM.	ウツルハーフタマウデ(クミ)	1
31		SS-7111810-TP	SCREW 11/64-40 L=18	マルヒラネジ 11/64-40 L=18	(2)
32		SS-7111410-TP	SCREW 11/64-40 L=14	マルヒラネジ 11/64-40 L=14	(2)
33		SM-6061202-TP	SCREW M6 L=12	ロツカクアナホノル M6 L=12	(1)
34	01	121-23360	LOWER LOOPER ROD ASM., A	シタルハーフタマウデ A(クミ)	1
35		SS-7111810-TP	SCREW 11/64-40 L=18	マルヒラネジ 11/64-40 L=18	(2)
36		SS-7111410-TP	SCREW 11/64-40 L=14	マルヒラネジ 11/64-40 L=14	(2)
37		SM-6061202-TP	SCREW M6 L=12	ロツカクアナホノル M6 L=12	(1)
38	02	121-20150	LOWER LOOPER ROD ASM., B	シタルハーフタマウデ Bクミ	1
39		SS-7111810-TP	SCREW 11/64-40 L=18	マルヒラネジ 11/64-40 L=18	(2)
40		SS-7111410-TP	SCREW 11/64-40 L=14	マルヒラネジ 11/64-40 L=14	(2)
41		132-22807	LOOPER ROD CENTER REST ,LEFT	ルーフロツトフレトメヒタリ	2
42		132-22906	LOOPER ROD CENTER REST ,RIGHT	ルーフロツトフレトメヒキ	2
43		121-32155	KNIFE DRIVING ROD ASM.	ウエメスロツトクミ	1
44		SS-7111810-TP	SCREW 11/64-40 L=18	マルヒラネジ 11/64-40 L=18	(2)
45		SS-7110840-SP	SCREW 11/64-40 L=7.8	マルヒラネジ 11/64-40 L=7.8	1
46		SS-7110840-SP	SCREW 11/64-40 L=7.8	マルヒラネジ 11/64-40 L=7.8	1
47	*	400-17714	BALANCER	ハーフランチ	1
48		SS-6081210-TP	SCREW 1/8-44 L=12	ヒラネジ 1/8-44 L=12	2
49		SM-6050800-SP	SCREW M5 L=8	ヒラネジ M5 L=8	3
50		SS-8110422-TP	SCREW 11/64-40 L=4	トメネジ 11/64-40 L=4	2
51	01	SS-8150410-TP	SCREW 15/64-28 L= 4.0	トメネジ 15/64-28 L=4	2
52		RO-0981901-00	RUBBER RING	Oリング	1
53		400-04546	C METAL OIL SEAL	Cメタルオイルシール	1
54		400-04540	A METAL	Aメタル	1
55	03	400-04551	BEARING	ハーフアリング A	1
56	03	400-04552	BEARING	ハーフアリング B	1
57	03	400-04553	BEARING	ハーフアリング C	1
58	03	400-04554	BEARING	ハーフアリング D	1
59	03	400-04555	BEARING	ハーフアリング E	1

NOTE (注記)

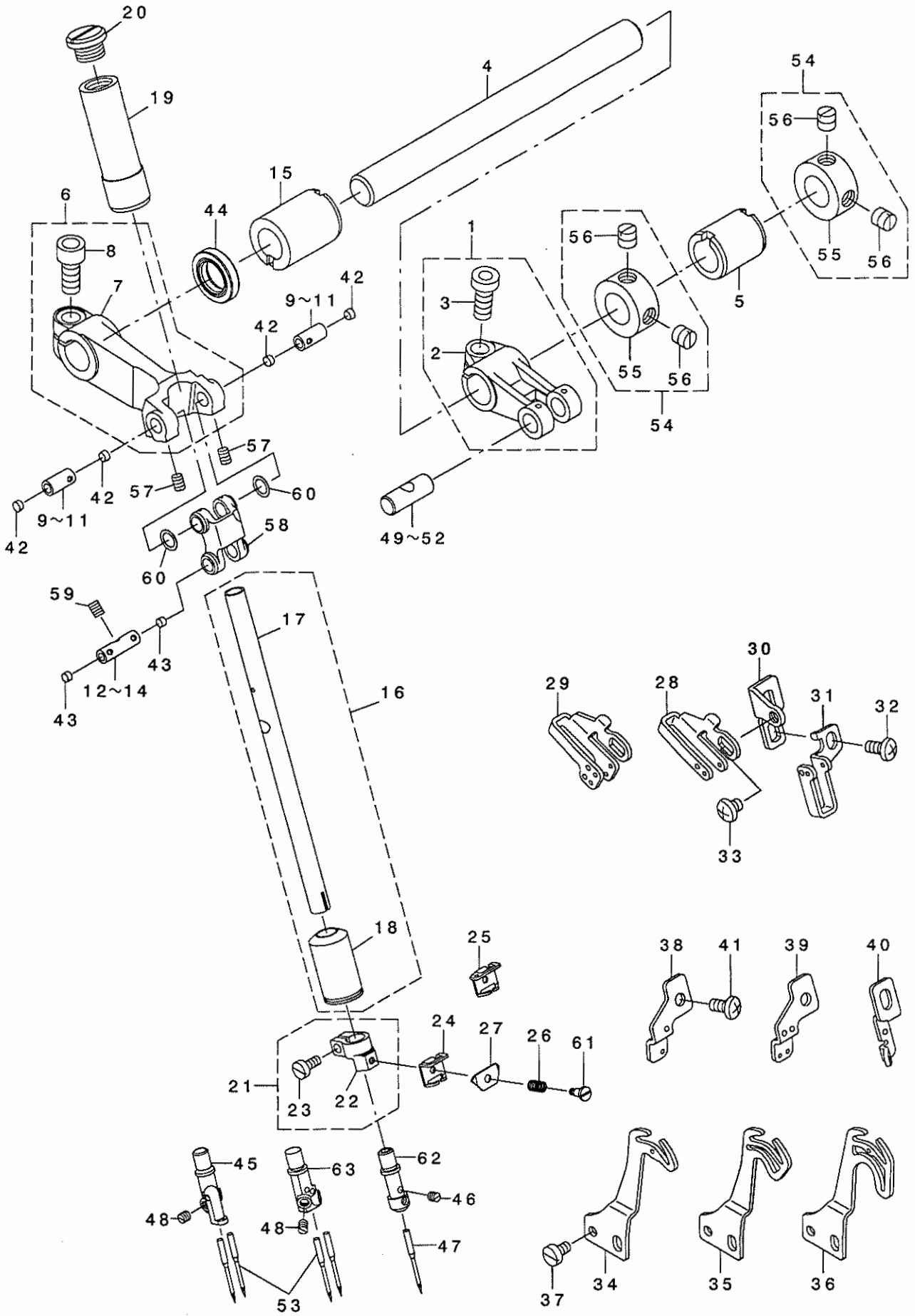
01...FOR MO-6104D,MO-6114D
02...FOR MO-6116D
03...SELECTIVE PARTS

MO-6104D,MO-6114D用
MO-6116D用
選択部品

FOR BALL HOLDER ASM. ,ORDER FOR SET ONLY CAN BE ACCEPTED
球腕組は、セットのみの注文になります。

4. NEEDLE DRIVING SHAFT COMPONENTS

針驅動軸關係



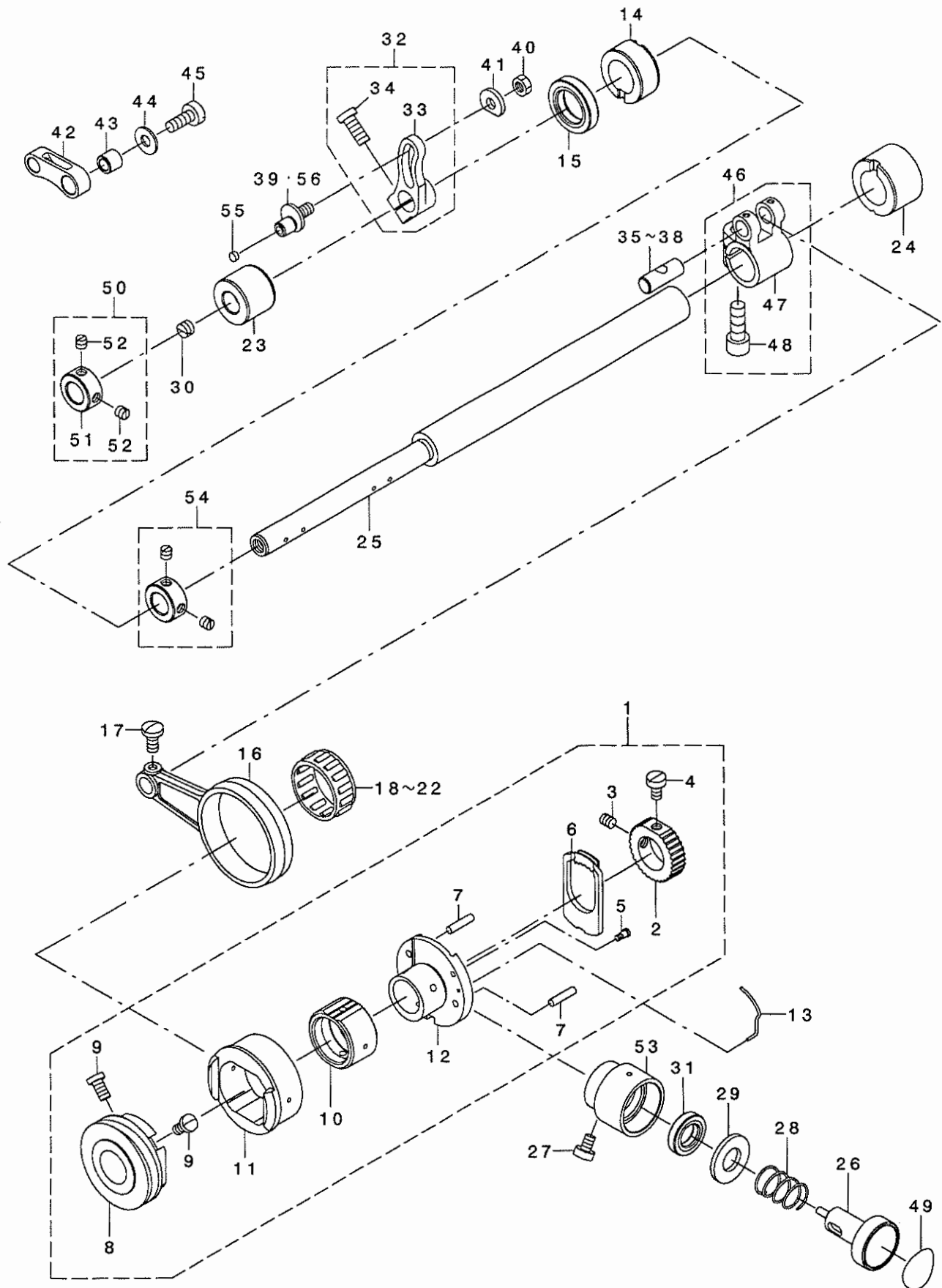
REF. NO	NOTE	PART NO.	DESCRIPTION	ト ヲ メ イ	Qty
1		131-10556	FEED FORKED CRANK ASM.	ハリクト ウフタマタクランク	1
2		131-10507	NEEDLE DRIVING BRANCH CRANK	ハリクト ウフタマタクランク	(1)
3		SM-6061402-TP	SCREW M6 L=14	ロツカクアネジ M6 L=14	(1)
4		400-04558	NEEDLE DRIVING SHAFT	ハリクト ウツク	1
5	*	131-10101	BUSHING, REAR	ハリクト ウツクウシロメタル	1
6		132-09853	NEEDLE DRIVING ARM ASM.	ハリクト ウウデクミ	1
7		132-09804	NEEDLE DRIVING ARM	ハリクト ウウデ	(1)
8		SM-6061402-TP	SCREW M6 L=14	ロツカクアネジ M6 L=14	(1)
9	07	400-04559	NEEDLE DRIVING ARM PIN A	ハリクト ウウデピソA	2
10	07	400-04561	NEEDLE DRIVING ARM PIN B	ハリクト ウウデピソB	2
11	07	400-04563	NEEDLE DRIVING ARM PIN C	ハリクト ウウデピソC	2
12	07	400-04565	NEEDLE DRIVING PIN A	ハリクト ウビソA	1
13	07	400-04567	NEEDLE DRIVING PIN B	ハリクト ウビソB	1
14	07	400-04569	NEEDLE DRIVING PIN C	ハリクト ウビソC	1
15		400-04572	FRONT METAL	ハリクト ウツククマエメタル	1
16		400-04576	NEEDLE ROD (B) ASM.	ハリネウ(B)クミ	1
17		132-10000	NEEDLE HOLDER(B)	ハリネウ(B)	(1)
18		400-04577	NEEDLE ROD LOWER METAL	ハリネウシタメタル	(1)
19		400-04578	NEEDLE ROD UPPER METAL	ハリネウウエメタル	1
20		132-07808	NEEDLE ROD BUSHING CAP SCREW	ハリネウウエメタルキャップネジ	1
21		131-10259	NEEDLE CLAMP HOLDER ASM.	ハリトメダキクミ	1
22		131-10200	NEEDLE CLAMP HOLDER	ハリトメダキ	(1)
23		SS-6080720-SP	SCREW 1/8-44 L=7	ヒラネジ 1/8-44 L=7	(1)
24	01	131-10705	NEEDLE THREAD PRESSER GUIDE A	ハリトオサエイトアンナイA	1
25	02	131-10804	NEEDLE THREAD PRESSER GUIDE B	ハリトオサエイトアンナイB	1
26		131-10903	NEEDLE THREAD PRESSER SPRING	ハリトオサエイトネ	1
27		131-11000	NEEDLE THREAD PRESSER PLATE A	ハリトオサエイト	1
28	03	132-08806	NEEDLE THREAD GUIDE	ハリトアンナイ	1
29	04	132-08905	THREAD GUIDE, 2-NEEDLE	ニネンハハリトアンナイ	1
30		132-08707	NEEDLE THREAD GUIDE BASE	ハリトアンナイダイト	1
31	02	131-11109	THREAD GUIDE, CHAIN LOOPER	ニジ ユウカンハリトアンナイ	1
32		SM-4040855-SP	SCREW	ナハネジ	2
33		SS-4110515-SP	SCREW 11/64-40 L=5	ナハネジ 11/64-40 L=5	1
34	05	131-11208	NEEDLE THREAD TAKE-UP LEVER	ハリトテンビソ	1
35	04	131-11307	TAKE-UP LEVER, 2-NEEDLE	ニネンハハリトテンビソ	1
36	02	131-11406	TAKE-UP LEVER, CHAIN LOOP	ニジ ユウカンハリトテンビソ	1
37		SS-6090670-TP	SCREW 9/64-40 L=6	ヒラネジ 9/64-40 L=6	2
38	03	131-11505	NEEDLE THREAD BALANCE GUIDE	ハリトテンビソカイト	1
39	04	131-11604	TAKE-UP LEVER GUIDE, 2-NEEDLE	ニネンハハリトテンビソカイト	1
40	02	131-11703	TAKE-UP LEVER GUIDE, CHAIN LOOP	ニジ ユウカンハリトテンビソカイト	1
41		SM-4040855-SP	SCREW	ナハネジ	1
42		400-04580	NEEDLE DRIVING ARM PIN PLUG	ハリクト ウウデピソトメセン	4
43		115-17307	PLUG	ハリクト レハピソフタ	2
44		400-04573	OIL SEAL	ハリクト ウツククマエメタルオイルシール	1
45	02	122-57002	CHAIN LOOPER NEEDLE CLAMP. DEA	ニジ ユウカンハリトメ(DE4)	1
46	05	SS-8080310-TP	SCREW 1/8-44 L=2.8	トメネジ 1/8-44 L=2.8	1
47	05	MDC-270B1100	NEEDLE DCX27 #11	ハリ DCX27 #11	1
48	06	SS-8080310-TP	SCREW 1/8-44 L=2.8	トメネジ 1/8-44 L=2.8	2
49	07	131-22007	FEED BRANCH CRANK PIN A	オクリフタマタクランクピソA	1
50	07	131-22106	FEED BRANCH CRANK PIN B	オクリフタマタクランクピソB	1
51	07	131-22205	FEED BRANCH CRANK PIN C	オクリフタマタクランクピソC	1
52	07	131-22304	FEED BRANCH CRANK PIN D	オクリフタマタクランクピソD	1
53	06	MDC-270B1100	NEEDLE DCX27 #11	ハリ DCX27 #11	2
54		131-72754	THRUST COLLAR ASM.	ハリクト ウツククストラストカラー(クミ)	2
55		131-72705	THRUST COLLAR	ハリクト ウツククストラストカラー	(1)
56		SS-8660610-TP	SCREW 1/4-40 L=6	トメネジ 1/4-40 L=6	(2)
57		SS-8090530-TP	SCREW 9/64-40 L= 5.0	トメネジ 9/64-40 L=5	2
58		400-04574	NEEDLE DRIVING LINK	ハリクト ウリンク	1
59		SS-8090530-TP	SCREW 9/64-40 L= 5.0	トメネジ 9/64-40 L=5	1
60		132-08103	NEEDLE DRIVING LINK WASHER	ハリクト ウリンクサカネ	2
61		SD-0280401-SL	HINGE SCREW D=2.8 H=4	ダソネジ D=2.8 H=4	1
62	05	131-75005	NEEDLE CLAMP, 1-NEEDLE	イクホソハハリトメ	1
63	04	122-56905	NEEDLE CLAMP, 2-NEEDLE(BE6)	ニネンハハリトメ(BE6)	1

NOTE (注記)

01....FOR MO-6104D,MO-6114D	MO-6104D,MO-6114D用
02....FOR MO-6116D	MO-6116D用
03....FOR MO-6104D,MO-6116D	MO-6104D,MO-6116D用
04....FOR MO-6114D	MO-6114D用
05....FOR MO-6104D	MO-6104D用
06....FOR MO-6114D,MO-6116D	MO-6114D,MO-6116D用
07....SELECTIVE PARTS	選択部品

5. FEED MECHANISM COMPONENTS (1)

送り関係 (1)



REF. NO	NOTE	PART NO.	DESCRIPTION	ヒョウメイ	Qty
1		400-04591	FEED ECCENTRIC BASE ASM.	オクリカムシジ タ イクミ	1
2		400-04592	RATCHET GEAR	ラチエツキア	(1)
3		SS-8110510-SP	SCREW 11/64-40 L=5	トメネシ 11/64-40 L=5	(1)
4		SS-6110710-TP	SCREW 11/64-40 L= 6.5	ヒラネシ 11/64-40 L=6.5	(1)
5		SD-0260271-SP	HINGE SCREW D= 2.60 H= 2.7	タ'ンネシ D=2.6 H=2.7	(1)
6		400-04593	RATCHET	ラチエツ	(1)
7		PS-0300102-KO	SPRING PIN 3.0X10	ス'プリング'ピ'ン 3.0X10	(2)
8		400-04597	FEED ECCENTRIC SUPPORT WORM	オクリカムシジ ウォ-ム	(1)
9		SS-7110810-SP	SCREW 11/64-40 L= 8.0	マルヒラネシ 11/64-40 L=8	(2)
10		400-04595	FEED CAM BLOCK	オクリカムカクコマ	(1)
11		400-04596	FEED CAM	オクリカム	(1)
12		400-04594	FEED ADJUSTING CAM	オクリチヨウセツカム	(1)
13		131-22502	RATCHET PAWL SPRING	ラチエツトオサエハ'ネ	1
14		400-04604	FEED SHAFT INNER METAL	オクリシ'ク'ナカメタル	1
15		400-04606	OIL SEAL	オクリシ'ク'ナカメタルオイルシ-ル	1
16		400-04599	FEED CRANK ROD	オクリクランクロッド'	1
17		SS-7110910-TP	SCREW 11/64-40 L= 8.5	マルヒラネシ 11/64-40 L=8.5	1
18	01	SB-3350002-0A	BEARING	コロカ'リシ'ク'ウケ	1
19	01	SB-3350002-0B	BEARING	コロカ'リシ'ク'ウケ	1
20	01	SB-3350002-0C	BEARING	コロカ'リシ'ク'ウケ	1
21	01	SB-3350002-0D	BEARING	コロカ'リシ'ク'ウケ	1
22	01	SB-3350002-0E	BEARING	コロカ'リシ'ク'ウケ	1
23		400-04603	FEED SHAFT FRONT METAL	オクリシ'ク'マエメタル	1
24		400-04605	FEED SHAFT REAR METAL	オクリシ'ク'アトメタル	1
25		400-04608	FEED SHAFT	オクリシ'ク	1
26		400-04649	PUSH BUTTON SHAFT	オシホ'タンシ'ク	1
27		SS-6090610-SP	SCREW 9/64-40 L= 5.5	ヒラネシ 9/64-40 L=5.5	1
28		400-04652	PUSH BUTTON SPRING	オシホ'タンハ'ネ	1
29		WP-1052001-SC	WASHER 10,5X21X2	ヒラサ'カ'ネ ミカ'キマル M10	1
30		SS-8150410-TP	SCREW 15/64-28 L= 4.0	トメネシ 15/64-28 L=4	2
31		400-04699	OIL SEAL	ルーパ'-シ'ク'マエメタルオイルシ-ル	1
32		131-19953	MAIN FEED ARM ASM.	シュオクリウデ'ク'ミ	1
33		131-19904	MAIN FEED ARM	シュオクリウデ'	(1)
34		SM-6051202-TP	SCREW M5X0.8 L=12	ロツカクア'ナホ'ルト M5X0.8 L=12	(1)
35	01	131-22007	CRANK PIN A	オクリフタマタクランクピ'ンA	1
36	01	131-22106	CRANK PIN B	オクリフタマタクランクピ'ンB	1
37	01	131-22205	CRANK PIN C	オクリフタマタクランクピ'ンC	1
38	01	131-22304	CRANK PIN D	オクリフタマタクランクピ'ンD	1
39	01	400-04659	MAIN FEED ARM PIN A	シュオクリウデ'ピ'ンA	1
40		NS-6620320-SP	NUT 3/16-32	ロツカクナツト 3/16-32	1
41		131-20001	WASHER B	シュオクリウデ'サ'カ'ネ(B)	1
42		400-04627	MAIN FEED LINK	シュオクリリンク	1
43		400-04629	MAIN FEED PIN COLLAR	シュオクリピ'ンカラ-	1
44		131-20605	WASHER	ニジ'ユウカンロッド'サ'カ'ネ	1
45		SS-6121220-TP	SCREW 3/16-28 L=11.5	ヒラネシ 3/16-28 L=11.5	1
46		400-04600	FEED BRANCH CRANK ASM.	オクリフタマタクランクク'ミ	1
47		400-04601	FEED BRANCH CRANK	オクリフタマタクランク	(1)
48		SM-6061602-TP	SCREW M6 L=16	ロツカクア'ナホ'ルト	(1)
49		400-04651	PUSH BUTTON SEAL	オシホ'タンシ-ル	1
50		131-72556	FEED SHAFT THRUST COLLAR ASM.	オクリシ'ク'スラストカラ-(ク'ミ)	1
51		131-72507	FEED SHAFT THRUST COLLAR	オクリシ'ク'スラストカラ-	(1)
52		SS-8110410-TP	SCREW 11/64-40 L= 3.5	トメネシ 11/64-40 L=3.5	(2)
53		400-04648	PUSH BUTTON SHAFT BUSH	オシホ'タンシ'ク'ア'ツ'シユ	1
54		CS-150101A-TH	THRUST COLLAR ASM.	スラストカラ-ク'ミ	1
55		TA-0340201-RO	PLUG D=3.4X3.9 L=S	トメセン D=3.4X3.9 L=2	1
56	01	400-04660	MAIN FEED ARM PIN B	シュオクリウデ'ピ'ンB	1

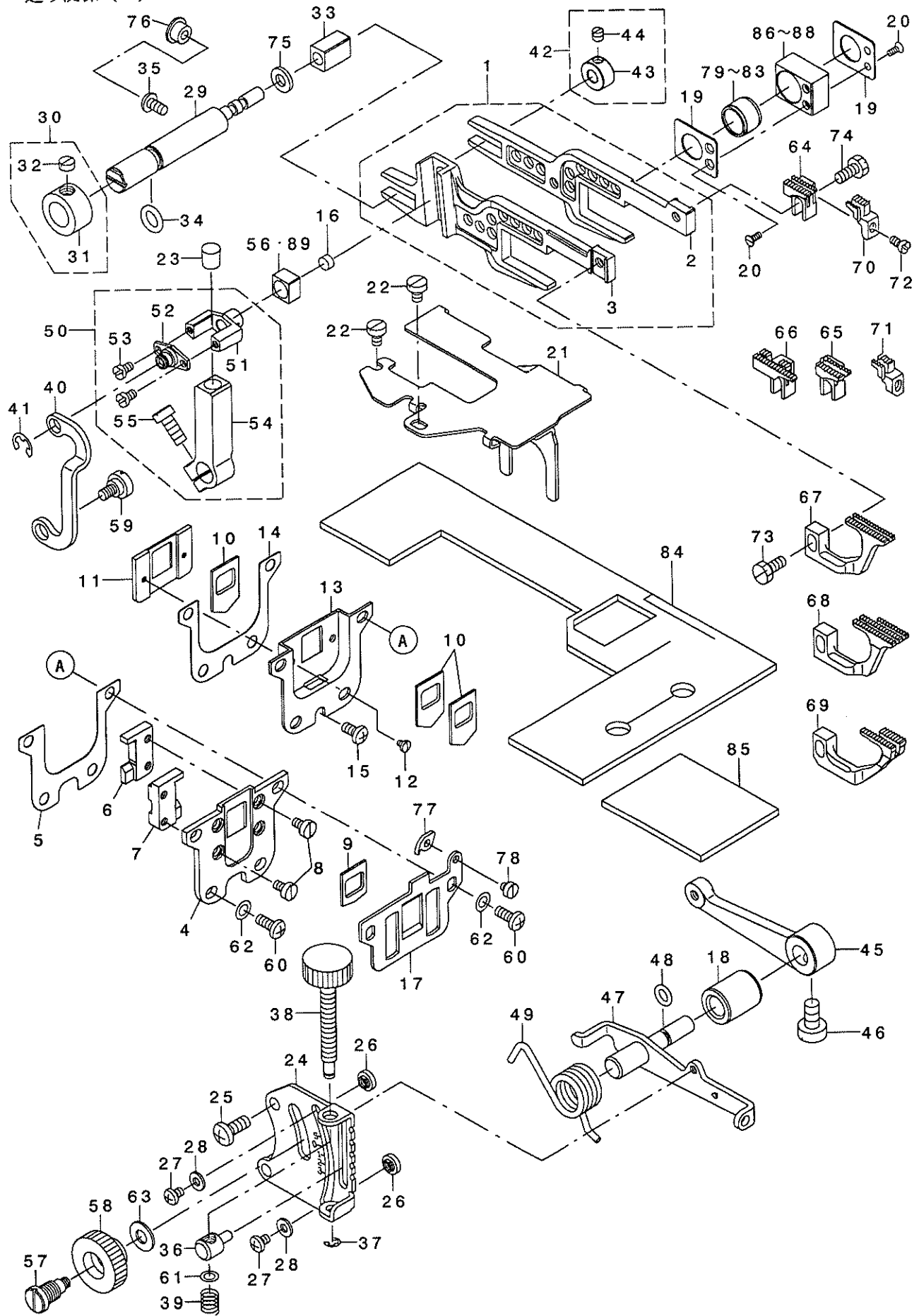
NOTE (注記)

01...SELECTIVE PARTS

選択部品

6. FEED MECHANISM COMPONENTS (2)

送り関係 (2)

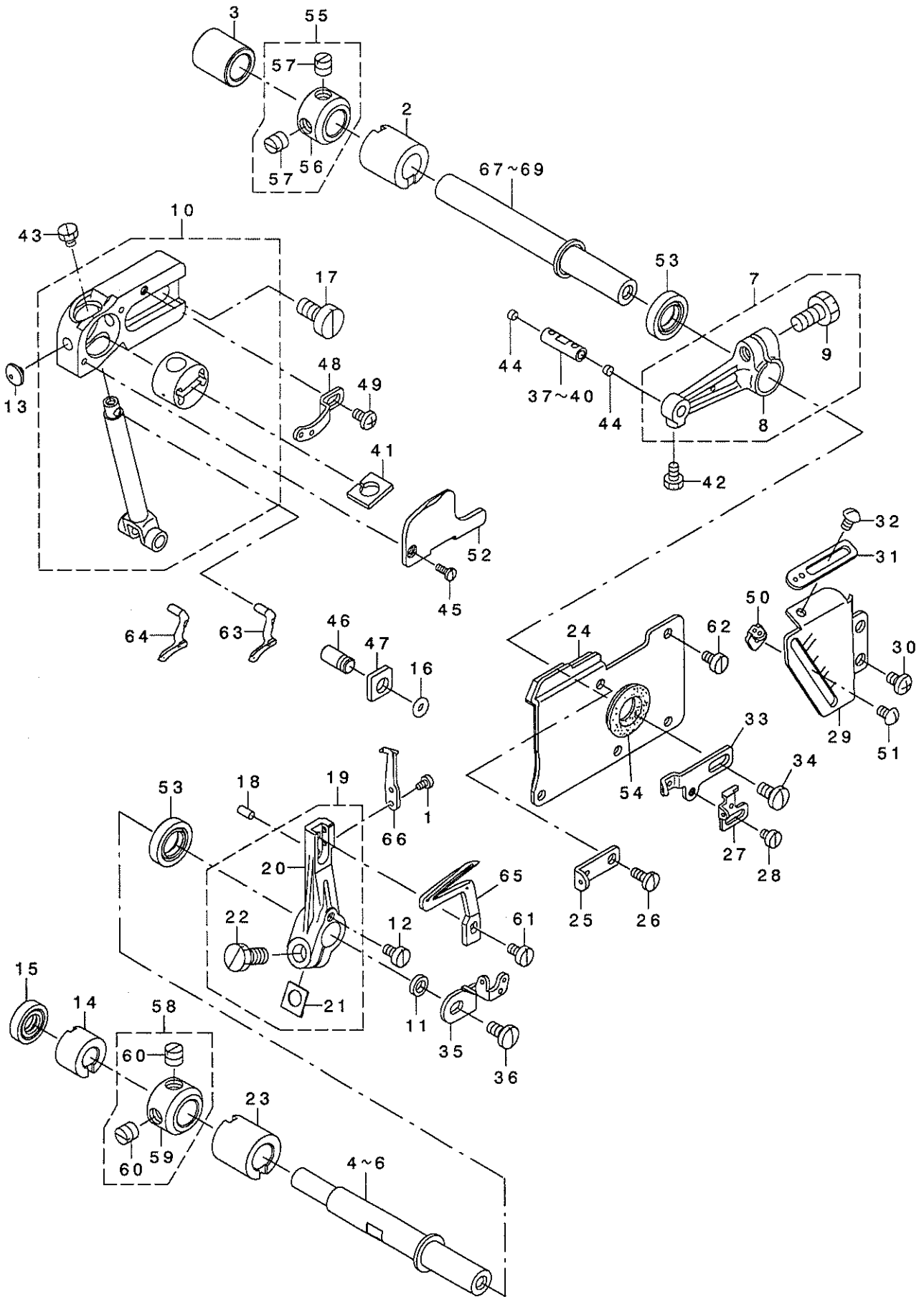


REF. NO.	NOTE	PART NO.	DESCRIPTION	Qty
1		132-15157	FEED ROCKER ASM.	1
2		132-15108	MAIN FEED BAR	(1)
3		132-15207	DIFFERENTIAL FEED BAR	(1)
4		132-15306	RUBBER CASE	1
5		132-15405	RUBBER CASE GASKET	1
6		132-15504	FEED BAR SUPPORT, RIGHT	1
7		132-15603	FEED BAR SUPPORT, LEFT	1
8		SS-6090620-TP	SCREW	4
9		121-18303	DUST-PROOF RUBBER	1
10		121-18204	OIL SHIELD RUBBER	3
11		132-15702	RUBBER HOLDING PLATE	1
12		SS-7060310-SP	SCREW 3/32-56 L=3	2
13		132-15900	OIL SHIELD CASE	1
14		132-16007	OIL SHIELD CASE GASKET	1
15		SM-4040855-SP	SCREW	1
16		118-06304	PLUG	1
17		132-15801	THROAT PLATE SUPPORT	1
18		400-04645	DIFFERENTIAL FEED GRADUATION	1
19		400-04618	STOPPER	2
20		SS-1060610-SP	SCREW 3/32-56 L=5.5	4
21		400-04754	FEED FELT PRESSER	1
22		SM-6040600-SP	SCREW M4 L=6	2
23		TA-0690801-RO	PLUG D=6.9X7.5 L=8	1
24		131-22809	DIFFERENTIAL FEED GRADUATION	1
25		SM-4051255-SP	SCREW, M5 L=12	2
26		131-21405	ADJUSTING STOPPER	2
27		SS-4090515-SP	SCREW 9/64-40 L=5	2
28		WP-0371016-SD	WASHER 3.7X8X1	2
29		400-04643	DRIVING SUPPORT SHAFT	1
30		131-21058	HRUST COLLAR ASM.	1
31		131-21009	HRUST COLLAR	(1)
32		SS-8660330-SP	SCREW 1/4-40 L= 3.0	(1)
33		131-20803	SLIDE BLOCK	1
34		131-70204	RUBBER RING	1
35		SM-4040855-SP	SCREW	1
36		132-17708	DIFFERENTIAL FEED BLOCK	1
37		RE-0300000-KO	E-RING 3	1
38		132-13012	ADJUSTING SCREW	1
39		131-23302	DIFFERENTIAL FEED SCREW SPRING	1
40		400-04646	DIFFERENTIAL FEED LINK	1
41		RE-0500000-KO	E-RING 5	1
42		131-21256	SUPPORT SHAFT COLLAR ASM.	1
43		131-21207	SUPPORT SHAFT COLLAR	(1)
44		SS-8110410-TP	SCREW 11/64-40 L= 3.5	(1)
45		400-04647	DIFFERENTIAL FEED ARM	1
46		SS-6661110-SP	SCREW 1/4-40 L=11	1
47		132-17351	ROCKER SHAFT ASM.	1
48		131-70501	RUBBER RING	1
49		131-21603	ADJUSTING LEVER SPRING	1
50		400-19589	DIFFERENTIAL FEED ARM ASM.	1
51		400-19591	DIFFERENTIAL FEED PIN	(1)
52		400-04638	DIFFERENTIAL FEED COVER	(1)
53		SS-6080410-SP	SCREW 1/8-44 L=4	(2)
54		400-19590	DIFFERENTIAL FEED ARM	(1)
55		SM-6051202-TP	SCREW M5X0.8 L=12	(1)
56	05	400-04641	SLIDE BLOCK A	1
57		132-17401	DIFFERENTIAL FEED HINGE SCREW	1
58		132-17500	DIFFERENTIAL FEED LOCK NUT	1
59		SD-0720271-SP	HINGE SCREW D=7.2 H=2.7	1
60		SM-4041055-SP	SCREW M4 L=10	4
61		WP-0460556-SD	WASHER 4.6X7.5X0.5	1
62		WP-0480856-SP	WASHER 4.8X8.4X0.8	4
63		WP-0621016-SD	WASHER 6.2X13X1	1
64	*03	131-91606	MAIN FEED DOG	1
65	04	119-49807	MAIN FEED DOG (F-25)	1
66	*02	131-92406	MAIN FEED DOG	1
67	*03	131-92802	DIFFERENTIAL FEED DOG	1
68	*04	131-93206	DIFFERENTIAL FEED DOG	1
69	*02	131-93602	DIFFERENTIAL FEED DOG	1
70	01	131-91309	AUXILIARY FEED DOG	1
71	02	131-91408	AUXILIARY FEED DOG	1
72		SS-4080620-TP	SCREW 1/8-44 L=6	1
73		SS-9111010-SP	SCREW 11/64-40 L=9.5	1
74		SS-9111050-SP	SCREW 11/64-40 L=9.5	1
75		131-21108	WASHER	1
76		TA-0800504-RO	PLUG D=8 L=4.5	1
77		132-00902	FEED MECHANISM COVER PRESSER	1
78		SS-6080340-SP	SCREW 1/8-44 L=2.9	1
79	05	400-04619	BEARING A	1
80	05	400-04620	BEARING B	1
81	05	400-04621	BEARING C	1
82	05	400-04622	BEARING D	1
83	05	400-04623	BEARING E	1
84		400-04752	FEED FELT A	1
85		400-04753	FEED FELT B	1
86	05	400-04653	SLIDE BLOCK A	1
87	05	400-04654	SLIDE BLOCK B	1
88	05	400-04655	SLIDE BLOCK C	1
89	05	400-04642	SLIDE BLOCK B	1

NOTE (注記) 01....FOR MO-6104D,MO-6114D MO-6104D,MO-6114D用
 02....FOR MO-6116D MO-6116D用
 03....FOR MO-6104D MO-6104D用
 04....FOR MO-6114D MO-6114D用
 05....SELECTIVE PARTS 選択部品

7. UPPER & LOWER LOOPER COMPONENTS

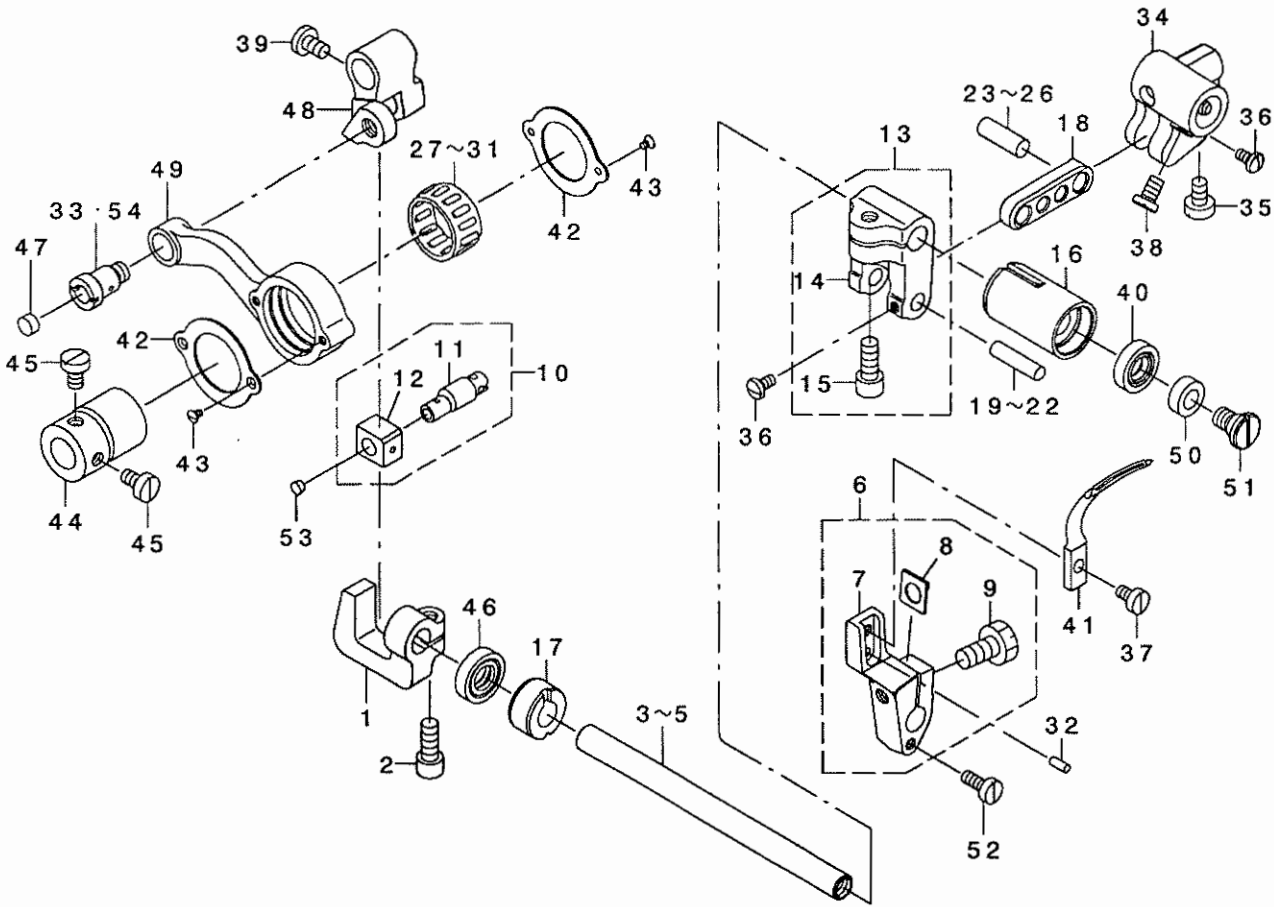
上ルーパー、下ルーパー関係



REF. NO	NOTE	PART NO.	DESCRIPTION	ヒョウメ	Qty
1		SS-6060440-TP	SCREW 3/32-56 L=3.5	ヒラネジ	2
2		400-04696	UPPER LOOPER SHAFT FRONT METAL	ウツル-ハ-ジ'クマエメタル	1
3		132-22708	LOOPER SHAFT REAR BUSHING	ル-ハ-ジ'クアトメタル	1
4	03	400-04701	LOWER LOOPER SHAFT A	シタル-ハ-ジ'クA	1
5	03	400-04702	LOWER LOOPER SHAFT B	シタル-ハ-ジ'クB	1
6	03	400-04703	LOWER LOOPER SHAFT C	シタル-ハ-ジ'クC	1
7		131-31156	UPPER LOOPER ARM B ASM.	ウツル-ハ-ウデ' Bクミ	1
8		131-31107	UPPER LOOPER ARM B	ウツル-ハ-ウデ' B	(1)
9		SS-9151210-TP	SCREW 15/64-28 L=11.8	ロツカクネ' ルト 15/64-28	(1)
10	*	400-39400	GUIDE SUPPORT A ASM.	ウツル-ハ-カ' イト' Aクミ	1
11		131-32800	COLLAR	ビ'チヨウセツガタ-	1
12		SS-6090630-TP	SCREW 9/64-40 L=6	ヒラネジ' 9/64-40 L=6	1
13		132-04003	SAFETY PLATE BUSH	メネ'カハ'-ア' ヲシユ	1
14		400-04697	UPPER LOOPER SHAFT REAR METAL	ウツル-ハ-ジ'クアトメタル	1
15		400-04683	OIL SEAL	ニジ' ユウカソジ' クアトメタルオイルシール	1
16		131-70600	RUBBER RING	オリツク	1
17		SM-6061200-SP	SCREW M6 L=12	ヒラネジ' M6 L=12	2
18		PS-0300062-KH	SPRING PIN 3X6	スプリング' ピン 3X6	1
19		131-32550	LOWER LOOPER SUPPORT ARM ASM.	シタル-ハ-ジ'ウデ'クミ	1
20		131-32501	LOWER LOOPER SUPPORT ARM	シタル-ハ-ジ'ウデ'	(1)
21		131-29309	WASHER	シジ'ウデ'ツメツツク-	(1)
22		SS-9151210-TP	SCREW 15/64-28 L=11.8	ロツカクネ' ルト 15/64-28	(1)
23		400-04698	LOWER LOOPER SHAFT FRONT METAL	シタル-ハ-ジ'クマエメタル	1
24	*	131-33053	OIL SHIELD PLATE ASM.	ル-ハ-カ' イト' ヲネ' ウハ' シクミ	1
25		123-40600	UPPER LOOPER THREAD GUIDE	ウツル-ハ-イト' アンナイ(ナカ)	1
26		SS-7090850-SP	SCREW 9/64-40 L=8	マルヒラネジ' 9/64-40 L=8	1
27		123-40709	LOWER LOOPER THREAD TAKE-UP	シタル-ハ-テン' ビ' シ	1
28		SS-6080410-SP	SCREW 1/8-44 L=4	ヒラネジ' 1/8-44 L=4	1
29		132-22401	LOOPER THREAD TAKE-UP COVER	ル-ハ-テン' ビ' シカハ'-	1
30		SM-4040655-SP	SCREW M4 L=6	ナハ' コネジ' M4 L=6	2
31		123-40303	THREAD GUIDE, RIGHT	ウツル-ハ-イト' アンナイ' ミキ'	1
32		SS-3090610-SP	SCREW 9/64-40 L=6	マルネジ' 9/64-40 L=6	1
33		123-40402	THREAD TAKE-UP, RIGHT	ウツル-ハ-テン' ビ' シ' ミキ'	1
34		SS-7110840-SP	SCREW 11/64-40 L=7.8	マルヒラネジ' 11/64-40 L=7.8	1
35		131-32907	LOOPER THREAD TAKE-UP, LEFT	ル-ハ-テン' ビ' シ(ヒダ' シ)	1
36		SS-7110840-SP	SCREW 11/64-40 L=7.8	マルヒラネジ' 11/64-40 L=7.8	1
37	03	400-04716	UPPER LOOPER HOLDER PIN A	ウエル-ハ-タ' キビ' シA	1
38	03	400-04718	UPPER LOOPER HOLDER PIN B	ウエル-ハ-タ' キビ' シB	1
39	03	400-04720	UPPER LOOPER HOLDER PIN C	ウエル-ハ-タ' キビ' シC	1
40	03	400-04722	UPPER LOOPER HOLDER PIN D	ウエル-ハ-タ' キビ' シD	1
41		400-04751	UPPER LOOPER GUIDE FELT	ウツル-カ' イト' フェルト	1
42		SS-9090610-TP	SCREW 9/64-40 L=5.5	ロツカクネ' ルト 9/64-40 L=5.5	1
43		SS-9090410-TP	SCREW	ロツカクネ' ルト	1
44		400-04580	NEEDLE DRIVING ARM PIN PLUG	ハリクト' ウウデ' ビ' シ' トメシ	2
45		SS-7060610-SP	SCREW 3/32-56 L= 5.5	マルヒラネジ' 3/32-56 L=5.5	2
46		131-31800	GAUGE FIXING PIN	ゲ' -ジ' コテイ' ビ' シ	1
47		131-32006	GUIDE SUPPORT GAUGE	ウツル-ハ-カ' イト' ササエ'ク-ジ'	1
48		123-40501	THREAD GUIDE, UPPER	ウツル-ハ-イト' アンナイ(ウエ)	1
49		SS-4090615-SP	SCREW 9/64-40 L=6	ナハ' ネジ' 9/64-40 L=6	1
50		123-40808	THREAD GUIDE	シタル-ハ-イト' アンナイ	1
51		SS-3090610-SP	SCREW 9/64-40 L=6	マルネジ' 9/64-40 L=6	1
52		400-04713	UPPER LOOPER GUIDE COVER A	ウエル-ハ-カ' イト' フタA	1
53		400-04699	OIL SEAL	ル-ハ-ジ'クマエメタルオイルシール	2
54		B2530-704-000	UPPER LOOPER SHAFT RUBBER RING	ウツル-ハ-ジ'ク' コ' ヲ' ヲ	1
55	04	131-72853	THRUST COLLAR ASM.	ル-ハ-ジ'ク' スラスト' カラ- (クミ)	2
56		131-72804	THRUST COLLAR	ル-ハ-ジ'ク' スラスト' カラ-	(1)
57		SS-8660610-TP	SCREW 1/4-40 L=6	トメネジ' 1/4-40 L=6	(2)
58	05	131-72853	THRUST COLLAR ASM.	ル-ハ-ジ'ク' スラスト' カラ- (クミ)	1
59		131-72804	THRUST COLLAR	ル-ハ-ジ'ク' スラスト' カラ-	(1)
60		SS-8660610-TP	SCREW 1/4-40 L=6	トメネジ' 1/4-40 L=6	(2)
61		SS-6090620-TP	SCREW	ヒラネジ'	1
62		SS-6090630-TP	SCREW 9/64-40 L=6	ヒラネジ' 9/64-40 L=6	4
63	01	119-91908	UPPER LOOPER	ウツル-ハ-'	1
64	02	121-76103	UPPER LOOPER	ウツル-ハ-'	1
65		119-99307	LOWER LOOPER	シタル-ハ-'	1
66		118-90001	TRAVELING NEEDLE GUARD	イト' -ハリツク	1
67	03	400-04692	UPPER LOOPER SHAFT A	ウツル-ハ-ジ'クA	1
68	03	400-04693	UPPER LOOPER SHAFT B	ウツル-ハ-ジ'クB	1
69	03	400-04694	UPPER LOOPER SHAFT FRONT METAL	ウツル-ハ-ジ'クマエメタル	1
NOTE (注記)			01....FOR MO-6104D,MO-6116D	MO-6104D,MO-6116D用	
			02....FOR MO-6114D	MO-6114D用	
			03....SELECTIVE PARTS	選択部品	
			04....FOR MO-6104D,MO-6114D	MO-6104D,MO-6114D用	
			05....FOR MO-6116D	MO-6116D用	

8. CHAIN LOOPER COMPONENTS (FOR MO-6116D)

二重環ルーバ関係(MO-6116D用)



REF. NO	NOTE	PART NO.	DESCRIPTION	レ	イ	ク	シ	Qty
1		400-04665	BRACKET					1
2		SM-6051202-TP	SCREW MSX0.8 L=12					1
3	01	400-04666	CHAIN SHAFT A					1
4	01	400-04667	CHAIN SHAFT B					1
5	01	400-04668	CHAIN SHAFT C					1
6		131-29952	CHAIN LOOPER DRIVING ARM ASM.					1
7		131-29903	CHAIN LOOPER DRIVING ARM					(1)
8		131-29309	WASHER					(1)
9		SS-9151210-TP	SCREW 15/64-28 L=11.8					(1)
10		400-04671	CHAIN SLIDE BLOCK PIN ASM.					1
11		400-04672	CHAIN SHAFT SLIDE BLOCK PIN					(1)
12		400-04674	CHAIN SLIDE BLOCK					(1)
13		131-25950	CHAIN LOOPER DRIVING ARM ASM.					1
14		131-25901	CHAIN LOOPER DRIVING ARM					(1)
15		SM-6051202-TP	SCREW MSX0.8 L=12					(1)
16		400-04680	CHAIN SHAFT FRONT METAL					1
17		400-04681	CHAIN SHAFT REAR METAL					1
18		131-27105	CHAIN LOOPER SHAFT DRIV. LINK					1
19	01	131-26503	PIN, LONG A					1
20	01	131-26602	PIN, LONG B					1
21	01	131-26701	PIN, LONG C					1
22	01	131-26800	PIN, LONG D					1
23	01	131-27204	PIN, SHORT A					1
24	01	131-27303	PIN, SHORT B					1
25	01	131-27402	PIN, SHORT C					1
26	01	131-27501	PIN, SHORT D					1
27	01	B2119-816-A00	BEARING A					1
28	01	B2119-816-B00	BEARING B					1
29	01	B2119-816-C00	BEARING C					1
30	01	B2119-816-D00	BEARING D					1
31	01	B2119-816-E00	BEARING E					1
32		PS-0250062-KE	SPRING PIN 2.5X6					1
33	01	400-04685	CHAIN ROD STEP-SCREW A					1
34		121-21612	DRIVING BALL ARM BRACKET					1
35		SS-6110710-TP	SCREW 11/64-40 L=6.5					1
36		SS-4080620-TP	SCREW 1/8-44 L=6					2
37		SS-6090620-TP	SCREW					1
38		SS-6110710-TP	SCREW 11/64-40 L=6.5					2
39		SS-7110720-TP	SCREW 11/64-40 L=7					1
40		400-04682	OIL SEAL					1
41		121-20705	CHAIN LOOPER					1
42		400-04676	CHAIN ROD COVER					2
43		SS-2060320-SP	SCREW 3/32-56 L=3.2					4
44		400-04684	CHAIN CAM					1
45		SS-6110710-TP	SCREW 11/64-40 L=6.5					2
46		400-04683	OIL SEAL					1
47		118-06304	PLUG					1
48		400-04669	CHAIN FRONT-AND-REAR ARM					1
49		400-04675	CHAIN ROD					1
50		131-30109	ADJUSTING WASHER					1
51		SD-0720352-SF	HINGE SCREW D=7.24 H=3.3					1
52		SS-6090920-SP	SCREW					1
53		TA-0340201-RO	PLUG D=3.4X3.9 L=5					1
54	01	400-04687	CHAIN ROD STEP-SCREW B					1

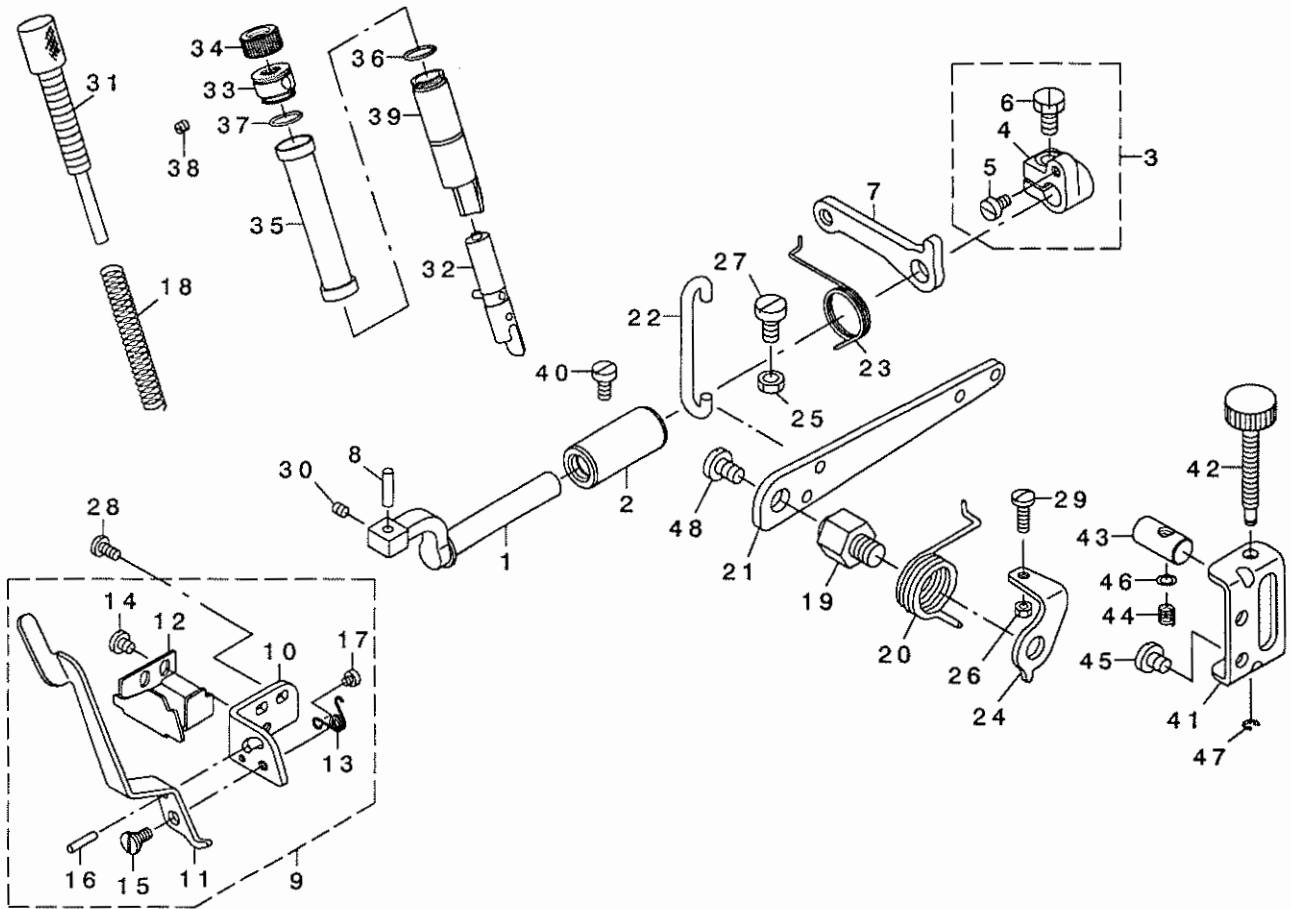
NOTE (注記)

01...SELECTIVE PARTS

選択部品

9. PRESSER FOOT COMPONENTS (1)

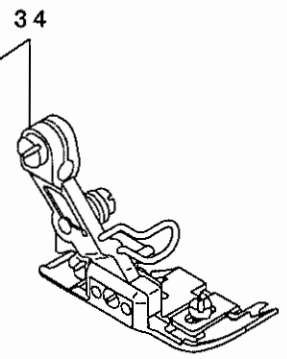
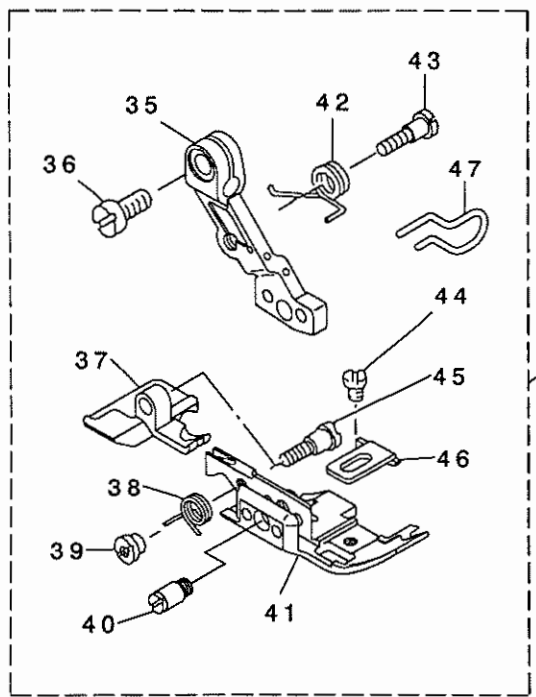
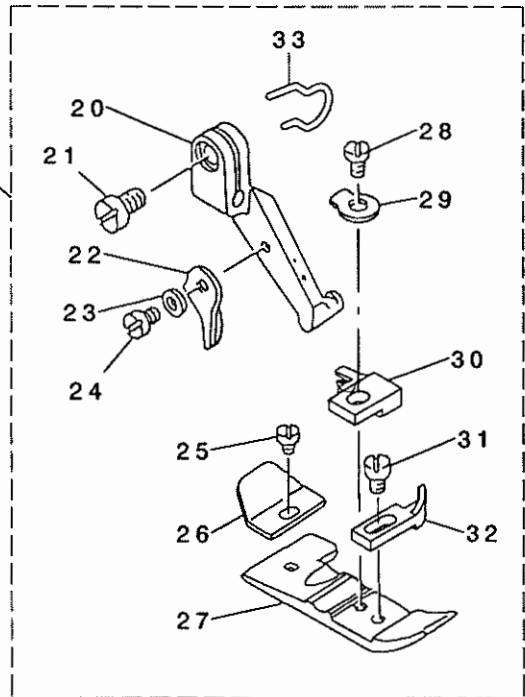
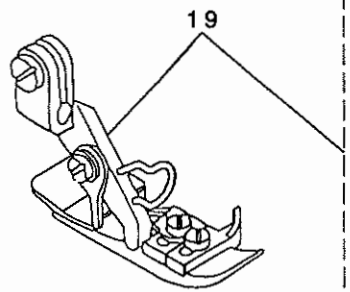
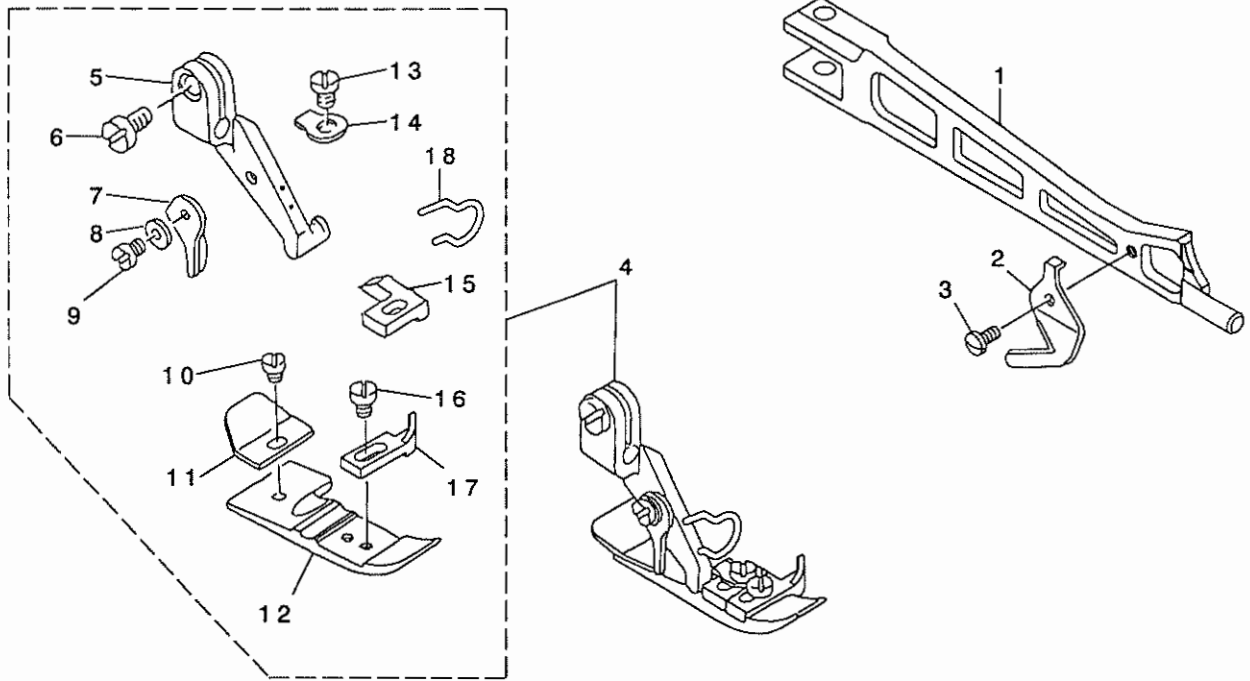
押さえ関係 (1)



REF. NO	NOTE	PART NO.	DESCRIPTION	キ ャ ム イ	Qty
1	*	131-15001	PRESSER FOOT SHAFT	オサエグ	1
2		131-15100	PRESSER FOOT SHAFT BUSHING	オサエグ クマカ	1
3		131-15258	THRUST ARM ASM.	オサエグ クラスストウデ	1
4		131-15209	THRUST ARM	オサエグ クラスストウデ	(1)
5		SS-6110710-TP	SCREW 11/64-40 L=6.5	ビスネジ 11/64-40 L=6.5	(1)
6		SS-9151210-TP	SCREW 15/64-28 L=11.8	ワカガネ 15/64-28	(1)
7		131-16801	LIFTING ARM	オサエグ ウデ	1
8		131-15407	PRESSER FOOT ARM HINGE SHAFT	オサエグ ビンゲ ック	1
9		131-15753	PRESSER LIFTING LEVER BASE ASM	オサエグ アゲ レバ - タ イ	1
10		131-15803	PRESSER LIFTING LEVER BASE	オサエグ アゲ レバ - タ イ	(1)
11		131-15902	PRESSER LIFTING LEVER	オサエグ アゲ レバ -	(1)
12		131-16009	PRESSER ARM STOPPER	オサエグ スッパ -	(1)
13		131-16108	PRESSER FOOT LIFTING SPRING	オサエグ アゲ スプリング	(1)
14		SS-7110510-SP	SCREW 11/64-40 L=5	ワカガネ 11/64-40 L=5	(2)
15		SD-0640241-SP	HINGE SCREW D=6.35 H=2.4	タッパネジ D=6.35 H=2.4	(1)
16		PS-0300142-KH	SPRING PIN 0.3 X 14	スプリング ピン 3X14	(1)
17		SS-6080340-SP	SCREW 1/8-44 L=2.9	ビスネジ 1/8-44 L=2.9	(1)
18		131-16207	PRESSER FOOT SPRING	オサエグ スプリング	1
19		131-17007	PRESSER LIFTING LEVER SCREW	オサエグ アゲ レバ - ネジ	1
20		131-16306	PRESSER LIFTING LEVER SPRING	オサエグ アゲ レバ - スプリング	1
21		131-16900	PRESSER LIFTING LEVER	オサエグ アゲ レバ -	1
22		131-16405	PRESSER LIFTING HOOK	オサエグ フック	1
23		131-16504	LIFTING LEVER ARM SPRING	オサエグ ウデ アゲ スプリング	1
24		131-16603	PRESSER LIFTING LEVER SPRING	オサエグ スッパ - スプリング	1
25		NM-6060003-SC	NUT M6	ワカガネ ナット M6	1
26		NS-6110420-SP	NUT 11/64-40	ワカガネ ナット 11/64-40	1
27		SM-6061200-SP	SCREW M6 L=12	ビスネジ M6 L=12	1
28	*	SS-7110840-SP	SCREW 11/64-40 L=7.8	ワカガネ 11/64-40 L=7.8	2
29		SS-7111410-TP	SCREW 11/64-40 L=14	ワカガネ 11/64-40 L=14	1
30	*	SM-8050412-TP	SCREW M5 L=4	トメネジ M5 L=4	1
31		132-12600	PRESSER REGULATOR SCREW	オサエグ レギュレーター スクリュー	1
32	*	131-15654	PRESSER BAR ASM.	オサエグ ク(クミ)	1
33		122-88700	PRESSER REGULATOR SCREW WASHER	オサエグ レギュレーター スクリュー ワッシャー	1
34		131-17106	PRESSER REGULATOR NUT	オサエグ レギュレーター ナット	1
35		132-12709	PRESSER BAR COVER	オサエグ クマカ	1
36		131-70402	RUBBER RING	ワッシャー	2
37		131-70402	RUBBER RING	ワッシャー	1
38		SM-8040402-TP	SCREW M4X0.7 L=4	トメネジ M4X0.7 L=4	1
39		132-12501	PRESSER BAR BUSHING	オサエグ クマカ	1
40		SS-6121020-SP	SCREW 3/16-28 L=9.5	ビスネジ 3/16-28 L=9.5	1
41		132-12808	ADJUSTING BASE	ビ ッ ヨウ レギュレーター タ イ	1
42		132-13012	ADJUSTING SCREW	ビ ッ ヨウ レギュレーター	1
43		132-12915	ADJUSTING BLOCK	ビ ッ ヨウ レギュレーター フォロワー	1
44		131-23302	ADJUSTING SPRING	オサエグ レギュレーター スプリング	1
45		SS-7150740-SP	SCREW 15/64-28 L=7	ワカガネ 15/64-28 L=7	2
46		WP-0460556-SD	WASHER 4.6X7.5X0.5	ワッシャー 4.6X7.5X0.5	1
47		RE-0300000-KO	E-RING 3	ビ ッ ヨウ カ 3	1
48		SS-7161040-SP	SCREW 1/4-24 L=9.5	ワカガネ 1/4-24 L=9.5	1

10. PRESSER FOOT COMPONENTS (2)

押さえ関係 (2)

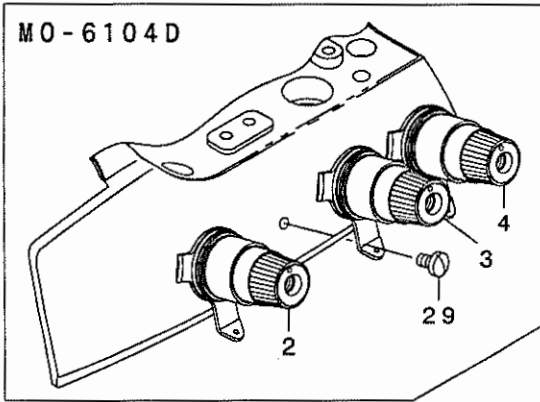


REF. NO	NOTE	PART NO.	DESCRIPTION	ヒラネジ	Qty
1	*	122-53829	PRESSER FOOT ARM	オサエウテ	1
2		131-16702	THREAD TRIMMER	イトキリハ	1
3		SS-7060510-SP	SCREW 3/32-56 L=4.8	マルヒラネジ 3/32-56 L=4.8	1
4	01	118-76158	PRESSER FOOT ASM.	オサエ クミ	1
5		118-72009	PRESSER FOOT HINGE	オサエヒンジ	(1)
6		SS-6090650-SP	SCREW 9/64-40 L=6	ヒラネジ 9/64-40 L=6	(1)
7		B1530-804-000	STOPPER	オサエ ストツハ	(1)
8		WP-0250516-SD	WASHER 2.5X6X0.5	ヒラサ カネ 2.5X6X0.5	(1)
9		SS-7060610-SP	SCREW 3/32-56 L= 5.5	マルヒラネジ 3/32-56 L=5.5	(1)
10		SS-6060210-SP	SCREW 3/32-56 L= 1.9	ヒラネジ 3/32-56 L=1.9	(1)
11		B1511-814-000	REAR PRESSER FOOT	カラカントメ	(1)
12		B1507-804-C00	PRESSER FOOT	オサエ	(1)
13		SS-7080520-SP	SCREW 1/8-44 L=4.9	マルヒラネジ 1/8-44 L=4.9	(1)
14		B1508-804-00B	SPRING	オサエ トリツケハネ	(1)
15		B1509-804-C00	STITCH TONGUE	イトスハ リタイ	(1)
16		SS-6060440-TP	SCREW 3/32-56 L=3.5	ヒラネジ	(1)
17		B1510-814-000	CURL GUARD	カールトメ	(1)
18		131-78306	FINGER GUIDE	エビカ ト	(1)
19	02	118-76851	PRESSER FOOT ASM.	オサエ クミ	1
20		118-72009	PRESSER FOOT HINGE	オサエヒンジ	(1)
21		SS-6090650-SP	SCREW 9/64-40 L=6	ヒラネジ 9/64-40 L=6	(1)
22		B1530-804-000	STOPPER	オサエ ストツハ	(1)
23		WP-0250516-SD	WASHER 2.5X6X0.5	ヒラサ カネ 2.5X6X0.5	(1)
24		SS-7060610-SP	SCREW 3/32-56 L= 5.5	マルヒラネジ 3/32-56 L=5.5	(1)
25		SS-6060210-SP	SCREW 3/32-56 L= 1.9	ヒラネジ 3/32-56 L=1.9	(1)
26		B1511-814-000	REAR PRESSER FOOT	カラカントメ	(1)
27		B1507-814-00P	PRESSER FOOT	オサエ	(1)
28		SS-7080520-SP	SCREW 1/8-44 L=4.9	マルヒラネジ 1/8-44 L=4.9	(1)
29		B1508-804-00B	SPRING	オサエ トリツケハネ	(1)
30		B1509-814-00P	STITCH TONGUE	イトスハ リタイ	(1)
31		SS-6060440-TP	SCREW 3/32-56 L=3.5	ヒラネジ	(1)
32		B1510-814-000	CURL GUARD	カールトメ	(1)
33		131-78306	FINGER GUIDE	エビカ ト	(1)
34	03	121-53755	PRESSER FOOT ASM.	ジ ユウオサエ ケツコウ	1
35		121-56907	PRESSER FOOT HINGE	ジ ユウオサエ ヒンジ	(1)
36		SS-6090650-SP	SCREW 9/64-40 L=6	ヒラネジ 9/64-40 L=6	(1)
37		121-64802	REAR PRESSER FOOT	ウツロ オサエ	(1)
38		121-67805	SPRING, FOR REAR PRESSER FOOT	ニダ ノオサエ ハネ	(1)
39		B1513-816-000	NUT, FOR REAR PRESSER FOOT	2ダ ノオサエ ヒンジ ネジ ナツト	(1)
40		121-67409	HINGE PIN	ジ ユウオサエ ヒンジ ピン	(1)
41		121-62202	PRESSER FOOT	ジ ユウオサエ	(1)
42		121-67607	PRESSER FOOT ARM SPRING	オサエウテ ハネ	(1)
43		121-67508	HINGE SCREW	ニダ ノオサエ ヒンジ ネジ	(1)
44		SS-6060340-SP	SCREW 3/32-56 L= 2.5	ヒラネジ 3/32-56 L=2.5	(1)
45		B1514-816-000	SCREW	オサエウテ ハネ トリツケネジ	(1)
46		121-67706	PRESSER FOOT	ヌノオサエ	(1)
47		131-78405	FINGER GUIDE	エビカ ト	(1)
NOTE (注記)			01....FOR MO-6104D	MO-6104D用	
			02....FOR MO-6114D	MO-6114D用	
			03....FOR MO-6116D	MO-6116D用	

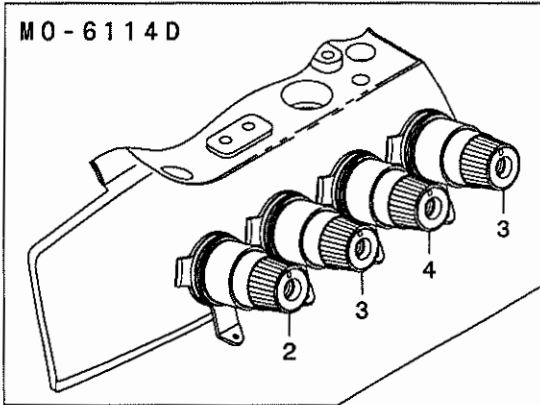
11. THREAD TENSION COMPONENTS

糸調子関係

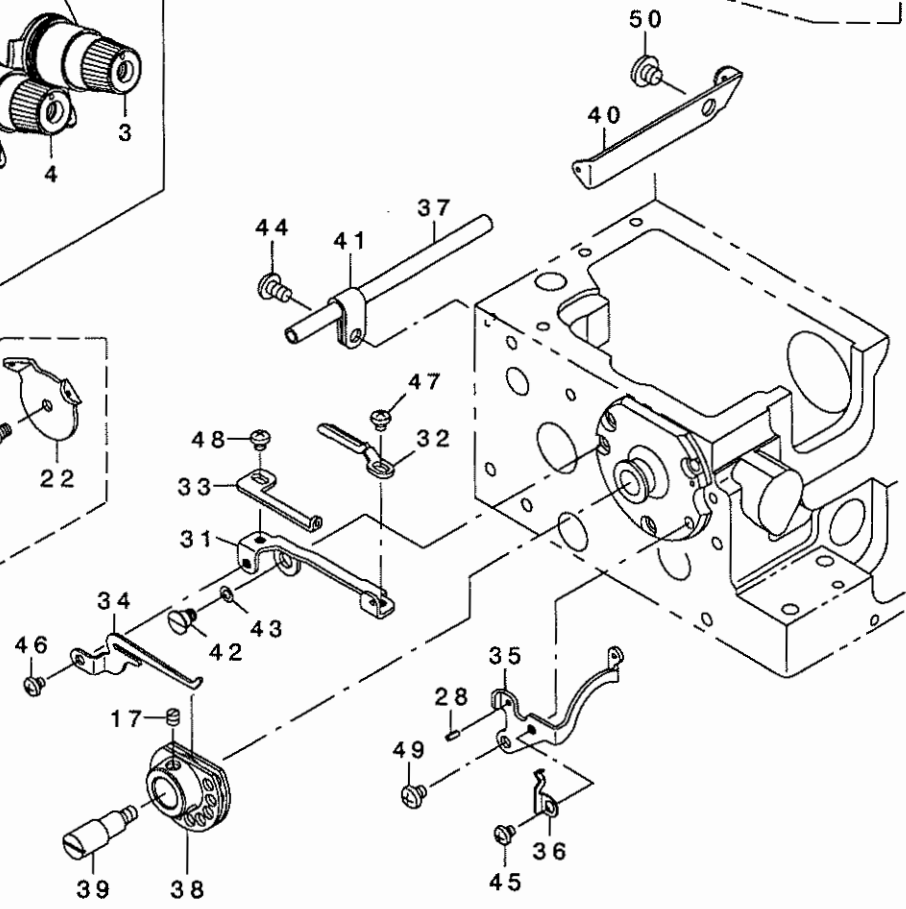
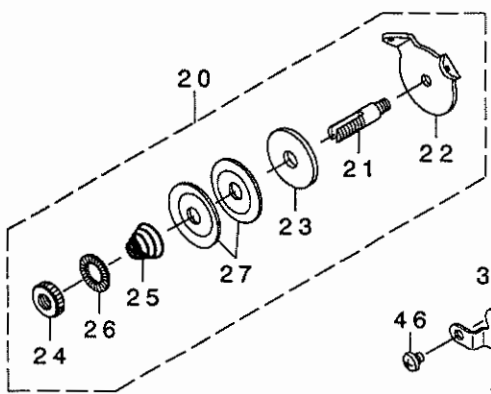
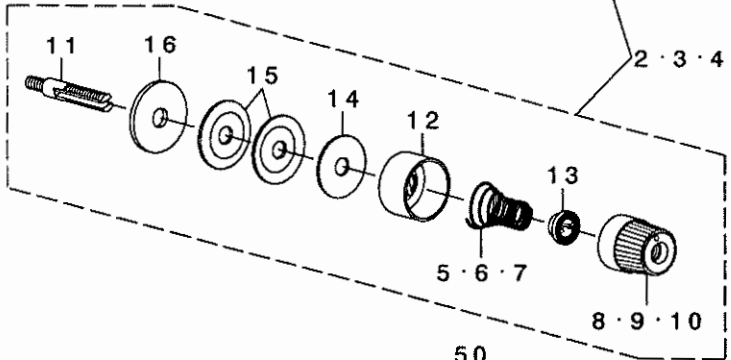
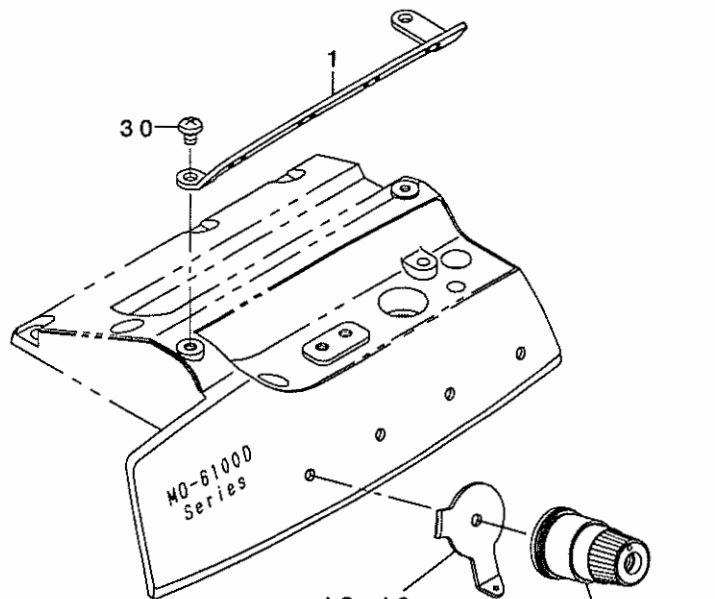
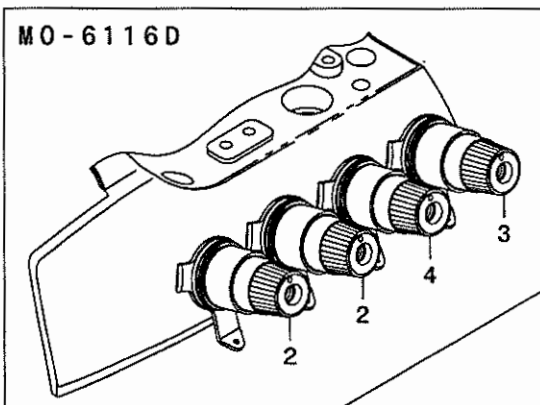
MO-6104D



MO-6114D



MO-6116D



REF. NO	NOTE	PART NO.	DESCRIPTION	品名	Qty
1		400-04731	CENTER THREAD GUIDE	チュウカンイトアンナイ	1
2	05	131-37559	THREAD TENSION SPRING COMPL.	イトチョウツハネケツゴウ(アカ)	1
3	01	131-38359	THREAD TENSION SPRING COMPL.	イトチョウツハネケツゴウ(キ)	1
4		131-38656	THREAD TENSION SPRING COMPL.	イトチョウツハネケツゴウ(アオ)	1
5		131-37807	THREAD TENSION SPRING, RED	イトチョウツハネ(アカ)	(1)
6		131-38508	THREAD TENSION SPRING, YELLOW	イトチョウツハネ(キ)	(1)
7		131-38805	THREAD TENSION SPRING, BLUE	イトチョウツハネ(アオ)	(1)
8		131-37708	THREAD TENSION KNOB, RED	イトチョウツマミ(アカ)	(1)
9		131-38409	THREAD TENSION KNOB, YELLOW	イトチョウツマミ(キ)	(1)
10		131-38706	THREAD TENSION KNOB, BLUE	イトチョウツマミ(アオ)	(1)
11		131-38904	THREAD TENSION BAR	イトチョウツボウ	(1)
12		131-37609	THREAD TENSION DISK PRESSER	イトチョウツサラオサエ	(1)
13		131-37906	SPRING BUSHING	ハネアツツ	(1)
14		131-38102	THREAD TENSION SPRING FELT	イトチョウツハネサフェルト	(1)
15		131-38201	THREAD TENSION DISK	イトチョウツサラ	(2)
16		131-38003	THREAD TENSION RUBBER WASHER	イトチョウツゴムサ	(1)
17	04	SS-8110410-TP	SCREW 11/64-40 L= 3.5	トメネジ 11/64-40 L=3.5	2
18	02	132-25107	TESION DISK THREAD GUIDE	チョウツサライトアンナイ	3
19	03	132-25107	TESION DISK THREAD GUIDE	チョウツサライトアンナイ	4
20	04	131-39555	THREAD TENSION POST CONPL.	シタイトチョウツボウケツゴウ	1
21		131-40009	THREAD TENSION POST	シタイトチョウツボウ	(1)
22		131-39605	TESION DISK THREAD GUIDE	チョウツサライトアンナイ	(1)
23		131-39902	THREAD TENSION SPRING FELT	イトチョウツハネサフェルト	(1)
24		131-39803	THREAD TENSION NUT	シタイトチョウツナット	(1)
25		131-39704	THREAD TENSION SPRING	シタイトチョウツハネ	(1)
26		229-21407	ROTATION STOPPER	イトチョウツサライカレントメ	(1)
27		131-38201	THREAD TENSION DISK	イトチョウツサラ	(2)
28	04	PS-0200052-KH	SPRING PIN 2.3X5	スプリングピン 2.3X5	1
29	02	SS-7110710-SL	SCREW 11/64-40 L=7.0	マルヒラネジ 11/64-40 L=7	1
30		SS-4110615-SP	SCREW 11/64-40 L=6	ナハネジ 11/64-40 L=6	2
31	04	131-28202	THREAD CAM THREAD GUIDE BASE	シタイトカムイトアンナイアイ	1
32	04	131-28301	THREAD CAM THREAD GUIDE A	シタイトカムイトアンナイ A	1
33	04	131-28400	THREAD CAM THREAD GUIDE B	シタイトカムイトアンナイ B	1
34	04	131-28509	LOWER THREAD CAM HOOK	シタイトカムツメ	1
35	04	131-28608	LOWER THREAD GUIDE	シタイトアンナイ	1
36	04	131-28707	THREAD GUIDE BASE SPRING	イトアンナイアイトメハネ	1
37	*04	131-28905	LOWER THREAD GUIDE TUBE	シタイトウカン	1
38	04	131-29457	LOWER THREAD CAM COMPL.	シタイトカムケツゴウ	1
39	04	131-30000	LOWER THREAD CAM SHAFT	シタイトカムツク	1
40	04	131-29101	LOWER THREAD CONDUIT GUIDE	シタイトウカンアンナイ	1
41	04	B3113-352-000	MOUNTING BRACKET	シタルハイトトカントリツケタイ	1
42	04	SD-0600341-TP	HINGE SCREW D=6.0 H=3.4	タネネジ	1
43	04	WZ-0640312-KO	WAVED WASHER	ナミカタサカネ 6.4X11X0.3	1
44	04	SM-4050855-SP	SCREW M5 L=8	ナハネジ M5 L=8	1
45	04	SS-4090415-SP	SCREW 9/64-40 L=4	ナハネジ 9/64-40 L=4	1
46	04	SS-4090415-SP	SCREW 9/64-40 L=4	ナハネジ 9/64-40 L=4	1
47	04	SS-4090415-SP	SCREW 9/64-40 L=4	ナハネジ 9/64-40 L=4	1
48	04	SS-4090415-SP	SCREW 9/64-40 L=4	ナハネジ 9/64-40 L=4	1
49	04	SS-4110515-SP	SCREW 11/64-40 L=5	ナハネジ 11/64-40 L=5	1
50	04	SS-5150510-SP	SCREW 15/64-28 L=5	トラスネジ 15/64-28 L=5	1

NOTE (注記)

01....FOR MO-6104D(1 PC. IS USED.) MO-6104D用 (1個使い)

FOR MO-6114D(2 PC. ARE USED.) MO-6114D用 (2個使い)

02....FOR MO-6104D MO-6104D用

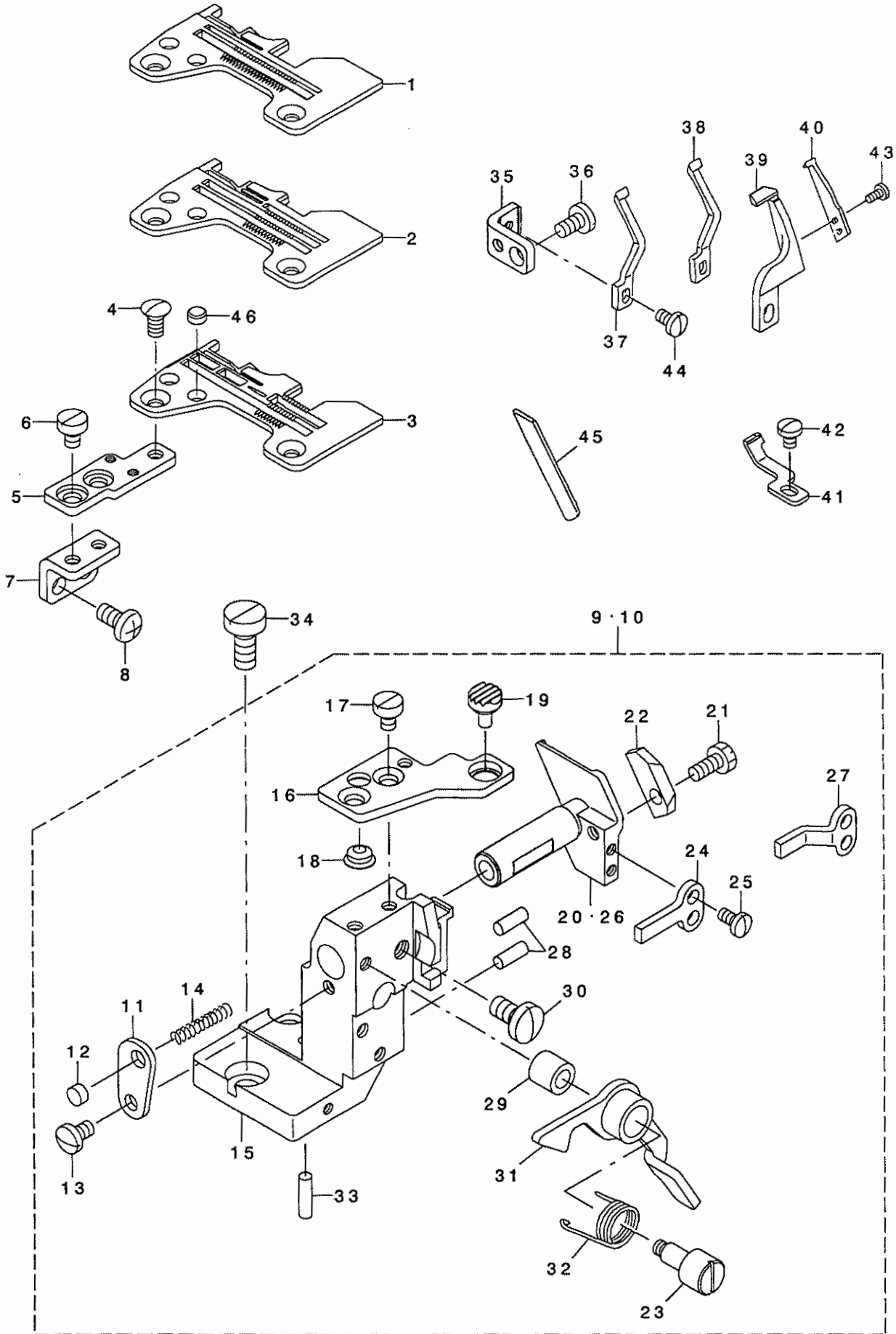
03....FOR MO-6114D,MO-6116D MO-6114D,MO-6116D用

04....FOR MO-6116D MO-6116D用

05....FOR MO-6116D(2 PC. ARE USED.) MO-6116D用 (2個使い)

12. LOWER KNIFE COMPONENTS

下メス関係



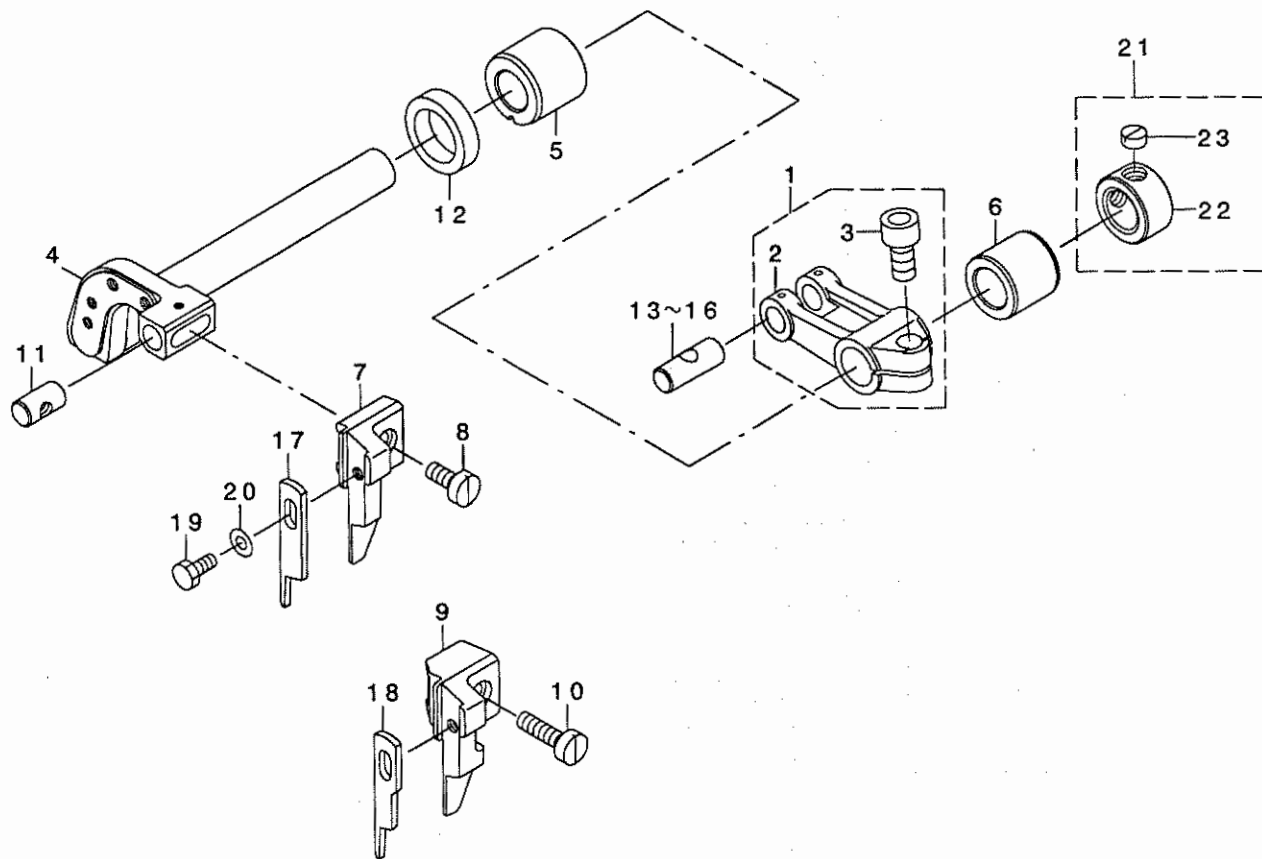
REF. NO	NOTE	PART NO.	D E S C R I P T I O N	ヒ ヲ メ イ	Qty
1	01	R4200-J6E-D00	THROAT PLATE	ハリイタ	1
2	02	R4305-J6E-E00	THROAT PLATE	ハリイタ	1
3	03	R4508-J6E-D00	THROAT PLATE	ハリイタ	1
4		SS-2110910-SL	SCREW 11/64-40 L=9	マルヒラネジ [○] 11/64-40 L=8.5	2
5		131-51204	THROAT PLATE BASE B	ハリイタ [△] イ(B)	1
6		SS-6110610-TP	SCREW 11/64-40 L=6	ヒラネジ [○] 11/64-40 L=6	2
7		122-88908	THROAT PLATE BASE B SUPPORT	ハリイタ [△] イ(B)ササエ	1
8		SM-4051055-SP	SCREW	ナ [△] ネジ [○]	2
9	04	132-32657	LOWER KNIFE BRACKET ASM.	シタメストリツケタイクミ	1
10	03	132-32756	LOWER KNIFE BRACKET ASM.	シタメストリツケタイクミ	1
11		121-33211	SPRING STOPPER	シタメスハ [△] ネットメイタ	(1)
12		118-06304	PLUG	ハリイタ [△] フタ	(1)
13		SS-7110720-SP	SCREW 11/64-40 L=7	マルヒラネジ [○] 11/64-40 L=7	(1)
14		118-46607	SPRING	シタメス スライト [○] シ [○] ク ハ [○] ネ	(1)
15		121-32619	LOWER KNIFE BRACKET	シタメストリツケタイ	(1)
16		121-02208	THROAT PLATE BASE A	ハリイタ [△] イ A	(1)
17		SS-6110610-TP	SCREW 11/64-40 L=6	ヒラネジ [○] 11/64-40 L=6	(2)
18		121-03701	RUBBER PLUG B	ヌノタ [○] イ ホ [○] ウツンゴ [○] Δ B	(1)
19		132-35304	RUBBER PLUG A	ヌノタ [○] イ ホ [○] ウツンゴ [○] Δ A	(1)
20	04	121-32700	LOWER KNIFE SLIDE STUD	シタメス スライト [○] シ [○] ク	(1)
21		SS-9111010-SP	SCREW 11/64-40 L=9.5	ロツカクホ [○] ルト 11/64-40 L=9.5	(1)
22		121-33104	LOWER KNIFE PRESSER PLATE	シタメス オサエ	(1)
23		121-02810	LEVER SHAFT	ヌノタ [○] イカイイレハ [○] -シ [○] ク	(1)
24	04	121-32908	ROTATING STOPPER	シタメススライト [○] シ [○] ク マツリト [○] メ	(1)
25		SS-7090710-SP	SCREW 9/64-40 L= 6.8	マルヒラネジ [○] 9/64-40 L=6.8	(2)
26	03	121-32809	LOWER KNIFE SLIDE STUD	シタメス スライト [○] シ [○] ク	(1)
27	03	121-33005	ROTATING STOPPER	シタメス スライト [○] シ [○] ク マツリト [○] メ	(1)
28		121-33708	HOLDER PIN	ハリウケササエヒ [○] ヲン	(2)
29		121-03107	RUBBER PLUG	カイイレハ [○] -ホ [○] ウツン フ [○] ヲツシュ	(1)
30		SS-7151120-SP	SCREW 15/64-28 L=11	マルヒラネジ [○] 15/64-28 L=11	(1)
31		121-02950	LEVER ASM.	ヌノタ [○] イ カイイレハ [○] -クミ	(1)
32		118-02006	LEVER SPRING	ヌノタ [○] イ カイイレハ [○] - ハ [○] ネ	(1)
33		118-46805	HOLDER PIN	ササエヒ [○] ヲン	(1)
34		SS-6151440-SP	SCREW 15/64-28 L=14	ヒラネジ [○] 15/64-28 L=14	2
35		131-51105	NEEDLE HOLDER SUPPORT	ハリウケササエ	1
36		SS-7110840-SP	SCREW 11/64-40 L=7.8	マルヒラネジ [○] 11/64-40 L=7.8	1
37	01	118-90100	NEEDLE GUARD	ハリウケ	1
38	02	118-90308	NEEDLE GUARD	ハリウケ	1
39	03	120-15301	NEEDLE HOLDER	ハリウケ	1
40	03	120-15400	NEEDLE HOLDER	ハリウケ	1
41	03	121-77903	NEEDLE HOLDER	ハリウケ	1
42	03	SS-7090510-SP	SCREW 9/64-40 L= 4.6	マルヒラネジ [○] 9/64-40 L=4.6	1
43	03	SS-7060510-SP	SCREW 3/32-56 L=4.8	マルヒラネジ [○] 3/32-56 L=4.8	2
44		SS-7090610-SP	SCREW 9/64-40 L=6	マルヒラネジ [○] 9/64-40 L=6	1
45		131-50701	LOWER KNIFE	シタメス	1
46		131-02702	THROAT PLATE COVER	ハリイタ [△] フタ	2

NOTE (注記)

01....FOR MO-6104D	MO-6104D用
02....FOR MO-6114D	MO-6114D用
03....FOR MO-6116D	MO-6116D用
04....FOR MO-6104D,MO-6114D	MO-6104D,MO-6114D用

13. UPPER KNIFE COMPONENTS

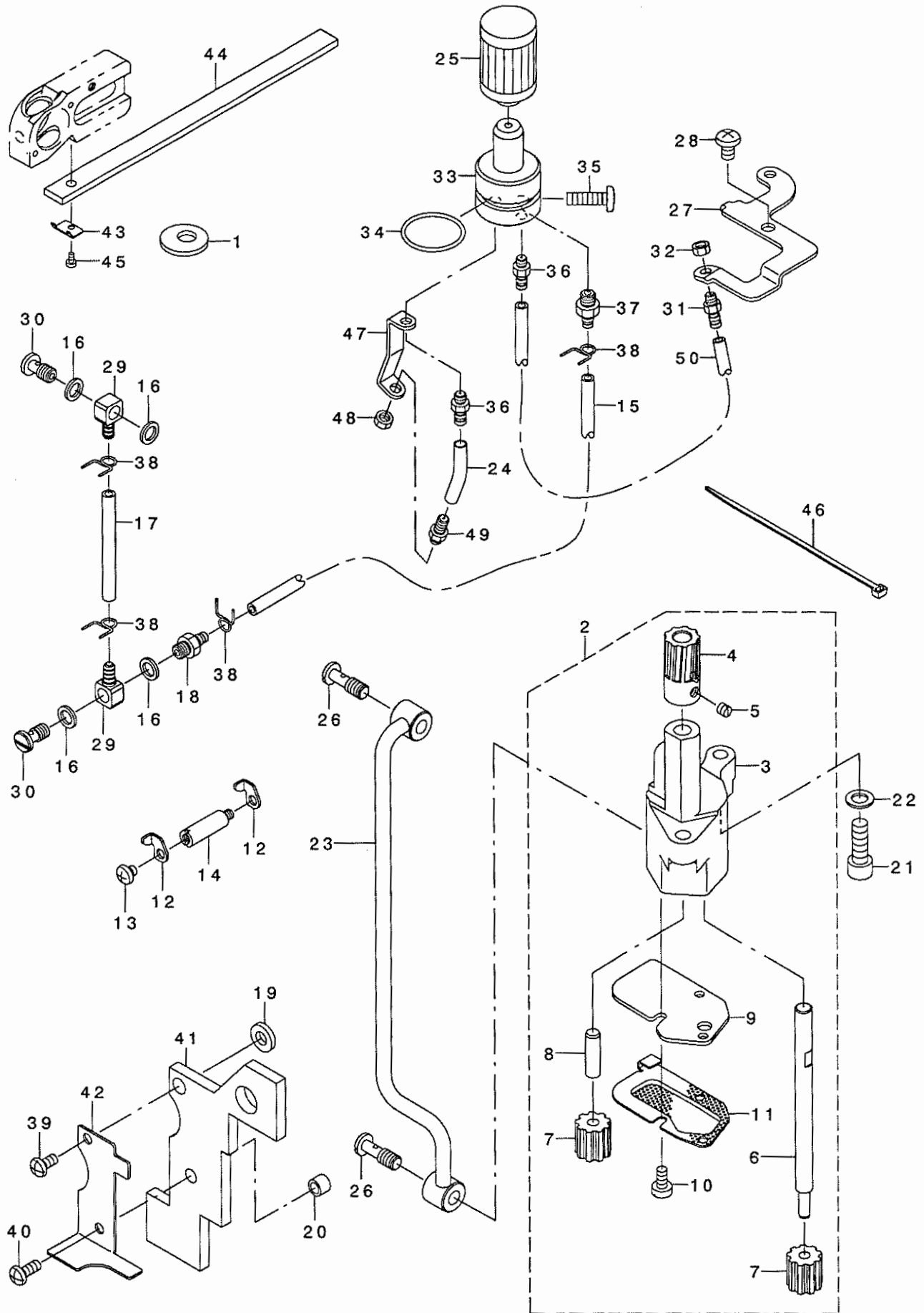
上メス関係



REF. NO	NOTE	PART NO.	DESCRIPTION	ヒョメイ	Qty
1		131-47558	FEED FORKED ARM ASM.	ウラメス7タマタウデ ^{クミ}	1
2		131-47509	FEED FORKED ARM	ウラメス7タマタウデ [*]	(1)
3		SM-6061402-TP	SCREW M6 L=14	ロツカクアナネシ [*] M6 L=14	(1)
4		131-51303	KNIFE DRIVING ARM SHAFT	メスウデ [*] シ [*] ク	1
5		131-50909	BUSHING, FRONT	ウラメスシ [*] クマエメタル	1
6		131-51006	BUSHING, REAR	ウラメスシ [*] クラシロメタル	1
7	01	131-47400	PLAIN KNIFE SUPPORT A	ヒラメスササエ(A)	1
8	01	SS-6111040-SP	SCREW 11/64-40 L= 9.5	ヒラネシ [*] 11/64-40 L=9.5	1
9	02	131-47301	PLAIN KNIFE SUPPORT	ヒラメスササエ	1
10	02	SS-6111610-SP	SCREW 11/64-40 L=16	ヒラネシ [*] 11/64-40 L=16	1
11		131-50800	UPPER KNIFE GUIDE SHAFT	ウラメスカ [*] イト [*] シ [*] ク	1
12		115-66809	OIL SEAL	ウラメスシ [*] ク オイルシール	1
13	03	131-22007	CRANK PIN A	オクリフタマタクランクピ [*] シ [*] A	1
14	03	131-22106	CRANK PIN B	オクリフタマタクランクピ [*] シ [*] B	1
15	03	131-22205	CRANK PIN C	オクリフタマタクランクピ [*] シ [*] C	1
16	03	131-22304	CRANK PIN D	オクリフタマタクランクピ [*] シ [*] D	1
17	01	131-50503	PLAIN KNIFE	ヒラメス	1
18	02	131-50602	PLAIN KNIFE	ヒラメス	1
19		SS-9090823-TP	BOLT 9/64-40 L=8	ロツカクホ [*] ルト	1
20		WP-0370316-SD	WASHER 3.7X8X0.3	ヒラサ [*] カ [*] ネ 3.7X8X0.3	1
21		131-72655	THRUST COLLAR ASM.	メスト [*] ウツ [*] クスラストカラ [*] (クミ)	1
22		131-72606	THRUST COLLAR	メスト [*] ウツ [*] クスラストカラ [*]	(1)
23		SS-8660330-SP	SCREW 1/4-40 L= 3.0	トメネシ [*] 1/4-40 L=3	(2)
	NOTE (注記)	01....FOR MO-6104D,MO-6114D		MO-6104D,MO-6114D用	
		02....FOR MO-6116D		MO-6116D用	
		03....SELECTIVE PARTS		選択部品	

14. LUBRICATION MECHANISM COMPONENTS

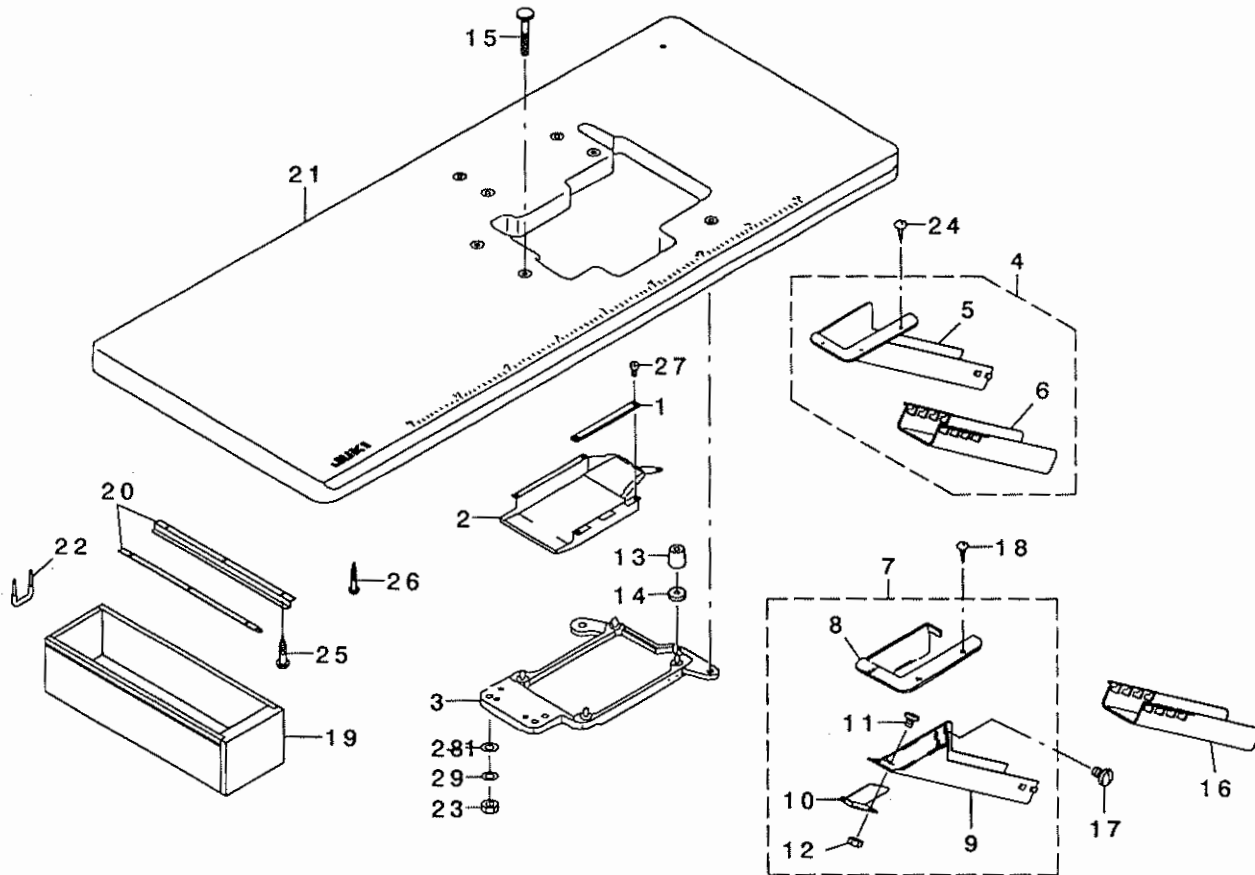
給油装置関係



REF. NO	NOTE	PART NO.	DESCRIPTION	ヒョウメ	Qty
1		400-04750	UPPER LOOPER ROOM HOLE FELT	ウワル-ハ- シツアナフェルト	1
2		400-24112	OIL PUMP COMPL.	キュウコホ ソフ タイケツコ ウ	1
3		400-04738	LUBRICATION PUMP BODY	キュウコホ ソフ タイ	(1)
4		400-04739	WORM GEAR	ウオ-ムギキ ヤ	(1)
5		SS-8110410-TP	SCREW 11/64-40 L= 3.5	トメネジ 11/64-40 L=3.5	(2)
6		400-04740	LUBRICATION PUMP SHAFT (LARGE)	キュウコホ ソフ シク(タ イ)	(1)
7		118-40303	OIL PUMP PINION	ホ ソフ ヨウ ビ ニオン	(2)
8		118-40402	GEAR PUMP SHAFT	ギ ヤホ ソフ シク シヨ-	(1)
9		400-18264	PUMP COVER	ホ ソフ シツフタ	(1)
10		SS-6090810-SP	SCREW 9/64-40 L= 7.5	ヒラネジ 9/64-40 L=7.5	(3)
11		400-18263	PUMP NET	ホ ソフ アミ	(1)
12		132-28903	OIL FELT PRESSER	ハリクト ウヒ ソキュウユフェルトオサエ	2
13		310-18005	SCREW	ナハ ネジ	1
14		132-29000	FELT PRESSER SPACER	ハリキュウユフェルトオサエスハ-サ-	1
15		BP-3000001-OR	VINYL PIPE	ビ ニールハ イフ	0.25
16		400-04749	GASCKET	Cメタルキュウユシ ヨイントハ ッキン	4
17		BP-3000001-OR	VINYL PIPE	ビ ニールハ イフ	0.05
18		SQ-1150451-MZ	CONNECTING SCREW	チュ-フ レンケツネジ	1
19		B3013-141-H0A	WASHER	ライトロツト オサエカ ネ サ カ ネ	1
20		B4122-804-000	ROLLER	ヌノタ イ スツハ- コロ	1
21		SM-6061802-TP	SCREW M6 L=18	ロツカクナツト	2
22		WP-0651056-SD	WASHER 6.5X11X1	ヒラサ カ ネ 6.5X11X1	2
23		400-04743	LUBRICATION PIPE ASM.	キュウコホ イフ クミ	1
24		BP-3000001-OR	VINYL PIPE	ビ ニールハ イフ	0.03
25	*	131-42500	CARTRIDGE FILTER	カ-トリッジ フィルタ	1
26		SQ-1150454-SD	CONNECTING SCREW	ハ イフ レンケツネジ	2
27		131-43805	EXHAUST PORT SUPPORT	トシユツク チササエ	1
28		SM-4050855-SP	SCREW	ナハ ネジ M5 L=8	1
29		SQ-0000451-MZ	CONNECTING SCREW	ハ イフ レンケツネジ	2
30		SQ-1150441-SD	CONNECTING SCREW	ハ イフ レンケツネジ	2
31		SQ-1110451-MZ	CONNECTING SCREW	ハ イフ レンケツネジ	1
32		NS-6110310-SP	NUT 11/64-40	ロツカクナツト 11/64-40	1
33		131-42955	FILTER GUIDE ASM.	フィルターカ イト (クミ)	1
34		131-70808	RUBBER RING	オリツク	1
35		SM-4051601-SC	SCREW M5X0.8 L=16	ナハ コネジ M5X0.8 L=16	1
36		SQ-1110451-MZ	CONNECTING SCREW	ハ イフ レンケツネジ	2
37		SQ-1150451-MZ	CONNECTING SCREW	チュ-フ レンケツネジ	1
38		131-42609	OIL TUBE HOLDER	ハ イフ ト メ	4
39		SM-4040855-SP	SCREW	ナハ ネジ	1
40		SM-4041055-SP	SCREW	ナハ ネジ M4 L=10	1
41		400-04748	NEEDLE LUBRICATION FELT	ハリキュウユフェルト	1
42		400-04747	FELT PRESSER	ハリキュウユフェルトオサエ	1
43		131-43607	OIL FELT PRESSER	ウワル-ハ- キュウユフェルトオサエ	1
44		400-04746	UPPER LOOPER LUBRICATION FELT	ウワル-ハ- キュウユフェルト	1
45		SS-6060440-TP	SCREW 3/32-56 L=3.5	ヒラネジ	1
46		EA-9500B01-00	CABLE BAND	ソクセンハ ント	1
47		132-29208	WORM EXHAUST PORT GUIDE	ウオ-ムトシユツク チカ イト	1
48		NS-6110310-SP	NUT 11/64-40	ロツカクナツト 11/64-40	1
49		SQ-1110451-MZ	CONNECTING SCREW	ハ イフ レンケツネジ	1
50		236-30007	TUBE	チュ-フ	0.17

15. SEMI-SUNKEN TYPE TABLE COMPONENTS

卓上式テーブル関係



REF. NO	NOTE	PART NO.	DESCRIPTION	ト ヲ メ イ	Qty
1	*	131-61005	CASE SPONGE	ケース* ソウ	1
2	*	131-60908	VOOLING FAN CASE	ソウ-ケース	1
3	*	131-61153	FRAME SUPPORT PLATE ASM.	フレームウケイタキ	1
4	01	123-41954	CLOTH WASTE CHUTE ASM.	ヌノクス シュート(タクツ) ヨウ)クミ	1
5		123-41905	CLOTH WASTE CHUTE(SEMI-SUNKEN)	ヌノクス シュート(タクツ) ヨウ)	(1)
6		123-41806	CLOTH WASTE CHUTE	ヌノクス シュート	(1)
7	02	131-55759	CLOTH WASTE CHUTE ASM.	ヌノクス シュート(クミ)	1
8		131-55601	CLOTH WASTE CHUTE INLET	ヌノクス シュートク'チ	(1)
9		131-55700	CLOTH WASTE CHUTE, UPPER	ヌノクス シュートウエ	(1)
10		131-55502	CHUTE SUPPORT	シュートササエ	(1)
11		SS-5090610-SP	SCREW 9/64-40 L=6	トラスネツ' 9/64-40 L=6	(3)
12		NS-6090310-SP	NUT 9/64-40	ロツカクナツ 9/64-40	(3)
13		131-55403	DUST-PROOF RUBBER	ホ' ウツンゴ' ム	4
14		131-56500	DUST-PROOF RUBBER SPACER	ホ' ウツンゴ' ムスハ' -サ-	4
15		131-55007	HOLDING PLATE BOLT	ウケイタキ' ルト	4
16	02	123-41806	CLOTH WASTE CHUTE	ヌノクス シュート	1
17	02	SS-5110710-SP	SCREW 11/64-40 L=7	トラスネツ' 11/64-40 L=7	2
18	02	SK-2351600-SC	WOOD SCREW D=3.5 L=16	マルツラモクネツ'	3
19		111-55108	DRAWER	ヒキダ' ラ	1
20		111-55207	DRAWER SUPPORT	ヒキダ' ラ ササエ	2
21		119-59400	TABLE (SEMI-SUNKEN)	テーブ' ル (タクツ) ヨウ)	1
22		D8204-555-D00	DRAWER STOPPER	ヒキダ' ラストツハ' -	1
23		NS-6240630-SE	NUT 3/8-18	ロツカクナツ	4
24	01	SK-2351600-SC	WOOD SCREW D=3.5 L=16	マルツラモクネツ'	3
25		SK-3311500-SC	WOOD SCREW D=3.1 L=15	マルモクネツ' D=3.1 L=15	6
26		SK-3513200-SC	WOOD SCREW D=5.1 L=32	マルモクネツ' D=5.1 L=32	4
27		SS-6090630-TP	SCREW 9/64-40 L=6	ヒラネツ' 9/64-40 L=6	5
28		WP-1002036-SE	WASHER 10X21X2	ヒラツ' ガ' ネ	4
29		WS-1002560-KR	SPRING WASHER 10X18X2.5	ハ' ネツ' ガ' ネ 10X18X2.5	4

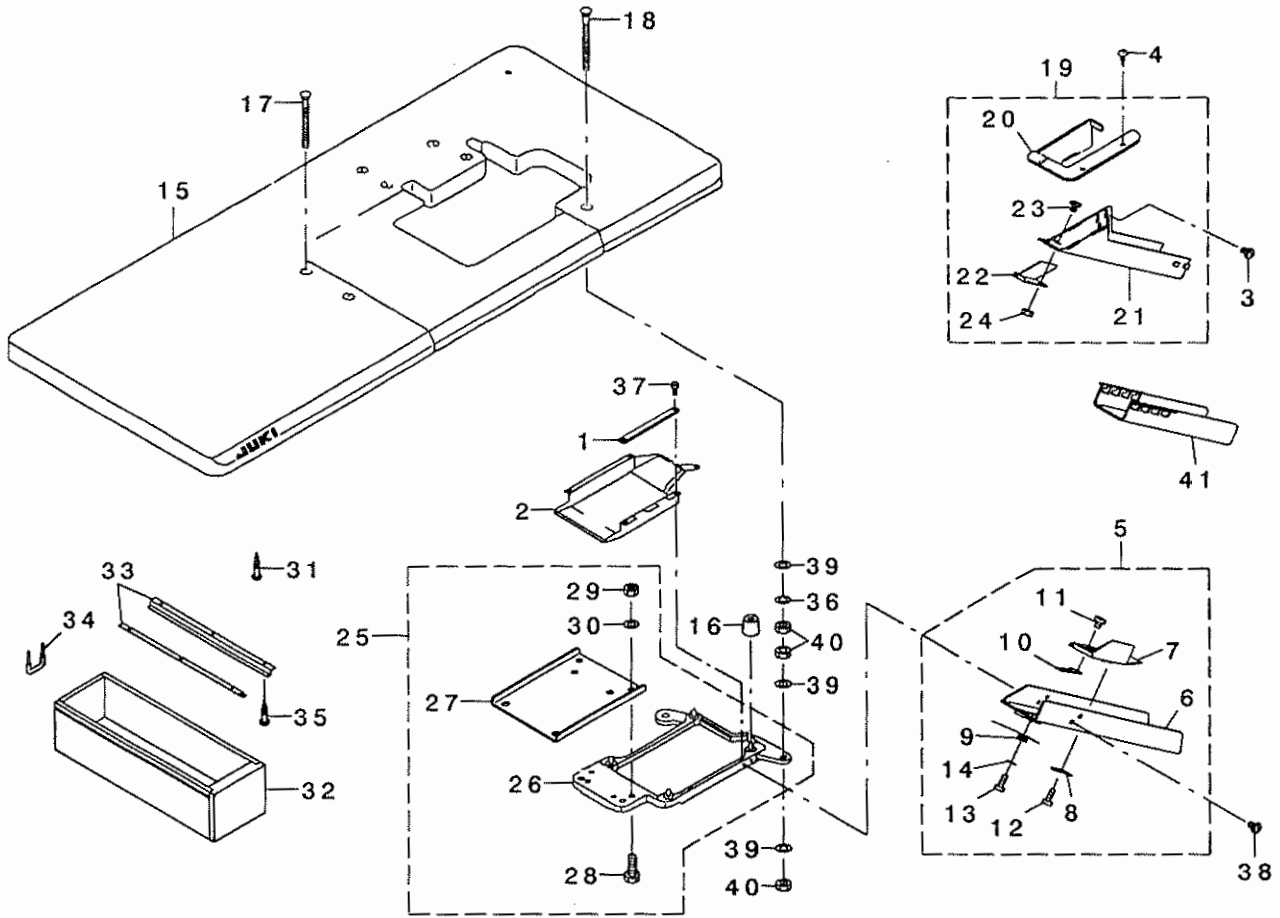
NOTE (注記)

01....EXCEPT JE
02....FOR JE

JEは除く
JE用

16. FULLY-SUNKEN TYPE TABLE COMPONENTS

全沈式テーブル関係



REF. NO	NOTE	PART NO.	DESCRIPTION	ク	ヤ	メ	イ	Qty
1	*	131-61005	CASE SPONGE	ケースパッド				1
2	*	131-60908	COOLING FAN CASE	ファンケース				1
3	02	SS-5110710-SP	SCREW 11/64-40 L=7	ボルト	11/64-40	L=7		2
4	02	SK-2351600-SC	WOOD SCREW D=3.5 L=16	木ネジ	D=3.5	L=16		3
5	01	131-55858	CLOTH WASTE CHUTE ASM.	スリットフード(巾)				1
6		131-56203	CLOTH WASTE CHUTE	スリットフード(本体)				(1)
7		131-56302	CLOTH WASTE CHUTE INLET	スリットフード(口)				(1)
8		131-55908	CHUTE INLET LEVER	フード口レバー				(1)
9		131-56005	CHUTE INLET SPRING	フード口バネ				(1)
10		131-56104	CHUTE INLET RUBBER	フード口ゴム				(1)
11		SS-6090420-SP	SCREW 9/64-40 L=4.0	ボルト	9/64-40	L=4		(2)
12		ST-6030821-0A	SCREW D=3-24 L=8	タペンスクリュー	D=3-24	L=8		(2)
13		ST-6030821-0A	SCREW D=3-24 L=8	タペンスクリュー	D=3-24	L=8		(1)
14		WP-0370316-SD	WASHER 3.7X8X0.3	ワッシャー	3.7X8X0.3			(1)
15		119-59558	TABLE ASM.	テーブル(本体)				1
16		131-55403	DUST-PROOF RUBBER	ダストパッド				4
17		131-55106	HOLDING PLATE BOLT C	クイックボルト(C)				2
18		131-55205	HOLDING PLATE BOLT D	クイックボルト(D)				2
19	02	131-55759	CLOTH WASTE CHUTE ASM.	スリットフード(巾)				1
20		131-55601	CLOTH WASTE CHUTE INLET	スリットフード(口)				(1)
21		131-55700	CLOTH WASTE CHUTE, UPPER	スリットフード(上)				(1)
22		131-55502	CHUTE SUPPORT	フード支持				(1)
23		SS-5090610-SP	SCREW 9/64-40 L=6	ボルト	9/64-40	L=6		(3)
24		NS-6090310-SP	NUT 9/64-40	ナット	9/64-40			(3)
25		118-49379	FRAME SUPPORT PLATE ASM.	フレーム支持プレート(巾)				1
26		118-49361	FRAME SUPPORT PLATE ASM.	フレーム支持プレート				(1)
27		131-55304	FRAME HOLDING PLATE COUPLING	フレーム支持プレート				(1)
28		SM-9082513-CF	SCREW M8 L=25	ワッシャー	M8	L=25		(4)
29		NM-6080600-SM	NUT M8	ナット	M8			(4)
30		WP-0850002-SC	WASHER 8.5X18X1.6	ワッシャー	8.5X18X1.6			(4)
31		SK-3513200-SC	WOOD SCREW D=5.1 L=32	木ネジ	D=5.1	L=32		4
32		111-55108	DRAWER	引き出し				1
33		111-55207	DRAWER SUPPORT	引き出し支持				2
34		D8204-555-D00	DRAWER STOPPER	引き出し止				1
35		SK-3311500-SC	WOOD SCREW D=3.1 L=15	木ネジ	D=3.1	L=15		6
36		WS-1002560-KR	SPRING WASHER 10X18X2.5	バネワッシャー	10X18X2.5			4
37		SS-6090630-TP	SCREW 9/64-40 L=6	ボルト	9/64-40	L=6		5
38	01	SS-5110710-SP	SCREW 11/64-40 L=7	ボルト	11/64-40	L=7		2
39		WP-1002036-SE	WASHER 10X21X2	ワッシャー	10X21X2			12
40		NS-6240630-SE	NUT 3/8-18	ナット	3/8-18			12
41	02	123-41806	CLOTH WASTE CHUTE	スリットフード				1

NOTE (注記)

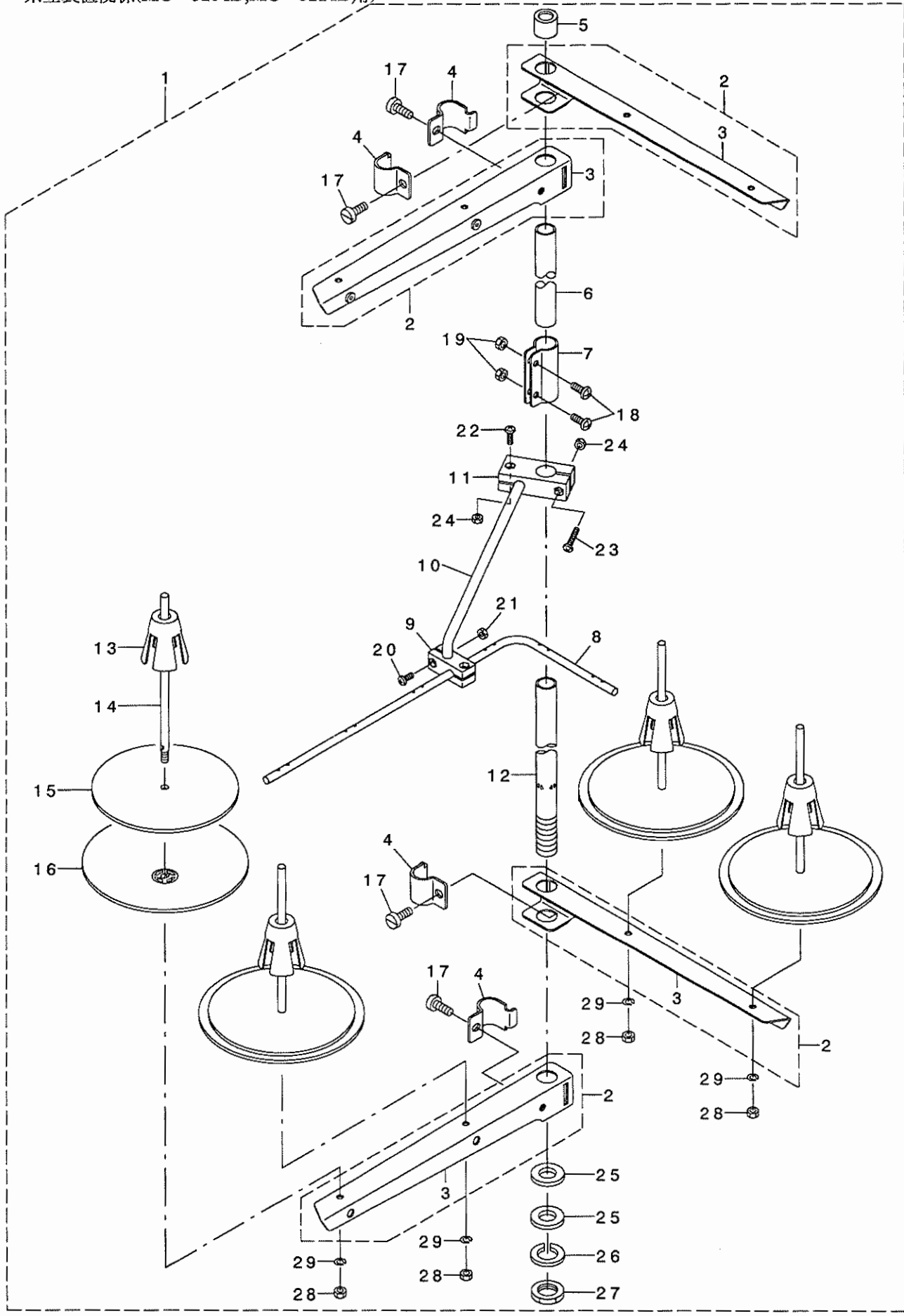
01... EXCEPT JE
02... FOR JE

JEは除く
JE用

REF. NO	NOTE	PART NO.	DESCRIPTION	と ゝ ン メ イ	Qty
1		119-60655	T STAND JUNCTION	Tキヤクケツコウ	1
2		111-57567	T LEG JUNCTION	Tキヤクケツコウ	(1)
3		GPF-06060000	PEDAL	ハタ	(1)
4		GPF-06070000	PEDAL MAT	ハタ マット	(1)
5		GPF-06080000	PEDAL ADJUSTING PLATE	フミイタ チョウセツハン	(1)
6		111-59001	PEDAL SHAFT BRACKET	フミイタ シクウケ	(2)
7		D8113-555-B00	PEDAL BUSHING	フミイタ ブツシュ	(2)
8		B8153-771-000	PEDAL CONNECTING ROD	ハタ ルシク	(1)
9		NM-6080001-SE	NUT M8	ロツカクナツト M8 1シュ	(2)
10		SL-9082091-SE	WASHER HEXAGONAL BOLT	サカ ネツキロツカクホルト	(2)
11		WP-0871602-SE	WASHER 8.7X18X1.6	ヒラサカネ 8.7X18X1.6	(2)
12		SL-9061291-SE	WASHER HEXAGONAL BOLT M6 L=12	サカ ネツキロツカクホルト	(2)
13		119-60754	T STAND JUNCTION(WITH CASTER)	Tキヤクケツコウ(キヤスタ-ツキ)	1
14		111-59365	T STAND JUNCTION	Tキヤクケツコウ	(1)
15		GPF-06060000	PEDAL	ハタ	(1)
16		GPF-06070000	PEDAL MAT	ハタ マット	(1)
17		GPF-06080000	PEDAL ADJUSTING PLATE	フミイタ チョウセツハン	(1)
18		111-59001	PEDAL SHAFT BRACKET	フミイタ シクウケ	(2)
19		D8113-555-B00	PEDAL BUSHING	フミイタ ブツシュ	(2)
20		B8153-771-000	PEDAL CONNECTING ROD	ハタ ルシク	(1)
21		NM-6080001-SE	NUT M8	ロツカクナツト M8 1シュ	(2)
22		SL-9082091-SE	WASHER HEXAGONAL BOLT	サカ ネツキロツカクホルト	(2)
23		WP-0871602-SE	WASHER 8.7X18X1.6	ヒラサカネ 8.7X18X1.6	(2)
24		SL-9061291-SE	WASHER HEXAGONAL BOLT M6 L=12	サカ ネツキロツカクホルト	(2)
25		B7114-012-OAO	MOTOR CONNECTING ROD ASM.	ロツケツホ - ツキ テクミ	1
26		111-51065	Z LEG JUNCTION (B)	Z キヤク ケツコウ (B)	1
27		B8151-771-OAO	PEDAL ASM.	Zキヤクヨ- ハタ ル クミ	1
28		SM-9082023-SE	SCREW M8 L=20	ロツカクホルト M8 L=20	(2)
29		WS-0861410-KR	SPRING WASHER 8.6X15X1.4	ハネサカネ 8.6X15X1.4	(2)
30		WP-0871602-SE	WASHER 8.7X18X1.6	ヒラサカネ 8.7X18X1.6	(4)
31		111-51909	PEDAL SHAFT BRACKET	フミイタ シクウケ	(2)
32		NM-6080721-SE	NUT M8	ロツカクナツト M8	(2)
33		D8113-555-B00	PEDAL BUSHING	フミイタ ブツシュ	(2)
34		SM-9061203-SE	SCREW M6 L=12	ロツカクホルト M6 L=12	(2)
35		WS-0621210-KR	SPRING WASHER 6.2X11.4X1.2	ハネサカネ 6.2X11.4X1.2	(2)
36		WP-0671016-SE	WASHER 6.7X13X1	ヒラサカネ 6.7X13X1	(2)
37		112-46600	PEDAL ADJUSTING PLATE	フミイタ チョウセツイタ	(1)
38		112-46501	PEDAL	ハタ	(1)
39		B8152-771-000	PEDAL MAT	ハタ マット	(1)
40		B8153-771-000	PEDAL CONNECTING ROD	ハタ ルシク	(1)

18. THREAD STAND COMPONENTS (FOR MO-6104D,MO-6114D)

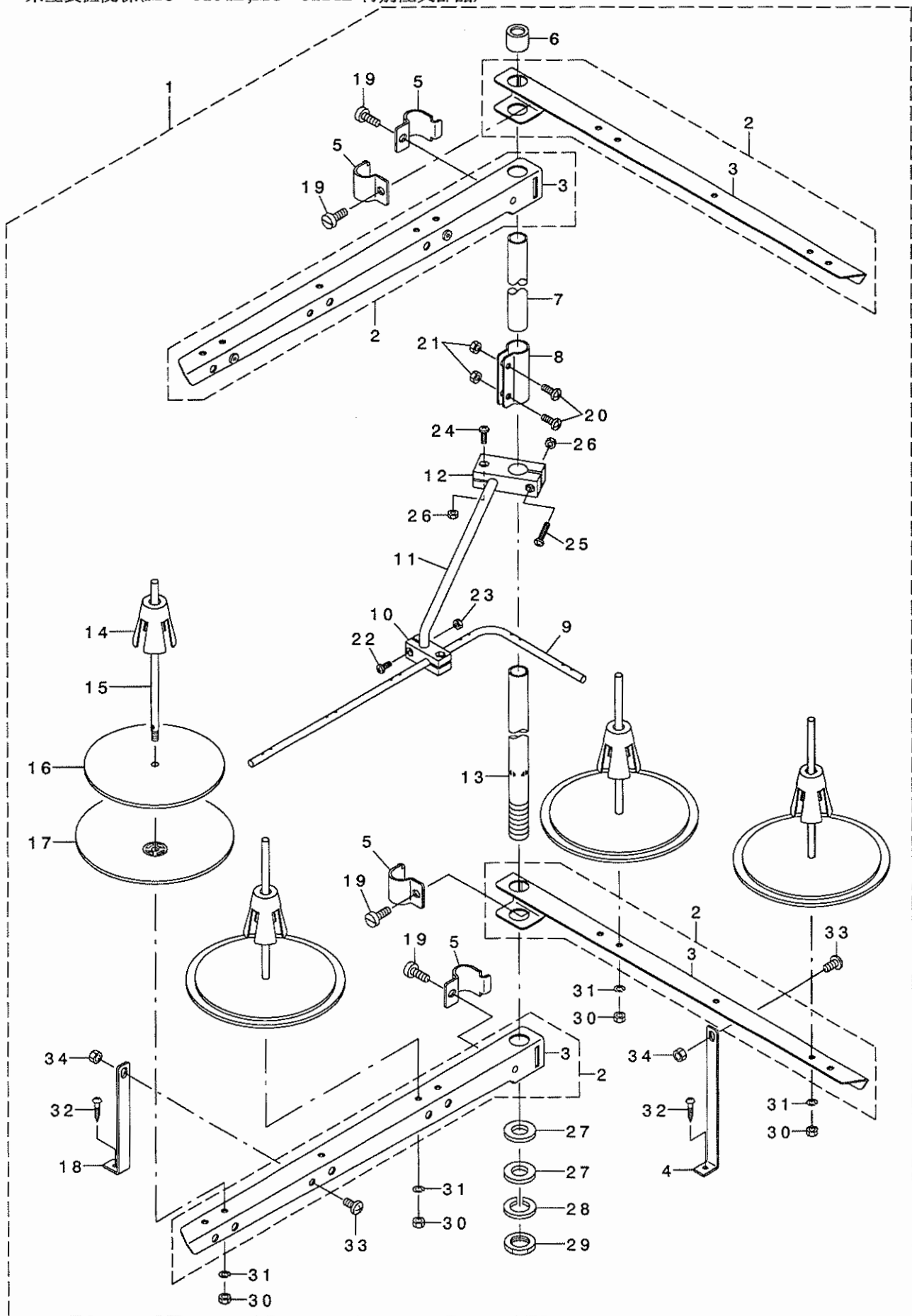
糸立装置関係(MO-6104D,MO-6114D用)



REF. NO	NOTE	PART NO.	DESCRIPTION	キ ャ ム イ	Qty
1		131-67556	THREAD STANDING DEVICE ASM.	イトタテソウチ(クミ)	1
2		229-30556	SPOOL REST ARM ASM.	イトタテウテ(クミ)	(4)
3		229-30507	SPOOL REST ARM	イトタテウテ	(1)
4		229-30705	THREAD GUIDE ARM JOINT	イトタテホ ウツメカナク	(4)
5		229-31406	THREAD STANDING ROD RUBBER CAP	イトタテホ ウホコ コ ム	(1)
6		229-30408	THREAD STANDING ROD, UPPER	イトタテホ ウ(ウエ)	(1)
7		229-31307	THREAD STANDING ROD JOINT	イトタテホ ウツキ テ	(1)
8		131-67903	THREAD STANDING THREAD GUIDE	イトタテイトアンナイ	(1)
9		131-68000	THREAD STANDING GUIDE BASE	イトタテイトアンナイ(シタ)ダ イ	(1)
10		131-68109	THREAD STANDING GUIDE ARM	イトタテイトアンナイウテ	(1)
11		131-68208	THREAD STANDING GUIDE ARM BASE	イトタテイトアンナイウテ ダ イ	(1)
12		229-30309	THREAD STANDING ROD, LOWER	イトタテホ ウ(シタ)	(1)
13		229-31109	SPOOL RETAINER	イトマキフレト ム	(4)
14		229-31000	SPOOL PIN	イトマキウケホ ウ	(4)
15		229-30903	SPOOL REST CUSHION	イトマキウケサ ラクッション	(4)
16		229-30804	SPOOL REST	イトマキウケサ ラ	(4)
17		SM-6061610-SC	SCREW M6 L=16	ヒラコネジ M6 L=16	(4)
18		SM-4051405-SE	SCREW M5 L=14	ナハ コネジ M5 L=14	(2)
19		NM-6050001-SE	NUT M5	ロツカクナツト M5	(2)
20		SM-4041001-SC	SCREW M4X0.7 L=10	ナハ コネジ M4X0.7 L=10	(2)
21		NM-6040002-SE	NUT M4X0.7	ロツカクナツト M4X0.7 2シユ	(2)
22		SM-4041201-SC	SCREW M4 L=12	ナハ コネジ M4 L=12	(1)
23		SM-4042001-SC	SCREW M4 X 20	ナハ コネジ M4X0.7 L=20	(1)
24		NM-6040002-SE	NUT M4X0.7	ロツカクナツト M4X0.7 2シユ	(2)
25		WP-1612616-SE	WASHER 16X30X2.6	ヒラサ ガ ネ	(2)
26		WS-1643202-KR	SPRING WASHER	ハ ネサ ガ ネ 16.4X26.6X3.2	(1)
27		NM-6160511-SE	NUT M16X1.5	ロツカクナツト M16X1.5 1シユ	(1)
28		NM-6050001-SE	NUT M5	ロツカクナツト M5	(4)
29		WS-0510002-KN	SPRING WASHER	ハ ネサ ガ ネ 5.1X9.2X1.3	(4)

19. THREAD STAND COMPONENTS (MO-6104D, MO-6114D SPECIAL ORDER PARTS)

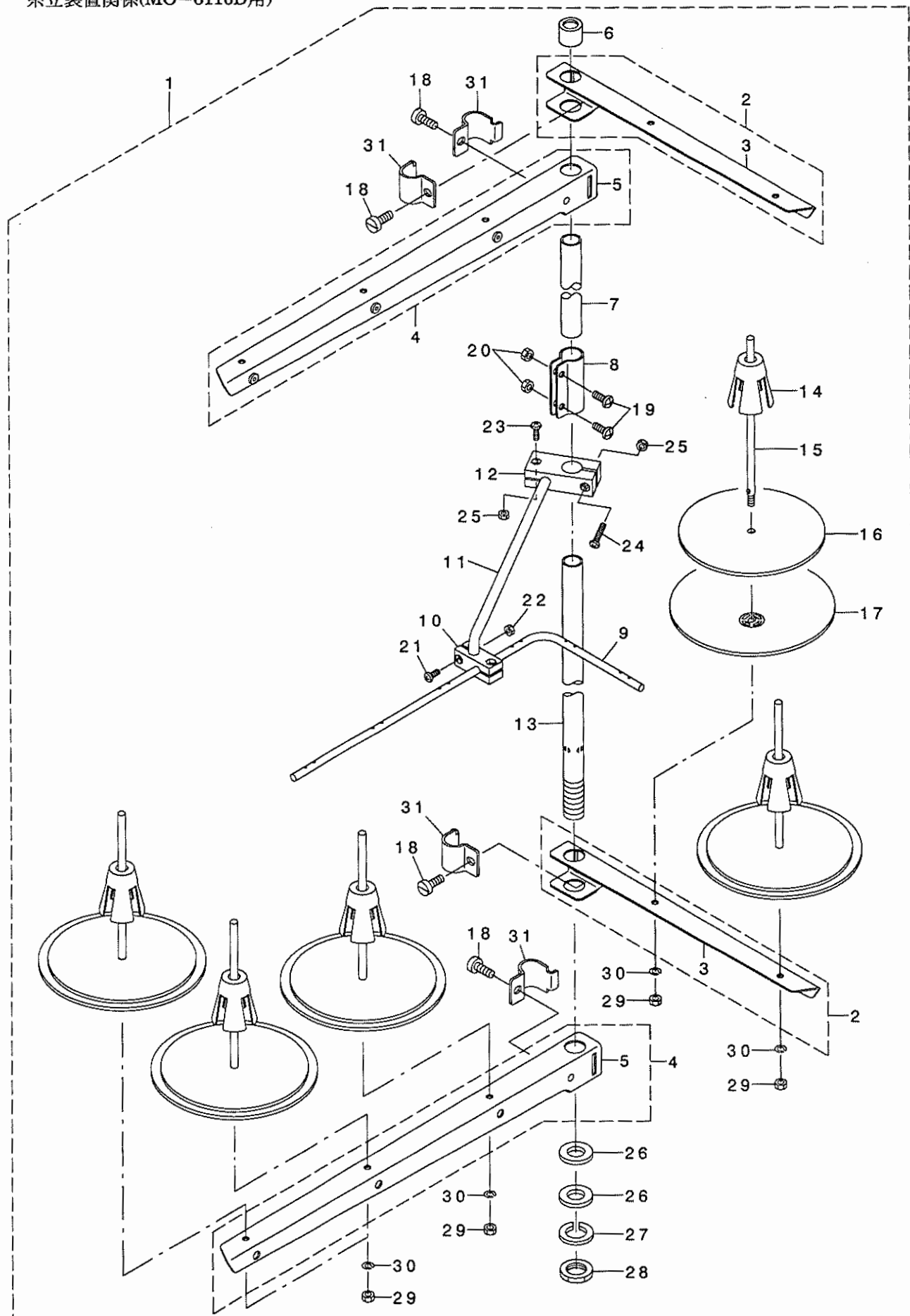
糸立装置関係(MO-6104D, MO-6114D 特別注文部品)



REF. NO	NOTE	PART NO.	DESCRIPTION	ヒョウメイ	Qty
1		131-67754	THREAD STANDING DEVICE ASM.	イトタテソウチ(クミ)	1
2		131-68851	THREAD STANDING ARM ASM. ,LONG	イトタテウデ (チヨウ)クミ	(4)
3		131-68802	THREAD STANDING ARM ,LONG	イトタテウデ チヨウ	(1)
4		131-68505	THREAD GUIDE ARM B	イトタテウデ ササエB	(1)
5		229-30705	THREAD GUIDE ARM JOINT	イトタテホ ウシメカナク	(4)
6		229-31406	THREAD STANDING ROD RUBBER CAP	イトタテホ ウホコ コ A	(1)
7		229-30408	THREAD STANDING ROD, UPPER	イトタテホ ウ(ウエ)	(1)
8		229-31307	THREAD STANDING ROD JOINT	イトタテホ ウツキ テ	(1)
9		131-67903	THREAD GUIDE	イトタテイトアンナイ	(1)
10		131-68000	THREAD GUIDE BASE ,LOWER	イトタテイトアンナイ(シタ)タ イ	(1)
11		131-68109	THREAD GUIDE ARM	イトタテイトアンナイウデ	(1)
12		131-68208	THREAD GUIDE ARM BASE	イトタテイトアンナイウデ タ イ	(1)
13		229-30309	THREAD STANDING ROD, LOWER	イトタテホ ウ(シタ)	(1)
14		229-31109	SPOOL RETAINER	イトマキフレト メ	(4)
15		229-31000	SPOOL PIN	イトマキウケホ ウ	(4)
16		229-30903	SPOOL REST CUSHION	イトマキウケサ ラクツシヨソ	(4)
17		229-30804	SPOOL REST	イトマキウケサ ラ	(4)
18		131-68406	THREAD STANDING ARM SUPPORT, A	イトタテウデ ササエA	(1)
19		SM-6061610-SC	SCREW M6 L=16	ヒラコネシ M6 L=16	(4)
20		SM-4051405-SE	SCREW M5 L=14	ナハ コネシ M5 L=14	(2)
21		NM-6050001-SE	NUT M5	ロツカクナツト M5	(2)
22		SM-4041001-SC	SCREW M4X0.7 L=10	ナハ コネシ M4X0.7 L=10	(2)
23		NM-6040002-SE	NUT M4X0.7	ロツカクナツト M4X0.7 2シユ	(2)
24		SM-4041201-SC	SCREW M4 L=12	ナハ コネシ M4 L=12	(1)
25		SM-4042001-SC	SCREW M4 X 20	ナハ コネシ M4X0.7 L=20	(1)
26		NM-6040002-SE	NUT M4X0.7	ロツカクナツト M4X0.7 2シユ	(2)
27		WP-1612616-SE	WASHER 16X30X2.6	ヒラサ カ ネ	(2)
28		WS-1643202-KR	SPRING WASHER	ハ ネサ カ ネ 16.4X26.6X3.2	(1)
29		NM-6160511-SE	NUT M16X1.5	ロツカクナツト M16X1.5 1シユ	(1)
30		NM-6050001-SE	NUT M5	ロツカクナツト M5	(4)
31		WS-0510002-KN	SPRING WASHER	ハ ネサ カ ネ 5.1X9.2X1.3	(4)
32		SK-3382001-SE	SCREW D=3.8 L=20	マルモクネシ D=3.8 L=20	(2)
33		SM-4061201-SE	SCREW M6 L=12	ナハ コネシ M6 L=12	(2)
34		NM-6060001-SE	NUT M6	ロツカクナツト M6 1シユ	(2)

20. THREAD STAND COMPONENTS (FOR MO-6116D)

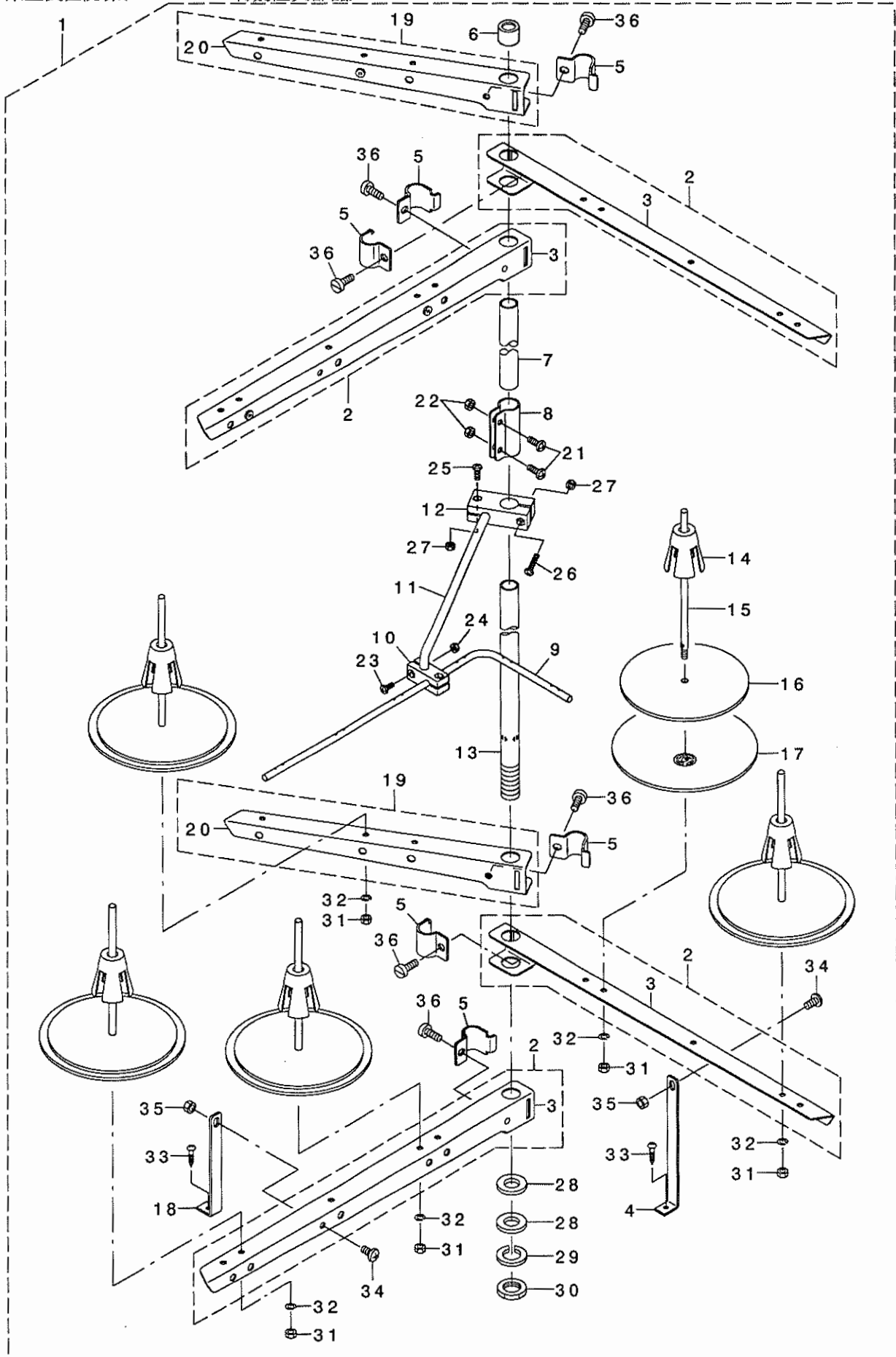
糸立装置関係(MO-6116D用)



REF. NO	NOTE	PART NO.	DESCRIPTION	品名	Qty
1		131-67655	THREAD STANDING DEVICE ASM.	イトタテソウチ(クミ)	1
2		229-30556	THREAD STANDING ARM ASM.	イトタテウデ(クミ)	(2)
3		229-30507	THREAD STANDING ARM	イトタテウデ	(1)
4		131-68356	THREAD STANDING ARM ASM. ,LONG	イトタテウデ(チョウ)クミ	(2)
5		131-68307	THREAD STANDING ARM ,LONG	イトタテウデ(チョウ)	(1)
6		229-31406	THREAD STANDING ROD RUBBER CAP	イトタテホウ ウホコ コム	(1)
7		229-30408	THREAD STANDING ROD, UPPER	イトタテホウ ウ(ウエ)	(1)
8		229-31307	THREAD STANDING ROD JOINT	イトタテホウ ウツキ テ	(1)
9		131-67903	THREAD GUIDE	イトタテイトアンナイ	(1)
10		131-68000	THREAD GUIDE BASE, LOWER	イトタテイトアンナイ(シタ)タ イ	(1)
11		131-68109	THREAD GUIDE ARM	イトタテイトアンナイウデ	(1)
12		131-68208	THREAD GUIDE ARM BASE	イトタテイトアンナイウデ タ イ	(1)
13		229-30309	THREAD STANDING ROD, LOWER	イトタテホウ ウ(シタ)	(1)
14		229-31109	SPOOL RETAINER	イトマキフレト メ	(5)
15		229-31000	SPOOL PIN	イトマキウケホウ ウ	(5)
16		229-30903	SPOOL REST CUSHION	イトマキウケサ ラクツシヨン	(5)
17		229-30804	SPOOL REST	イトマキウケサ ラ	(5)
18		SM-6061610-SC	SCREW M6 L=16	ヒラコネシ M6 L=16	(4)
19		SM-4051405-SE	SCREW M5 L=14	ナハ コネシ M5 L=14	(2)
20		NM-6050001-SE	NUT M5	ロツカクナツト M5	(2)
21		SM-4041001-SC	SCREW M4X0.7 L=10	ナハ コネシ M4X0.7 L=10	(2)
22		NM-6040002-SE	NUT M4X0.7	ロツカクナツト M4X0.7 2シユ	(2)
23		SM-4041201-SC	SCREW M4 L=12	ナハ コネシ M4 L=12	(1)
24		SM-4042001-SC	SCREW M4 X 20	ナハ コネシ M4X0.7 L=20	(1)
25		NM-6040002-SE	NUT M4X0.7	ロツカクナツト M4X0.7 2シユ	(2)
26		WP-1612616-SE	WASHER 16X30X2.6	ヒラサ ガ ネ	(2)
27		WS-1643202-KR	SPRING WASHER	ハ ネサ ガ ネ 16.4X26.6X3.2	(1)
28		NM-6160511-SE	NUT M16X1.5	ロツカクナツト M16X1.5 1シユ	(1)
29		NM-6050001-SE	NUT M5	ロツカクナツト M5	(5)
30		WS-0510002-KN	SPRING WASHER	ハ ネサ ガ ネ 5.1X9.2X1.3	(5)
31		229-30705	THREAD GUIDE ARM JOINT	イトタテホウ ウシメカナク	(4)

21. THREAD STAND COMPONENTS (MO-6116D SPECIAL ORDER PARTS)

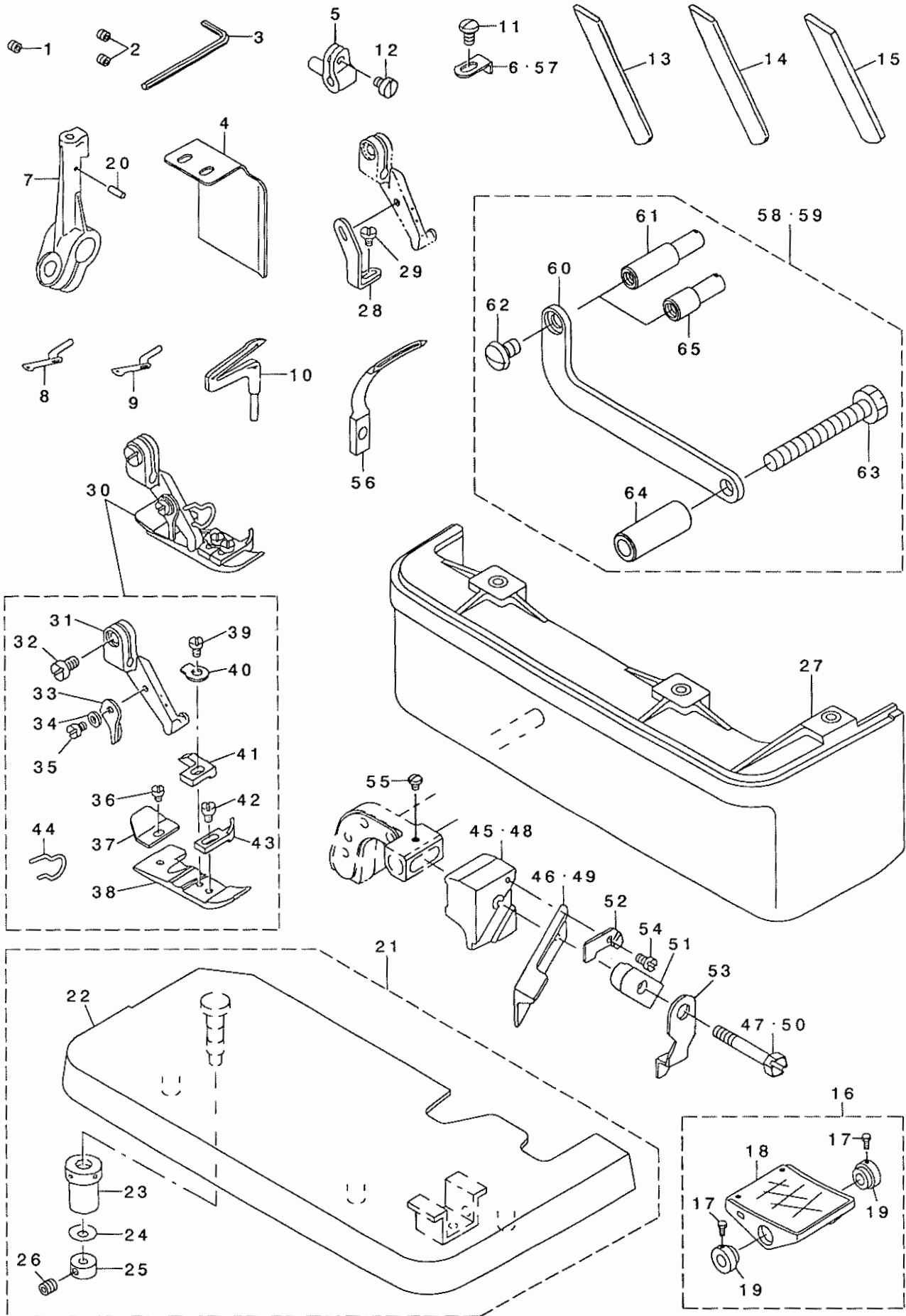
糸立装置関係(MO-6116D特別注文部品)



REF. NO	NOTE	PART NO.	DESCRIPTION	クニメ	Qty
1		131-67853	THREAD STANDING DEVICE ASM.	イトタテソウチ(クミ)	1
2		131-68851	THREAD STANDING ARM ASM. ,LONG	イトタテウデ (チヨウ)クミ	(4)
3		131-68802	THREAD STANDING ARM ,LONG	イトタテウデ チヨウ	(1)
4		131-68505	THREAD STANDING ARM SUPPORT B	イトタテウデ ササエB	(1)
5		229-30705	THREAD GUIDE ARM JOINT	イトタテホ ウシメカナク	(6)
6		229-31406	THREAD STANDING ROD RUBBER CAP	イトタテホ ウホゴ コ A	(1)
7		229-30408	THREAD STANDING ROD, UPPER	イトタテホ ウ(ウエ)	(1)
8		229-31307	THREAD STANDING ROD JOINT	イトタテホ ウツキ テ	(1)
9		131-67903	THREAD STANDING THREAD GUIDE	イトタテイトアンナイ	(1)
10		131-68000	THREAD GUIDE BASE, LOWER	イトタテイトアンナイ(シタ)ダ イ	(1)
11		131-68109	THREAD GUIDE ARM BASE	イトタテイトアンナイウデ	(1)
12		131-68208	THREAD GUIDE ARM BASE	イトタテイトアンナイウデ ダ イ	(1)
13		229-30309	THREAD STANDING ROD, LOWER	イトタテホ ウ(シタ)	(1)
14		229-31109	SPOOL RETAINER	イトマキフレト メ	(5)
15		229-31000	SPOOL PIN	イトマキウケホ ウ	(5)
16		229-30903	SPOOL REST CUSHION	イトマキウケザ ラクツツヨシ	(5)
17		229-30804	SPOOL REST	イトマキウケザ ラ	(5)
18		131-68406	THREAD STANDING ARM SUPPORT A	イトタテウデ ササエA	(1)
19		131-68950	THREAD STANDING ARM A ASM.	イトタテウデ Aクミ	(2)
20		131-68901	THREAD STANDING ARM A	イトタテウデ A	(1)
21		SM-4051405-SE	SCREW M5 L=14	ナハ コネツ M5 L=14	(2)
22		NM-6050001-SE	NUT M5	ロツカクナツト M5	(2)
23		SM-4041001-SC	SCREW M4X0.7 L=10	ナハ コネツ M4X0.7 L=10	(2)
24		NM-6040002-SE	NUT M4X0.7	ロツカクナツト M4X0.7 2シユ	(2)
25		SM-4041201-SC	SCREW M4 L=12	ナハ コネツ M4 L=12	(1)
26		SM-4042001-SC	SCREW M4 X 20	ナハ コネツ M4X0.7 L=20	(1)
27		NM-6040002-SE	NUT M4X0.7	ロツカクナツト M4X0.7 2シユ	(2)
28		WP-1612616-SE	WASHER 16X30X2.6	ヒラザ カネ	(2)
29		WS-1643202-KR	SPRING WASHER	ハ ネザ カネ 16.4X26.6X3.2	(1)
30		NM-6160511-SE	NUT M16X1.5	ロツカクナツト M16X1.5 1シユ	(1)
31		NM-6050001-SE	NUT M5	ロツカクナツト M5	(5)
32		WS-0510002-KN	SPRING WASHER	ハ ネザ カネ 5.1X9.2X1.3	(5)
33		SK-3382001-SE	SCREW D=3.8 L=20	マルモクネツ D=3.8 L=20	(2)
34		SM-4061201-SE	SCREW M6 L=12	ナハ コネツ M6 L=12	(2)
35		NM-6060001-SE	NUT M6	ロツカクナツト M6 1シユ	(2)
36		SM-6061610-SC	SCREW M6 L=16	ヒラコネツ M6 L=16	(6)

22. SPECIAL ORDER PARTS COMPONENTS

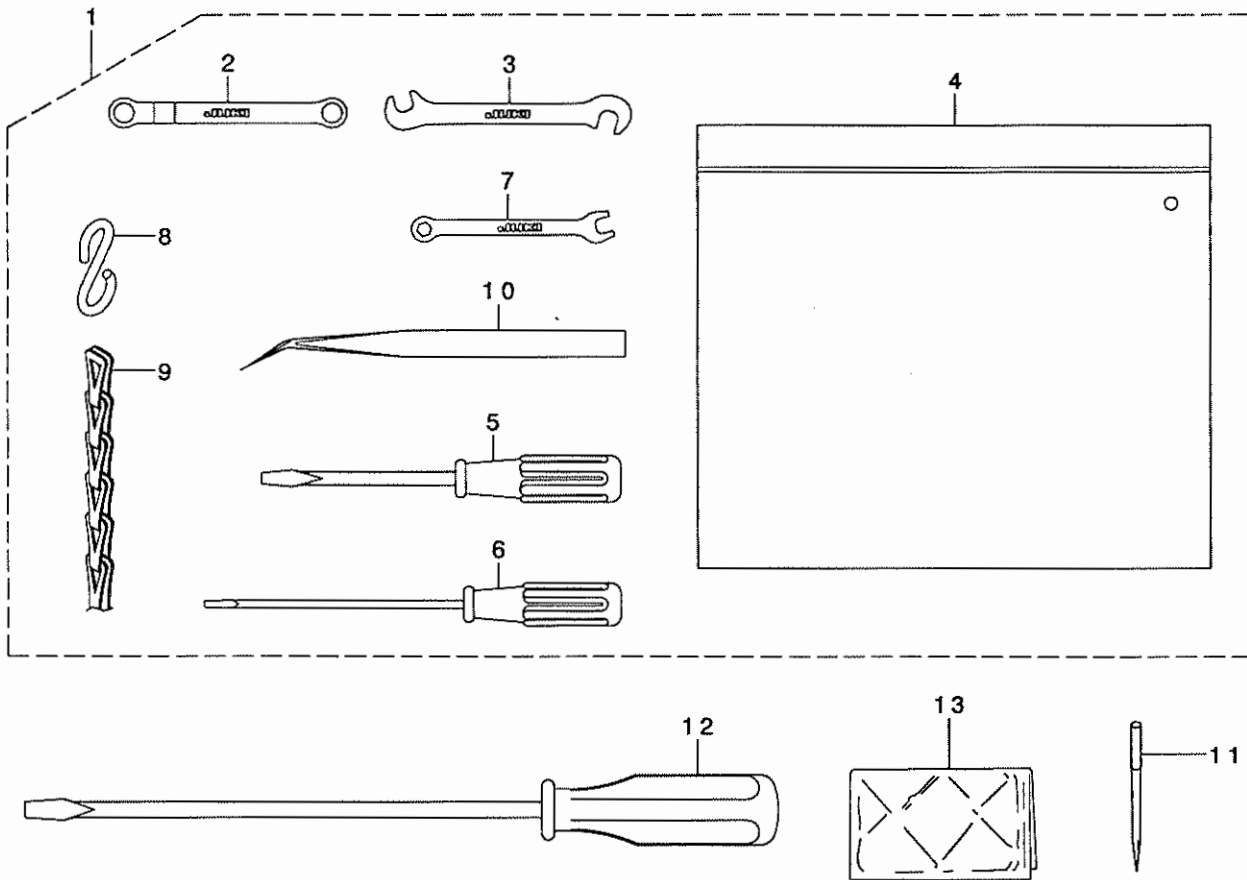
特別注文部品関係



REF. NO	NOTE	PART NO.	DESCRIPTION	ヒョウメイ	Qty
1	01	SS-8080322-TP	SCREW 1/8-44 L=3.2	トメネジ 1/8-44 L=3.2	1
2	02	SS-8080322-TP	SCREW 1/8-44 L=3.2	トメネジ 1/8-44 L=3.2	2
3		B9112-804-000	SPANNER	ハリトメネジ スパナ	1
4		400-36778	V_BELT SLIDER	ベリトスライダ-	1
5		115-44707	UPPER LOOPER SUPPORT ARM	ウツルハ シツウ ウデ	1
6	01	118-98103	PRESSER FOOT AUXILIARY PLATE	オサエホシ ヨイタ	1
7		121-23709	LOWER LOOPER SUPPORT ARM	シタルハ シツウ ウデ	1
8	04	B2519-804-000	UPPER LOOPER	ウツルハ	1
9	05	B2519-814-000	UPPER LOOPER	ウツルハ	1
10		B2521-804-000	LOWER LOOPER	シタルハ	1
11	03	SS-4080620-TP	SCREW 1/8-44 L=6	ナハネジ 1/8-44 L=6	1
12		SS-6080410-SP	SCREW 1/8-44 L=4	ヒラネジ 1/8-44 L=4	1
13		118-47605	LOWER KNIFE	チヨウコウ シタメス	1
14		119-64509	CERAMIC LOWER KNIFE	セラミック シタメス	1
15		119-92005	LOWER KNIFE	シタメス	1
16		119-65753	PEDAL ASM.	ペダール (クミ)	1
17		SM-9061203-SE	SCREW M6 L=12	ロツカクネ ルト M6 L=12	(2)
18		119-65704	PEDAL	ペダール	(1)
19		119-65803	PEDAL THRUST COLLAR	ペダールササエウデ	(2)
20		PS-0200062-KH	SPRING PIN 2X6	スプリングピン 2X6	1
21	06	121-05458	CLOTH PLATE ASM.	ヌノダ イケツゴウ	1
22		121-04550	CLOTH PLATE ASM.	ヌノダ クミ	(1)
23		115-01301	ECCENTRIC BUSHING	ヌノダ イハンシツブ ヲシユ	(1)
24		WZ-0420350-KP	DISC SPRING	チラハネ	(1)
25		CS-0400671-SD	THRUST HOLDER	スラストウケ	(1)
26		SM-8040302-TP	SETScrew	トメネジ	(1)
27	06	119-49104	CLOTH BASE COVER	ヌノダ イカハ-	1
28	03	B1539-804-000	PRESSER FOOT FIXING PLATE	オサエ コテイタ	1
29	03	SS-6060410-TP	SCREW 3/32-56 L= 3.5	ヒラネジ 3/32-56 L=3.5	1
30	05	121-52468	PRESSER FOOT., (FINGER GUARD).	オサエカゴウ (ユビカ トツキ)	1
31		118-72009	PRESSER FOOT HINGE	オサエヒンジ	(1)
32		SS-6090650-SP	SCREW 9/64-40 L=6	ヒラネジ 9/64-40 L=6	(1)
33		B1530-804-000	STOPPER	オサエ ストッパ-	(1)
34		WP-0250516-SD	WASHER 2.5X6X0.5	ヒラサガネ 2.5X6X0.5	(1)
35		SS-7060610-SP	SCREW 3/32-56 L= 5.5	マルヒラネジ 3/32-56 L=5.5	(1)
36		SS-6060210-SP	SCREW 3/32-56 L= 1.9	ヒラネジ 3/32-56 L=1.9	(1)
37		B1511-814-000	REAR PRESSER FOOT	カラカントメ	(1)
38		B1507-814-00P	PRESSER FOOT	オサエ	(1)
39		SS-7080520-SP	SCREW 1/8-44 L=4.9	マルヒラネジ 1/8-44 L=4.9	(1)
40		B1508-804-00B	SPRING	オサエ トリツカハネ	(1)
41		121-60008	STITCH TONGUE	イトスハリダイ	(1)
42		SS-6060440-TP	SCREW 3/32-56 L=3.5	ヒラネジ	(1)
43		B1510-814-000	CURL GUARD	カールメ	(1)
44		131-78306	FINGER GUARD	ユビカ ト	(1)
45	07	115-98000	UPPER KNIFE SUPPORT	ウツメスササエ	1
46	07	118-45807	UPPER KNIFE	ウツメス	1
47	07	SS-9111610-SP	SCREW 11/64-40 L=16	ロツカクネ ルト 11/64-40 L=16	1
48	08	118-45500	UPPER KNIFE SUPPORT	ウツメスササエ	1
49	08	118-45906	UPPER KNIFE	ウツメス	1
50	08	SS-9112310-SP	SCREW 11/64-40 L=23	ロツカクネ ルト 11/64-40 L=23	1
51	08	115-65504	UPPER KNIFE PRESSER PLATE	ウツメスオサエ	1
52	09	115-65702	WASHER	ウツメスオサエ サガネ	1
53	09	118-48405	UPPER KNIFE COVER	ウツメスカハ-	1
54	09	SS-4060310-SP	SCREW 3/32-56 L=2.5	ナハネジ 3/32-56 L=2.5	1
55	09	SS-4060310-SP	SCREW 3/32-56 L=2.5	ナハネジ 3/32-56 L=2.5	1
56	06	121-20713	CHAIN LOOPER	ニジ ユウカシールハ-	1
57	*05	400-30533	PRESSER FOOT AUXILIARY PLATE	オサエホシ ヨイタ	1
58	*	400-25294	SYNCHRONIZER STOPPER ASM.	シンクロナイザ-マワリト メクミ(SY-1)	1
59	*10	400-11755	SYNCHRONIZER TURN STOPPER ASM	シンクロナイザ-マワリト メクミ	1
60		400-11757	SYNCHRONIZER STOPPER BASE	シンクロナイザ-マワリト メトリツケイタ	(1)
61		400-22255	SYNCHRONIZER STOPPER	シンクロナイザ-ストッパ-	(1)
62		SS-5120810-SP	SCREW	ハ イントネジ	(1)
63		SS-9154540-SP	SCREW 15/64-28 L=45	ロツカクネ ルト 15/64-28 L=45	(1)
64		400-11758	SYNCHRONIZER BASE COLLAR	シンクロトリツケイタカラ-	(1)
65	10	400-11756	SYNCHRONIZER STOPPER	シンクロマワリトメ	(1)
NOTE (注記)			01...FOR MO-6104D	MO-6104D用	
			02...FOR MO-6114D,MO-6116D	MO-6114D,MO-6116D用	
			03...FOR MO-6104D,MO-6114D	MO-6104D,MO-6114D用	
			04...FOR MO-6104D,MO-6116D	MO-6104D,MO-6116D用	
			05...FOR MO-6114D	MO-6114D用	
			06...FOR MO-6116D	MO-6116D用	
			07...FOR JE(MO-6104D,MO-6114D)	JE(MO-6104D,MO-6114D)用	
			08...FOR JE(MO-6116D)	JE(MO-6116D)用	
			09...FOR JE	JE用	
			10...FOR SC-380	SC-380用	

23. ACCESSORIES PARTS COMPONENTS

付属品関係



REF. NO	NOTE	PART NO.	DESCRIPTION	ヒソメイ	Qty
1		131-60858	ACCESSORIE BAG ASM.	フツクヒソハツク (クミ)	1
2		131-60007	RING SPANNER	メカネレンチ (7X7)	(1)
3		131-60205	PIN SPANNER	シュメクリウチ ヒソスハナ	(1)
4		229-32800	ACCESSORIE BAG	フツクヒソハツク	(1)
5		229-33105	SCREW DRIVER, MIDDLE	ドライバ - (チユウ)	(1)
6		123-47308	SCREW DRIVER (SMALL)	ドライバ - (ショウ)	(1)
7		131-60106	SPANNER (5X6)	スパナ (5X6)	(1)
8		131-60304	S SHAPED HOOK	Sガタカナク	(2)
9		131-60403	CHAIN	クサリ	(1)
10		122-88403	TWEEZERS	ピンセット	(1)
11		MDC-270B1104	NEEDLE DCX27 #11-4EA.	ハリ DCX27 #11-4	1
12		229-33006	SCREW DRIVER, LARGE	ドライバ - (ダイ)	1
13	*	400-48535	HEAD_COVER	トウアカハ -	1

NUMERICAL INDEX OF PARTS

索引

PART NO 品番	PAGE 頁	REF NO	PART NO 品番	PAGE 頁	REF NO	PART NO 品番	PAGE 頁	REF NO	PART NO 品番	PAGE 頁	REF NO
BP-3000001-OR	26	15	NM-6040002-SE	36	25	SM-1040801-SC	2	10	SQ-1110451-MZ	26	36
BP-3000001-OR	26	17	NM-6040002-SE	38	24	SM-1040801-SC	4	4	SQ-1110451-MZ	26	49
BP-3000001-OR	26	24	NM-6040002-SE	38	27	SM-1040801-SC	4	13	SQ-1150441-SD	26	30
B1212-704-000	6	17	NM-6050001-SE	32	19	SM-4040655-SP	2	31	SQ-1150451-MZ	26	18
B1507-804-C00	18	12	NM-6050001-SE	32	28	SM-4040655-SP	14	30	SQ-1150451-MZ	26	37
B1507-814-00P	18	27	NM-6050001-SE	34	21	SM-4040855-SP	2	9	SQ-1150454-SD	26	26
B1507-814-00P	40	38	NM-6050001-SE	34	30	SM-4040855-SP	2	43	SS-1060610-SP	12	20
B1508-804-00B	18	14	NM-6050001-SE	36	20	SM-4040855-SP	4	3	SS-1120710-SP	4	47
B1508-804-00B	18	29	NM-6050001-SE	36	29	SM-4040855-SP	4	14	SS-2060320-SP	15	43
B1508-804-00B	40	40	NM-6050001-SE	38	22	SM-4040855-SP	4	57	SS-2090520-SL	2	4
B1509-804-C00	18	15	NM-6050001-SE	38	31	SM-4040855-SP	6	26	SS-2110910-SL	22	4
B1509-814-00P	18	30	NM-6060001-SE	34	34	SM-4040855-SP	8	32	SS-3090610-SP	2	6
B1510-814-000	18	17	NM-6060001-SE	38	35	SM-4040855-SP	8	41	SS-3090610-SP	14	32
B1510-814-000	18	32	NM-6060003-SC	16	25	SM-4040855-SP	12	15	SS-3090610-SP	14	51
B1510-814-000	40	43	NM-6080001-SE	30	9	SM-4040855-SP	12	35	SS-4060310-SP	40	54
B1511-814-000	18	11	NM-6080001-SE	30	21	SM-4040855-SP	26	39	SS-4060310-SP	40	55
B1511-814-000	18	26	NM-6080600-SM	28	29	SM-4041001-SC	32	20	SS-4080620-TP	12	72
B1511-814-000	40	37	NM-6080721-SE	30	32	SM-4041001-SC	34	22	SS-4080620-TP	15	36
B1513-816-000	18	39	NM-6160511-SE	32	27	SM-4041001-SC	36	21	SS-4080620-TP	40	11
B1514-816-000	18	45	NM-6160511-SE	34	29	SM-4041001-SC	38	23	SS-4090415-SP	20	45
B1530-804-000	18	7	NM-6160511-SE	36	28	SM-4041055-SP	2	17	SS-4090415-SP	20	46
B1530-804-000	18	22	NM-6160511-SE	38	30	SM-4041055-SP	12	60	SS-4090415-SP	20	47
B1530-804-000	40	33	NS-6090310-SN	2	5	SM-4041055-SP	26	40	SS-4090415-SP	20	48
B1539-804-000	40	28	NS-6090310-SP	27	12	SM-4041201-SC	32	22	SS-4090515-SP	12	27
B2119-816-A00	15	27	NS-6090310-SP	28	24	SM-4041201-SC	34	24	SS-4090615-SP	14	49
B2119-816-B00	15	28	NS-6110310-SP	26	32	SM-4041201-SC	36	23	SS-4091015-SP	2	14
B2119-816-C00	15	29	NS-6110310-SP	26	48	SM-4041201-SC	38	25	SS-4110515-SP	8	33
B2119-816-D00	15	30	NS-6110420-SP	2	46	SM-4042001-SC	32	23	SS-4110515-SP	20	49
B2119-816-E00	15	31	NS-6110420-SP	16	26	SM-4042001-SC	34	25	SS-4110615-SP	20	30
B2519-804-000	40	8	NS-6240630-SE	27	23	SM-4042001-SC	36	24	SS-4120615-SP	2	12
B2519-814-000	40	9	NS-6240630-SE	28	40	SM-4042001-SC	38	26	SS-4120615-SP	4	45
B2521-804-000	40	10	NS-6620320-SP	10	40	SM-4050855-SP	6	7	SS-4151215-SP	4	18
B2530-704-000	14	54	NS-6680410-SP	4	27	SM-4050855-SP	20	44	SS-5080212-TP	6	3
B3013-141-H0A	26	19				SM-4050855-SP	26	28	SS-5090610-SP	27	11
B3113-352-000	20	41	PS-0200052-KH	20	28	SM-4051055-SP	22	8	SS-5090610-SP	28	23
B4122-804-000	26	20	PS-0200062-KH	40	20	SM-4051255-SP	12	25	SS-5110710-SP	4	31
B7114-012-OA0	30	25	PS-0250062-KH	15	32	SM-4051405-SE	32	18	SS-5110710-SP	27	17
B8151-771-OA0	30	27	PS-0300062-KH	14	18	SM-4051405-SE	34	20	SS-5110710-SP	28	3
B8152-771-000	30	39	PS-0300102-KO	10	7	SM-4051405-SE	36	19	SS-5110710-SP	28	38
B8153-771-000	30	8	PS-0300142-KH	16	16	SM-4051405-SE	38	21	SS-5120810-SP	40	62
B8153-771-000	30	20				SM-4051601-SC	26	35	SS-5150510-SP	20	50
B8153-771-000	30	40	RE-0300000-KO	12	37	SM-4061201-SE	34	33	SS-6060210-SP	18	10
B8267-180-000	4	53	RE-0300000-KO	16	47	SM-4061201-SE	38	34	SS-6060210-SP	18	25
B9112-804-000	40	3	RE-0500000-KO	12	41	SM-4061255-SP	4	7	SS-6060210-SP	40	36
			RO-0981901-00	6	52	SM-6040600-SP	12	22	SS-6060340-SP	18	44
CM-3002000-A1	4	17	RO-1182401-00	2	58	SM-6050800-SP	6	49	SS-6060410-TP	40	29
CM-3002000-01	2	40	R4200-J6E-D00	22	1	SM-6051202-TP	10	34	SS-6060440-TP	14	1
CM-3002001-B1	4	36	R4305-J6E-E00	22	2	SM-6051202-TP	12	55	SS-6060440-TP	18	16
CS-0400671-SD	2	38	R4508-J6E-D00	22	3	SM-6051202-TP	15	2	SS-6060440-TP	18	31
CS-0400671-SD	40	25				SM-6051202-TP	15	15	SS-6060440-TP	26	45
CS-150101A-TH	10	54	SB-1100006-00	6	21	SM-6053502-TP	4	49	SS-6060440-TP	40	42
			SB-3350002-OA	10	18	SM-6056052-TP	4	48	SS-6080340-SP	12	78
D8113-555-B00	30	7	SB-3350002-OB	10	19	SM-6061200-SP	14	17	SS-6080340-SP	16	17
D8113-555-B00	30	19	SB-3350002-OC	10	20	SM-6061200-SP	16	27	SS-6080410-SP	12	53
D8113-555-B00	30	33	SB-3350002-OD	10	21	SM-6061202-TP	6	33	SS-6080410-SP	14	28
D8204-555-D00	27	22	SB-3350002-OE	10	22	SM-6061202-TP	6	37	SS-6080410-SP	40	12
D8204-555-D00	28	34	SD-0260271-SP	10	5	SM-6061402-TP	8	3	SS-6080720-SP	8	23
			SD-0280401-SL	8	61	SM-6061402-TP	8	8	SS-6081210-TP	6	48
EA-9500B01-00	26	46	SD-0600341-TP	20	42	SM-6061402-TP	24	3	SS-6090420-SP	28	11
			SD-0640241-SP	16	15	SM-6061602-TP	10	48	SS-6090610-SP	10	27
GPF-06060000	30	3	SD-0720271-SP	12	59	SM-6061610-SC	32	17	SS-6090620-TP	12	8
GPF-06060000	30	15	SD-0720332-SP	15	51	SM-6061610-SC	34	19	SS-6090620-TP	14	61
GPF-06070000	30	4	SK-2351600-SC	27	18	SM-6061610-SC	36	18	SS-6090620-TP	15	37
GPF-06070000	30	16	SK-2351600-SC	27	24	SM-6061610-SC	38	36	SS-6090630-TP	14	12
GPF-06080000	30	5	SK-2351600-SC	28	4	SM-6061802-TP	26	21	SS-6090630-TP	14	62
GPF-06080000	30	17	SK-3311500-SC	27	25	SM-8040302-TP	2	39	SS-6090630-TP	27	27
			SK-3311500-SC	28	35	SM-8040302-TP	40	26	SS-6090630-TP	28	37
MDC-270B1100	8	47	SK-3382001-SE	34	32	SM-8040402-TP	16	38	SS-6090650-SP	18	6
MDC-270B1100	8	53	SK-3382001-SE	38	33	SM-8050412-TP	16	30	SS-6090650-SP	18	21
MDC-270B1104	41	11	SK-3412001-SE	4	40	SM-9061203-SE	30	34	SS-6090650-SP	18	36
			SK-3513200-SC	27	26	SM-9061203-SE	40	17	SS-6090650-SP	40	32
NM-6040002-SE	32	21	SK-3513200-SC	28	31	SM-9082023-SE	30	28	SS-6090670-TP	8	37
NM-6040002-SE	32	24	SL-9061291-SE	30	12	SM-9082513-CF	28	28	SS-6090810-SP	26	10
NM-6040002-SE	34	23	SL-9061291-SE	30	24	SQ-0000451-MZ	26	29	SS-6090920-SP	15	52
NM-6040002-SE	34	26	SL-9082091-SE	30	10	SQ-1110401-MZ	2	54	SS-6110610-TP	22	6
NM-6040002-SE	36	22	SL-9082091-SE	30	22	SQ-1110451-MZ	26	31	SS-6110610-TP	22	17

NUMERICAL INDEX OF PARTS

索引

PART NO 品番	PAGE 頁	REF NO	PART NO 品番	PAGE 頁	REF NO	PART NO 品番	PAGE 頁	REF NO	PART NO 品番	PAGE 頁	REF NO
SS-6110710-TP	10	4	SS-8660330-SP	24	23	107-53309	4	39	121-21612	15	34
SS-6110710-TP	15	35	SS-8660610-TP	8	56	111-51065	30	26	121-22362	6	30
SS-6110710-TP	15	38	SS-8660610-TP	14	57	111-51909	30	31	121-23360	6	34
SS-6110710-TP	15	45	SS-8660610-TP	14	60	111-55108	27	19	121-23709	40	7
SS-6110710-TP	16	5	SS-9090410-TP	14	43	111-55108	28	32	121-32155	6	43
SS-6111040-SP	24	8	SS-9090610-TP	14	42	111-55207	27	20	121-32619	22	15
SS-6111440-SP	2	47	SS-9090823-TP	24	19	111-55207	28	33	121-32700	22	20
SS-6111610-SP	4	9	SS-9111010-SP	12	73	111-57567	30	2	121-32809	22	26
SS-6111610-SP	24	10	SS-9111010-SP	22	21	111-59001	30	6	121-32908	22	24
SS-6121020-SP	16	40	SS-9111050-SP	12	74	111-59001	30	18	121-33005	22	27
SS-6121220-TP	10	45	SS-9111610-SP	40	47	111-59365	30	14	121-33104	22	22
SS-6151440-SP	22	34	SS-9112310-SP	40	50	112-46501	30	38	121-33211	22	11
SS-6661110-SP	12	46	SS-9151210-TP	2	57	112-46600	30	37	121-33708	22	28
SS-7060310-SP	12	12	SS-9151210-TP	14	9	115-01301	2	36	121-52468	40	30
SS-7060510-SP	18	3	SS-9151210-TP	14	22	115-01301	40	23	121-53755	18	34
SS-7060510-SP	22	43	SS-9151210-TP	15	9	115-17307	8	43	121-56907	18	35
SS-7060610-SP	14	45	SS-9151210-TP	16	6	115-44707	40	5	121-60008	40	41
SS-7060610-SP	18	9	SS-9151440-CP	6	12	115-65504	40	51	121-62202	18	41
SS-7060610-SP	18	24	SS-9154540-SP	40	63	115-65702	40	52	121-64802	18	37
SS-7060610-SP	40	35	ST-6030821-OA	28	12	115-66809	24	12	121-67409	18	40
SS-7080520-SP	18	13	ST-6030821-OA	28	13	115-98000	40	45	121-67508	18	43
SS-7080520-SP	18	28				118-02006	22	32	121-67607	18	42
SS-7080520-SP	40	39	TA-0340201-RO	10	55	118-06304	12	16	121-67706	18	46
SS-7090510-SP	22	42	TA-0340201-RO	15	53	118-06304	15	47	121-67805	18	38
SS-7090530-SP	2	20	TA-0570301-MO	2	55	118-06304	22	12	121-76103	14	64
SS-7090610-SP	2	22	TA-0690801-RO	12	23	118-40303	26	7	121-77903	22	41
SS-7090610-SP	22	44	TA-0800504-RO	12	76	118-40402	26	8	122-53829	18	1
SS-7090611-SL	4	34	TA-1550902-RO	4	54	118-45500	40	48	122-56905	8	63
SS-7090710-SP	22	25	TA-1701002-RO	4	52	118-45807	40	46	122-57002	8	45
SS-7090850-SP	14	26	TA-1871602-RO	4	41	118-45906	40	49	122-88403	41	10
SS-7091410-SP	2	33	TA-2050805-RO	4	42	118-46607	22	14	122-88700	16	33
SS-7110510-SP	2	27				118-46805	22	33	122-88908	22	7
SS-7110510-SP	16	14	WP-0250516-SD	18	8	118-47605	40	13	123-40303	14	31
SS-7110710-SL	20	29	WP-0250516-SD	18	23	118-48405	40	53	123-40402	14	33
SS-7110710-SP	2	29	WP-0250516-SD	40	34	118-49361	28	26	123-40501	14	48
SS-7110720-SP	22	13	WP-0370316-SD	24	20	118-49379	28	25	123-40600	14	25
SS-7110720-TP	15	39	WP-0370316-SD	28	14	118-72009	18	5	123-40709	14	27
SS-7110810-SP	10	9	WP-0371016-SD	12	28	118-72009	18	20	123-40808	14	50
SS-7110840-SP	6	45	WP-0460556-SD	12	61	118-72009	40	31	123-41806	27	6
SS-7110840-SP	6	46	WP-0460556-SD	16	46	118-76158	18	4	123-41806	27	16
SS-7110840-SP	14	34	WP-0480856-SP	12	62	118-76851	18	19	123-41806	28	41
SS-7110840-SP	14	36	WP-0501016-SD	4	50	118-90001	14	66	123-41905	27	5
SS-7110840-SP	16	28	WP-0621016-SD	12	63	118-90100	22	37	123-41954	27	4
SS-7110840-SP	22	36	WP-0651056-SD	26	22	118-90308	22	38	123-42101	2	11
SS-7110910-TP	10	17	WP-0671016-SE	30	36	118-98103	40	6	123-47308	41	6
SS-7111410-TP	6	32	WP-0751576-SD	4	25	119-49104	40	27	131-00805	2	16
SS-7111410-TP	6	36	WP-0850002-SC	28	30	119-49807	12	65	131-00904	2	15
SS-7111410-TP	6	40	WP-0871602-SE	30	11	119-59400	27	21	131-01001	2	21
SS-7111410-TP	16	29	WP-0871602-SE	30	23	119-59558	28	15	131-01209	2	18
SS-7111810-TP	6	11	WP-0871602-SE	30	30	119-60655	30	1	131-01308	2	30
SS-7111810-TP	6	29	WP-1002036-SE	27	28	119-60754	30	13	131-01407	2	19
SS-7111810-TP	6	31	WP-1002036-SE	28	39	119-64509	40	14	131-01506	2	25
SS-7111810-TP	6	35	WP-1052001-SC	10	29	119-65704	40	18	131-01605	2	26
SS-7111810-TP	6	39	WP-1612616-SE	32	25	119-65753	40	16	131-01803	2	32
SS-7111810-TP	6	44	WP-1612616-SE	34	27	119-65803	40	19	131-02207	2	45
SS-7150740-SP	16	45	WP-1612616-SE	36	26	119-91908	14	63	131-02405	2	3
SS-7151120-SP	22	30	WP-1612616-SE	38	28	119-92005	40	15	131-02702	22	46
SS-7161040-SP	16	48	WS-0510002-KN	32	29	119-93307	14	65	131-02900	4	38
SS-8080310-TP	8	46	WS-0510002-KN	34	31	120-15301	22	39	131-03650	2	34
SS-8080310-TP	8	48	WS-0510002-KN	36	30	120-15400	22	40	131-03809	2	13
SS-8080322-TP	40	1	WS-0510002-KN	38	32	121-02208	22	16	131-03908	4	24
SS-8080322-TP	40	2	WS-0511302-KS	4	51	121-02752	2	35	131-04005	2	1
SS-8090530-TP	8	57	WS-0621210-KR	30	35	121-02810	22	23	131-04203	2	2
SS-8090530-TP	8	59	WS-0822010-KP	4	26	121-02950	22	31	131-04302	2	44
SS-8110410-TP	2	23	WS-0861410-KR	30	29	121-03107	22	29	131-04500	4	10
SS-8110410-TP	2	24	WS-1002560-KR	27	29	121-03305	2	28	131-04807	4	29
SS-8110410-TP	10	52	WS-1002560-KR	28	36	121-03701	22	18	131-07602	6	4
SS-8110410-TP	12	44	WS-1643202-KR	32	26	121-04550	40	22	131-07701	6	10
SS-8110410-TP	20	17	WS-1643202-KR	34	28	121-05458	40	21	131-08006	6	23
SS-8110410-TP	26	5	WS-1643202-KR	36	27	121-08403	6	25	131-08105	6	24
SS-8110422-TP	6	50	WS-1643202-KR	38	29	121-09153	6	28	131-08303	6	27
SS-8110510-SP	10	3	WZ-0420350-KP	2	37	121-18204	12	10	131-08402	6	8
SS-8150410-TP	6	51	WZ-0420350-KP	40	24	121-18303	12	9	131-08600	6	18
SS-8150410-TP	10	30	WZ-0640312-KO	20	43	121-20150	6	38	131-10101	8	5
SS-8151150-TP	6	5	WZ-0850302-KO	4	30	121-20705	15	41	131-10200	8	22
SS-8660330-SP	12	32	WZ-2640310-KH	6	15	121-20713	40	56	131-10259	8	21

NUMERICAL INDEX OF PARTS

索引

PART NO 品番	PAGE 頁	REF NO	PART NO 品番	PAGE 頁	REF NO	PART NO 品番	PAGE 頁	REF NO	PART NO 品番	PAGE 頁	REF NO
131-10507	8	2	131-28509	20	34	131-55908	28	8	131-91408	12	71
131-10556	8	1	131-28608	20	35	131-56005	28	9	131-91606	12	64
131-10705	8	24	131-28707	20	36	131-56104	28	10	131-92406	12	66
131-10804	8	25	131-28905	20	37	131-56203	28	6	131-92802	12	67
131-10903	8	26	131-29101	20	40	131-56302	28	7	131-93206	12	68
131-11000	8	27	131-29309	14	21	131-56500	27	14	131-93602	12	69
131-11109	8	31	131-29309	15	8	131-60007	41	2	132-00209	4	1
131-11208	8	34	131-29457	20	38	131-60106	41	7	132-00308	4	2
131-11307	8	35	131-29903	15	7	131-60205	41	3	132-00803	2	8
131-11406	8	36	131-29952	15	6	131-60304	41	8	132-00902	12	77
131-11505	8	38	131-30000	20	39	131-60403	41	9	132-01108	4	28
131-11604	8	39	131-30109	15	50	131-60700	4	43	132-01207	4	33
131-11703	8	40	131-31107	14	8	131-60858	41	1	132-01306	4	32
131-15001	16	1	131-31156	14	7	131-60908	27	2	132-01405	4	16
131-15100	16	2	131-31800	14	46	131-60908	28	2	132-01454	4	15
131-15209	16	4	131-32006	14	47	131-61005	27	1	132-04003	4	35
131-15258	16	3	131-32501	14	20	131-61005	28	1	132-04003	14	13
131-15407	16	8	131-32550	14	19	131-61153	27	3	132-07808	8	20
131-15654	16	32	131-32600	14	11	131-67556	32	1	132-08103	8	60
131-15753	16	9	131-32907	14	35	131-67655	36	1	132-08707	8	30
131-15803	16	10	131-33053	14	24	131-67754	34	1	132-08806	8	28
131-15902	16	11	131-37559	20	2	131-67853	38	1	132-08905	8	29
131-16009	16	12	131-37609	20	12	131-67903	32	8	132-09804	8	7
131-16108	16	13	131-37708	20	8	131-67903	34	9	132-09853	8	6
131-16207	16	18	131-37807	20	5	131-67903	36	9	132-10000	8	17
131-16306	16	20	131-37906	20	13	131-67903	38	9	132-12501	16	39
131-16405	16	22	131-38003	20	16	131-68000	32	9	132-12600	16	31
131-16504	16	23	131-38102	20	14	131-68000	34	10	132-12709	16	35
131-16603	16	24	131-38201	20	15	131-68000	36	10	132-12808	16	41
131-16702	18	2	131-38201	20	27	131-68000	38	10	132-12915	16	43
131-16801	16	7	131-38359	20	3	131-68109	32	10	132-13012	12	38
131-16900	16	21	131-38409	20	9	131-68109	34	11	132-13012	16	42
131-17007	16	19	131-38508	20	6	131-68109	36	11	132-15108	12	2
131-17106	16	34	131-38656	20	4	131-68109	38	11	132-15157	12	1
131-19904	10	33	131-38706	20	10	131-68208	32	11	132-15207	12	3
131-19953	10	32	131-38805	20	7	131-68208	34	12	132-15306	12	4
131-20001	10	41	131-38904	20	11	131-68208	36	12	132-15405	12	5
131-20605	10	44	131-39555	20	20	131-68208	38	12	132-15504	12	6
131-20803	12	33	131-39605	20	22	131-68307	36	5	132-15603	12	7
131-21009	12	31	131-39704	20	25	131-68356	36	4	132-15702	12	11
131-21058	12	30	131-39803	20	24	131-68406	34	18	132-15801	12	17
131-21108	12	75	131-39902	20	23	131-68406	38	18	132-15900	12	13
131-21207	12	43	131-40009	20	21	131-68505	34	4	132-16007	12	14
131-21256	12	42	131-42500	26	25	131-68505	38	4	132-17351	12	47
131-21405	12	26	131-42609	26	38	131-68802	34	3	132-17401	12	57
131-21603	12	49	131-42955	26	33	131-68802	38	3	132-17500	12	58
131-22007	8	49	131-43607	26	43	131-68851	34	2	132-17708	12	36
131-22007	10	35	131-43805	26	27	131-68851	38	2	132-22401	14	29
131-22007	24	13	131-47301	24	9	131-68901	38	20	132-22708	14	3
131-22106	8	50	131-47400	24	7	131-68950	38	19	132-22807	6	41
131-22106	10	36	131-47509	24	2	131-70105	4	21	132-22906	6	42
131-22106	24	14	131-47558	24	1	131-70204	4	11	132-25107	20	18
131-22205	8	51	131-50503	24	17	131-70204	12	34	132-25107	20	19
131-22205	10	37	131-50602	24	18	131-70303	6	14	132-28903	26	12
131-22205	24	15	131-50701	22	45	131-70402	16	36	132-29000	26	14
131-22304	8	52	131-50800	24	11	131-70402	16	37	132-29208	26	47
131-22304	10	38	131-50909	24	5	131-70501	12	48	132-32657	22	9
131-22304	24	16	131-51006	24	6	131-70600	14	16	132-32756	22	10
131-22502	10	13	131-51105	22	35	131-70808	26	34	132-35304	22	19
131-22809	12	24	131-51204	22	5	131-71004	4	22	132-40007	2	48
131-23302	12	39	131-51303	24	4	131-72507	10	51	132-40106	2	49
131-23302	16	44	131-55007	27	15	131-72556	10	50	132-40205	2	50
131-25901	15	14	131-55106	28	17	131-72606	24	22			
131-25950	15	13	131-55205	28	18	131-72655	24	21	229-01805	4	37
131-26503	15	19	131-55304	28	27	131-72705	8	55	229-21407	20	26
131-26602	15	20	131-55403	27	13	131-72754	8	54	229-30309	32	12
131-26701	15	21	131-55403	28	16	131-72804	14	56	229-30309	34	13
131-26800	15	22	131-55502	27	10	131-72804	14	59	229-30309	36	13
131-27105	15	18	131-55502	28	22	131-72853	14	55	229-30309	38	13
131-27204	15	23	131-55601	27	8	131-72853	14	58	229-30408	32	6
131-27303	15	24	131-55601	28	20	131-75005	8	62	229-30408	34	7
131-27402	15	25	131-55700	27	9	131-78306	18	18	229-30408	36	7
131-27501	15	26	131-55700	28	21	131-78306	18	33	229-30408	38	7
131-28202	20	31	131-55759	27	7	131-78306	40	44	229-30507	32	3
131-28301	20	32	131-55759	28	19	131-78405	18	47	229-30507	36	3
131-28400	20	33	131-55858	28	5	131-91309	12	70	229-30556	32	2

NUMERICAL INDEX OF PARTS

索引

PART NO 品番	PAGE 頁	REF NO	PART NO 品番	PAGE 頁	REF NO	PART NO 品番	PAGE 頁	REF NO	PART NO 品番	PAGE 頁	REF NO
229-30556	36	2	400-04573	8	44	400-04703	14	6			
229-30705	32	4	400-04574	8	58	400-04713	14	52			
229-30705	34	5	400-04576	8	16	400-04716	14	37			
229-30705	36	31	400-04577	8	18	400-04718	14	38			
229-30705	38	5	400-04578	8	19	400-04720	14	39			
229-30804	32	16	400-04580	8	42	400-04722	14	40			
229-30804	34	17	400-04580	14	44	400-04731	20	1			
229-30804	36	17	400-04591	10	1	400-04738	26	3			
229-30804	38	17	400-04592	10	2	400-04739	26	4			
229-30903	32	15	400-04593	10	6	400-04740	26	6			
229-30903	34	16	400-04594	10	12	400-04743	26	23			
229-30903	36	16	400-04595	10	10	400-04746	26	44			
229-30903	38	16	400-04596	10	11	400-04747	26	42			
229-31000	32	14	400-04597	10	8	400-04748	26	41			
229-31000	34	15	400-04599	10	16	400-04749	26	16			
229-31000	36	15	400-04600	10	46	400-04750	26	1			
229-31000	38	15	400-04601	10	47	400-04751	14	41			
229-31109	32	13	400-04603	10	23	400-04752	12	84			
229-31109	34	14	400-04604	10	14	400-04753	12	85			
229-31109	36	14	400-04605	10	24	400-04754	12	21			
229-31109	38	14	400-04606	10	15	400-04755	4	58			
229-31307	32	7	400-04608	10	25	400-11755	40	59			
229-31307	34	8	400-04611	4	55	400-11756	40	65			
229-31307	36	8	400-04613	4	56	400-11757	40	60			
229-31307	38	8	400-04618	12	19	400-11758	40	64			
229-31406	32	5	400-04619	12	79	400-17714	6	47			
229-31406	34	6	400-04620	12	80	400-18263	26	11			
229-31406	36	6	400-04621	12	81	400-18264	26	9			
229-31406	38	6	400-04622	12	82	400-19589	12	50			
229-32800	41	4	400-04623	12	83	400-19590	12	54			
229-33006	41	12	400-04627	10	42	400-19591	12	51			
229-33105	41	5	400-04629	10	43	400-22255	40	61			
236-30007	2	52	400-04638	12	52	400-24112	26	2			
236-30007	26	50	400-04641	12	56	400-25294	40	58			
236-40006	2	53	400-04642	12	89	400-30533	40	57			
			400-04643	12	29	400-36778	40	4			
310-18005	26	13	400-04645	12	18	400-39400	14	10			
			400-04646	12	40	400-48535	41	13			
400-04509	4	44	400-04647	12	45						
400-04510	4	46	400-04648	10	53						
400-04511	4	5	400-04649	10	26						
400-04513	4	8	400-04651	10	49						
400-04514	4	6	400-04652	10	28						
400-04516	2	7	400-04653	12	86						
400-04517	4	12	400-04654	12	87						
400-04519	2	41	400-04655	12	88						
400-04520	2	42	400-04659	10	39						
400-04525	4	19	400-04660	10	56						
400-04526	4	20	400-04665	15	1						
400-04527	4	23	400-04666	15	3						
400-04528	2	56	400-04667	15	4						
400-04529	2	51	400-04668	15	5						
400-04535	6	1	400-04669	15	48						
400-04536	6	2	400-04671	15	10						
400-04540	6	54	400-04672	15	11						
400-04542	6	16	400-04674	15	12						
400-04543	6	9	400-04675	15	49						
400-04545	6	19	400-04676	15	42						
400-04546	6	20	400-04680	15	16						
400-04546	6	53	400-04681	15	17						
400-04547	6	22	400-04682	15	40						
400-04549	6	13	400-04683	14	15						
400-04550	6	6	400-04683	15	46						
400-04551	6	55	400-04684	15	44						
400-04552	6	56	400-04685	15	33						
400-04553	6	57	400-04687	15	54						
400-04554	6	58	400-04692	14	67						
400-04555	6	59	400-04693	14	68						
400-04558	8	4	400-04694	14	69						
400-04559	8	9	400-04696	14	2						
400-04561	8	10	400-04697	14	14						
400-04563	8	11	400-04698	14	23						
400-04565	8	12	400-04699	10	31						
400-04567	8	13	400-04699	14	53						
400-04569	8	14	400-04701	14	4						
400-04572	8	15	400-04702	14	5						

JUKI®

JUKI CORPORATION
MARKETING & SALES H.Q.
8-2-1, KOKURYO-CHO, CHOFU-SHI
TOKYO 182-8655, JAPAN
PHONE : (81)3-3480-2357-2358
FAX : (81)3-3430-4909

Copyright © 2003-2007 JUKI CORP.
本書の内容を無断で転載、複写することを
禁止します。
All rights reserved throughout the world.

JUKI 株式会社

〒182-8655 東京都調布市国領町8-2-1
TEL. 03-3480-1111(代表)

営業本部
TEL. 03-3480-2357-2358(ダイヤルイン) FAX. 03-3430-4909

お問い合わせ、ご相談は
To order or for further
information,
please contact:

※このパーツリストは商品改良のため予告なく変更する事があります。
*The description covered in this parts list is subject to change for improvement of the commodity without notice.
※このパーツリストは、2007年2月 現在の商品仕様で編集したものです。
*This parts list is edited in accordance with the product specifications as of February 2007.

Printed in Japan