

**JUKI**

2-Needle Overlock Machine  
二本針オーバーロックマシン

MO-3912  
MO-3914

**MO-3900**

**Subclasses**

**PARTS LIST**

---

## HOW TO MAKE USE OF THIS PARTS LIST

1. An asterisk (\*) means that the corresponding part is changed from the previous parts list or is newly added.
2. As to "#01" and "#02," refer to the "Note" given at the bottom of the respective pages.
3. Codes on the "Qty" column
  - Each numeral indicates the number of parts required.
  - "0.1" and "2.0" indicate the length (in meters) of the respective parts.
4. Parentheses mean that the corresponding part is a subpart that constructs an assembly part.
5. Dotted lines on the Figures indicate assembly parts.

### パーツリストご利用に際して

1. Note欄に記載されているリストページの\*印は、前回の内容に対して、今回変更または追加された部品であることを意味します。
2. リストページの#01、#02等の印は、ページ下の“注記”の説明をご参照ください。
3. 数量覧の数字は、個数を表し、0.1、2.0等の数値は、長さ（単位メートル）を表します。
4. 数量覧の( )は、組部品を構成している子部品であることを意味します。
5. イラストページの———棒は、組構成であることを意味します。

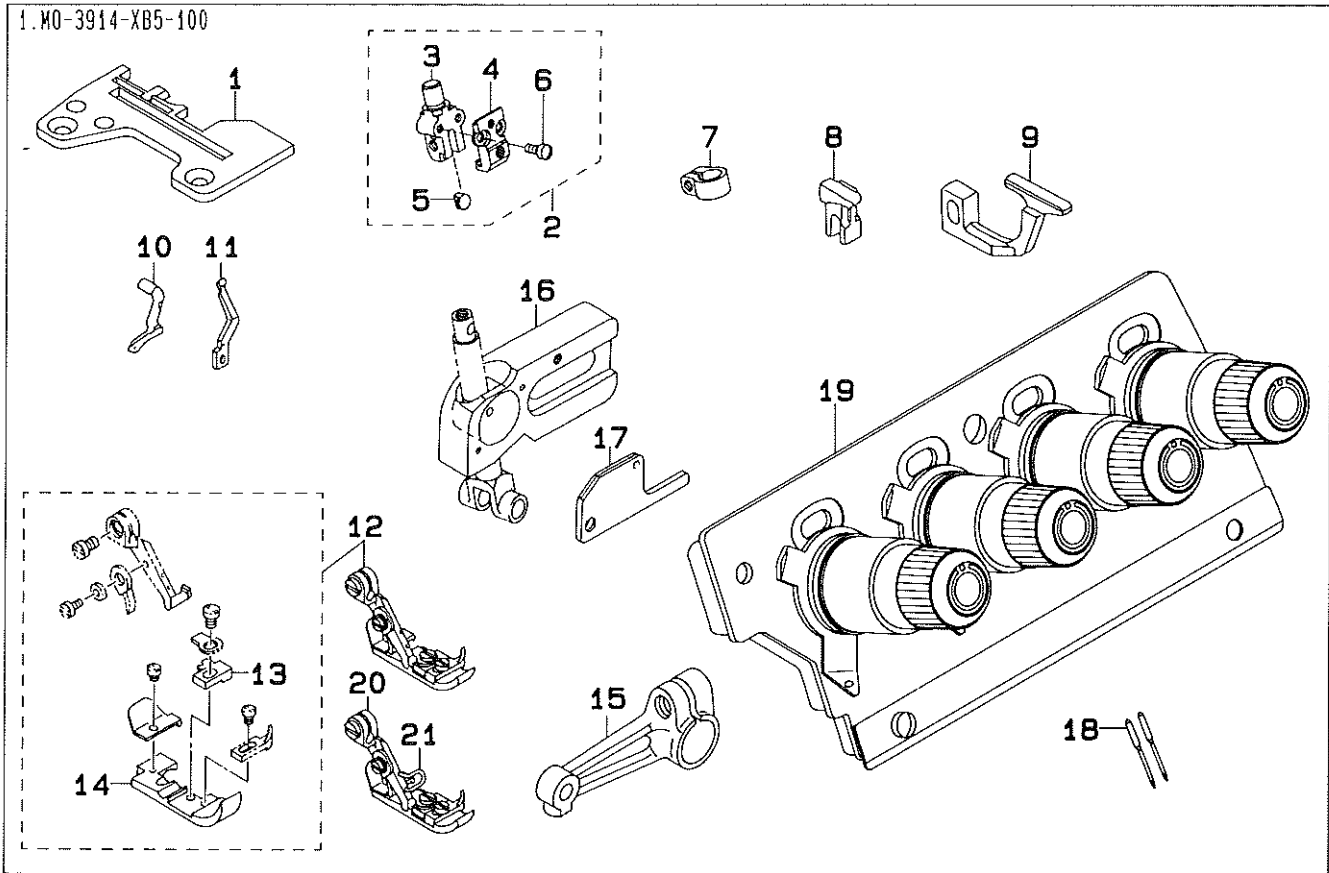
# CONTENTS

## 目 次

1. MO-3914-XB5-100 .....	1
2. MO-3914-AD4-307 .....	2
3. MO-3914-BD4-307 .....	2
4. MO-3914-BE4-307 .....	2
5. MO-3914-BD6-307 .....	3
6. MO-3914-BD6-327 .....	3
7. MO-3914-BE6-327 .....	4
8. MO-3914-BD4-337/M075(M076) .....	4
9. MO-3914-BE4-337/M075(M076) .....	5
10. MO-3914-BD6-337/M075(M076) .....	5
11. MO-3914-BE6-337/M075(M076) .....	5
12. MO-3914-BD6-347/G38/Q141, MO-3914E-BD6-347/G39/Q141 .....	6
13. MO-3914-BE6-347/G38/Q141, MO-3914E-BE6-347/G39/Q141 .....	7
14. MO-3914-BD6-3B7 .....	7
15. MO-3912-DD6-507 .....	8
16. MO-3912-DF6-507 .....	8
17. MO-3912E-DF6-327 .....	9
NUMERICAL INDEX OF PART .....	10

索引

1. MO-3914-XB5-100

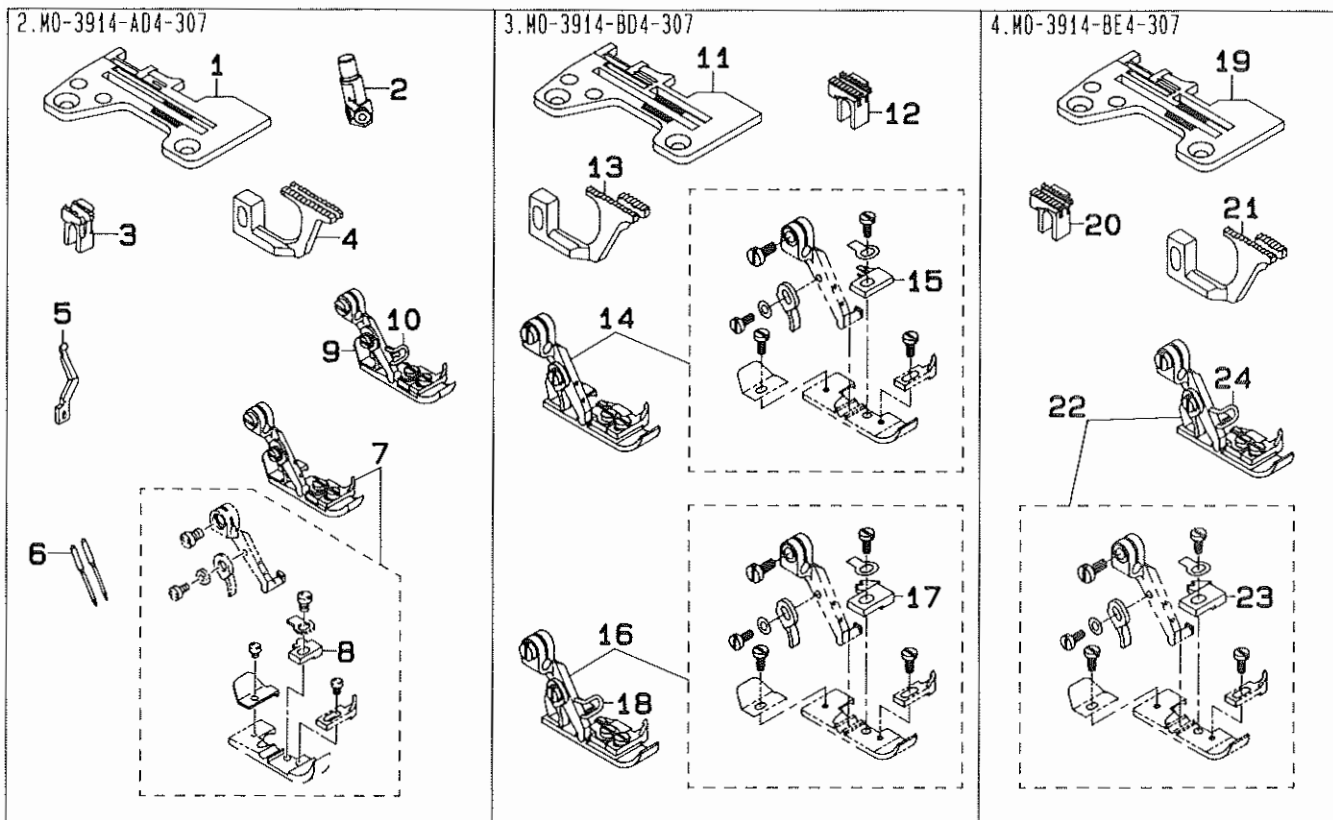


REF.NO	NOTE	PART NO.	DESCRIPTION	ヒソメイ	Qty
1		R4103-JOB-P00	THROAT PLATE	ハリタ	1
2		121-48854	NEEDLE CLAMP ASM., 2-NEEDLE	ニホンハリハリトメクミ	1
3		121-48805	NEEDLE CLAMP, 2-NEEDLE	ニホンハリハリトメ	(1)
4		121-48904	NEEDLE CLAMP COVER	ニホンハリハリトメフタ	(1)
5		121-49001	NEEDLE CLAMP BLOCK	ニホンハリハリトメコマ	(1)
6		SS-7060610-SP	SCREW 3/32-56 L= 5.5	マルヒラネジ 3/32-56 L=5.5	(1)
7		121-10508	NEEDLE CLAMP HOLDER	ハリトメタキ	1
8		118-82008	MAIN FEED DOG	シユオクリハ	1
9		118-85001	DIFFERENTIAL FEED DOG	フクオクリハ	1
10		118-88104	UPPER LOOPER	ウワルハ	1
11		118-90209	NEEDLE GUARD	ハリウケ	1
12		118-76554	PRESSER FOOT ASM.	オサエ クミ	1
13		118-74005	STITCH TONGUE	イトスハリタ	(1)
14		B1507-804-C00	PRESSER FOOT	オサエ	(1)
15		121-22701	UPPER LOOPER ARM A	ウエ ルハ -ウテ A	1
16		121-23006	UPPER LOOPER GUIDE SUPPORT	ウエルハ -カイトササエ	1
17		118-33704	UPPER LOOPER GUIDE COVER	ウワルハ カイトフタ	1
18		MDC-C47B0900	NEEDLE DCXC47 #9	ハリ DCXC47 #9	2
19		121-80758	THREAD GUIDE PLATE ASM.	イトアンナイハクミ	1
20	#01	118-76554	PRESSER FOOT ASM.	オサエ クミ	1
21	#01	118-20701	FINGER GUARD	ヒバカート	1

Note (注記) #01.....FOR EXPORT

輸出用

\*ALL PARTS NOT MENTIONED ABOVE ARE SAME AS THOSE OF MO-3914-BE6-307.  
上記以外の部品は、MO-3914-BE6-307 と共通です。



REF.NO	NOTE	PART NO.	DESCRIPTION	ヒ	ン	メ	イ	Qty
1		R4204-J0D-C00	THROAT PLATE	ハリタ				1
2		121-49100	NEEDLE CLAMP, 2-NEEDLE	ニホンハリハリトメ				1
3		118-82107	MAIN FEED DOG	シュオクリハ				1
4		B1657-804-00T	DIFFERENTIAL FEED DOG	フクオクリハ				1
5		118-90209	NEEDLE GUARD	ハリウケ				1
6		MDC-300B1100	NEEDLE DCX3 #11	ハリ DCX3 #11				2
7		118-76653	PRESSER FOOT ASM.	オサエ クミ				1
8		118-74104	STITCH TONGUE	イトスハリタイ				(1)
9	#01	118-76653	PRESSER FOOT ASM.	オサエ クミ				1
10	#01	118-20701	FINGER GUARD	エビガード				1
11		R4205-J0D-E00	THROAT PLATE	ハリタ				1
12		115-97101	MAIN FEED DOG	シュオクリハ				1
13		B1657-814-BOE	DIFFERENTIAL FEED DOG	フクオクリハ				1
14		121-52559	PRESSER FOOT COMPL.	オサエ ケツコウ				1
15		121-60107	STITCH TONGUE	イトスハリタイ				(1)
16	#01	118-76851	PRESSER FOOT ASM.	オサエ クミ				1
17		B1509-814-00P	STITCH TONGUE	イトスハリタイ				(1)
18	#01	118-20701	FINGER GUARD	エビガード				1
19		R4205-J0E-E00	THROAT PLATE	ハリタ				1
20		115-97101	MAIN FEED DOG	シュオクリハ				1
21		B1657-814-BOE	DIFFERENTIAL FEED DOG	フクオクリハ				1
22	#01	118-76851	PRESSER FOOT ASM.	オサエ クミ				1
23		B1509-814-00P	STITCH TONGUE	イトスハリタイ				(1)
24	#01	118-20701	FINGER GUARD	エビガード				1

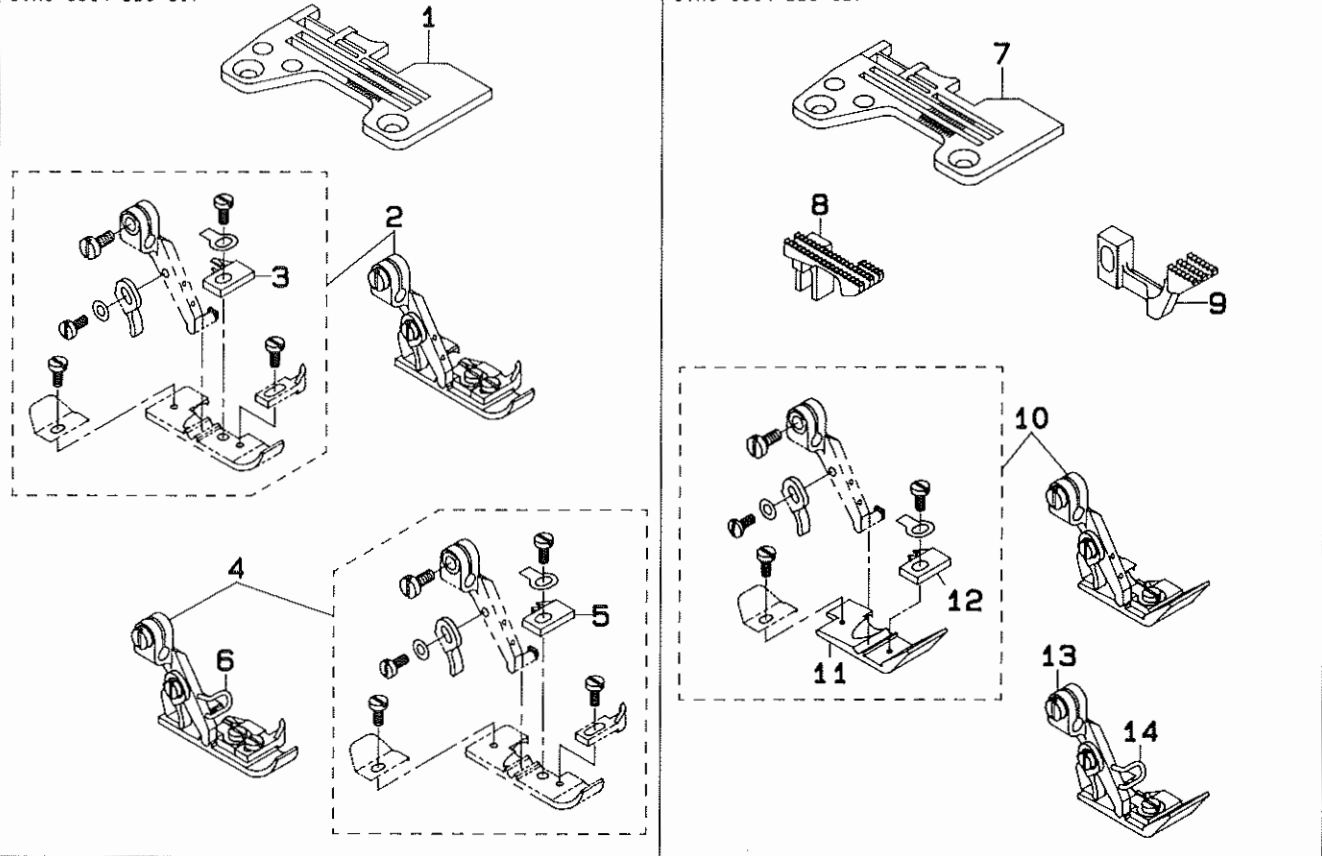
Note (注記) #01.....FOR EXPORT

輸出用

\*ALL PARTS NOT MENTIONED ABOVE ARE SAME AS THOSE OF MO-3914-BE6-307.  
上記以外の部品は、MO-3914-BE6-307 と共通です。

5. MO-3914-BD6-307

6. MO-3914-BD6-327

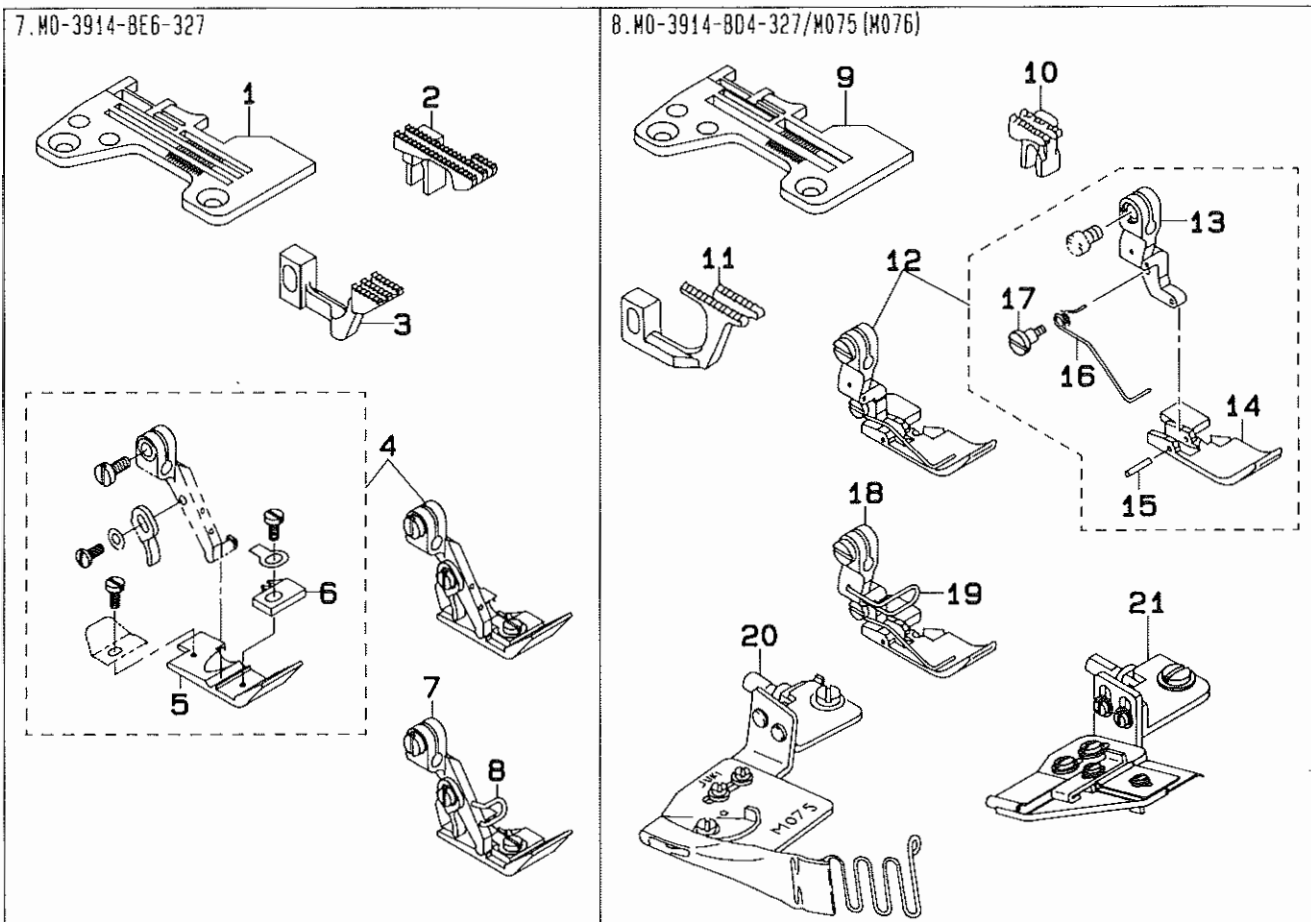


REF.NO	NOTE	PART NO.	DESCRIPTION	ヒソメイ	Qty
1		R4305-JOD-E00	THROAT PLATE	ハリタ	1
2		121-52559	PRESSER FOOT COMPL.	オサエ ケツゴウ	1
3		121-60107	STITCH TONGUE	イトスヘリタ	(1)
4	#01	118-76851	PRESSER FOOT ASM.	オサエ クミ	1
5		B1509-814-00P	STITCH TONGUE	イトスヘリタ	(1)
6	#01	118-20701	FINGER GUARD	ヒバカ	1
7		R4305-JOD-E0A	THROAT PLATE	ハリタ	1
8		118-83402	MAIN FEED DOG	シユオクリハ	1
9		121-71807	DIFFERENTIAL FEED DOG	フクオクリハ	1
10		118-79350	PRESSER FOOT ASM.	オサエ クミ	1
11		119-74102	PRESSER FOOT	オサエ	(1)
12		B1509-814-00P	STITCH TONGUE	イトスヘリタ	(1)
13	#01	118-79350	PRESSER FOOT ASM.	オサエ クミ	1
14	#01	118-20701	FINGER GUARD	ヒバカ	1

Note (注記) #01...FOR EXPORT

輸出用

\*ALL PARTS NOT MENTIONED ABOVE ARE SAME AS THOSE OF MO-3914-BE6-307.  
上記以外の部品は、MO-3914-BE6-307 と共通です。



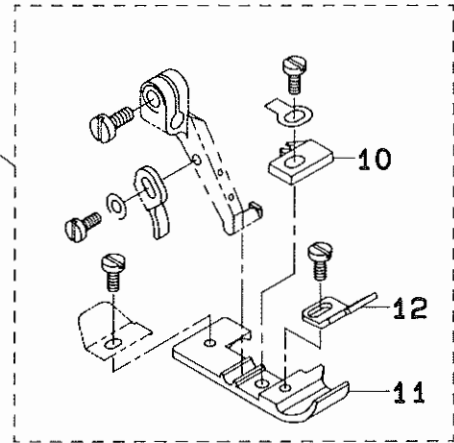
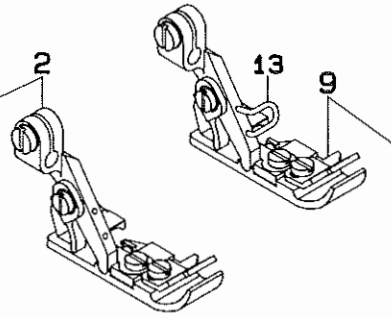
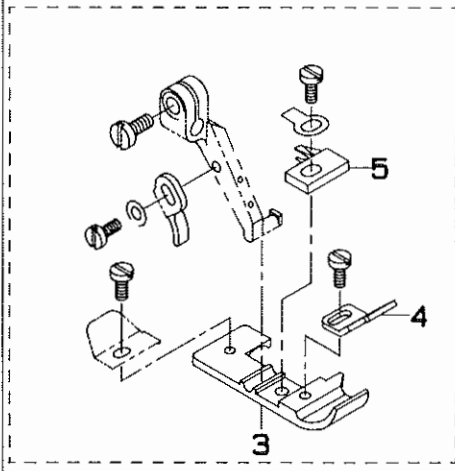
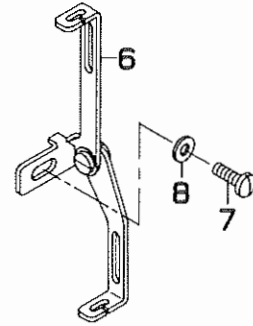
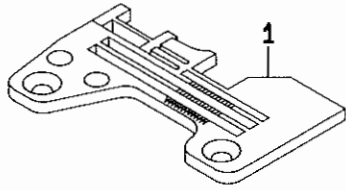
REF.NO	NOTE	PART NO.	DESCRIPTION	ヒンメイ	Qty
1		R4305-JOE-EOA	THROAT PLATE	ハリタ	1
2		118-83402	MAIN FEED DOG	シユオクリハ	1
3		121-71807	DIFFERENTIAL FEED DOG	フクオクリハ	1
4		118-79350	PRESSER FOOT ASH.	オサエ クミ	1
5		119-74102	PRESSER FOOT	オサエ	(1)
6		B1509-814-00P	STITCH TONGUE	イトスハリタ	(1)
7	#01	118-79350	PRESSER FOOT ASH.	オサエ クミ	1
8	#01	118-20701	FINGER GUARD	エビガード	1
9		R4205-JOD-E00	THROAT PLATE	ハリタ	1
10		118-84509	MAIN FEED DOG	シユオクリハ	1
11		B1657-814-B0M	DIFFERENTIAL FEED DOG	フクオクリハ B-45	1
12		118-79053	PRESSER FOOT ASH.	オサエ クミ	1
13		118-72405	PRESSER FOOT HINGE	オサエヒンジ	(1)
14		B1507-814-B0D	PRESSER FOOT	オサエ	(1)
15		B1511-357-000	PIN	オサエピン	(1)
16		118-92106	PRESSER SPRING	オサエセンバネ	(1)
17		SD-0370401-SP	HINGE SCREW D= 3.70 H= 4.0	タネネジ D=3.7 H=4	(1)
18	#01	118-79053	PRESSER FOOT ASH.	オサエ クミ	1
19	#01	118-94706	FINGER GUARD	エビガード	1
20		MAM-0750J0A0	PIPING FOLDER ASH. 9MM	ハ〇化〇ンク ホルター	1
21	#02	MAM-0760N0A0	PIPING GUIDE ASH. 8 ~ 13MM	ハ〇化〇ンク ガイト	1

Note (注記) #01...FOR EXPORT 輸出用  
 #02...SPECIAL ORDER PART 特別注文部品

\*ALL PARTS NOT MENTIONED ABOVE ARE SAME AS THOSE OF MO-3914-BE6-307.  
 上記以外の部品は、MO-3914-BE6-307 と共通です。



12.MO-3914-BD6-347/G38/G141,  
MO-3914E-BD6-347/G39/G141

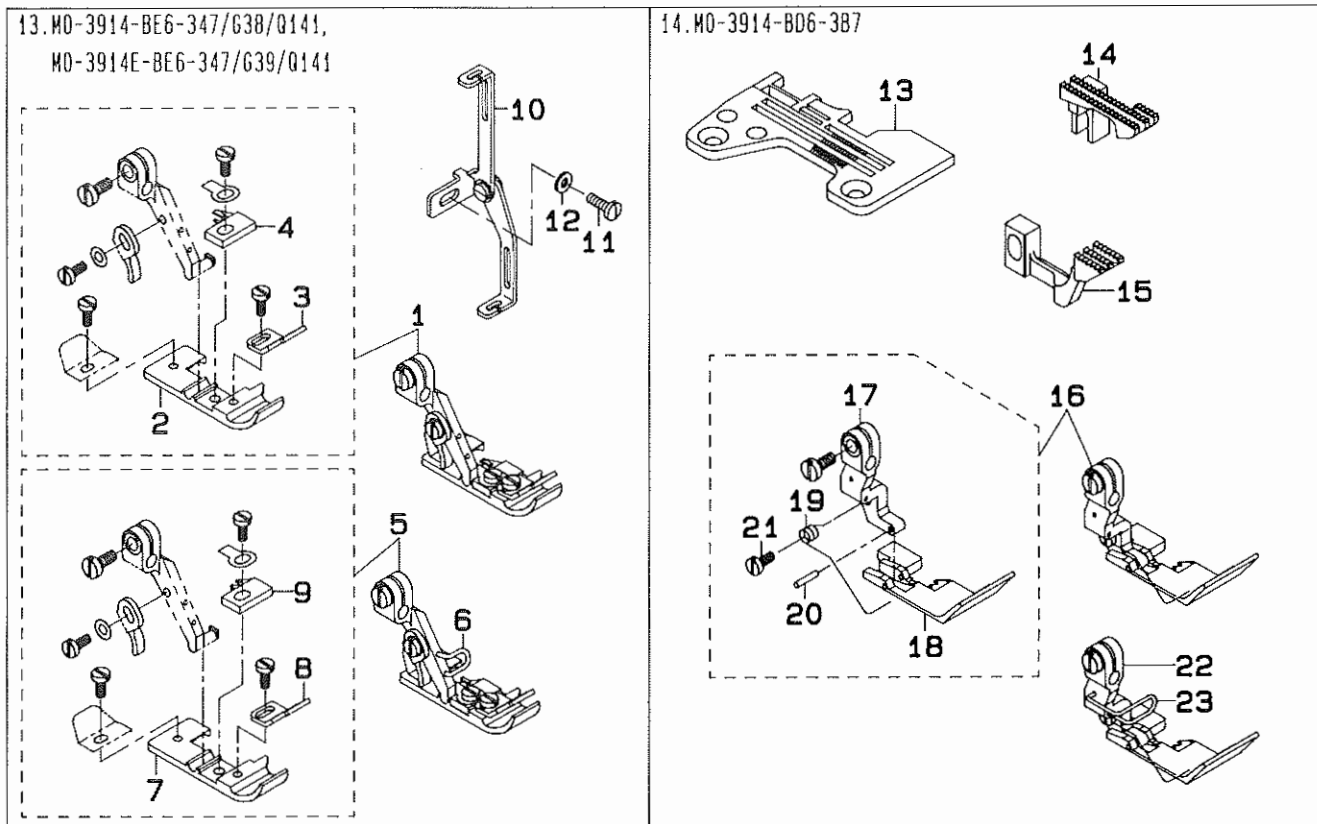


REF.NO	NOTE	PART NO.	DESCRIPTION	ヒソメイ	Qty
1		R4305-J0D-E00	THROAT PLATE	ハリタ	1
2	#01	121-52856	PRESSER FOOT ASM.	テープイロサエ(クミ)	1
3		121-58002	PRESSER FOOT	テープイロサエ	(1)
4		121-60909	TAPE GUIDE	テープアンナイ	(1)
5		121-60206	STITCH TONGUE	イスタリタイ	(1)
6		MAQ-141000A0	TAPE GUIDE ASM.	テープアンナイソクミ	1
7		SS-7091110-TP	SCREW 9/64-40 L=10.5	マルヒラネジ 9/64-40 L=10.5	1
8		WP-0371016-SD	WASHER 3.7X8X1	ヒラサカネ 3.7X8X1	1
9	#02	121-52955	PRESSER FOOT ASM.	テープイロサエ(クミ)	1
10		121-60305	STITCH TONGUE	イスタリタイ	(1)
11		121-58002	PRESSER FOOT	テープイロサエ	(1)
12		121-60909	TAPE GUIDE	テープアンナイ	(1)
13		118-20701	FINGER GUARD	エビガード	1

Note (注記) #01...FOR DOMESTIC USE (G38)  
#02...FOR EXPORT (G39)

国内用 (G38)  
輸出用 (G39)

\*ALL PARTS NOT MENTIONED ABOVE ARE SAME AS THOSE OF MO-3914-BE6-307.  
上記以外の部品は、MO-3914-BE6-307 と共通です。

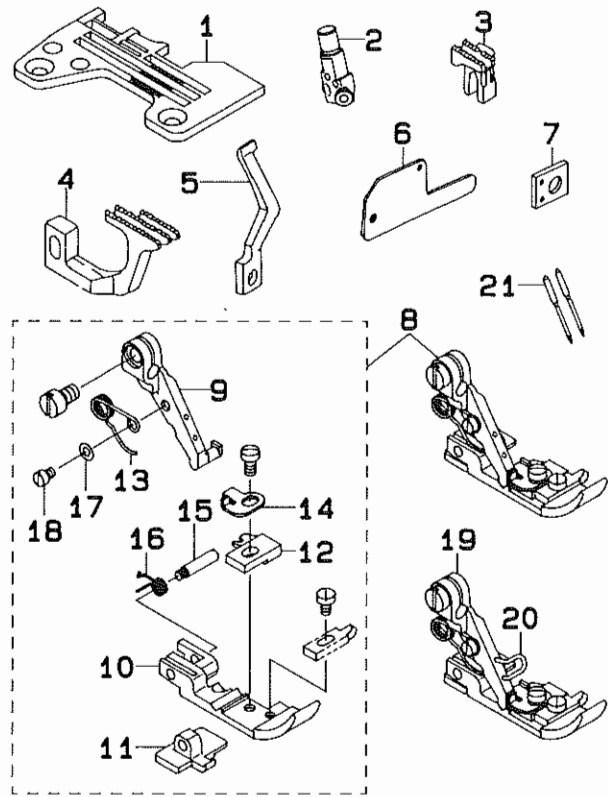


REF.NO	NOTE	PART NO.	DESCRIPTION	ヒンメイ	Qty
1	#01	121-52856	PRESSER FOOT ASM.	チーフイロサエ(クミ)	1
2		121-58002	PRESSER FOOT	チーフイロサエ	(1)
3		121-60909	TAPE GUIDE	チーフアンナイ	(1)
4		121-60206	STITCH TONGUE	イトスハ`リタ`イ	(1)
5	#02	121-52955	FINGER FOOT ASM.	チーフイロサエ(クミ)	1
6	#02	118-20701	FINGER GUARD	エビ`カ`ート	1
7		121-58002	PRESSER FOOT	チーフイロサエ	(1)
8		121-60909	TAPE GUIDE	チーフアンナイ	(1)
9		121-60305	STITCH TONGUE	イトスハ`リタ`イ	(1)
10		MAQ-141000AQ	TAPE GUIDE ASM.	チーフアンナイ ソクミ	1
11		SS-7091110-TP	SCREW 9/64-40 L=10.5	マルヒラネジ` 9/64-40 L=10.5	1
12		WP-0371016-SD	WASHER 3.7X8X1	ヒラサ`カ`ネ 3.7X8X1	1
13		R4305-JOD-EOA	THROAT PLATE	ハリイタ	1
14		118-83402	MAIN FEED DOG	シユオクリハ`	1
15		121-71807	DIFFERENTIAL FEED DOG	フクオクリハ`	1
16		121-52658	PRESSER FOOT ASM.	オサエ(クミ)	1
17		118-72405	PRESSER FOOT HINGE	オサエヒンジ`	(1)
18		121-57905	PRESSER FOOT	オサエ	(1)
19		118-92106	PRESSER SPRING	オサエセンハ`ネ	(1)
20		B1511-357-000	PIN	オサエピン	(1)
21		SD-0370401-SP	HINGE SCREW D= 3.70 H= 4.0	タ`ンネジ` D=3.7 H=4	(1)
22	#03	121-52658	PRESSER FOOT ASM.	オサエ(クミ)	1
23	#03	118-94706	FINGER GUARD	エビ`カ`ート	1

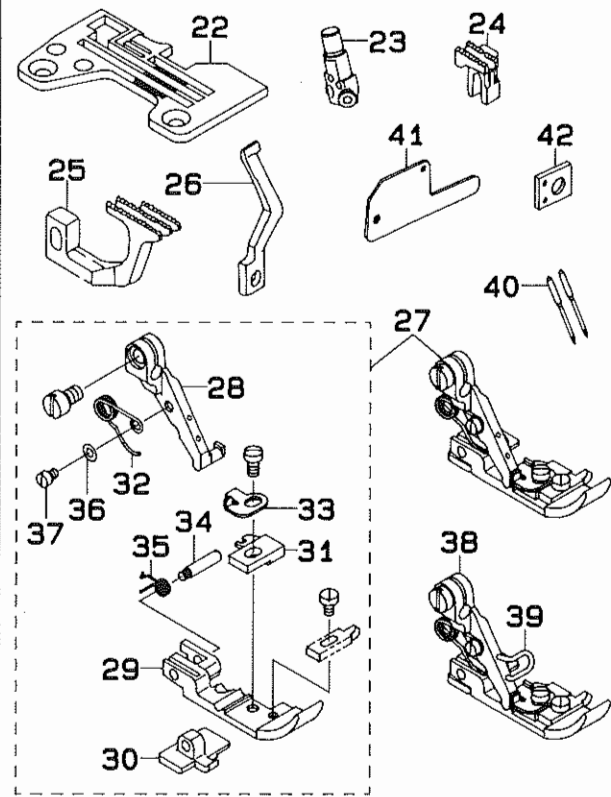
Note (注記) #01...FOR DOMESTIC USE (G38) 国内用 (G38)  
 #02...FOR EXPORT (G39) 輸出用 (G39)  
 #03...FOR EXPORT 輸出用

\*ALL PARTS NOT MENTIONED ABOVE ARE SAME AS THOSE OF MO-3914-BE6-307.  
 上記以外の部品は、MO-3914-BE6-307 と共通です。

15.MO-3912-DD6-507



16.MO-3912-DF6-507



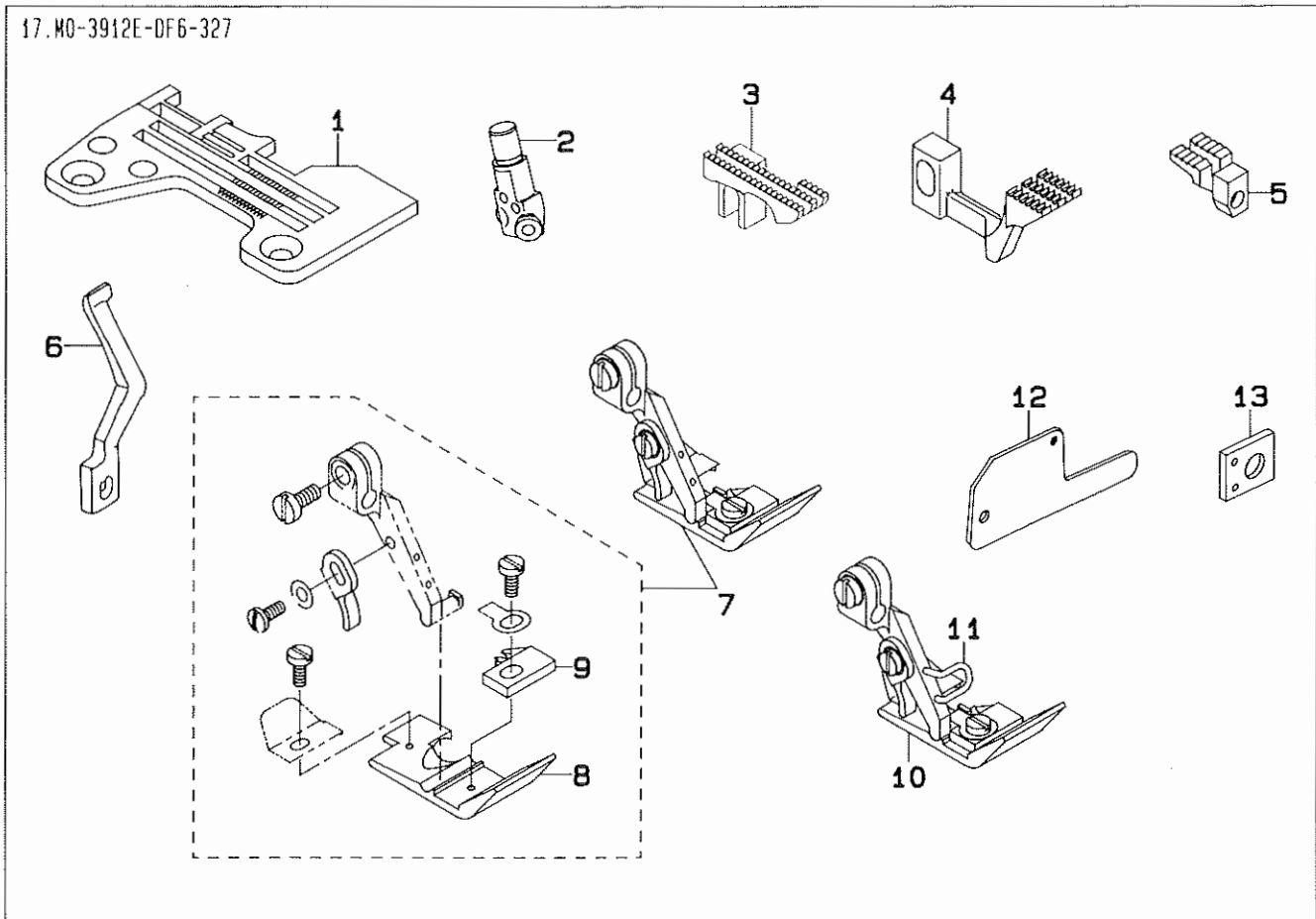
REF.NO	NOTE	PART NO.	DESCRIPTION	ヒシメイ	Qty
1		R4308-J0D-E00	THROAT PLATE	アリイタ	1
2		121-49407	NEEDLE CLAMP, 2-NEEDLE	ニネンハ"リハ"ト"メ	1
3		119-84309	MAIN FEED DOG	シユオカリハ"	1
4		119-80604	DIFFERENTIAL FEED DOG	フクオカリハ"	1
5		118-90407	NEEDLE GUARD	ハリウケ	1
6		119-91601	UPPER LOOPER GUIDE COVER	ウツルハ"カ"ト"フタ	1
7		119-91809	GAUGE	ウツルハ"カ"ト"サシ"シ"	1
8		119-83855	PRESSER ASH.	オサ"クミ	1
9		119-84002	PRESSER HINGE	オサ"ヒンシ"	(1)
10		119-83806	CLOTH PRESSER	オサ"オサ"	(1)
11		119-83905	REAR PRESSER FOOT	ウシロオサ"イ	(1)
12		117-90607	STITCH TONGUE	イトス"リタ"イ	(1)
13		119-84200	PRESSER SPRING	オサ"ヒンシ"ネ	(1)
14		119-84101	SPRING	オサ"トリツクハ"ネ	(1)
15		119-30807	HINGE PIN	ニタ"ンオサ"ヒンシ"シ"ク	(1)
16		119-31706	SPRING	ニタ"ンオサ"イハ"ネ	(1)
17		WP-0371026-SD	WASHER 3.7X7X1	ヒラサ"カ"ネ 3.7X7X1	(1)
18		SS-7080520-SP	SCREW 1/8-44 L=4.9	マホ"リンシ" 1/8-44 L=4.9	(1)
19	#01	119-83855	PRESSER ASH.	オサ"クミ	1
20	#01	118-20701	FINGER GUARD	オ"カ"ト"	1
21		HDC-270B1400	NEEDLE DCX27 #14	ハリ DCX27 #14	2
22		R4308-J0F-E0A	THROAT PLATE	アリイタ	1
23		121-49407	NEEDLE CLAMP, 2-NEEDLE	ニネンハ"リハ"ト"メ	1
24		119-84309	MAIN FEED DOG	シユオカリハ"	1
25		119-80604	DIFFERENTIAL FEED DOG	フクオカリハ"	1
26		118-90407	NEEDLE GUARD	ハリウケ	1
27		119-83855	PRESSER ASH.	オサ"クミ	1
28		119-84002	PRESSER HINGE	オサ"ヒンシ"	(1)
29		119-83806	CLOTH PRESSER	オサ"オサ"	(1)
30		119-83905	REAR PRESSER FOOT	ウシロオサ"イ	(1)
31		117-90607	STITCH TONGUE	イトス"リタ"イ	(1)
32		119-84200	PRESSER SPRING	オサ"ヒンシ"ネ	(1)
33		119-84101	SPRING	オサ"トリツクハ"ネ	(1)
34		119-30807	HINGE PIN	ニタ"ンオサ"ヒンシ"シ"ク	(1)
35		119-31706	SPRING	ニタ"ンオサ"イハ"ネ	(1)
36		WP-0371026-SD	WASHER 3.7X7X1	ヒラサ"カ"ネ 3.7X7X1	(1)
37		SS-7080520-SP	SCREW 1/8-44 L=4.9	マホ"リンシ" 1/8-44 L=4.9	(1)
38	#01	119-83855	PRESSER ASH.	オサ"クミ	1
39	#01	118-20701	FINGER GUARD	オ"カ"ト"	1
40		HDC-270B1400	NEEDLE DCX27 #14	ハリ DCX27 #14	2
41		119-91601	UPPER LOOPER GUIDE COVER	ウツルハ"カ"ト"フタ	1
42		119-91809	GAUGE	ウツルハ"カ"ト"サシ"シ"	1

Note (注記) #01.....FOR EXPORT

輸出用

\*ALL PARTS NOT MENTIONED ABOVE ARE SAME AS THOSE OF MO-3914-BE6-307.  
上記以外の部品は、MO-3914-BE6-307 と共通です。

17.MO-3912E-DF6-327



REF.NO	NOTE	PART NO.	DESCRIPTION	ヒ ン メ イ	Qty
1		R4308-J0F-E00	THROAT PLATE	ハリタ	1
2		121-49407	NEEDLE CLAMP, 2-NEEDLE	ニホンハリハリトメ	1
3		118-84608	MAIN FEED DOG	シュオクリハ	1
4		121-71906	DIFFERENTIAL FEED DOG	フクオクリハ	1
5		118-87205	AUXILIARY FEED DOG	ホシヨオクリハ	1
6		118-90407	NEEDLE GUARD	ハリウケ	1
7		119-74052	PRESSER FOOT ASM.	オサエ (クミ)	1
8		119-74003	PRESSER	オサエ	(1)
9		117-90607	STITCH TONGUE	イトスハリタ	(1)
10	#01	119-74052	PRESSER FOOT ASM.	オサエ (クミ)	1
11	#01	118-20701	FINGER GUARD	ユビカート	1
12		119-91601	UPPER LOOPER GUIDE COVER	ウウルハ°-カイトフタ	1
13		119-91809	GAUGE	ウウルハ° カイトササゲ	1

Note (注記) #01...FOR EXPORT

輸出用

\*ALL PARTS NOT MENTIONED ABOVE ARE SAME AS THOSE OF MO-3914-BE6-307.  
上記以外の部品は、MO-3914-BE6-307 と共通です。

NUMERICAL INDEX OF PARTS

索引

PART NO 品番	PAGE 頁	REF NO	PART NO 品番	PAGE 頁	REF NO	PART NO 品番	PAGE 頁	REF NO	PART NO 品番	PAGE 頁	REF NO
B1507-804-C00	1	14	118-20701	2	10	119-80604	8	25			
B1507-814-B0D	4	14	118-20701	2	18	119-83806	8	10			
B1507-814-B0D	5	6	118-20701	2	24	119-83806	8	29			
B1507-814-B0D	5	19	118-20701	3	6	119-83855	8	8			
B1507-814-B0D	5	31	118-20701	3	14	119-83855	8	19			
B1509-814-00P	2	17	118-20701	4	8	119-83855	8	27			
B1509-814-00P	2	23	118-20701	6	13	119-83855	8	38			
B1509-814-00P	3	5	118-20701	7	6	119-83905	8	11			
B1509-814-00P	3	12	118-20701	8	20	119-83905	8	30			
B1509-814-00P	4	6	118-20701	8	39	119-84002	8	9			
B1511-357-000	4	15	118-20701	9	11	119-84002	8	28			
B1511-357-000	5	8	118-33704	1	17	119-84101	8	14			
B1511-357-000	5	21	118-72405	4	13	119-84101	8	33			
B1511-357-000	5	33	118-72405	5	5	119-84200	8	13			
B1511-357-000	7	20	118-72405	5	18	119-84200	8	32			
B1657-804-00T	2	4	118-72405	5	30	119-84309	8	3			
B1657-814-BOE	2	13	118-72405	7	17	119-84309	8	24			
B1657-814-BOE	2	21	118-74005	1	13	119-91601	8	6			
B1657-814-BOM	4	11	118-74104	2	8	119-91601	8	41			
B1657-814-BOM	5	3	118-76554	1	12	119-91601	9	12			
			118-76554	1	20	119-91809	8	7			
MAM-0750J0A0	4	20	118-76653	2	7	119-91809	8	42			
MAM-0750J0A0	5	12	118-76653	2	9	119-91809	9	13			
MAM-0750J0A0	5	25	118-76851	2	16	121-10508	1	7			
MAM-0750J0A0	5	37	118-76851	2	22	121-22701	1	15			
MAM-0760N0A0	4	21	118-76851	3	4	121-23006	1	16			
MAM-0760N0A0	5	13	118-79053	4	12	121-48805	1	3			
MAM-0760N0A0	5	26	118-79053	4	18	121-48854	1	2			
MAM-0760N0A0	5	38	118-79053	5	4	121-48904	1	4			
MAQ-141000A0	6	6	118-79053	5	10	121-49001	1	5			
MAQ-141000A0	7	10	118-79053	5	17	121-49100	2	2			
MDC-C47B0900	1	18	118-79053	5	23	121-49407	8	2			
MDC-270B1400	8	21	118-79053	5	29	121-49407	8	23			
MDC-270B1400	8	40	118-79053	5	35	121-49407	9	2			
MDC-300B1100	2	6	118-79350	3	10	121-52559	2	14			
			118-79350	3	13	121-52559	3	2			
R4103-J0B-P00	1	1	118-79350	4	4	121-52658	7	16			
R4204-J0D-C00	2	1	118-79350	4	7	121-52658	7	22			
R4205-J0D-E00	2	11	118-82008	1	8	121-52856	6	2			
R4205-J0D-E00	4	9	118-82107	2	3	121-52856	7	1			
R4205-J0E-E00	2	19	118-82404	5	15	121-52955	6	9			
R4205-J0E-E00	5	1	118-82404	5	27	121-52955	7	5			
R4305-J0D-E0A	3	7	118-83402	3	8	121-57905	7	18			
R4305-J0D-E0A	7	13	118-83402	4	2	121-58002	6	3			
R4305-J0D-E00	3	1	118-83402	7	14	121-58002	6	11			
R4305-J0D-E00	5	14	118-84509	4	10	121-58002	7	2			
R4305-J0D-E00	6	1	118-84509	5	2	121-58002	7	7			
R4305-J0E-E0A	4	1	118-84608	9	3	121-60107	2	15			
R4308-J0D-E00	8	1	118-85001	1	9	121-60107	3	3			
R4308-J0F-E0A	8	22	118-87205	9	5	121-60206	6	5			
R4308-J0F-E00	9	1	118-88104	1	10	121-60206	7	4			
			118-90209	1	11	121-60305	6	10			
SD-0370401-SP	4	17	118-90209	2	5	121-60305	7	9			
SD-0370401-SP	5	9	118-90407	8	5	121-60909	6	4			
SD-0370401-SP	5	22	118-90407	8	26	121-60909	6	12			
SD-0370401-SP	5	34	118-90407	9	6	121-60909	7	3			
SD-0370401-SP	7	21	118-92106	4	16	121-60909	7	8			
SS-7060610-SP	1	6	118-92106	5	7	121-71807	3	9			
SS-7080520-SP	8	18	118-92106	5	20	121-71807	4	3			
SS-7080520-SP	8	37	118-92106	5	32	121-71807	7	15			
SS-7091110-TP	6	7	118-92106	7	19	121-71906	9	4			
SS-7091110-TP	7	11	118-94706	4	19	121-80758	1	19			
			118-94706	5	11						
WP-0371016-SD	6	8	118-94706	5	24						
WP-0371016-SD	7	12	118-94706	5	36						
WP-0371026-SD	8	17	118-94706	7	23						
WP-0371026-SD	8	36	119-30807	8	15						
			119-30807	8	34						
115-97101	2	12	119-31706	8	16						
115-97101	2	20	119-31706	8	35						
117-90607	8	12	119-74003	9	8						
117-90607	8	31	119-74052	9	7						
117-90607	9	9	119-74052	9	10						
117-93304	5	16	119-74102	3	11						
117-93304	5	28	119-74102	4	5						
118-20701	1	21	119-80604	8	4						





# JUKI

## JUKI CORPORATION

HEAD OFFICE  
8-2-1, KOKURYO-CHO,  
CHOFU-CITY, TOKYO 182, JAPAN

BUSINESS OFFICE  
1-23-3, KABUKI-CHO,  
SHINJUKU-KU, TOKYO 160, JAPAN

PHONE : 03(3205)1188, 1189, 1190  
FAX : 03(3203)8260, (3205)9131  
TELEX : J22967, 232-2301

## JUKI 株式会社

〒182 東京都調布市国領町8-2-1  
TEL. 03-3480-1111(代表)

工業製品販売本部  
TEL. 03-3480-1113(ダイヤルイン)

お買い求め、ご相談は  
To order or for further  
information,  
please contact :

※このパーツリストは商品改良のため予告なく変更する事があります。

※ The description covered in this parts list is subject to change for improvement of the commodity without noti

※このパーツリストは、1993年10月現在の商品仕様で編集・印刷したものです。

※ This parts list is edited and printed in accordance with the product specifications as of October 1993.