

JUKI

MO-3900 Series

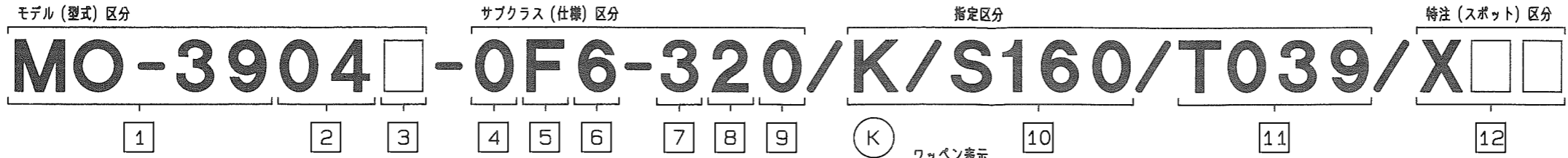
DATA BOOK

目 次 CONTENTS

1.	機種表示	1
	MODEL NUMBERING SYSTEM	2
2.	素材・用途別体系	3
	CLASSIFICATION BASED ON MATERIALS TO BE USED	
	MO-3904 1本針オーバーロックミシン (国内用)	3
	MO-3904E 1-needle overlock stitch machine (For export use)	4
	MO-3914 2本針オーバーロックミシン (国内用)	5
	MO-3914E 2-needle overlock stitch machine (For export use)	6
	MO-3916 インターロックミシン (国内用)	7
	MO-3916E Safety stitch machine (For export use)	8
3.	用途別ゲージツリー	9
	GAUGE PARTS CONSTRUCTION CHART	
	MO-3904(E)	9
	MO-3914(E)	17
	MO-3916(E)	26
4.	サブクラス仕様ゲージ一覧表	41
	TABLE OF SUBCLASS MACHINE GAUGE	
	MO-3904 1本針オーバーロックミシン (国内用)	41
	MO-3904E 1-needle overlock stitch machine (For export use)	43
	MO-3914 2本針オーバーロックミシン (国内用)	46
	MO-3914E 2-needle overlock stitch machine (For export use)	48
	MO-3916 インターロックミシン (国内用)	50
	MO-3916E Safety stitch machine (For export use)	53
5.	縫い目サブクラス調整値表	56
	SPECIFICATIONS OF STITCHING	
	MO-3903(E)	56
	MO-3904(E)	58
	MO-3905(E)	60
	MO-3912(E)	62
	MO-3914(E)	64
	MO-3915(E)	66
	MO-3916(E)	68
	MO-3943(E)	70
	MO-3945(E)	72
6.	針高さ、ルーパータイミング調整値表	75
	SPECIFICATIONS OF HEIGHT OF NEEDLE & LOOPER TIMMING	
7.	スペック表	76
	TABLE OF SPECIFICATIONS	
	MO-3904(E)	76
	MO-3914(E)	79
	MO-3916(E)	81
8.	装置・アタッチメント一覧表	84
	TABLE OF DEVICES & ATTACHMENTS	

* (E)..... 国内及び輸出用
For all nations

1. 機種表示



1

機種コード
機種, シリーズを示す。

MO-3900
標準かがり
超高速ハイグレードシリーズ

2

シームコード
縫目形式
USA規格に準じコード化

01	501
02	502
03	503
04	504
05	505
12	512
14	514
15	515
16	516
21	521
40	540
43	3本針インター
45	2本針二層縫

3

特別仕様コード
モデル区分を必要とする
特別仕様または機械の構成
内容が大巾に異なるもの。

無印	国内向 一般仕様
E	輸出向 一般仕様
A	国内向 ソフトチェーン
B	輸出向 ソフトチェーン
S	シーサー仕様 ソフトチェーン

4

針巾コード

O	一本針
X	1.2mm
A	1.6mm
B	2.0mm
C	2.4mm
D	3.2mm
E	4.0mm
F	4.8mm
R	6.8mm
B.B	2.0X2.0
D.B	3.2X2.0
F.B	4.8X2.0

↑ ↑ ↑
3本針 インター オイバー

5

かがり巾コード

かがり巾寸法 (mm)	
A	1.6mm
B	2.0mm
C	2.4mm
D	3.2mm
E	4.0mm
F	4.8mm
G	5.6mm
H	6.4mm
K	8.0mm

6

送り歯コード
送り歯の列数

5	一列
4	二列
6	三列
7	四列

7

素材コード
素材, 生地の種類厚みによる適用分類
(数字は生地の厚みの目安寸法)

1	極薄地~薄地
2	薄地~中厚地
3	中厚地~厚地
4	厚地~

ニット メリヤス
標準 ニット メリヤス 布帛
ニット 毛メリヤス セーター パルカー
標準 兼用布帛
デニムジーンズ

8

用途分類コード
作業および工程の
種類による分類を示す。

0	地縫
1	裾引き
2	ひだとり
3	パイピング
4	テープ入れ
5	巻き縫
6	テープ巻き込み縫
7	メタリング デバイス用
8	自動バックタック
B	パイピングひだとり
C	タオル上ミツ巻縫

A~については
1~9の組み合わせ
および特殊素材に
対する専用コード

9

特別機械コード
ゲージ要素以外の機械
構成およびスベックの
特別仕様分類を示す。

0	標準
6	リップ付き副送り歯
7	上ルーバー ハイリフト
G	広巾二本針水着用
H	上ルーバー 超ハイリフト
K	JHK仕様

アルファベットは
1~9の組み合わせと
機械に対する
専用コード

10

クラスに対する指定コード
サブクラス機種に対してその構成要素を
一部変更指定したことを示すコード分類
(必要なものを列記する)

分類	品名	記号
	上メス *4	角メス 平メス 波角メス
交換ゲージ *1	針板	E01~
	送り歯	F01~
	押え	G01~
	ルーバー	H01~
アタッチメント *2	すそ引き	L121 L123
	ひだとり	S159 S160 S161 S162
	パイピング	M075 M076 M056
	ひだとり用 パイピング	M077
	テープバインダー	N067 N067D N077
	上ミツ巻フェラー	K006
	テープ案内	Q141

11

省力機器コード
省力化, 生産性向上, 自動化, 作業性向上
装置およびアタッチメント

L122	自動検知すそ引き装置
Z173	空環巻き込み
Z174	空環巻き込み (停針装置付)
S084B	パターンガイド
T039	ワンタッチ糸切り
T040	自動糸切り
T041	エア式フラットカッター
T042	エア式サイドカッター
AK32	T040兼用押え上げ
AK49	エア式踏返し押え上げ
AK52	MC4兼用踏返し押え上げ
AK65	電磁式押え上げ

12

特注コード*3
特別仕様としてスポット的に
対応する場合に設定するコード
発生順にNOをとっていき
内容は別紙に記録する。

*1
単体ゲージを主としますが
当然関連で変更するものは
同時交換部品としてリスト化する。
(針板と送り歯の関連等)
尚独立しているゲージを数種類
交換する場合は別紙に記録する。
(例) G09/H01/H03

*2
ユニット, セットで機能し
標準マシンに装着できる。
アタッチメントおよび
それに類するもの。
(同時交換ゲージ部品が発生する)

*3
ゲージ, アタッチメント以外の
特注部品類をあらかじめ
頭部にセットし出荷する。
要求の場合にコード化する。
(コード対照表による)

*4
メス記号表示は国内平メス,
輸出角メス, 標準仕様の場合
は表示せず。標準上メス以外
のメス指定の場合に表示する。

(K) ワッペン表示

E	輸出向一般仕様
A	国内向ソフトチェーン仕様
B	輸出向ソフトチェーン仕様
K	国内向上角メス仕様
F	輸出向上平メス仕様
W	国内向 輸出向 上波角メス仕様


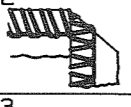

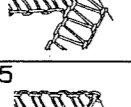
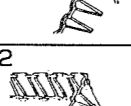
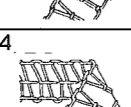
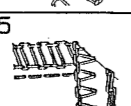

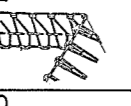
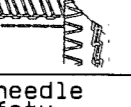



シーサー仕様Sは型抜き板に別紙記載

MODEL NUMBERING SYSTEM

Model no. code Subclass code Attachment & Device code Special-order code

MO-3904 - **0F6-320** / **K/S160** / **T039** / **X**

1 2 3 4 5 6 7 8 9 (K) Shown on sticker 10 11 12

<p>1</p> <p>Series code Classification of series</p> <p>MO-3900 Standard overlock machine Super high-speed</p>	<p>2</p> <p>Seam code Stitch code (Conforms to USA standard)</p> <p>01  501 02  502 03  503 04  504 05  505 12  512 14  514 15  515 16  516 21  521 40  540 43  3-needle safety stitch 45  2-needle double chain stitch</p>	<p>3</p> <p>Special specification code Special specifications requiring considerable difference in mechanical configuration</p> <p>E General spec. for export B Soft chain for export S Soft-chain, Schiesser type</p> <p>4</p> <p>Needle gauge code</p> <p>Needle gauge (mm)</p> <p>O 1-needle X 1.2mm A 1.6mm B 2.0mm C 2.4mm D 3.2mm E 4.0mm F 4.8mm R 6.8mm B.B 2.0X2.0 D.B 3.2X2.0 F B 4.8X2.0</p> <p>(3-needle) (Safety stitch side) (Overlock side)</p>	<p>5</p> <p>Overedging Width code</p> <p>Overedging Width (mm)</p> <table border="1"> <tr><td>A</td><td>1.6mm</td><td>F</td><td>4.8mm</td></tr> <tr><td>B</td><td>2.0mm</td><td>G</td><td>5.6mm</td></tr> <tr><td>C</td><td>2.4mm</td><td>H</td><td>6.4mm</td></tr> <tr><td>D</td><td>3.2mm</td><td>K</td><td>8.0mm</td></tr> <tr><td>E</td><td>4.0mm</td><td></td><td></td></tr> </table>	A	1.6mm	F	4.8mm	B	2.0mm	G	5.6mm	C	2.4mm	H	6.4mm	D	3.2mm	K	8.0mm	E	4.0mm			<p>8</p> <p>Application code Classification based on type of operation</p> <p>0 For runstitching 1 For blind hemming 2 For gathering 3 For piping 4 For tape attaching 5 For binding 6 For rolling in tape 7 For metaric device 8 For backlatching B For piping & gathering C For rolling in towel</p>	<p>9</p> <p>Special machine code Special specifications other than gauge set</p> <p>0 Standard 6 Feed dog with lips 7 Upper looper with large travel G 2-needle overlock for wide overedging H Upper looper extra high throw type K Juki Hongkong spec.</p>	<p>10</p> <p>Specifying code for class These codes indicate partial change or specifying of subclass model components. (See below for the details.)</p> <table border="1"> <tr> <th rowspan="2">Classification</th> <th rowspan="2">Parts</th> <th rowspan="2">Symbol</th> </tr> <tr> <td>*4 Upper knife</td> <td>Square knife</td> <td>K</td> </tr> <tr> <td rowspan="4">Replacement gauge</td> <td>Flat knife</td> <td>F</td> </tr> <tr> <td>Corrugated square knife</td> <td>W</td> </tr> <tr> <td>Throat plate</td> <td>E01~</td> </tr> <tr> <td>Feed dog</td> <td>F01~</td> </tr> <tr> <td rowspan="4">Attachments *N</td> <td>Presser foot</td> <td>G01~</td> </tr> <tr> <td>Looper</td> <td>H01~</td> </tr> <tr> <td>Blind hemming</td> <td>L121 L123</td> </tr> <tr> <td>Gathering</td> <td>S159 S160 S161 S162</td> </tr> <tr> <td>Piping</td> <td>M075 M076 M056</td> </tr> <tr> <td>Piping & gathering</td> <td>M077</td> </tr> <tr> <td>Tape binder</td> <td>N067 N067D N077</td> </tr> <tr> <td>Feller</td> <td>K006</td> </tr> <tr> <td>Tape guide</td> <td>Q141</td> </tr> </table>	Classification	Parts	Symbol	*4 Upper knife	Square knife	K	Replacement gauge	Flat knife	F	Corrugated square knife	W	Throat plate	E01~	Feed dog	F01~	Attachments *N	Presser foot	G01~	Looper	H01~	Blind hemming	L121 L123	Gathering	S159 S160 S161 S162	Piping	M075 M076 M056	Piping & gathering	M077	Tape binder	N067 N067D N077	Feller	K006	Tape guide	Q141	<p>11</p> <p>Labor-saving device code Device for achieving labor saving, higher productivity, automation and greater ease of operation</p> <p>L122 Blind hemming attachment with automatic sensor of stitch deviation Z173 Chain-off thread rolling-in device Z174 Chain-off thread rolling-in device can be stopped at a fixed position S084B pattern guide for overedging sleeve bottom placket T039 One-touch type chain-off thread trimming device T040 Automatic type thread trimming device T041 Pneumatic flat cutter T042 Pneumatic side cutter AK32 Automatic lifter device AK49 Pneumatic cylinder type automatic lifter device AK52 Pneumatic cylinder type automatic lifter device AK65 Electromagnetic type automatic lifter device</p>	<p>12</p> <p>Special order code *3 Denotes customer's special requirements. Figures denoting special requirements are to follow in sequence. The description of each requirements is to be given in attached sheets.</p> <p>*1 Mainly concerned with separate gauges except for inseparable gauge sets such as throat plate & feed dog (in this case, list the simultaneous replacement parts). When replacing some discrete gauges, write as follows: (Example) G09/H01/H03</p> <p>*2 Attachments or the like that will work as a unit or a set and that can be mounted on standard machines. (Accompanied by simultaneous replacement gauge parts)</p> <p>*3 Necessary when any special-order parts or the like other than gauges or attachments are required to be mounted on machine heads before shipment. (See Code Table.)</p> <p>*4 The knife code is not given for a standard knife flat knife for domestic market, and square knife for export. In other words, the knife code is used only when a knife other than the standard ones is specified.</p> <table border="1"> <tr><td>E</td><td>General spec. for export</td></tr> <tr><td>B</td><td>Soft chain for export</td></tr> <tr><td>F</td><td>Flat knife spec. for export</td></tr> <tr><td>W</td><td>Corrugated square knife spec. for all nations</td></tr> </table>	E	General spec. for export	B	Soft chain for export	F	Flat knife spec. for export	W	Corrugated square knife spec. for all nations
A	1.6mm	F	4.8mm																																																																			
B	2.0mm	G	5.6mm																																																																			
C	2.4mm	H	6.4mm																																																																			
D	3.2mm	K	8.0mm																																																																			
E	4.0mm																																																																					
Classification	Parts	Symbol																																																																				
			*4 Upper knife	Square knife	K																																																																	
Replacement gauge	Flat knife	F																																																																				
	Corrugated square knife	W																																																																				
	Throat plate	E01~																																																																				
	Feed dog	F01~																																																																				
Attachments *N	Presser foot	G01~																																																																				
	Looper	H01~																																																																				
	Blind hemming	L121 L123																																																																				
	Gathering	S159 S160 S161 S162																																																																				
Piping	M075 M076 M056																																																																					
Piping & gathering	M077																																																																					
Tape binder	N067 N067D N077																																																																					
Feller	K006																																																																					
Tape guide	Q141																																																																					
E	General spec. for export																																																																					
B	Soft chain for export																																																																					
F	Flat knife spec. for export																																																																					
W	Corrugated square knife spec. for all nations																																																																					

MO-3904E 1-needle overlock stitch machine (For export use)

MO-3904E - -

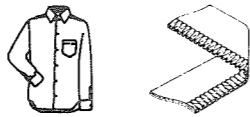
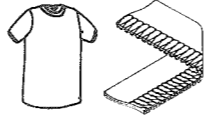
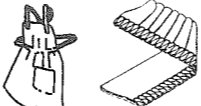

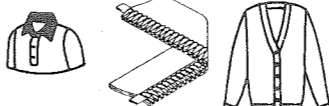

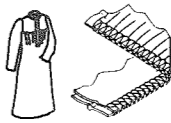

(MO-3903E.3905E)

Material code

Special machine code

Application code

(For export use)

Application code <input type="checkbox"/> <input type="checkbox"/> <input type="checkbox"/> - <input checked="" type="checkbox"/> <input type="checkbox"/> <input type="checkbox"/>		 Runstitching 0	 Blind hemming 1	 Gathering 2	 Piping 3	 Tape attaching & For wool 4	 Binding 5	 Piping & gathering B	 Rolling in towel C
Extra Light S	1 Closing stitch of panty hose toe s, stockings, etc., and corotch seaming						150 MO-3904E-0A4-150 MO-3904E-0A5-150 MO-3904E-0B4-150 MO-3904E-0B5-150		
Light weight materials	2 For training wear, knit, etc.		210 MO-3903E-0D4-210/L121 MO-3903E-0D4-210/L122 MO-3903E-0D4-210/L123 MO-3903E-0E4-210/L121 MO-3903E-0E4-210/L122 MO-3903E-0E4-210/L123 MO-3905E-0D4-210/L121 MO-3905E-0D4-210/L122 MO-3905E-0D4-210/L123 MO-3905E-0E4-210/L121 MO-3905E-0E4-210/L122 MO-3905E-0E4-210/L123						
Light weight materials	3 For training wear, knit, etc. Standard (for dress skirts and sport wear)	300 MO-3904B-0D4-300 /Z173 MO-3903E-0E4-300 MO-3904B-0E4-300 /Z173 MO-3904E-0D4-300 MO-3904B-0E4-300 /Z173 MO-3904E-0F4-300 MO-3904B-0D6-300 /Z173 MO-3904E-0D5-300 MO-3904B-0E6-300 /S084B /Z173 MO-3904E-0D6-300 MO-3904S-0D4-300 /Z173 MO-3904E-0E6-300 MO-3904E-0F6-300 MO-3904B-0D4-300 306 MO-3904B-0E4-300 MO-3904B-0F4-300 MO-3904E-0D4-306 MO-3904B-0D6-300 MO-3904B-0D4-306 MO-3904B-0E6-300 MO-3904B-0D4-306 MO-3904B-0F6-300 /Z173		320 MO-3904E-0E6-320 /S160 MO-3904E-0E6-320 /S162 MO-3904E-0F6-320 /S160 MO-3904E-0F6-320 /S162	330 MO-3904E-0F6-330 /M075 MO-3904E-0F6-330 /M076	340 MO-3904E-0F6-340 /G40/Q141		3B0 MO-3904E-0F6-3B0 /S160/M077 MO-3904E-0F6-3B0 /S162/M077	3C0 MO-3905E-0F5-3C0 /K006
Medium weight materials	4 Knit sweater, bulky etc.	40K ▲ MO-3904E-0D4-40K/F MO-3904E-0E4-40K/F				44H MO-3904E-0F6-44H /G40/Q141			
Heavy weight materials	5 Standard (General fabrics)	500 MO-3904E-0F6-500 MO-3904E-0G6-500 MO-3904E-0H6-500	50H MO-3904E-0H6-50H MO-3904E-0K6-50H						

▲: JHK Specifications

MO-3914 2本針オーバーロックミシン (国内用)

MO-3914-□□□-□□□

(MO-3912)

素材コード

用途コード

特別機械コード

(国内) 用途コード □□□-□□□ 素材コード □□□-□□□		一般地縫	ひだとり	パイピング	テープ入れ	毛糸仕様	パイピングひだとり
		0	2	3	4		B
極薄物 薄物	1	パンスト ストッキング 等のつま先 かがり 1部合せ縫 [100] MO-3914-XB5-100					
	3	ニット メリヤス 標準 一般布帛 (ドレス スポーツ ウェア等) [307] MO-3914-AD4-307 MO-3914-BD4-307 MO-3914-BE4-307 MO-3914-BD6-307 MO-3914-BE6-307	[327] MO-3914-BD6-327/S160 MO-3914-BD6-327/S162 MO-3914-BE6-327/S160 MO-3914-BE6-327/S162	[337] MO-3914-BD4-337/M075 MO-3914-BD4-337/M076 MO-3914-BE4-337/M075 MO-3914-BE4-337/M076 MO-3914-BD6-337/M075 MO-3914-BD6-337/M076 MO-3914-BE6-337/M075 MO-3914-BE6-337/M076	[347] MO-3914-BD6-347/G38/Q141 MO-3914-BE6-347/G38/Q141	[3B7] MO-3914-BD6-3B7/S160 /M077 MO-3914-BD6-3B7/S162 /M077	
中厚物 厚物	4	ニット セーター パルカー等 [40H] MO-3914-BD6-40H MO-3914-BE6-40H MO-3914-BF6-40H MO-3914-CD6-40H MO-3914-CE6-40H MO-3914-CF6-40H			[44H] MO-3914-BD6-44H/G38/Q141 MO-3914-BE6-44H/G38/Q141 MO-3914-BD7-44H/G38/Q141 MO-3914-BE7-44H/G38/Q141 MO-3914-CE7-44H/G38/Q141		
	5	中厚ニット地 デニム等 [507] MO-3912-DD6-507 MO-3912-DF6-507	[50G] MO-3914-DF6-50G				

MO-3914E 2-needle overlock stitch machine (For export use)

MO-3914E-□□□-□□□

(MO-3912E)

Material code

Special machine code

Application code

(For export use)

Application code □□□-□□□		Material code □□□-□□□		Runstitching 0	Gathering 2	Piping 3	Tape attaching & For wool 4	Piping & gathering B
Extra Light S Light weight materials	1	Closing stitch of panty hose toes, stockings etc., and corotch seaming	100					
			MO-3914E-XB5-100					
Light weight materials S Medium weight materials	3	Standard (for dress skirts and sport wear)	307	327	337	347	3B7	
			MO-3914E-AD4-307 MO-3914E-BD4-307 MO-3914E-BE4-307 MO-3914E-BD6-307 MO-3914E-BE6-307	MO-3914E-BD6-327/S160 MO-3914E-BD6-327/S162 MO-3914E-BE6-327/S160 MO-3914E-BE4-337/M075 MO-3914E-BE6-327/S162 MO-3912E-DF6-327/S160 MO-3912E-DF6-327/S162	MO-3914E-BD4-337/M075 MO-3914E-BD4-337/M076 MO-3914E-BE4-337/M075 MO-3914E-BE4-337/M076 MO-3914E-BD6-337/M075 MO-3914E-BD6-337/M076 MO-3914E-BE6-337/M075 MO-3914E-BE6-337/M076	MO-3914E-BD6-347/G20/Q141 MO-3914E-BD6-347/G39/Q141 MO-3914E-BE6-347/G39/Q141	MO-3914E-BD6-3B7/S160/M077 MO-3914E-BD6-3B7/S162/M077	
Medium weight materials S	4	Knit sweater, bulky etc.	40H	40K ▲		44H		
			MO-3914E-BD6-40H MO-3914E-BE6-40H MO-3914E-BF6-40H MO-3914E-CD6-40H MO-3914E-CE6-40H MO-3914E-CF6-40H	MO-3914E-BD6-40K /F/G20/Q141 MO-3914E-BD6-40K /F/G39/Q141 MO-3914E-BE6-40K /F/G20/Q141 MO-3914E-BE6-40K /F/G39/Q141		MO-3914E-BD6-44H/G39/Q141 MO-3914E-BD6-44H/G20/Q141 MO-3914E-BE6-44H/G39/Q141 MO-3914E-BD7-44H/G39/Q141 MO-3914E-BE7-44H/G39/Q141 MO-3914E-CE7-44H/G39/Q141		
Heavy weight materials S	5	Standard (General fabrics)	507	50G				
			MO-3912E-DD6-507 MO-3912E-DF6-507	MO-3914E-DF6-50G				

MO-3916 インターロックミシン (国内用)

MO-3916-□□□-□□□

(MO-3915.3943)
(MO-3945)

素材コード () 用途コード 特別機械コード

(国内) 用途コード □□□-□□□ 素材コード □□□-□□□		一般地縫	ひだ取り	パイピング	テープ入れ	テープ巻き込み縫	パイピングひだとり	
		0	2	3	4	6	B	
極薄物 薄物	1	ブラウス Yシャツ等の 安全縫						
薄物 中厚物	3	標準 一般布帛 安全縫	300 MO-3915-DE4-300 MO-3915-FF6-300 MO-3916-AE4-300 MO-3916-BD4-300 MO-3916-BE4-300 MO-3916-CE4-300 MO-3916-DD4-300 MO-3916-DE4-300 MO-3916-DF4-300 MO-3916-DD6-300 MO-3916-DE6-300 MO-3916-DF6-300 MO-3916-FF6-300 MO-3916-FF4-300 MO-3916-FG4-300 MO-3916A-DD4-300 MO-3916A-DE4-300 MO-3916A-DF4-300 MO-3916A-DE6-300 MO-3916A-DF6-300 MO-3916A-FF6-300 小廻り仕様 MO-3916-DD4-300/G12 MO-3916-DE4-300/G12 MO-3916-FF6-300/G13 307 MO-3943-DBD6-307 MO-3943-FBD6-307 30H MO-3916-RH6-30H	320 MO-3916-DD4-320/S159 MO-3916-DD4-320/S161 MO-3916-DE4-320/S159 MO-3916-DE4-320/S161 MO-3916-DF6-320/S159 MO-3916-DF6-320/S161 MO-3916-FF6-320/S159 MO-3916-FF6-320/S161 327 MO-3943-FBD6-327/S159 MO-3943-FBD6-327/S161 42H MO-3916-FF6-42H/S159 MO-3916-FF6-42H/S161 MO-3916-RH6-42H/S159 MO-3916-RH6-42H/S161	330 MO-3916-DD4-330/M075 MO-3916-DD4-330/M076 MO-3916-DE4-330/M075 MO-3916-DE4-330/M076 MO-3916-FF6-330/M075 MO-3916-FF6-330/M076	347 MO-3943-DBD6-347/G06 /Q141 MO-3943-DBD6-347/G33 /Q141 MO-3943-FBD6-347/G07 /Q141	360 MO-3916-DD4-360/N067 MO-3916-FF6-360/N067D MO-3945-DD4-360/N077 MO-3945-ED4-360/N077	3B0 MO-3916-DD4-3B0/S159 /M077 MO-3916-DD4-3B0/S161 /M077 MO-3916-FF6-3B0/S159 /M077 MO-3916-FF6-3B0/S161 /M077
厚物	5	中厚布帛 デニム等の 安全縫	500 MO-3916-DD6-500 MO-3916-DF6-500 MO-3916-DH6-500 MO-3916-FF6-500 MO-3916-FH6-500 50H MO-3916-DF6-50H MO-3916-FF6-50H MO-3916-RH6-50H MO-3916-FF6-50H /F26/G32					
	6	厚物布帛 デニム等の 安全縫	60H MO-3916-FF6-60H					



MO-3916E Safety stitch machine (For export use)

MO-3916E-□□□-□□□

(MO-3915E.3943E)
(MO-3945E)

Material code Application code Special machine code

(For export use)

Application code □□□-□□□		Material code □□□-□□□		Runstitching 0	Gathering 2	Piping 3	Tape attaching 4	Rolling in tape 6	Piping & gathering B
Extra Light  Light weight materials	1	Closing stitch of panty hose toes, stockings etc., and corotch seaming							
	Light weight materials  Medium weight materials	3	Standard (for dress skirts and sport wear)	300 MO-3915E-DE4-300 MO-3915E-FF6-300 MO-3916E-AE4-300 MO-3916E-BD4-300 MO-3916E-BE4-300 MO-3916E-CE4-300 MO-3916E-DD4-300 MO-3916E-DE4-300 MO-3916E-DF4-300 MO-3916E-DD6-300 MO-3916E-DE6-300 MO-3916E-DF6-300 MO-3916E-FF6-300 MO-3916E-FF4-300 MO-3916E-FG4-300 MO-3916B-DD4-300 MO-3916B-DE4-300 40K ▲ MO-3916E-DD4-40K/F MO-3916E-DE4-40K/F	MO-3916B-DF4-300 MO-3916B-DD6-300 MO-3916B-DE6-300 MO-3916B-DF6-300 MO-3916E-DD4-300/G12 MO-3916E-DE4-300/G12 MO-3916E-FF6-300/G13 307 MO-3943E-DBD6-307 MO-3943E-FBD6-307 30H MO-3916E-RH6-30H	320 MO-3916E-DD4-320/S159 MO-3916E-DD4-320/S161 MO-3916E-DE4-320/S159 MO-3916E-DE4-320/S161 MO-3916E-DF6-320/S159 MO-3916E-DF6-320/S161 MO-3916E-FF6-320/S159 MO-3916E-FF6-320/S161 327 MO-3943E-FBD6-327/S159 MO-3943E-FBD6-327/S161 42H MO-3916E-FF6-42H/S159 MO-3916E-FF6-42H/S161 MO-3916E-RH6-42H/S159 MO-3916E-RH6-42H/S161	330 MO-3916E-DD4-330/M075 MO-3916E-DD4-330/M076 MO-3916E-DE4-330/M075 MO-3916E-DE4-330/M076 MO-3916E-FF6-330/M075 MO-3916E-FF6-330/M076	347 MO-3943E-DBD6-347/G06 /Q141 MO-3943E-DBD6-347/G33 /Q141 MO-3943E-FBD6-347/G07 /Q141	360 MO-3916E-DD4-360/N067 MO-3916E-DF6-360/N067D MO-3945E-DD4-360/N077 MO-3945E-ED4-360/N077
Heavy weight materials	5	Standard (General fabrics)	500 MO-3916E-DD6-500 MO-3916E-DF6-500 MO-3916E-DH6-500 MO-3916E-FF6-500 MO-3916E-FH6-500	50H MO-3916E-DF6-50H MO-3916E-FF6-50H MO-3916E-RH6-50H MO-3916E-FF6-50H /F26/G32					
	6	Standard (General fabrics)	60K MO-3916E-FF6-60K/F	60H MO-3916E-FF6-60H					

GAUGE PARTS CONSTRUCTION CHART

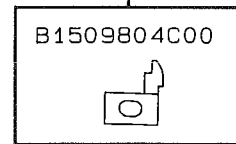
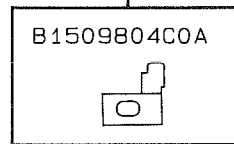
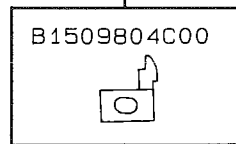
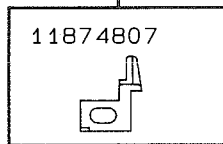
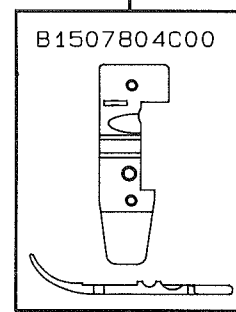
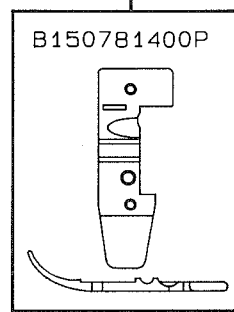
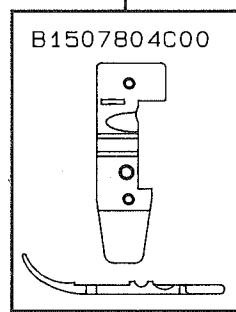
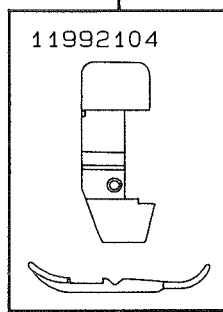
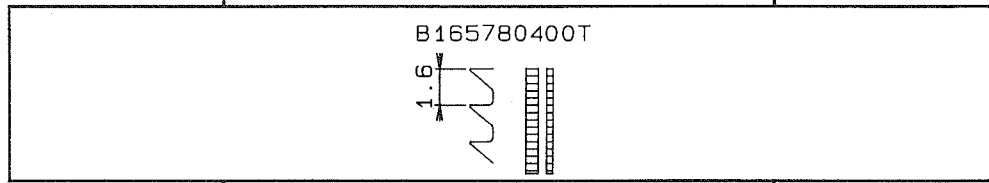
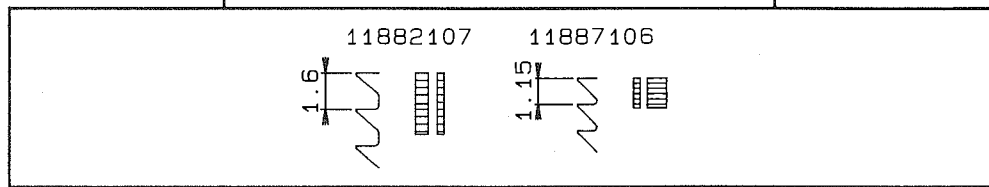
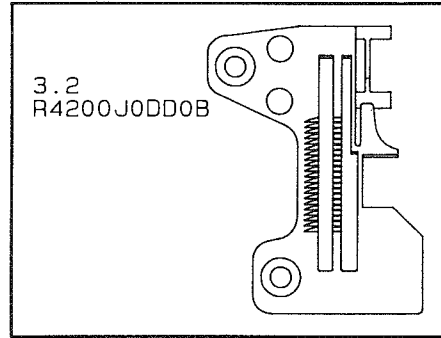
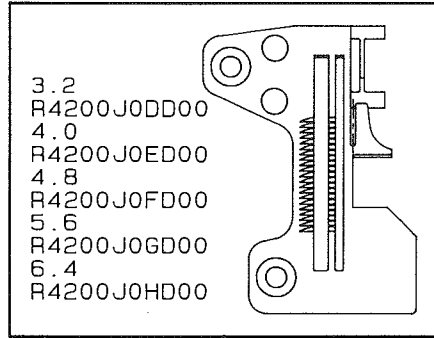
MO - 3904 SERIES

1 本針オーバーロック

1-NEEDLE OVERLOCK

地縫用
裾引き用

Runstitching
Blind hemming



MO - 3903E - 0D4 - 210
/L121, L122, L123
MO - 3903E - 0E4 - 210
/L121, L122, L123
MO - 3905(E) - 0D4 - 210
/L121, L122, L123
MO - 3905(E) - 0E4 - 210
/L121, L122, L123

裾引用 (薄~中厚)
Blind hemming
(Light to medium)

MO - 3903(E) - 0E4 - 300
MO - 3904(E) - 0D4 - 300
MO - 3904(E) - 0E4 - 300

地縫用 (薄~中厚)
Runstitching
(Light to medium)

MO - 3904(E) - 0F4 - 300
MO - 3904(E) - 0G4 - 300

地縫用 (薄~中厚)
Runstitching
(Light to medium)

MO - 3904(E) - 0D4 - 306

地縫用 (薄~中厚)
Runstitching
(Light to medium)

E.....輸出用

For export use

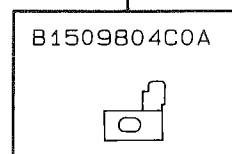
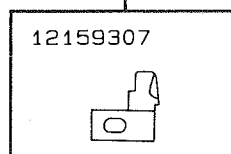
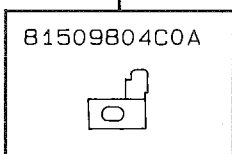
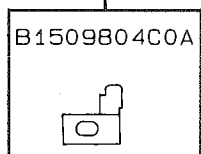
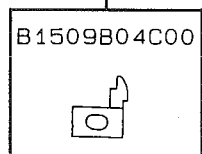
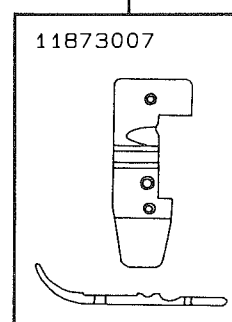
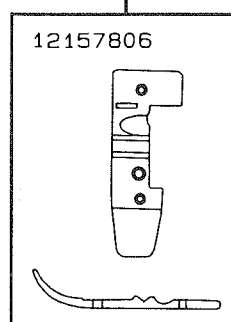
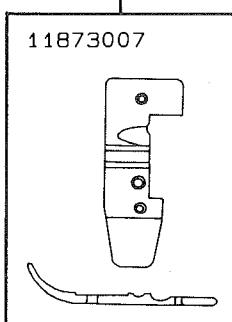
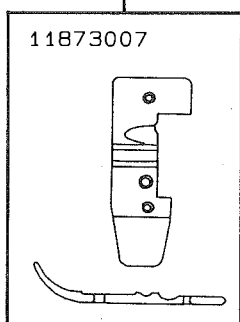
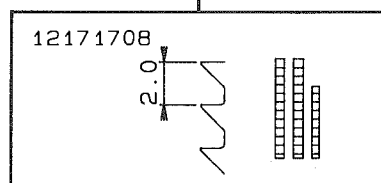
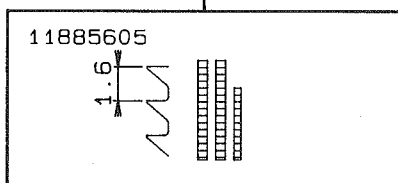
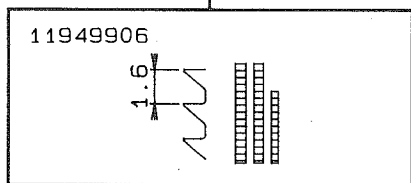
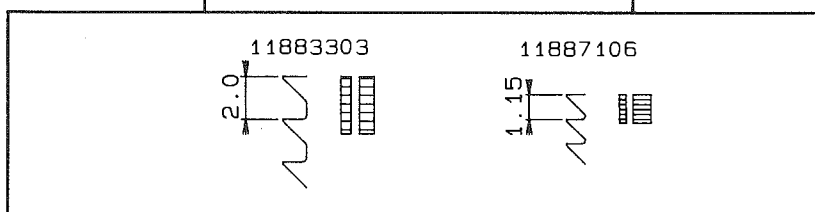
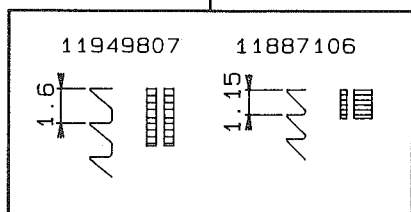
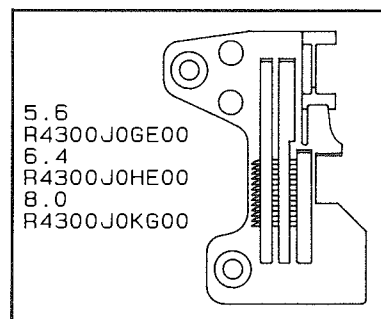
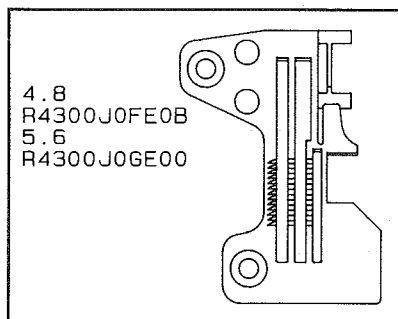
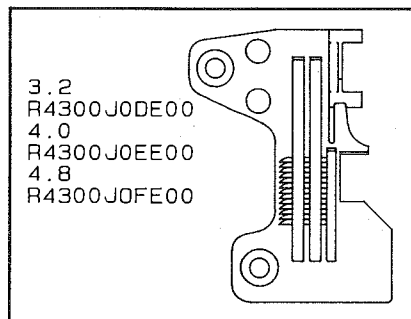
(E).....国内用及び輸出用

All nations

MO-3904 SERIES

1本針オーバーロック
1-NEEDLE OVERLOCK

地縫用
Runstitching



MO-3904(E)
-0D6-300
MO-3904(E)
-0E6-300

MO-3904(E)
-0F6-300

MO-3904(E)
-0F6-500

MO-3904(E)
-0H6-500
MO-3904E
-0H6-50H
MO-3904E
-0K6-50H

MO-3904(E)
-0G6-500

地縫用(薄~中厚)
Runstitching
(Light to medium)

地縫用(薄~中厚)
Runstitching
(Light to medium)

地縫用(中厚~厚)
Runstitching
(Medium to heavy)

地縫用(中厚~厚)
Runstitching
(Medium to heavy)

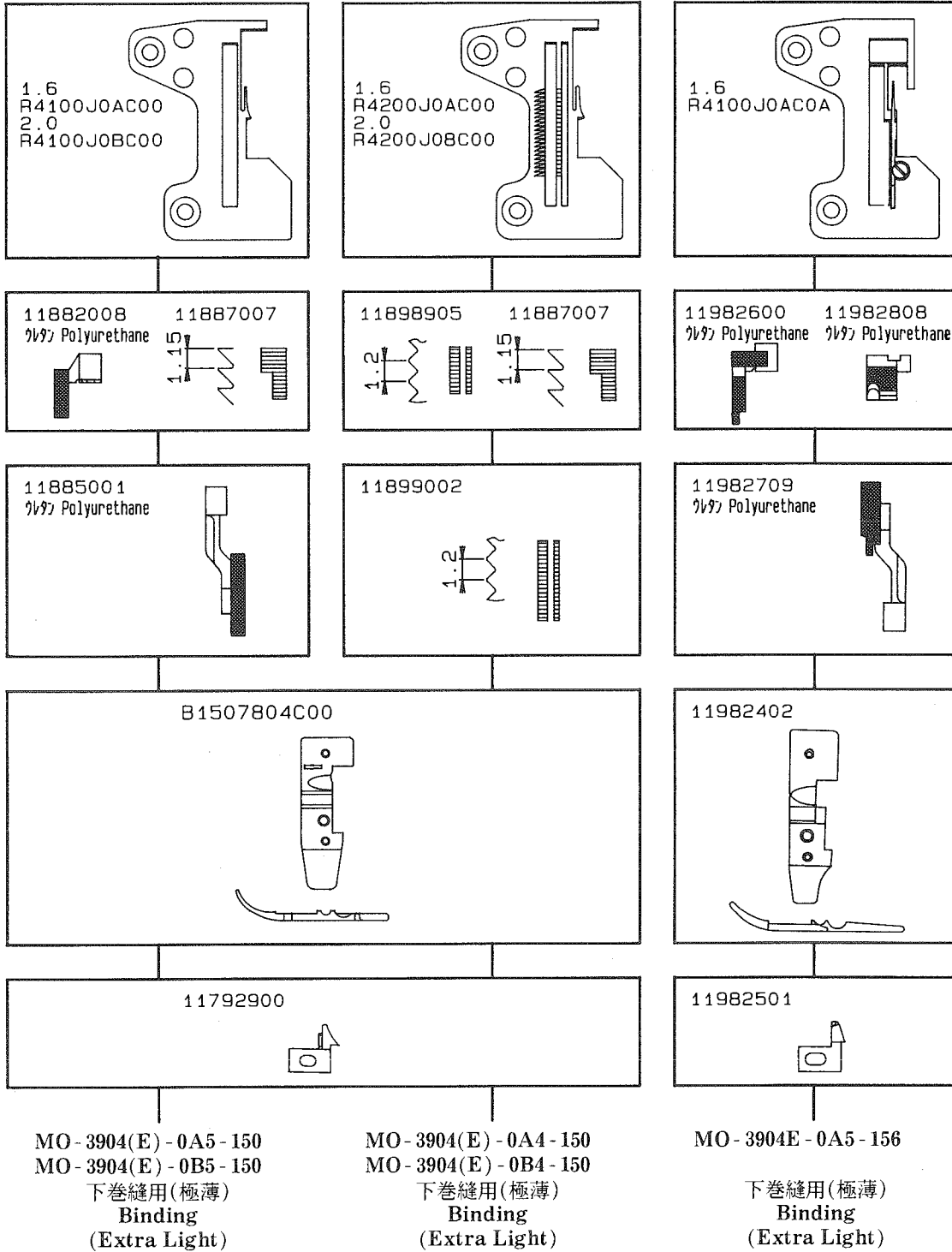
地縫用(中厚~厚)
Runstitching
(Medium to heavy)

E.....輸出用
For export use
(E)....国内用及び輸出用
All nations

MO-3904 SERIES

1本針オーバーロック
1-NEEDLE OVERLOCK

下巻縫用
Binding



E……輸出用

For export use

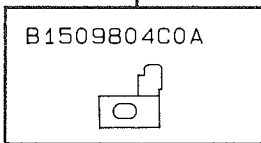
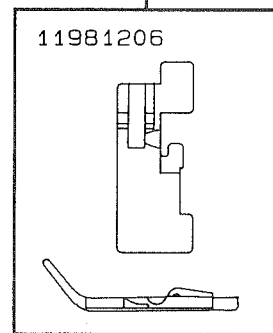
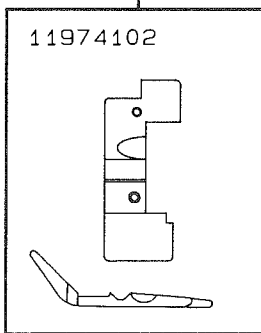
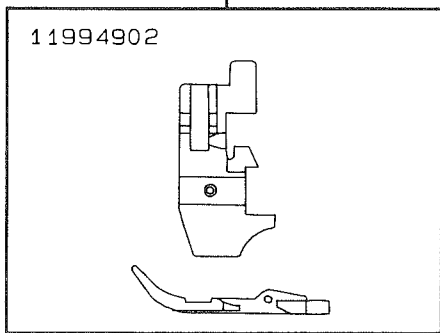
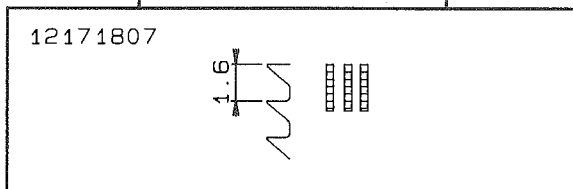
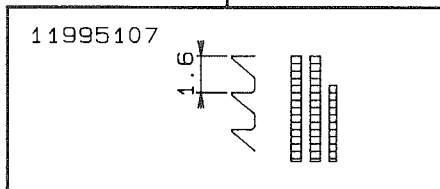
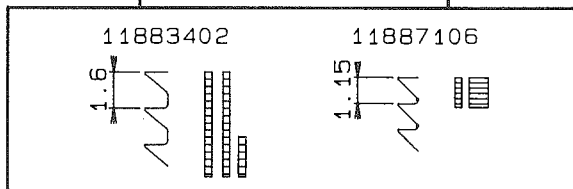
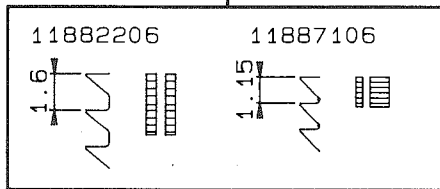
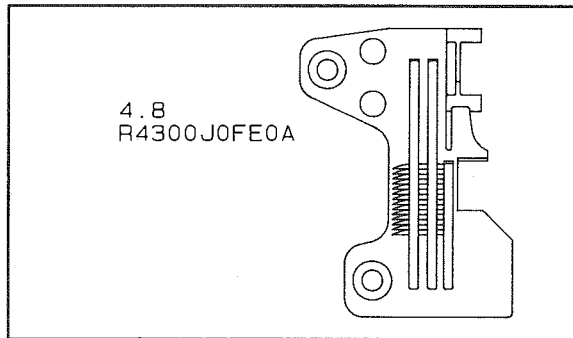
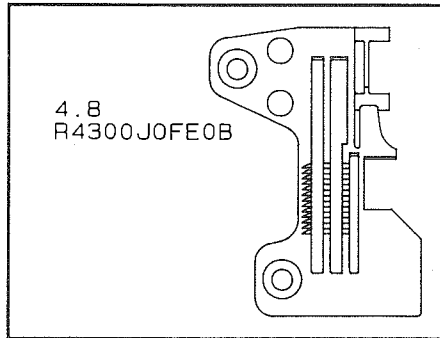
(E)…国内用及び輸出用

All nations

パイピング
 ひだとり
 パイピングひだとり
Piping
Gathering
Piping & Gathering

MO - 3904 SERIES

1本針オーバーロック
1-NEEDLE OVERLOCK



MO - 3904(E) - 0F6 - 330
 /M075, M076
 パイピング用
 (薄~中厚)
Piping
 (Light to medium)

MO - 3904(E) - 0F6 - 320
 /S160, S162
 ひだとり用
 (薄~中厚)
Gathering
 (Light to medium)

MO - 3904(E) - 0F6 - 3B0
 /S160, S162/M077
 ひだとりパイピング用
 (薄~中厚)
Gathering and Piping
 (Light to medium)

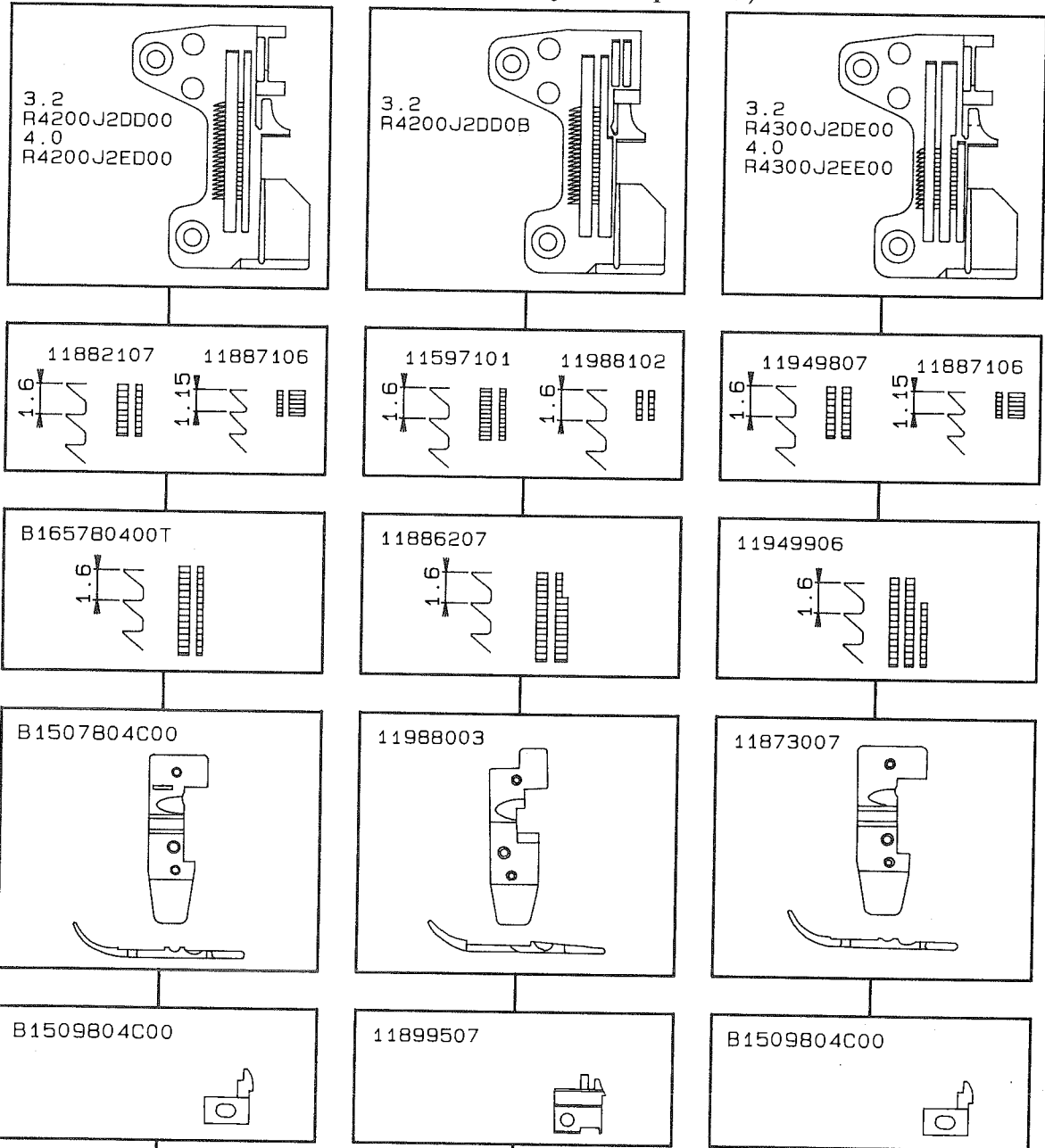
E.....輸出用
 For export use
 (E).....国内用及び輸出用
 All nations

MO - 3904 SERIES

1 本針オーバーロック
1-NEEDLE OVERLOCK

バックタック (手動空環巻き込み)

Backlatching (Chain - off thread rolling - in device by hand operated)



MO-3904A-0D4-300/Z173
MO-3904B-0D4-300/Z173
MO-3904A-0E4-300/Z173
MO-3904B-0E4-300/Z173
バックタック(薄~中厚)
Backlatching
(Light to medium)

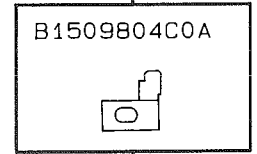
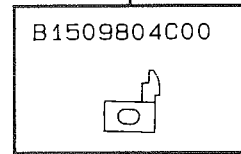
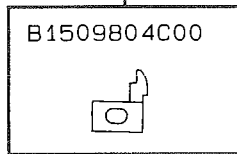
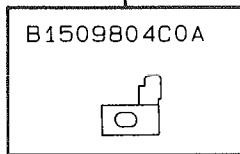
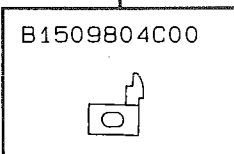
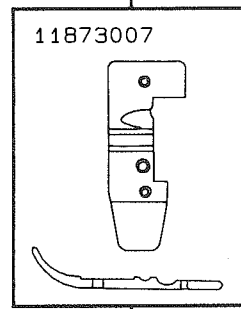
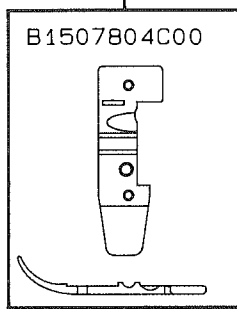
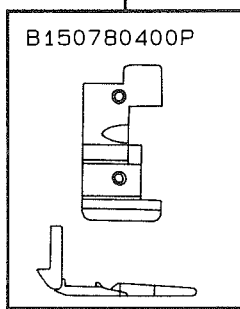
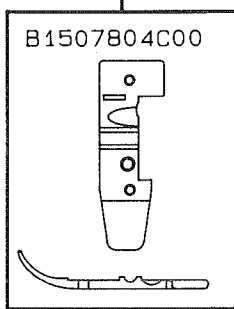
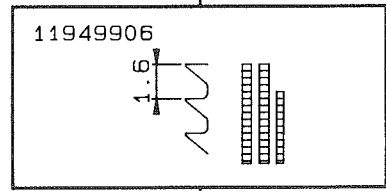
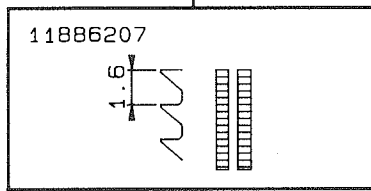
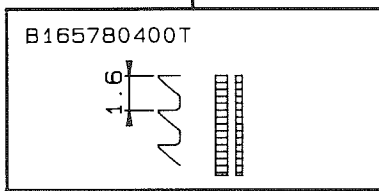
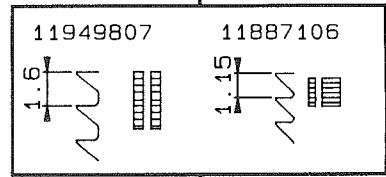
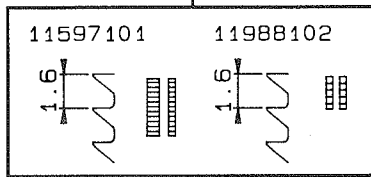
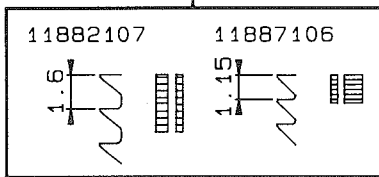
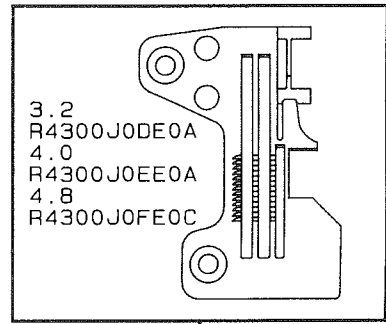
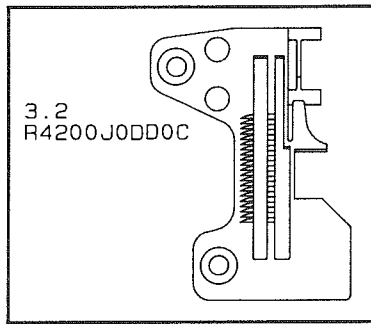
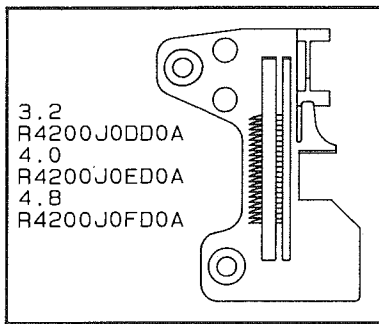
MO-3904S-0D4-300/Z173
バックタック(薄~中厚)
Backlatching
(Light to medium)

MO-3904A-0D6-300/Z173
MO-3904B-0D6-300/Z173
MO-3904A-0E6-300/Z173
MO-3904B-0E6-300/Z173
バックタック(薄~中厚)
Backlatching
(Light to medium)

MO-3904 SERIES

1本針オーバーロック
1-NEEDLE OVERLOCK

ソフトチェーン
Soft chain



MO-3904A-0D4-300
MO-3904B-0D4-300
MO-3904A-0E4-300
MO-3904B-0E4-300
ソフトチェーン用
(薄~中厚)
Soft chain
(Light to medium)

MO-3904A-0F4-300
MO-3904B-0F4-300
ソフトチェーン用
(薄~中厚)
Soft chain
(Light to medium)

MO-3904A-0D4-306
MO-3904B-0D4-306
ソフトチェーン用
(薄~中厚)
Soft chain
(Light to medium)

MO-3904A-0D6-300
MO-3904B-0D6-300
MO-3904A-0E6-300
MO-3904B-0E6-300
ソフトチェーン用
(薄~中厚)
Soft chain
(Light to medium)

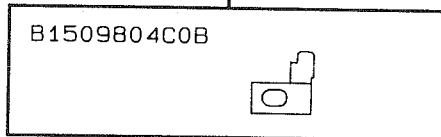
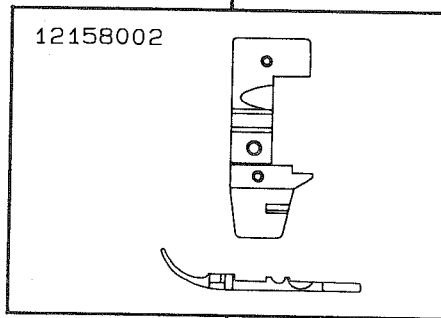
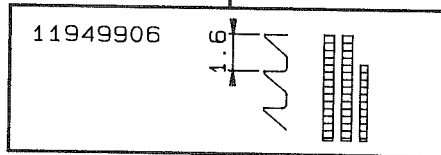
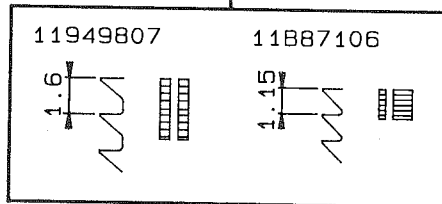
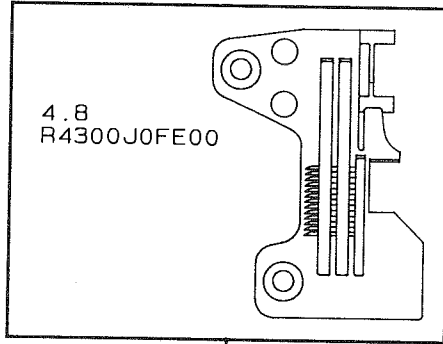
MO-3904A-0F6-306
MO-3904B-0F6-306
ソフトチェーン用
(薄~中厚)
Soft chain
(Light to medium)

A...国内用
For domestic use
B...輸出用

MO - 3904 SERIES

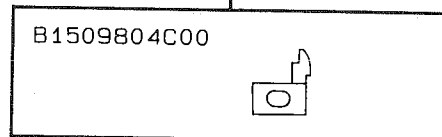
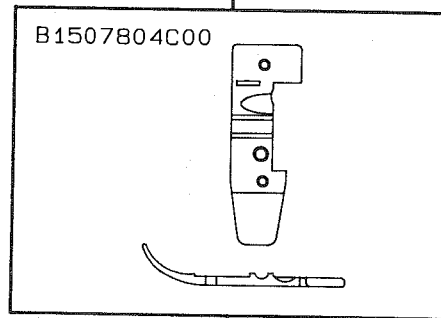
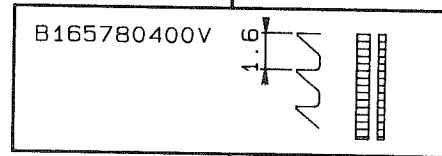
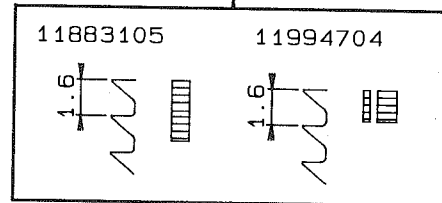
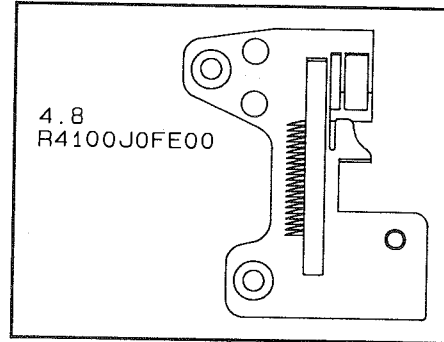
1本針オーバーロック
1-NEEDLE OVERLOCK

毛糸ニット仕様テープ付け
Knits with tape attaching



MO - 3904(E) - OF6 - 340/G40/Q141
MO - 3904(E) - OF6 - 44H/G40/Q141
毛糸ニット仕様テープ付け(薄~厚)
Knits with tape attaching
(Light to heavy)

上三ツ巻縫
Rolling in towel

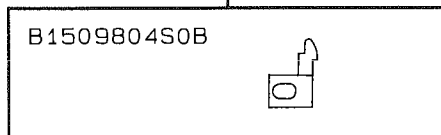
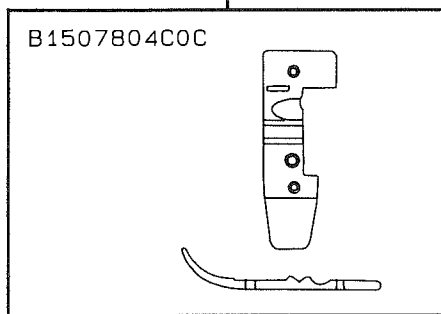
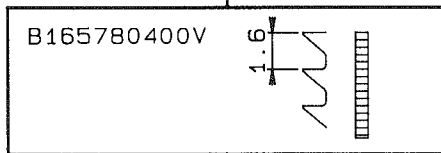
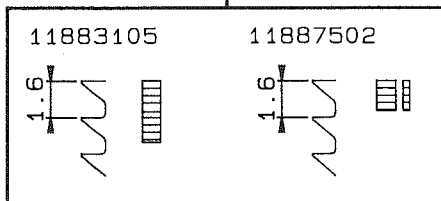
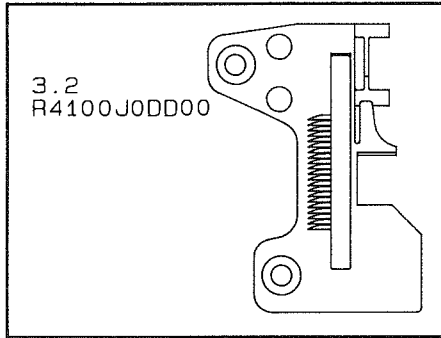


MO - 3905(E) - OF5 - 3C0/K006
上三ツ巻縫用(中厚)
Rolling in towel
(Medium)

MO - 3904 SERIES

1本針オーバーロック
1-NEEDLE OVERLOCK

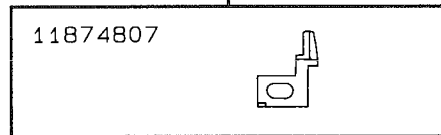
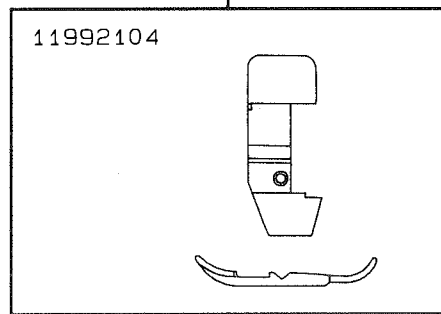
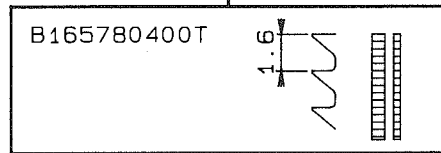
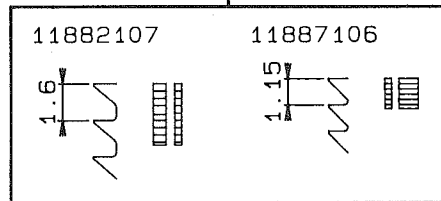
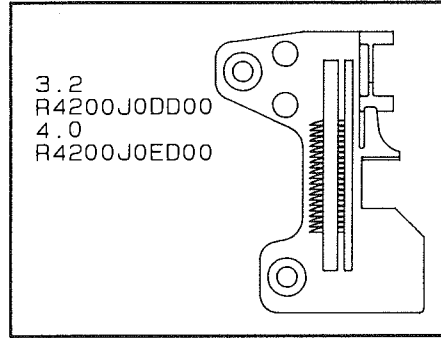
パターン縫
Pattern seaming



MO - 3904(E) - 0D5 - 300/ - S084B

パターン縫用(薄~中厚)
Pattern seaming
(Light to medium)

多用途特殊(地縫・裾引き)
Universal and special use



(Light to medium)

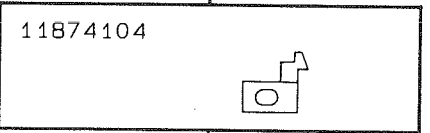
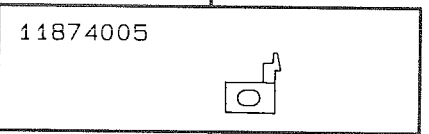
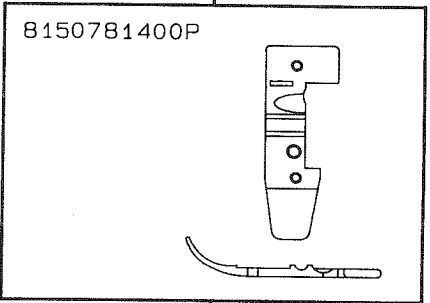
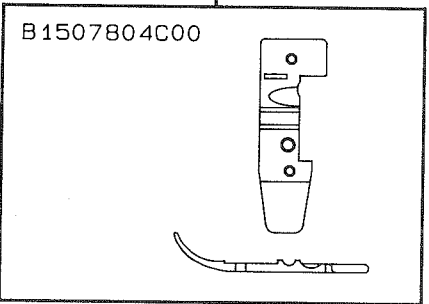
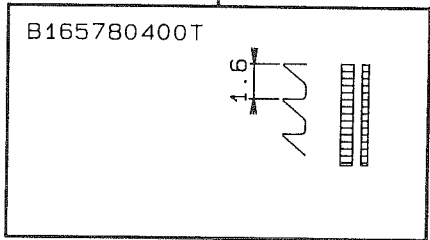
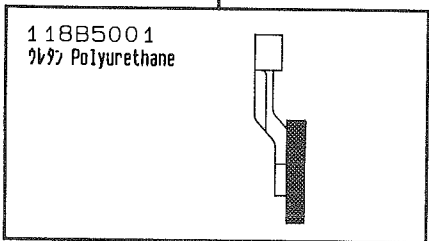
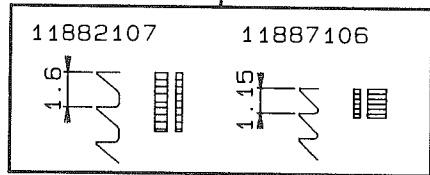
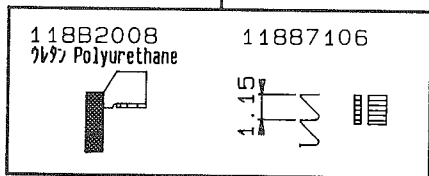
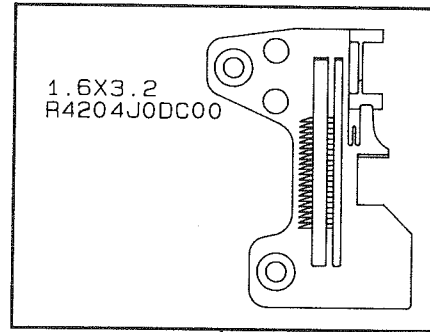
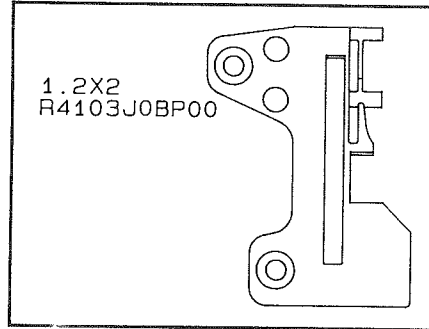
MO - 3904E - 0D4 - 40K/F
MO - 3904E - 0E4 - 40K/F
地縫・裾引き用(薄~中厚・ニット)
Runstitching and blind hemming
(Knits light to medium)

E.....輸出用
For export use
(E)....国内用及び輸出用

MO - 3914 SERIES

2 本針オーバーロック
2-NEEDLE OVERLOCK

地縫用①
Runstitching



MO - 3914(E) - XB5 - 100
地縫用(極薄)
Runstitching
(Extra Light)

MO - 3914(E) - AD4 - 307
地縫用(薄~中厚)
Runstitching
(Light to medium)

E.....輸出用
For export use
(E).....国内用及び輸出用

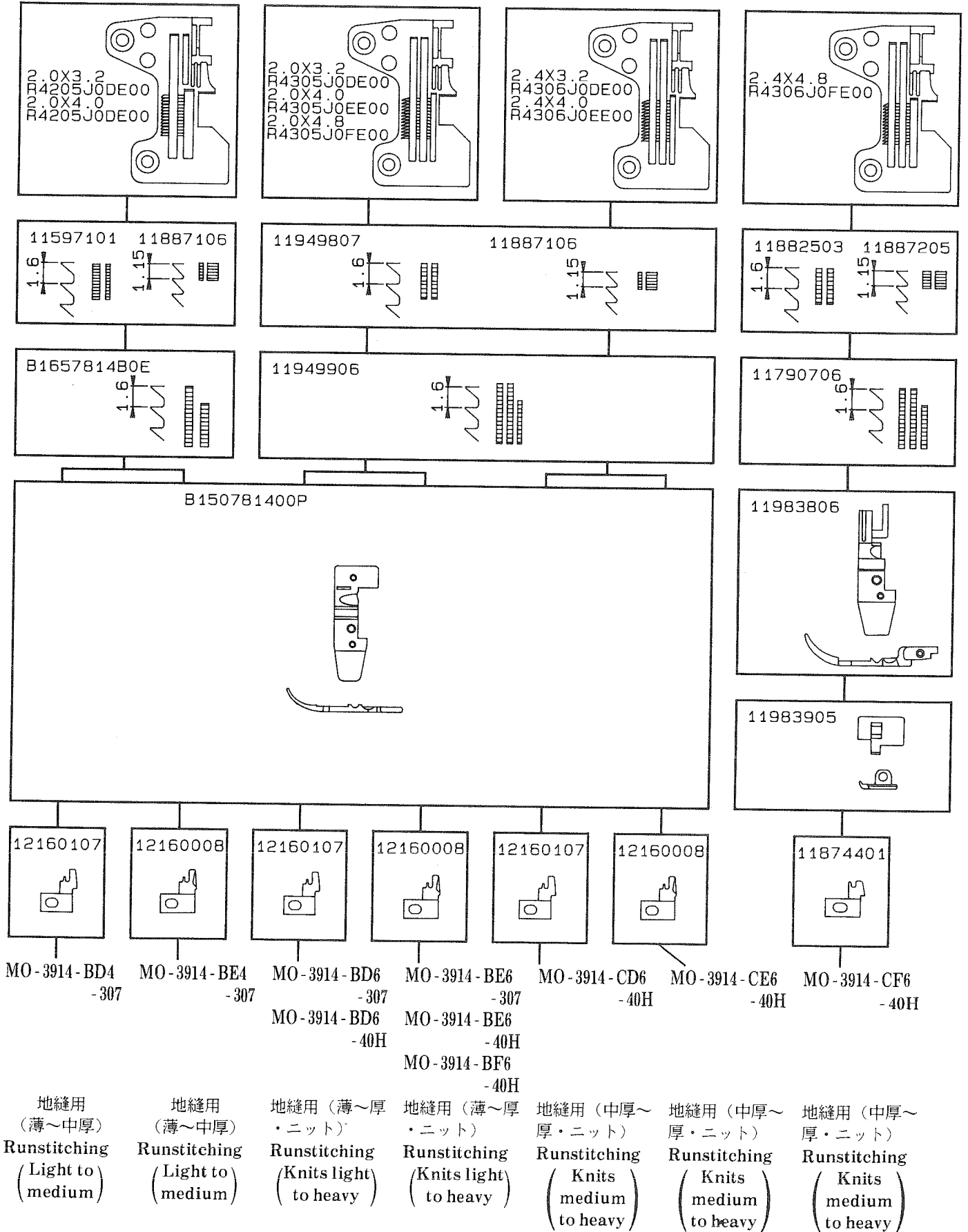
MO-3914 SERIES

2本針オーバーロック

2-NEEDLE OVERLOCK

地縫 (国内用) ②

Runstitching (For domestic use)

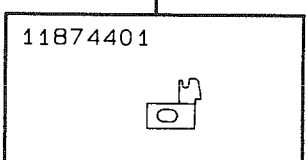
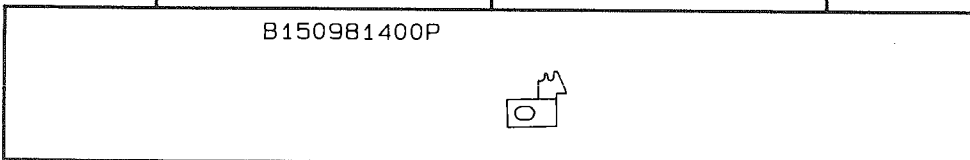
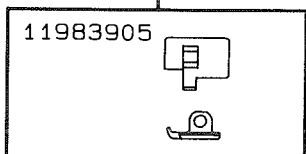
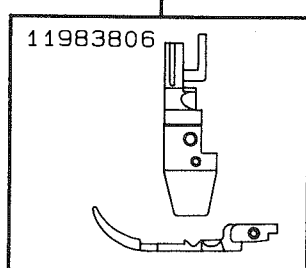
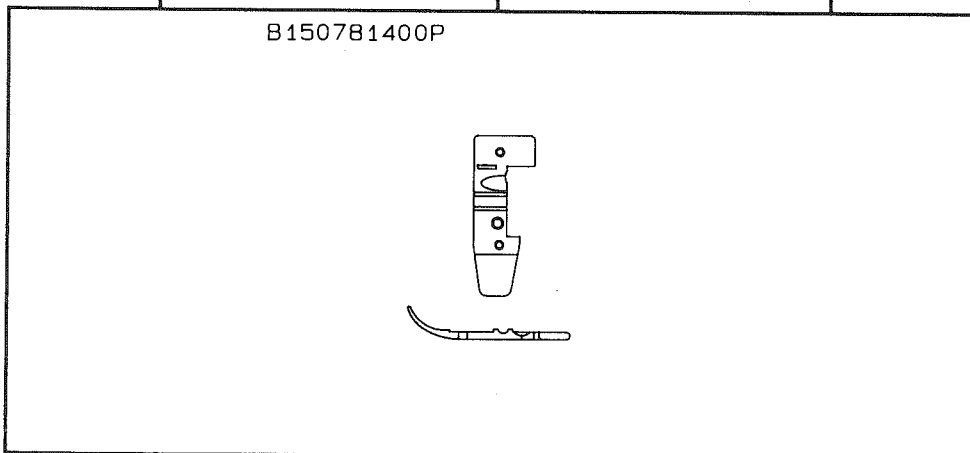
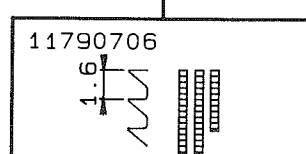
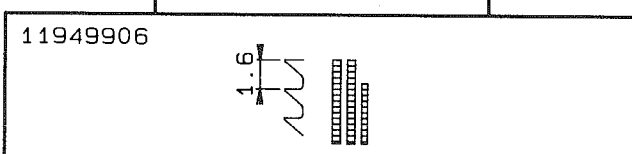
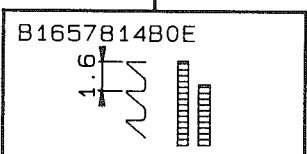
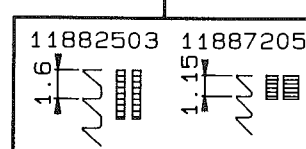
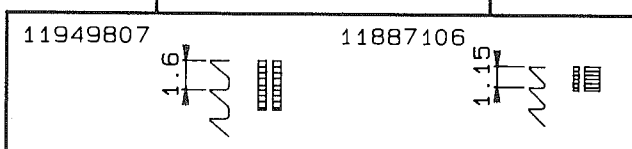
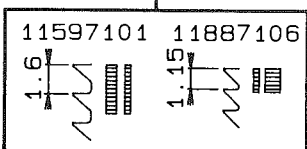
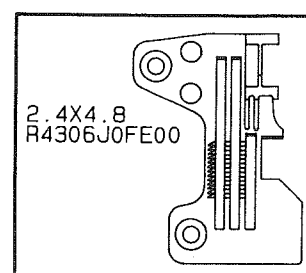
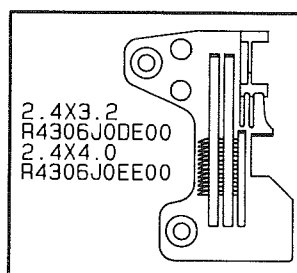
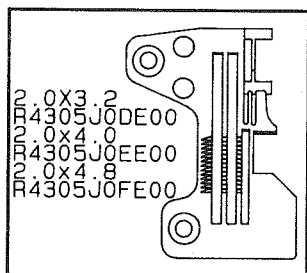
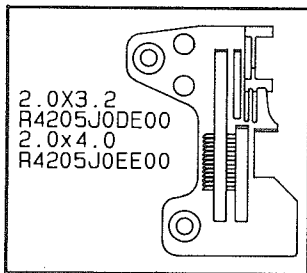


MO-3914 SERIES

2本針オーバーロック
2-NEEDLE OVERLOCK

地縫 (輸出用) ③

Runstitching (For export use)



MO-3914E - BD4 - 307
MO-3914E - BE4 - 307

MO-3914E - BD6 - 307
MO-3914E - BD6 - 40H
MO-3914E - BE6 - 307
MO-3914E - BE6 - 40H
MO-3914E - BF6 - 40H

MO-3914E - CD6 - 40H
MO-3914E - CE6 - 40H

MO-3914E - CF6 - 40H

地縫用(薄~中厚)
Runstitching
(Light to medium)

地縫用(薄~厚・ニット)
Runstitching
(Knits Light to heavy)

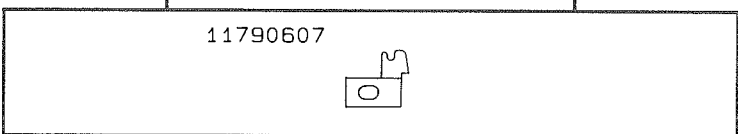
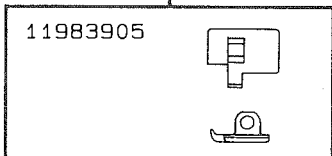
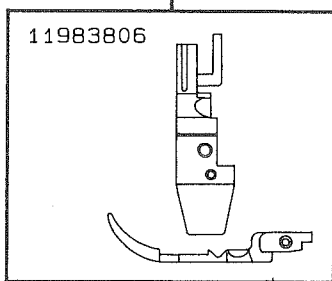
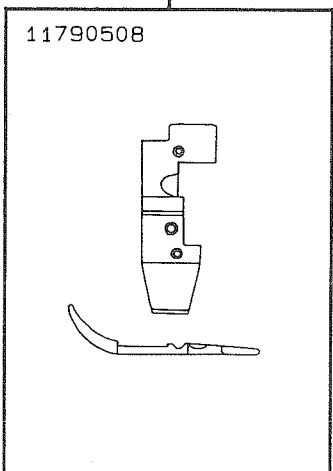
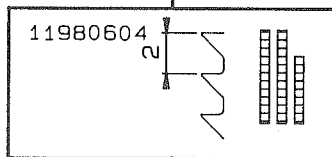
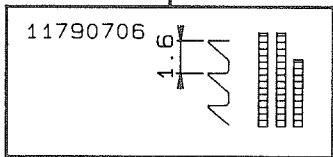
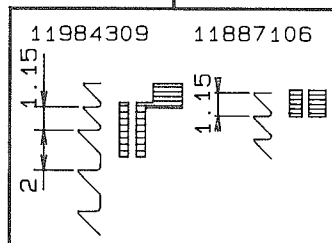
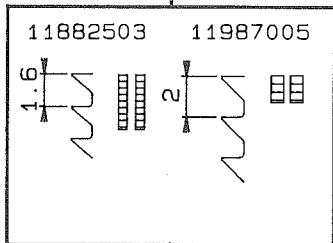
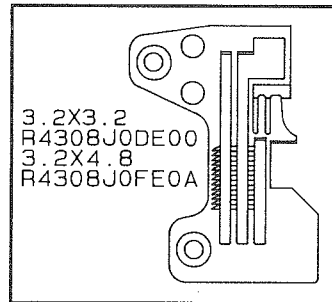
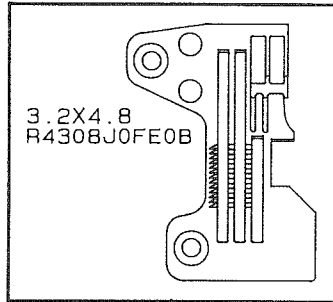
地縫用(中厚~厚・ニット)
Runstitching
(Knits medium to heavy)

地縫用(中厚~厚・ニット)
Runstitching
(Knits medium to heavy)

MO - 3914 SERIES

2本針オーバーロック
2-NEEDLE OVERLOCK

地縫用④
Runstitching



MO-3914(E)-DF6-50G

地縫用(中厚~厚・ニット、デニム)
(Knits and denim)
(medium to heavy)

MO-3912(E)-DD6-507

MO-3912(E)-DF6-507

地縫用(中厚~厚・ニット、デニム)
(Knits and denim)
(medium to heavy)

E.....輸出用

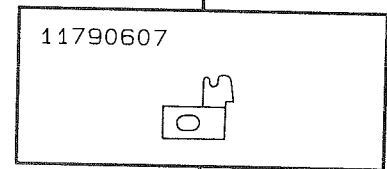
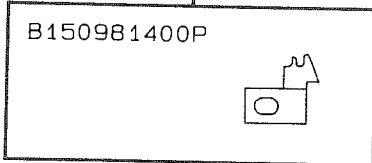
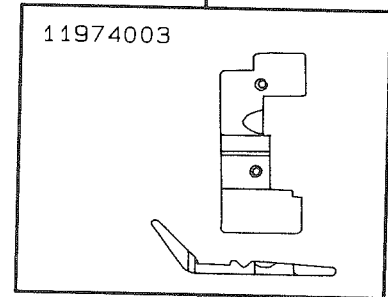
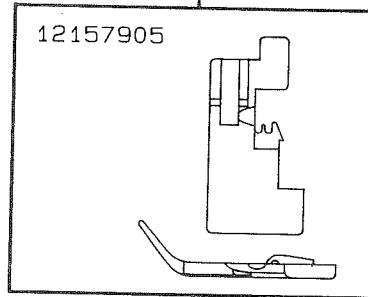
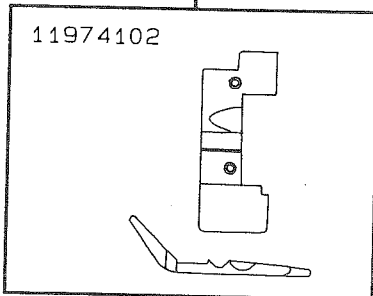
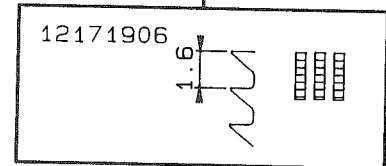
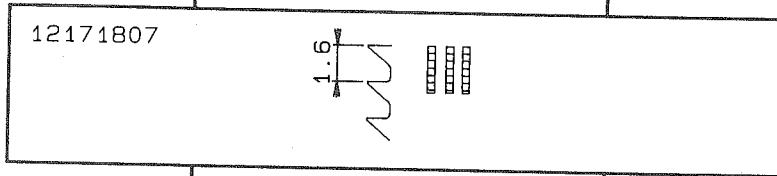
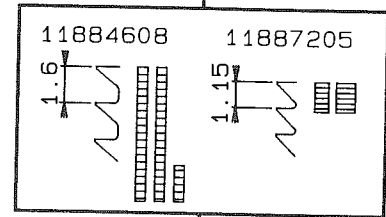
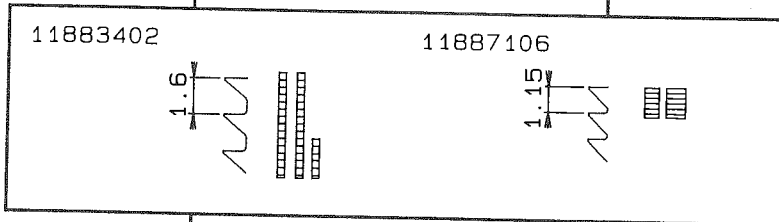
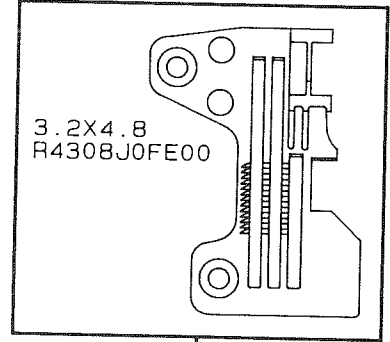
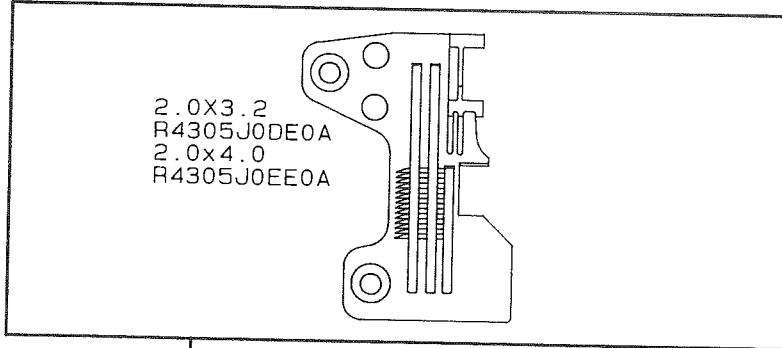
For export use

(E).....国内用及び輸出用

MO-3914 SERIES

2本針オーバーロック
2-NEEDLE OVERLOCK

ひだとり用
パイピングひだとり用
Gathering
Piping and gathering



MO-3914(E) - BD6 - 327
/S160, S162
MO-3914(E) - BE6 - 327
/S160, S162

MO-3914(E) - BD6 - 3B7
/S160, S162/M077

MO-3912E - DF6 - 327
/S160, S162

ひだとり用
(薄~中厚)
Gathering
(Light to medium)

ひだとりパイピング用
(薄~中厚)
Gathering and Piping
(Light to medium)

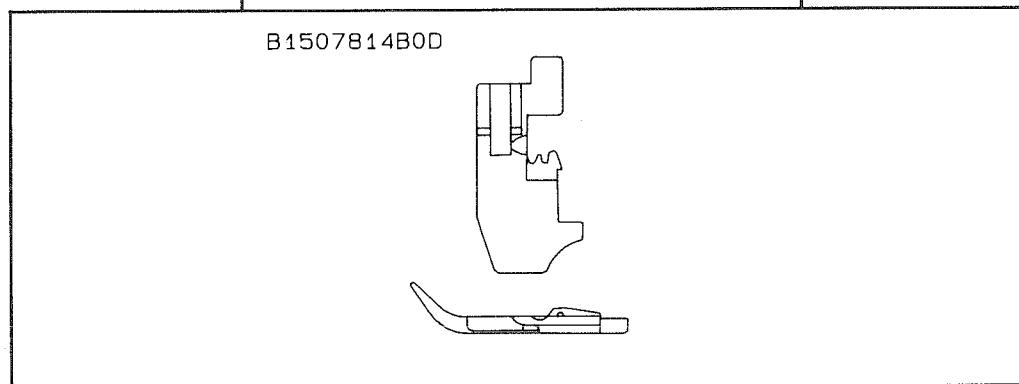
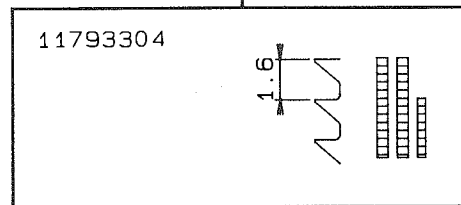
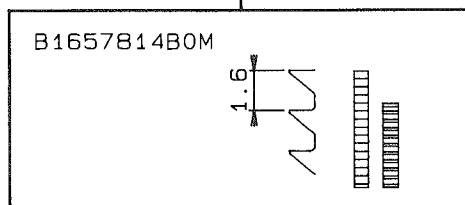
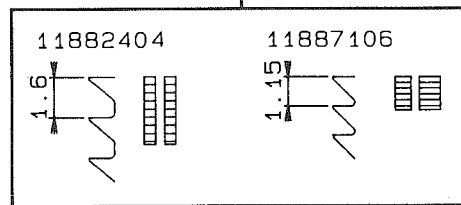
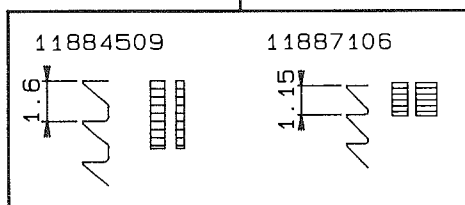
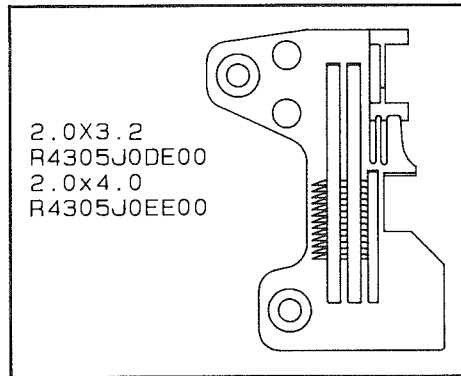
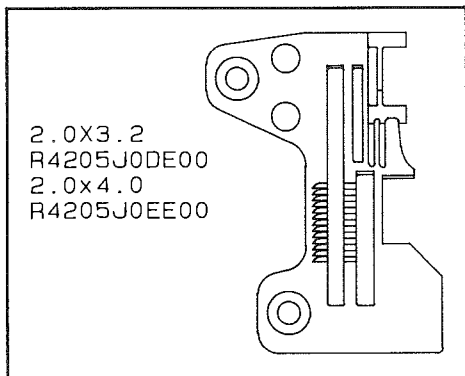
ひだとり用
(薄~中厚)
Gathering
(Light to medium)

E.....輸出用
For export use
(E).....国内用及び輸出用
All nations

MO - 3914 SERIES

2本針オーバーロック
2-NEEDLE OVERLOCK

パイピング用
Piping



MO - 3914(E) - BD4 - 337
/M075, M076
MO - 3914(E) - BE4 - 337
/M075, M076
パイピング用(薄~中厚)
Piping
(Light to medium)

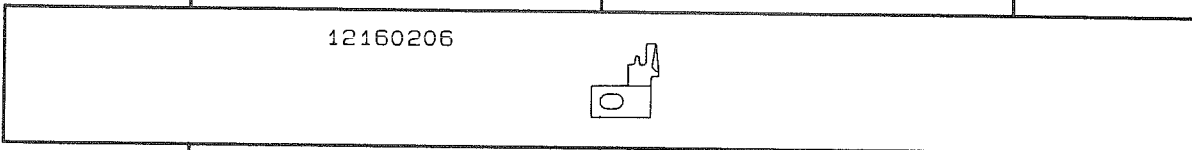
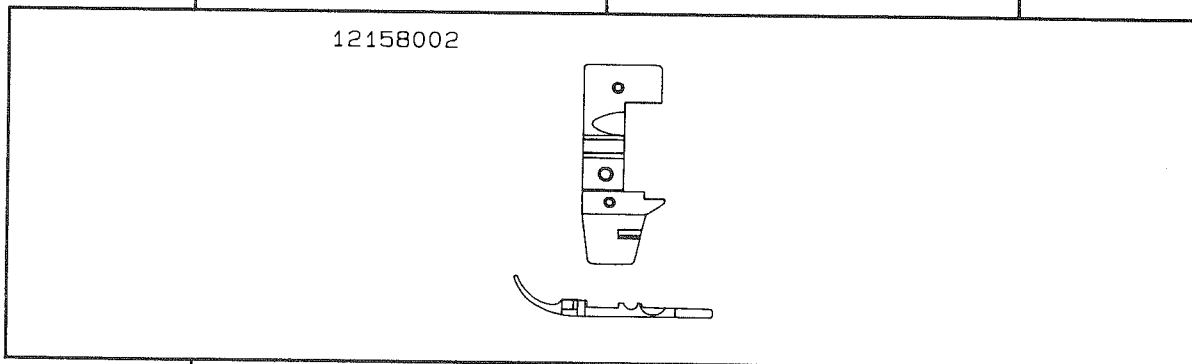
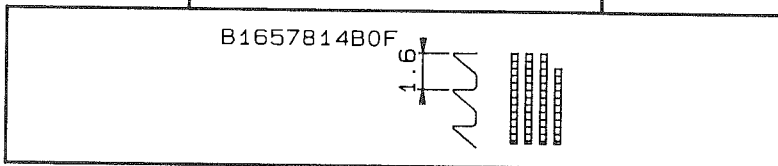
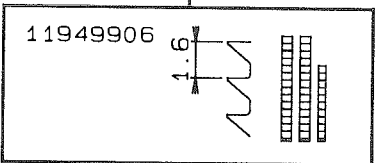
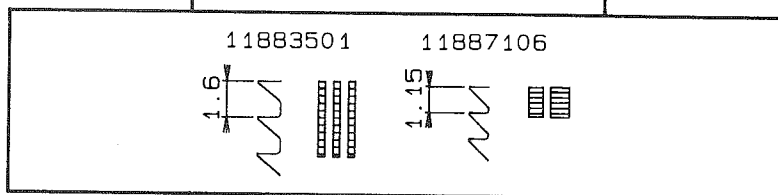
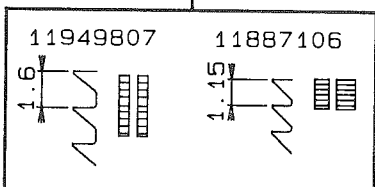
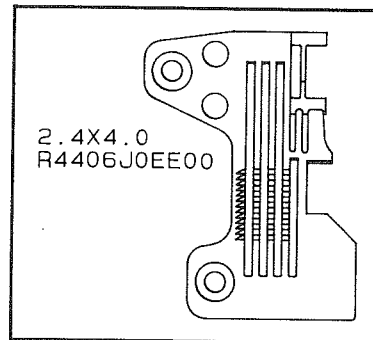
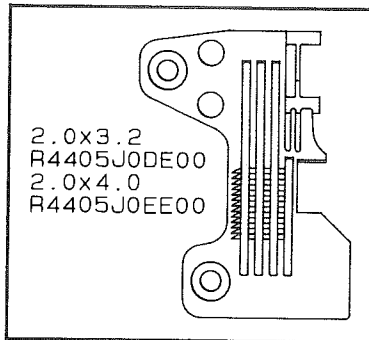
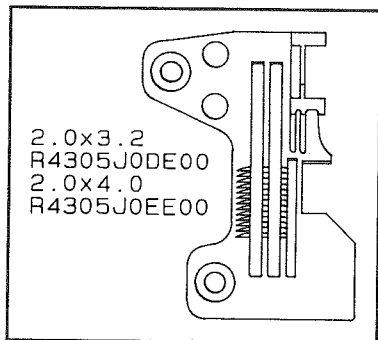
MO - 3914(E) - BD6 - 337
/M075, M076
MO - 3914(E) - BE6 - 337
/M075, M076
パイピング用(薄~中厚)
Piping
(Light to medium)

E.....輸出用
For export use
(E)....国内用及び輸出用
All nations

MO - 3914 SERIES

2本針オーバーロック
2-NEEDLE OVERLOCK

毛糸ニット仕様テープ付け(国内用)
Knit with tape attaching (For domestic use)



MO - 3914 - BD6 - 347
/G38/Q141
MO - 3914 - BE6 - 347
/G38/Q141
MO - 3914 - BD6 - 44H
/G38/Q141
MO - 3914 - BE6 - 44H
/G38/Q141
毛糸ニット仕様テープ付け
用(薄~厚)
Knit with tape attaching
(Light to heavy)

MO - 3914 - BD7 - 44H
/G38/Q141
MO - 3914 - BE7 - 44H
/G38/Q141
毛糸ニット仕様テープ付け
用(中厚~厚)
Knit with tape attaching
(Medium to heavy)

MO - 3914 - CE7 - 44H
/G38/Q141
毛糸ニット仕様テープ付け
用(中厚~厚)
Knit with tape attaching
(Medium to heavy)

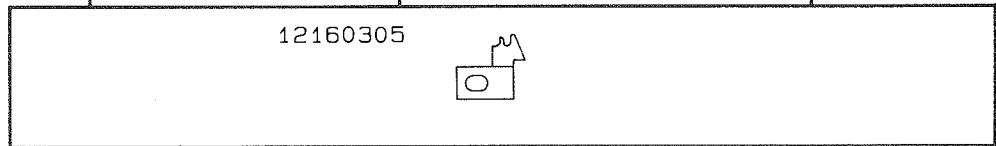
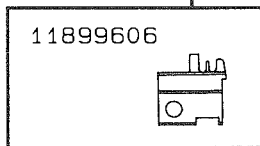
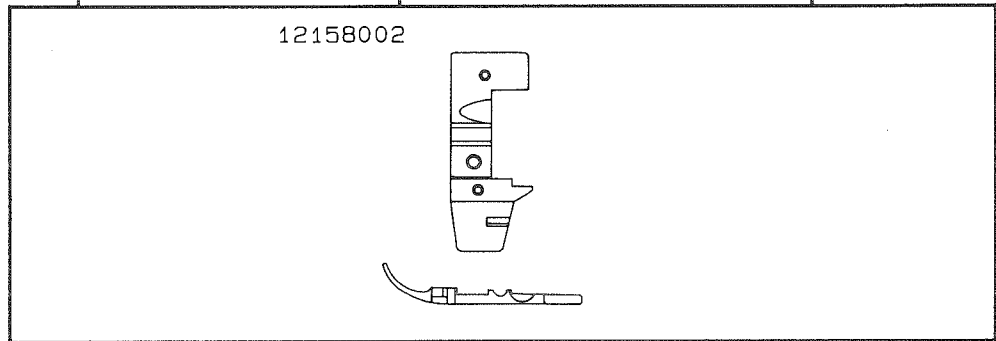
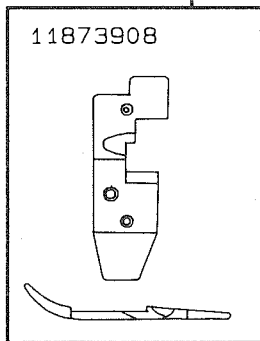
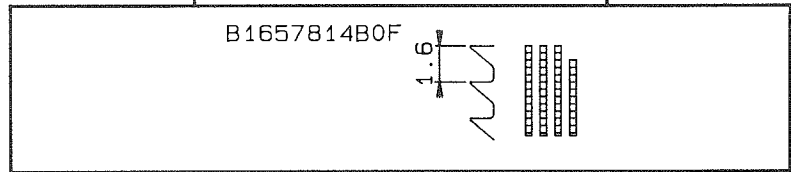
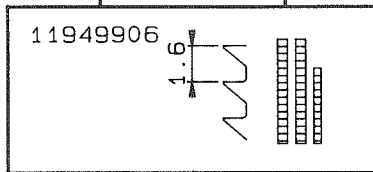
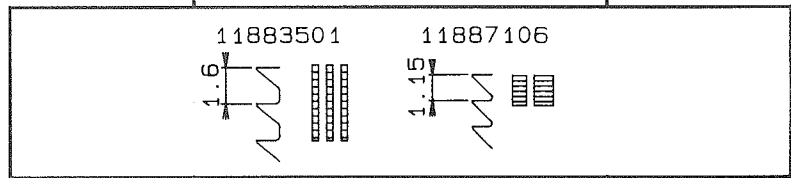
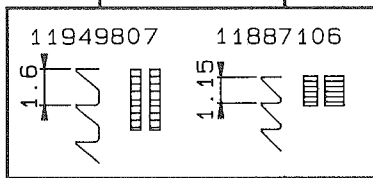
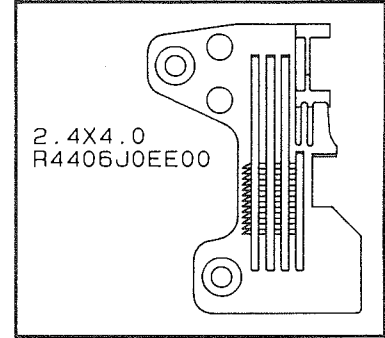
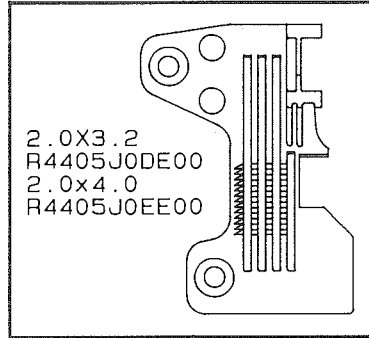
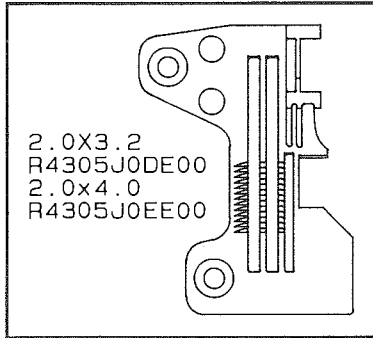
MO - 3914 SERIES

2本針オーバーロック

2-NEEDLE OVERLOCK

毛糸ニット仕様テープ付け
(輸出用)

Knits with tape attaching
(For export use)



MO - 3914E - BD6 - 347
/G20/Q141

MO - 3914E - BD6 - 347
/G39/Q141

MO - 3914E - BD7 - 44H
/G39/Q141

MO - 3914E - CE7 - 44H
/G39/Q141

MO - 3914E - BE6 - 347
/G39/Q141

MO - 3914E - BE7 - 44H
/G39/Q141

MO - 3914E - BD6 - 44H
/G39/Q141

MO - 3914E - BE6 - 44H
/G39/Q141

テープ付け用
(薄~中厚)

Tape attaching
(Light to medium)

毛糸ニット仕様テープ付け用
(薄~厚)

Knits with tape attaching
(Light to heavy)

毛糸ニット仕様テープ付け用
(中厚~厚)

Knits with tape attaching
(Medium to heavy)

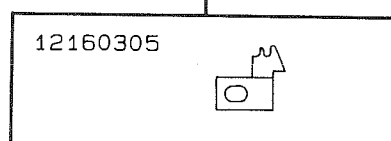
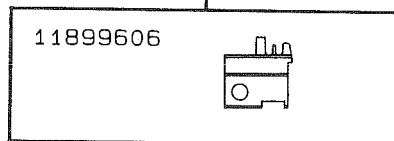
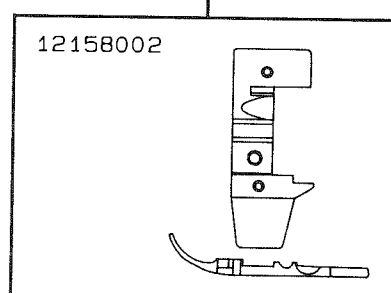
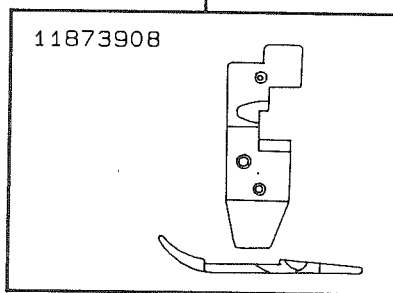
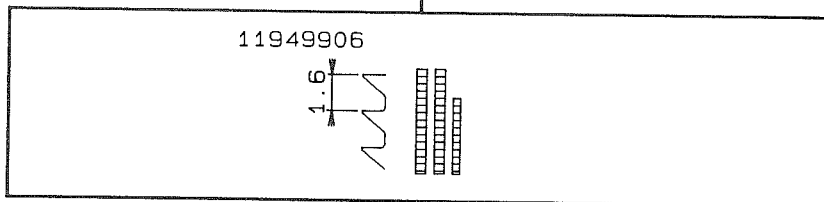
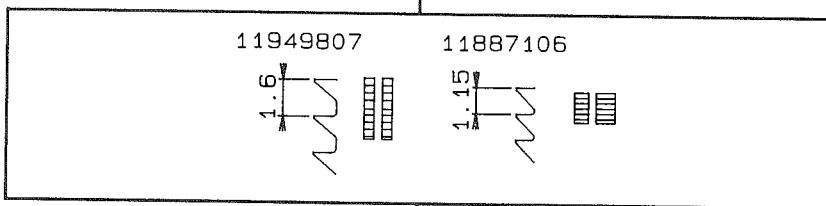
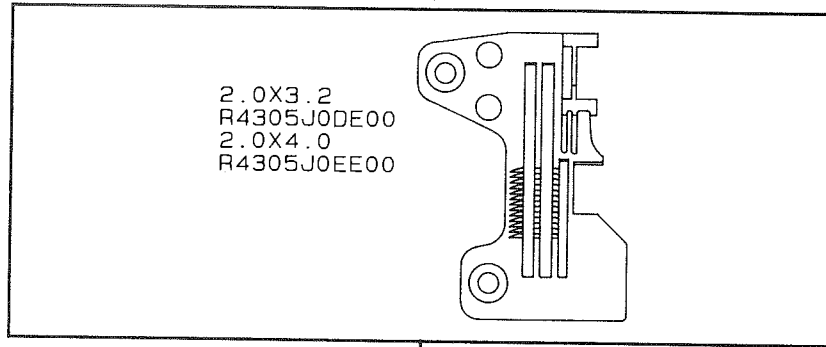
毛糸ニット仕様テープ付け用
(中厚~厚)

Knits with tape attaching
(Medium to heavy)

MO-3914 SERIES

2本針オーバーロック
2-NEEDLE OVERLOCK

テープ付け用超ハイリフト(JHK仕様)
Tape attaching and extra high throw (For JHK)



MO-3914E - BD6 - 40K/F
/G20/Q141

MO-3914E - BE6 - 40K/F
/G20/Q141

毛糸ニット仕様テープ付け用
(中厚~厚)

Knits with tape attaching
(Medium to heavy)

MO-3914E - BD6 - 40K/F
/G39/Q141

MO-3914E - BE6 - 40K/F
/G39/Q141

毛糸ニット仕様テープ付け用
(中厚~厚)

Knits with tape attaching
(Medium to heavy)

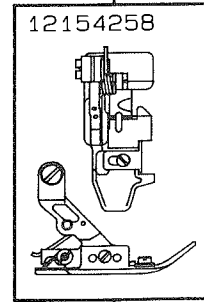
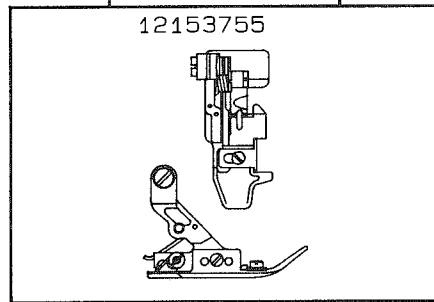
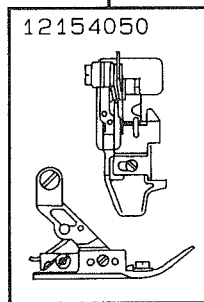
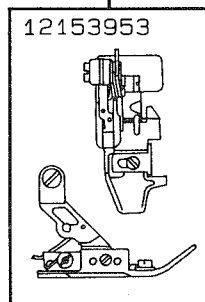
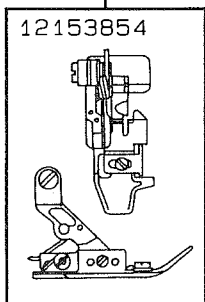
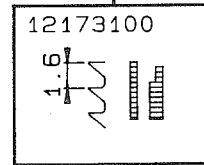
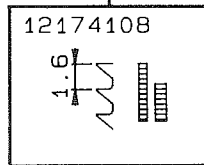
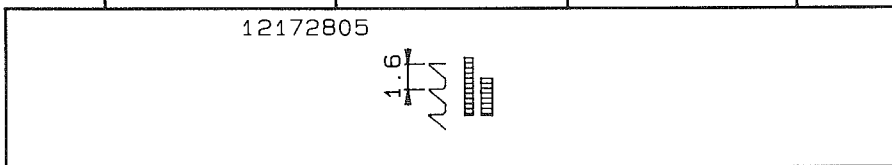
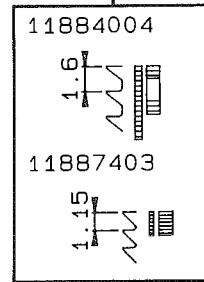
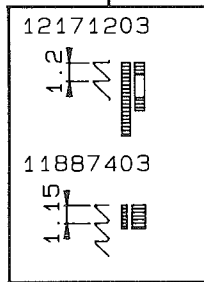
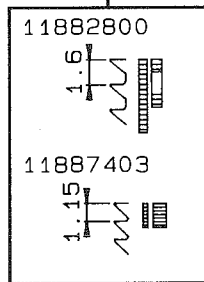
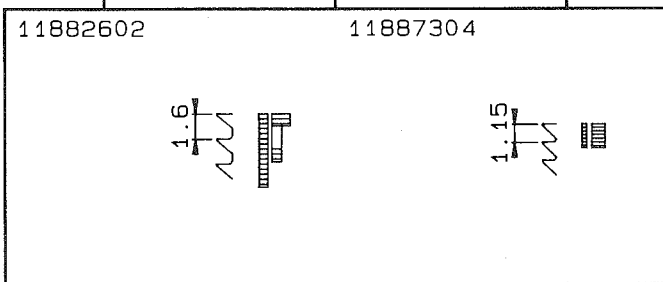
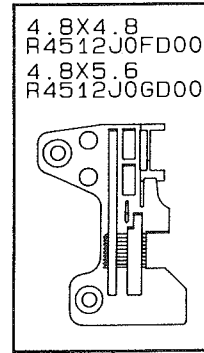
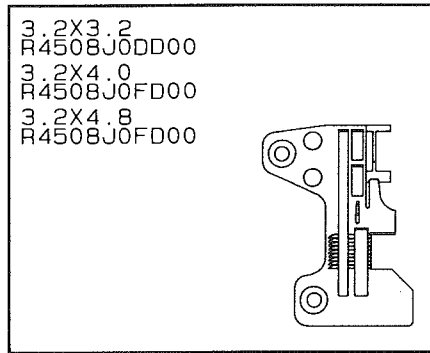
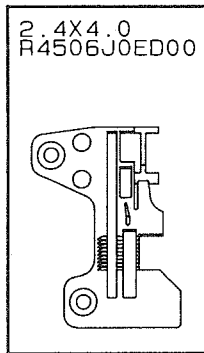
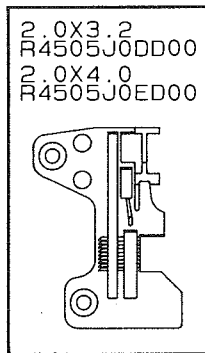
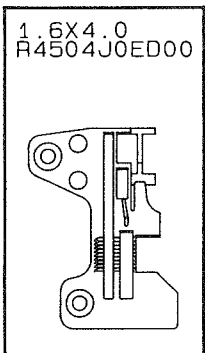
MO-3916 SERIES

安全縫 (インターロック)

SAFETY STITCH

地縫用①

Runstitching



MO-3916(E)
- AE4-300

MO-3916(E)
- BD4-300
MO-3916(E)
- BE4-300

MO-3916(E)
- CE4-300

MO-3915(E)
- DE4-300
MO-3915(E)
- DD4-300
MO-3916(E)
- DE4-300
MO-3916(E)
- DF4-300

MO-3916(E)
- DD4-300/F27
MO-3916(E)
- DE4-300/F27
MO-3916(E)
- DF4-300/F27

MO-3916(E)
- FF4-300
MO-3916(E)
- FG4-300

地縫用(薄~中厚)
Runstitching
(Lith to
medium)

地縫用(薄~中厚)
Runstitching
(Lith to
medium)

地縫用(薄~中厚)
Runstitching
(Lith to
medium)

地縫用(薄~中厚)
Runstitching
(Lith to
medium)

地縫用(薄~中厚)
Runstitching
(Lith to
medium)

地縫用(薄~中厚)
Runstitching
(Lith to
medium)

E.....輸出用

For export use

(E).....国内用及び輸出用

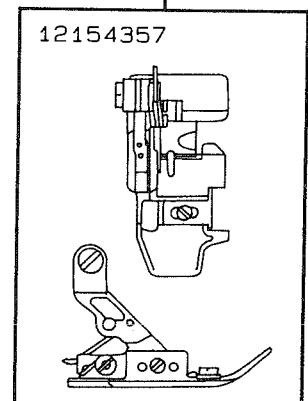
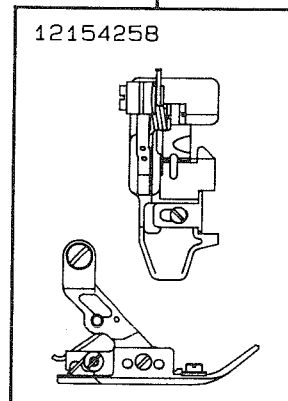
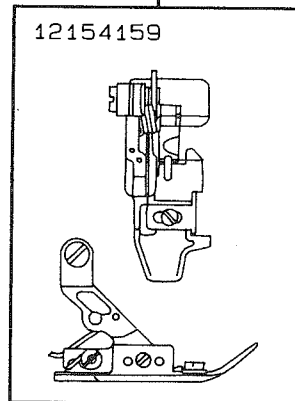
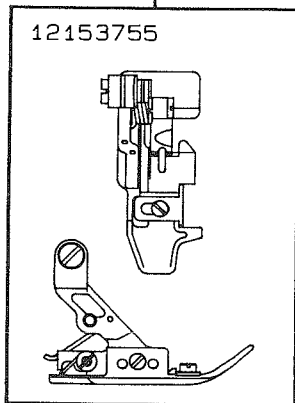
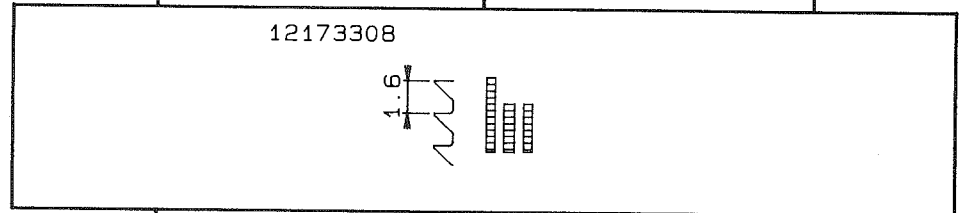
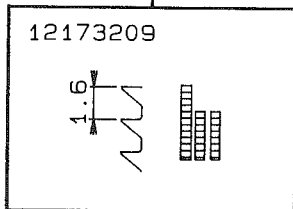
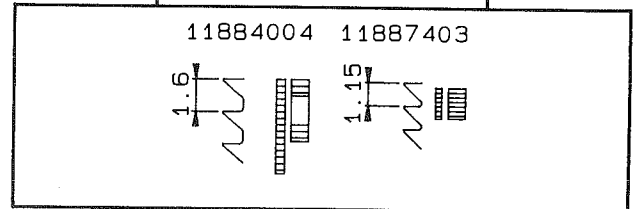
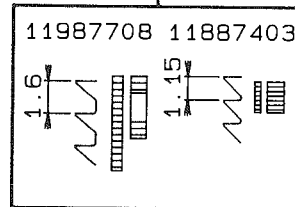
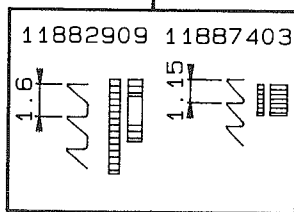
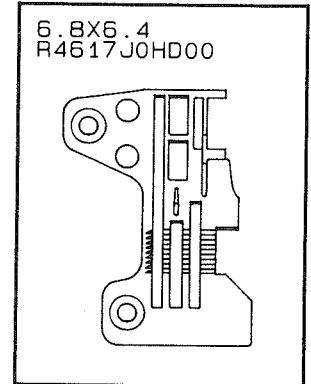
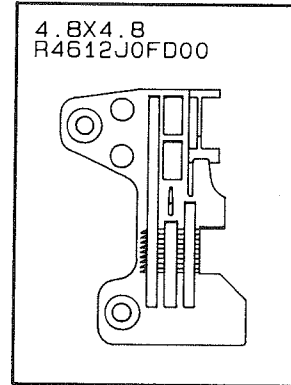
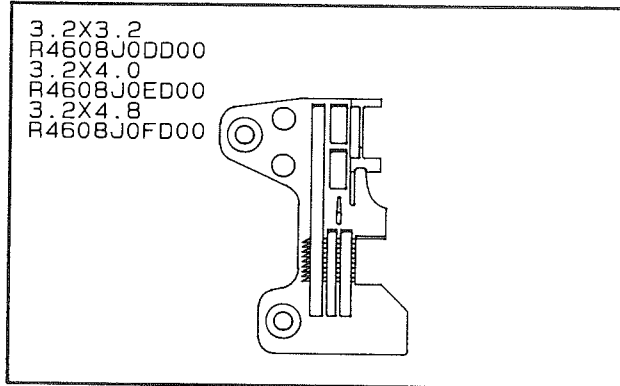
All nations

MO-3916 SERIES

安全縫 (インターロック)
SAFETY STITCH

地縫用②

Runstitching



MO-3916(E) - DD6-300
MO-3916(E) - DE6-300

地縫用(薄~中厚)
Runstitching
(Light to medium)

MO-3916(E) - DF6-300

地縫用(薄~中厚)
Runstitching
(Light to medium)

MO-3915(E) - FF6-300
MO-3916(E) - FF6-300

地縫用(薄~中厚)
Runstitching
(Light to medium)

MO-3916(E) - RH6-30H

地縫用(薄~中厚)
Runstitching
(Light to medium)

E.....輸出用

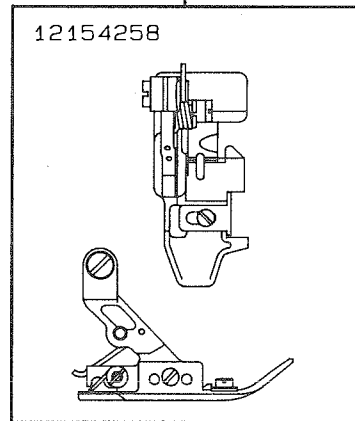
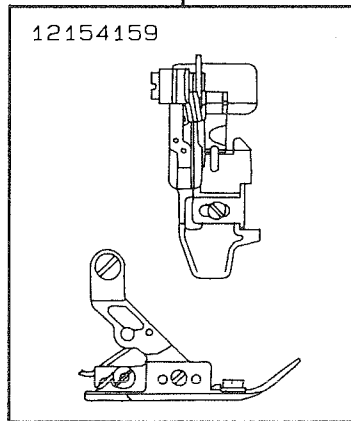
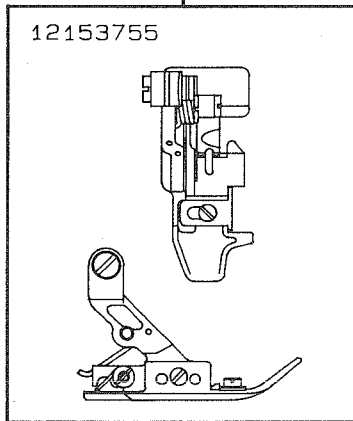
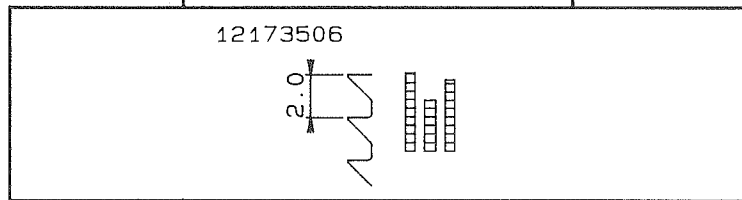
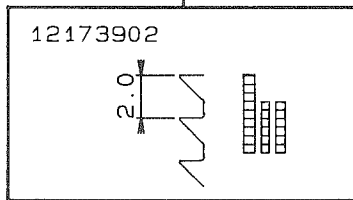
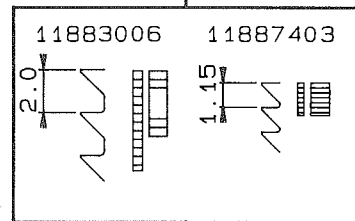
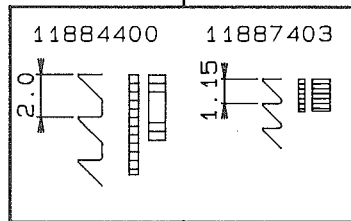
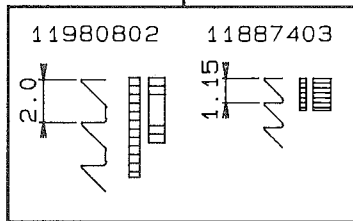
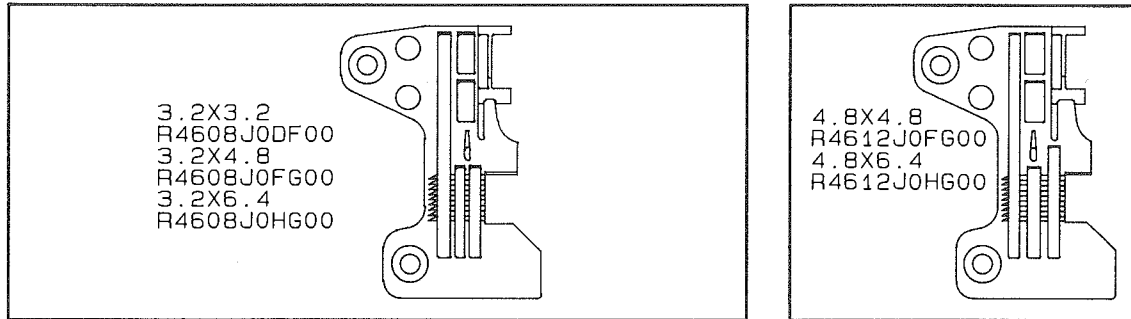
For export use
(E).....国内用及び輸出用
All nations

MO-3916 SERIES

安全縫 (インターロック)
SAFETY STITCH

地縫用③

Runstitching



MO-3916(E) - DD6 - 500

地縫用(中厚~厚)
Runstitching
(Medium to heavy)

MO-3916(E) - DF6 - 500

MO-3916(E) - DH6 - 500

地縫用(中厚~厚)
Runstitching
(Medium to heavy)

MO-3916(E) - FF6 - 500

MO-3916(E) - FH6 - 500

地縫用(中厚~厚)
Runstitching
(Medium to heavy)

E.....輸出用

For export use

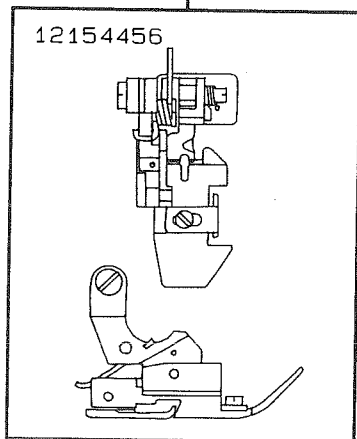
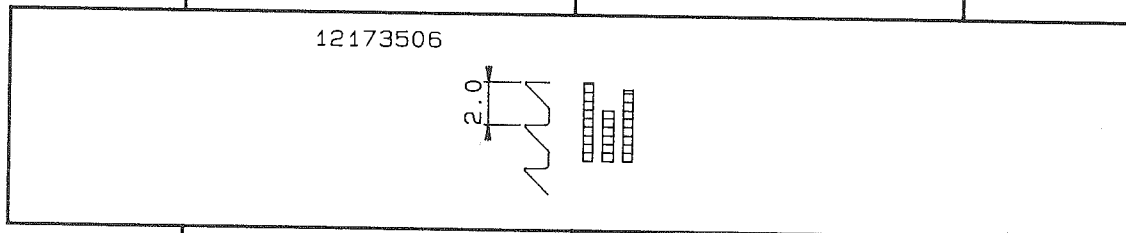
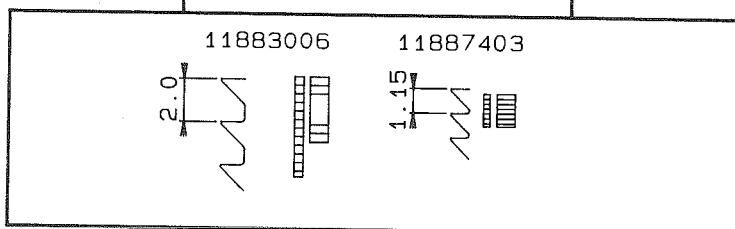
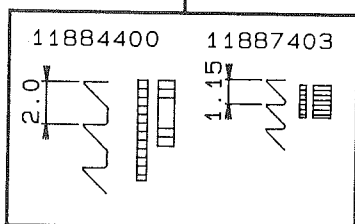
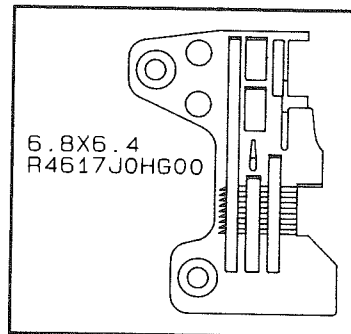
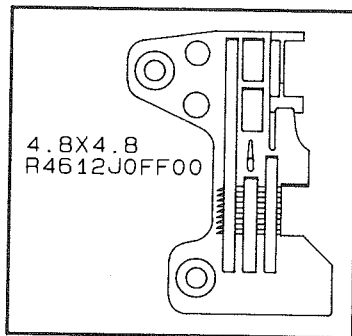
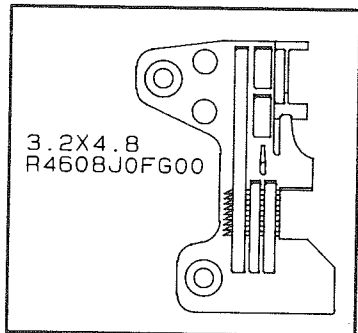
(E).....国内用及び輸出用

All nations

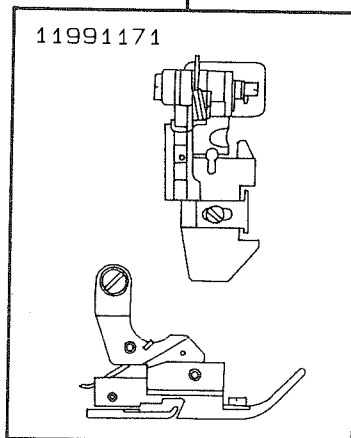
MO - 3916 SERIES

安全縫(インターロック)
SAFETY STITCH

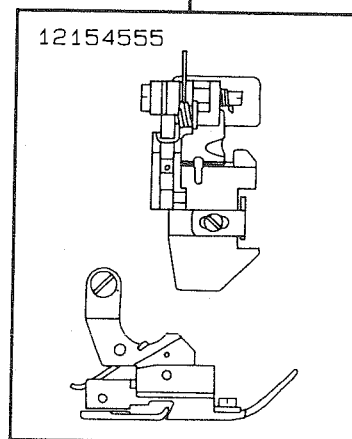
地縫用④
Runstitching



MO - 3916(E) - DF6 - 50H
地縫用(中厚~厚)
超ハイリフト仕様
Runstitching
(Medium to heavy)
Extra high throw



MO - 3916(E) - FF6 - 50H
地縫用(中厚~厚)
超ハイリフト仕様
Runstitching
(Medium to heavy)
Extra high throw



MO - 3916(E) - RF6 - 50H
地縫用(中厚~厚)
超ハイリフト仕様
Runstitching
(Medium to heavy)
Extra high throw

E.....輸出用

For export use
(E).....国内用及び輸出用

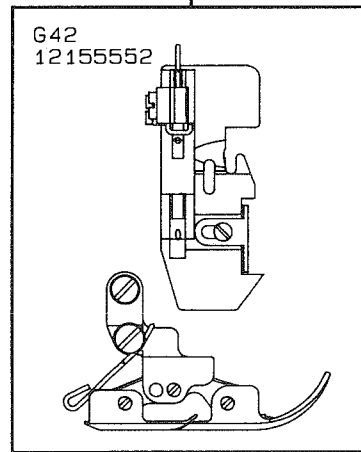
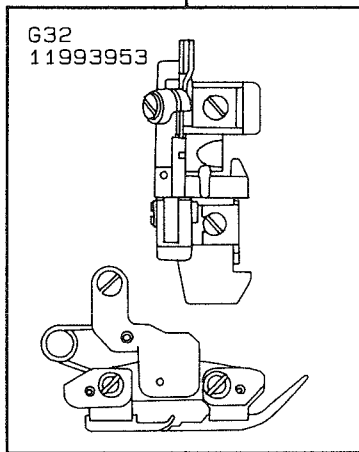
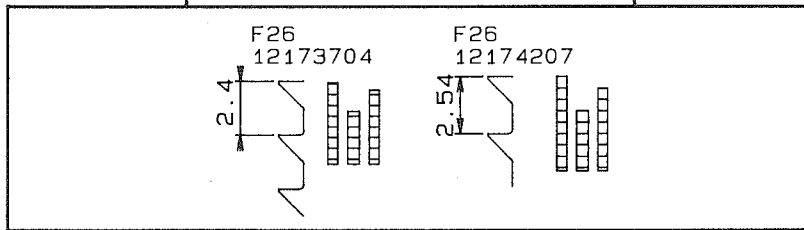
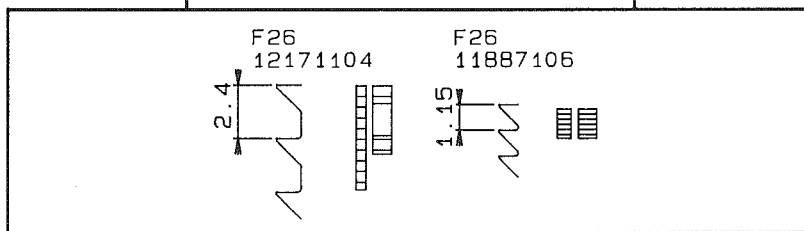
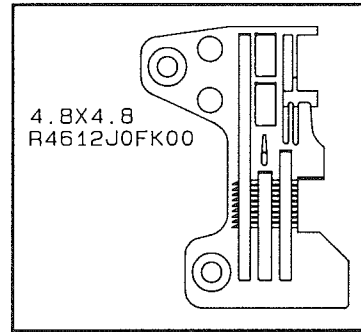
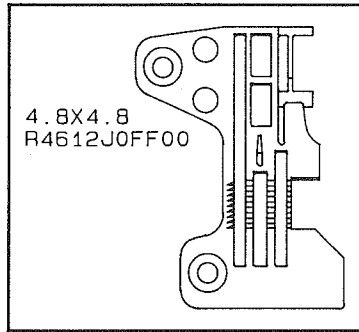
MO - 3916 SERIES

安全縫 (インターロック)

SAFETY STITCH

地縫用⑤

Runstitching



MO - 3916(E) - FF6 - 50H/F26/G32

地縫用 (中厚~厚)
Runstitching
(Medium to heavy)

MO - 3916(E) - FF6 - 60H
MO - 3916(E) - FF6 - 60K/F

地縫用 (厚~極厚)
Runstitching
(Heavy to extra heavy)

E.....輸出用

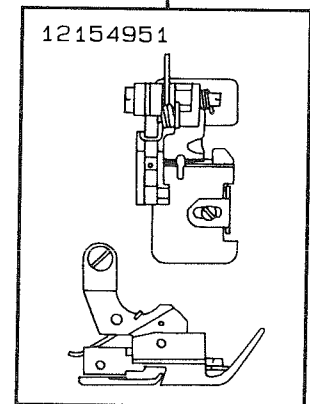
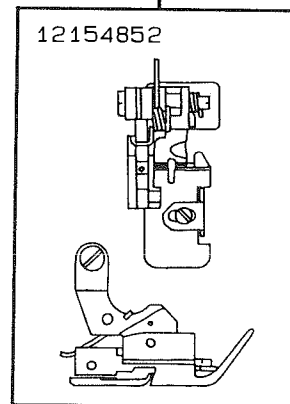
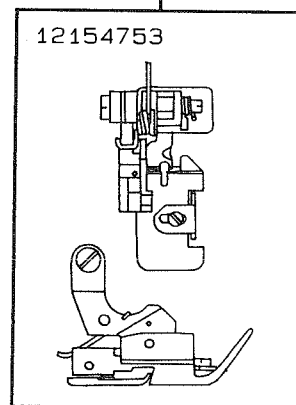
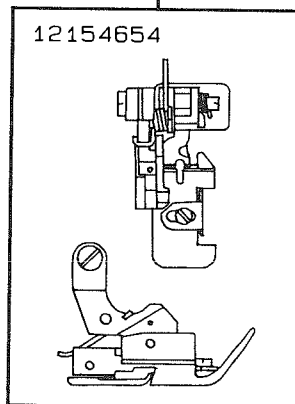
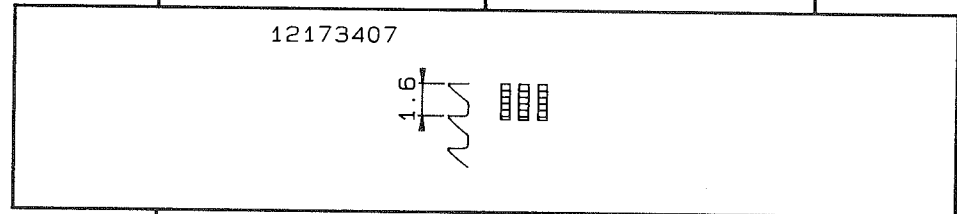
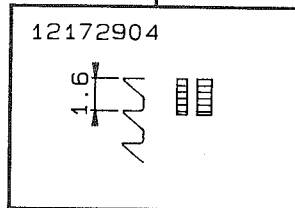
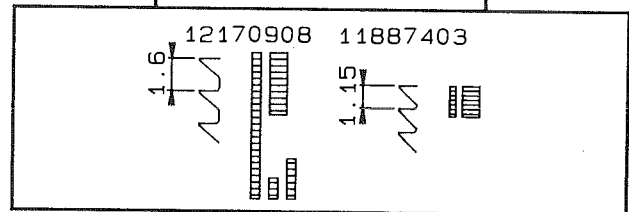
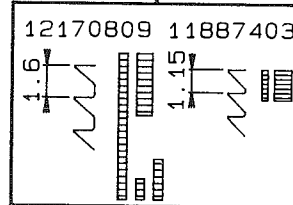
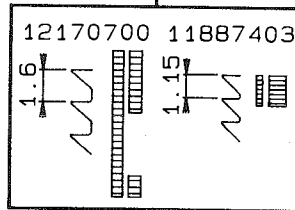
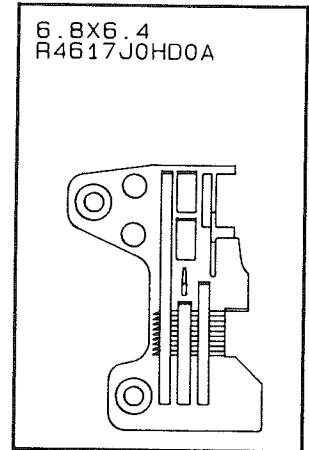
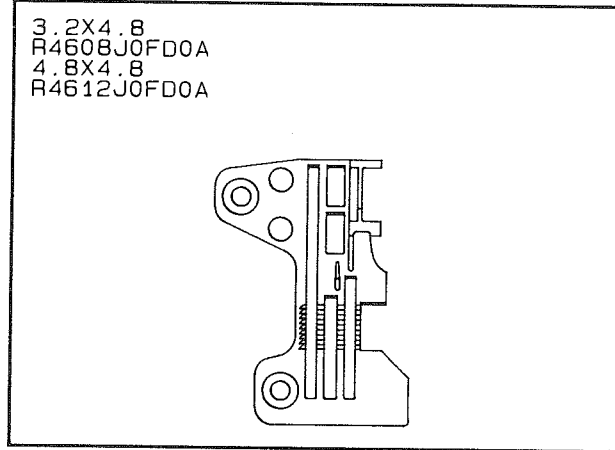
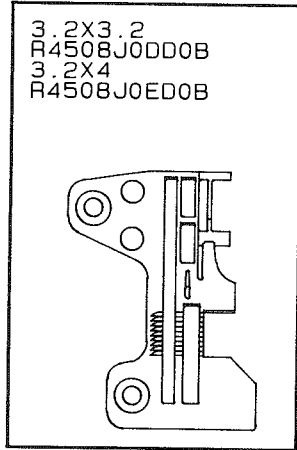
For export use

(E).....国内用及び輸出用

MO - 3916 SERIES

安全縫 (インターロック)
SAFETY STITCH

ひだとり用
Gathering



MO - 3916(E) - DD4 - 320
/S159, S161
MO - 3916(E) - DE4 - 320
/S159, S161

ひだとり用(薄~中厚)
Gathering
(Light to medium)

MO - 3916(E) - DF4 - 320
/S159, S161

ひだとり用(薄~中厚)
Gathering
(Light to medium)

MO - 3916(E) - FF6 - 320
/S159, S161
MO - 3916(E) - FF6 - 42H
/S159, S161

ひだとり用(薄~中厚)
Gathering
(Light to medium)

MO - 3916(E) - RH6 - 42H
/S159, S161

ひだとり用(薄~中厚)
Gathering
(Light to medium)

E.....輸出用

For export use

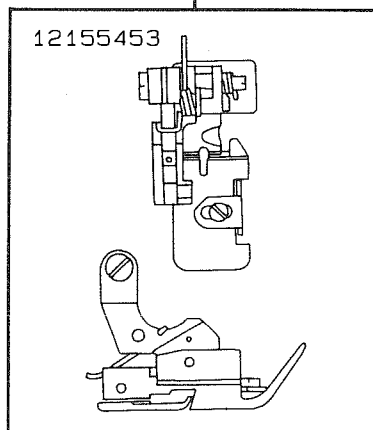
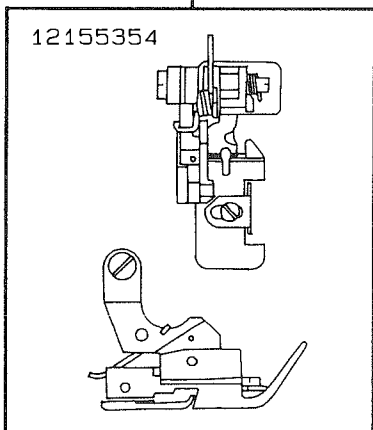
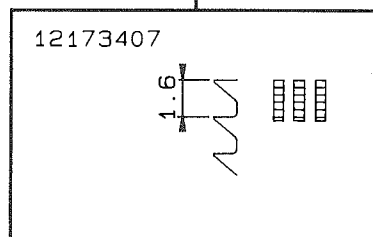
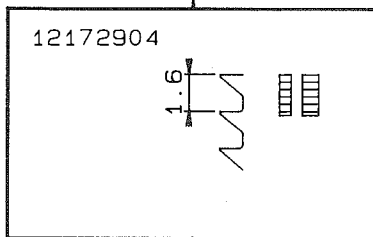
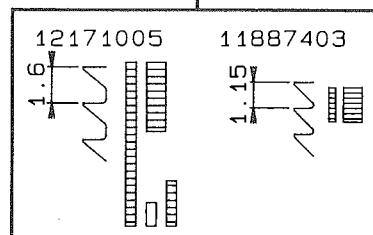
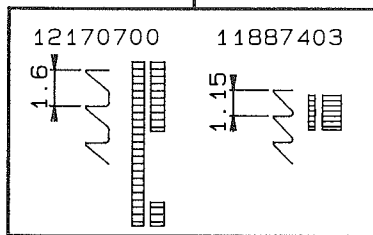
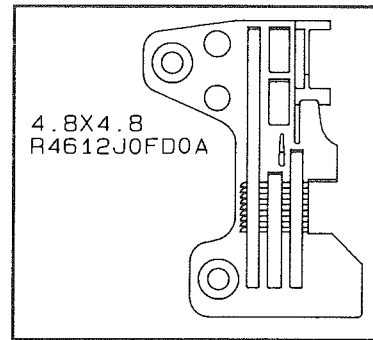
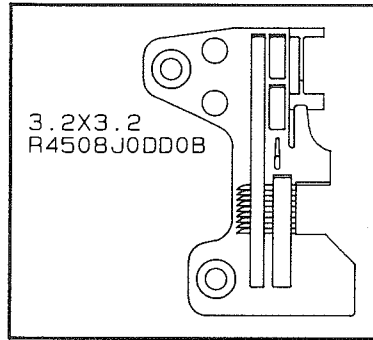
(E).....国内用及び輸出用

MO-3916 SERIES

安全縫 (インターロック)

SAFETY STITCH

パイピングひだとり用
Piping and gathering



MO-3916(E) - DD4 - 3B0
/S159/M077
MO-3916(E) - DD4 - 3B0
/S161/M077
パイピングひだとり用(薄~中厚)
Piping and gathering
(Light to medium)

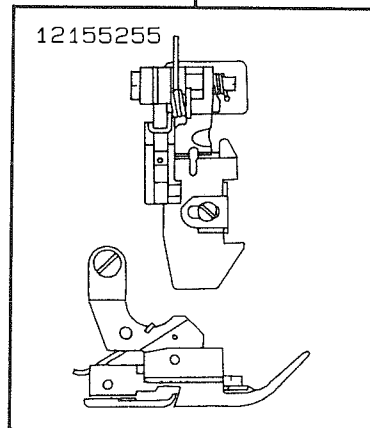
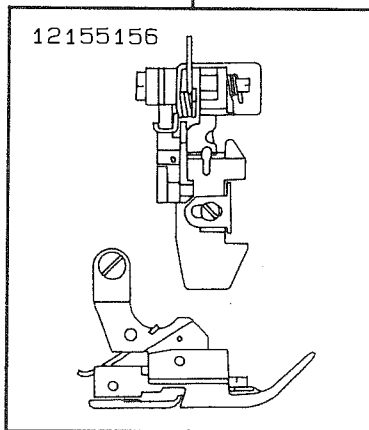
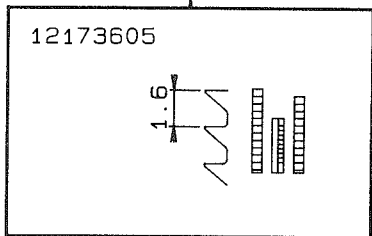
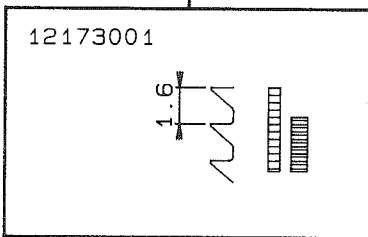
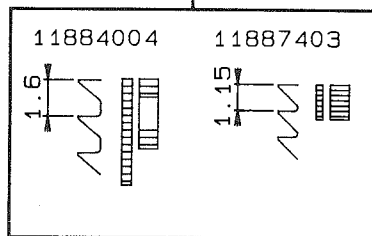
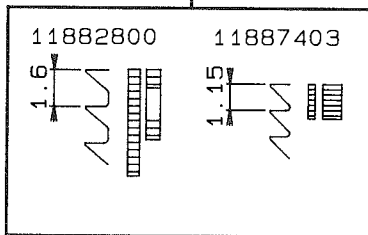
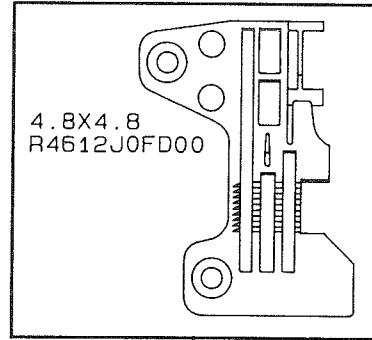
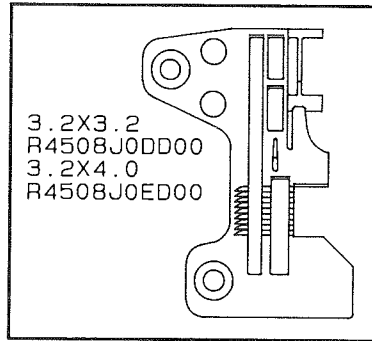
MO-3916(E) - FF6 - 3B0
/S159/M077
MO-3916(E) - FF6 - 3B0
/S161/M077
パイピングひだとり用(薄~中厚)
Piping and gathering
(Light to medium)

E.....輸出用
For export use
(E).....国内用及び輸出用

MO-3916 SERIES

安全縫 (インターロック)
SAFETY STITCH

パイピング用
Piping



MO-3916(E) - DD4-330
/M075, M076

MO-3916(E) - FF6-330
/M075, M076

MO-3916(E) - DE4-330
/M075, M076

パイピング用(薄~中厚)

パイピング用(薄~中厚)

Piping

Piping

(Light to medium)

(Light to medium)

E.....輸出用

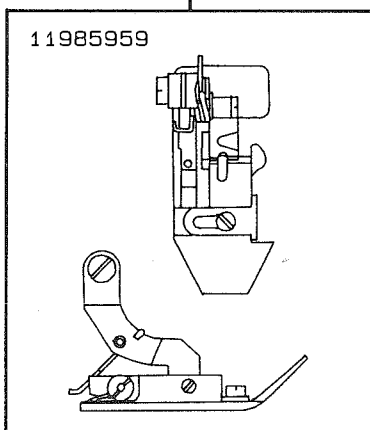
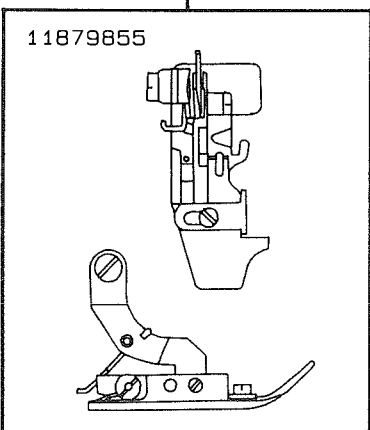
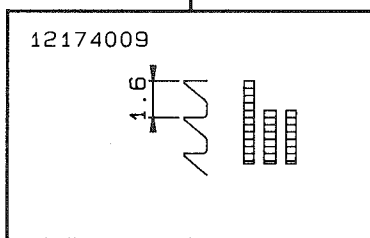
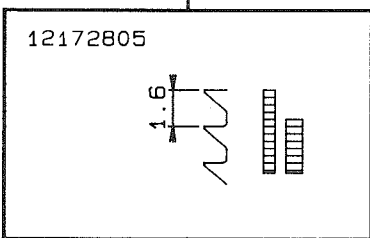
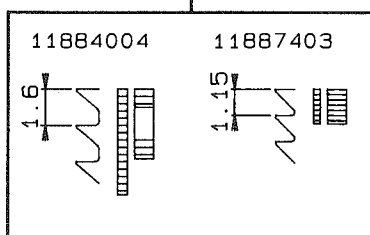
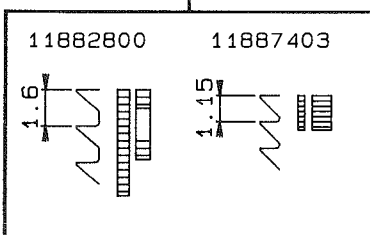
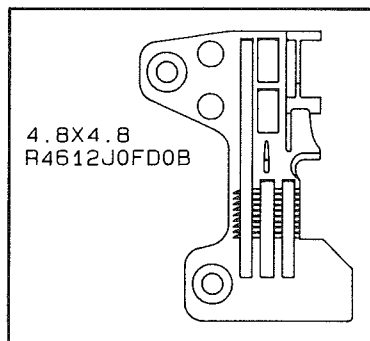
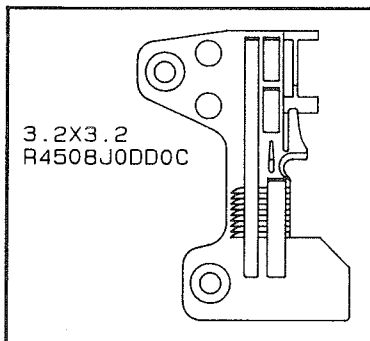
For export use

(E).....国内用及び輸出用

MO-3916 SERIES

安全縫 (インターロック)
SAFETY STITCH

テープ巻き込み縫
Rolling in tape



MO-3916(E) - DD4-360/N067

MO-3916(E) - FF6-360/N067D

テープ巻き込み縫用(薄~中厚)
Rolling in tape
(Light to medium)

テープ巻き込み縫用(中厚)
Rolling in tape
(Light to medium)

E.....輸出用

For export use
(E).....国内用及び輸出用

MO-3916 SERIES

安全縫 (インターロック)

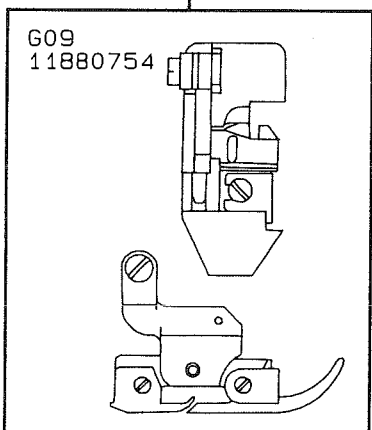
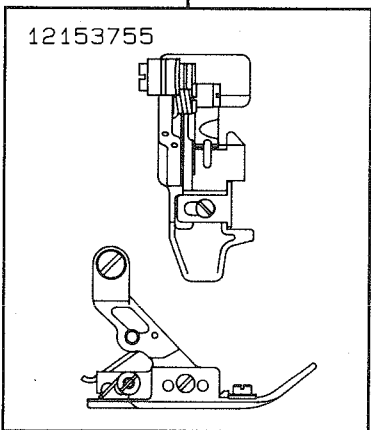
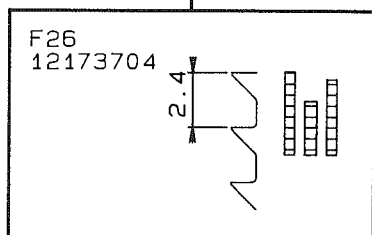
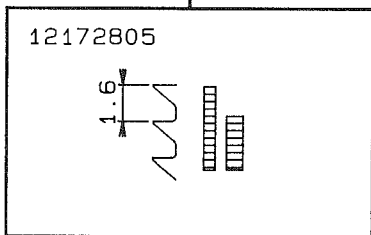
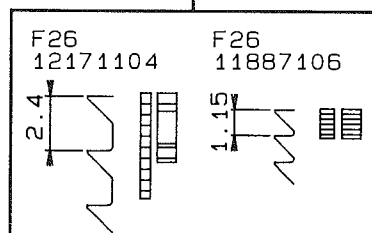
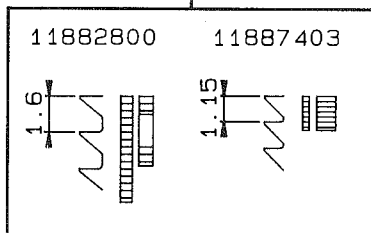
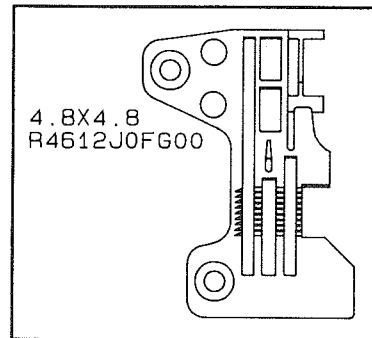
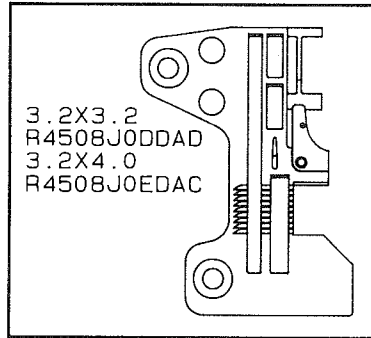
SAFETY STITCH

地縫用 (JHK仕様)

超ハイリフト仕様

Runstitching (For JHK)

Extra high throw spec.



MO-3916E-DD4-40K/F
MO-3916E-DE4-40K/F

地縫用 (薄~中厚)
超ハイリフト仕様

Runstitching

Extra high throw spec.
(Light to medium)

MO-3916E-FF6-50K/F/F26/G09

地縫用 (中厚~厚)
超ハイリフト仕様

Runstitching

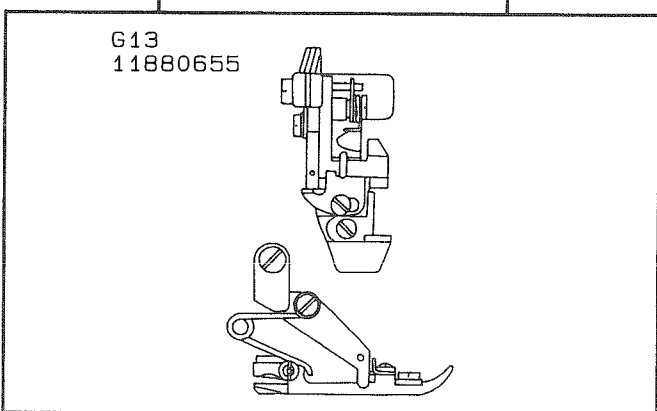
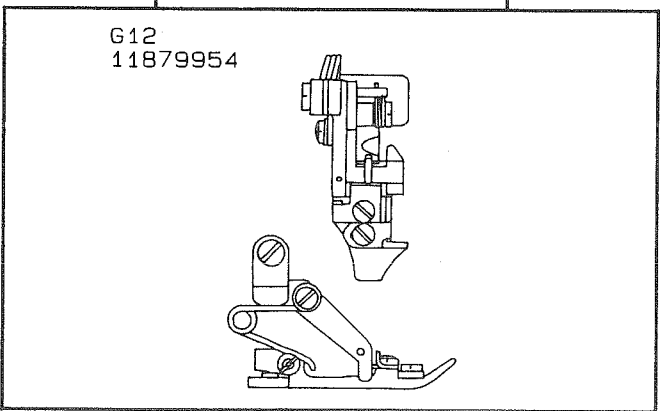
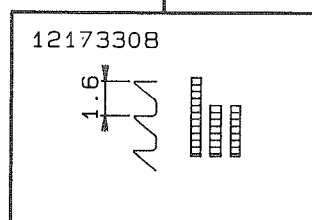
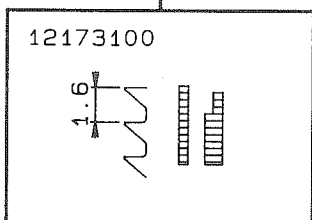
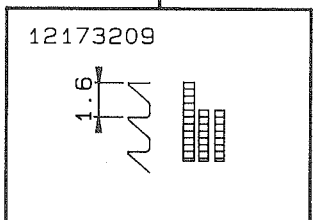
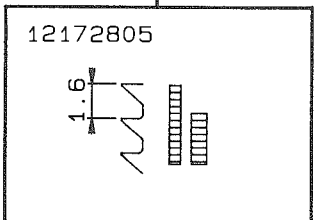
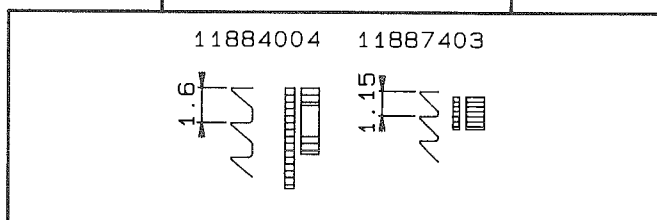
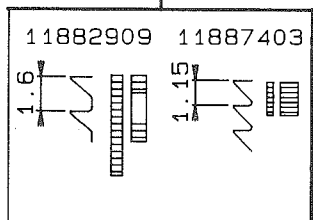
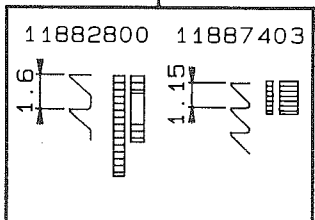
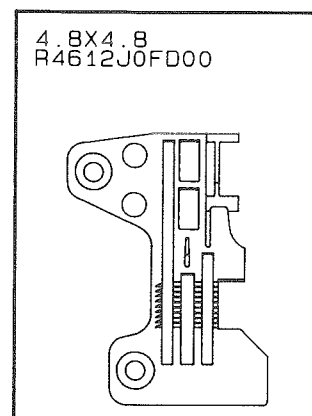
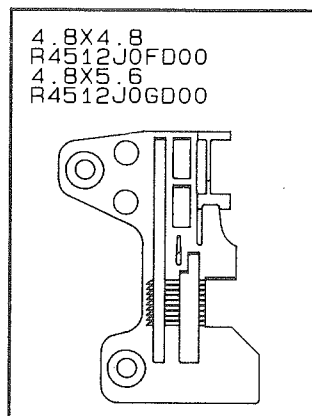
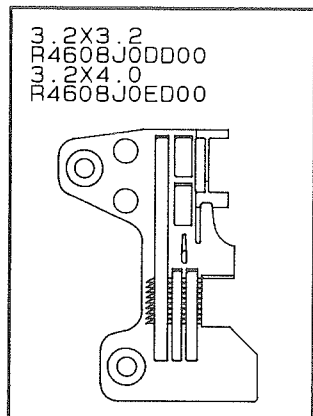
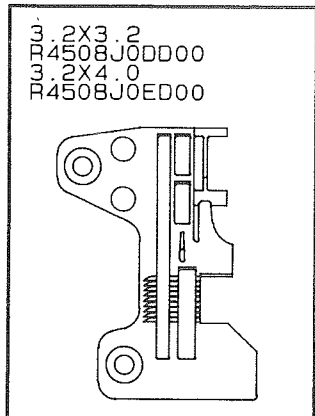
Extra high throw spec.
(Medium to heavy)

MO - 3916 SERIES

安全縫 (インターロック)
SAFETY STITCH

地縫小廻り仕様

Rolled hemming



MO-3916(E)-DD4-300
/G12
MO-3916(E)-DE4-300
/G12

地縫小廻り仕様
(薄~中厚)
Rolled hemming
(Light to medium)

MO-3916(E)-DD6-300
/G12
MO-3916(E)-DE6-300
/G12

地縫小廻り仕様
(薄~中厚)
Rolled hemming
(Light to medium)

MO-3916(E)-FF4-300
/G13
MO-3916(E)-FG4-300
/G13

地縫小廻り仕様
(薄~中厚)
Rolled hemming
(Light to medium)

MO-3916(E)-FF6-300
/G13

地縫小廻り仕様
(薄~中厚)
Rolled hemming
(Light to medium)

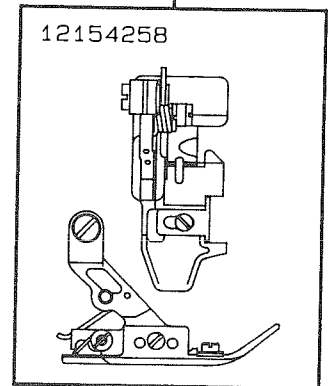
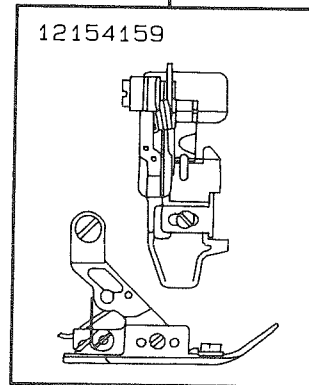
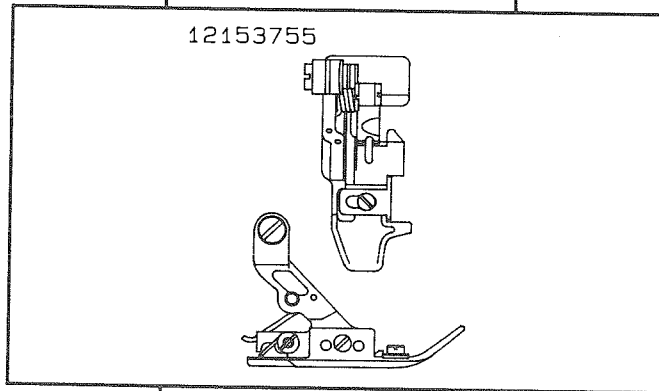
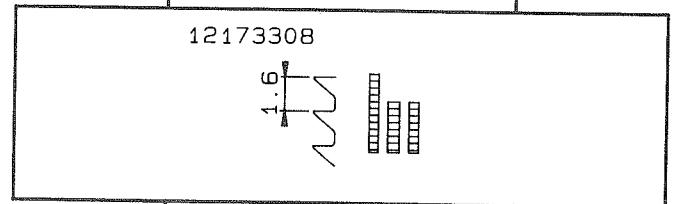
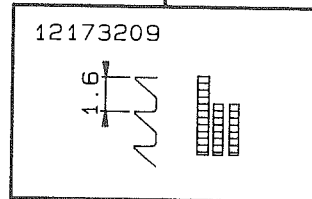
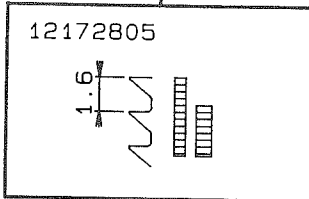
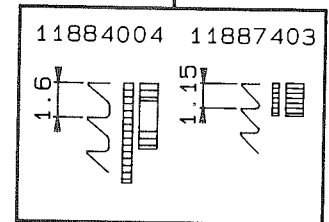
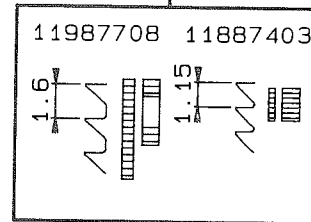
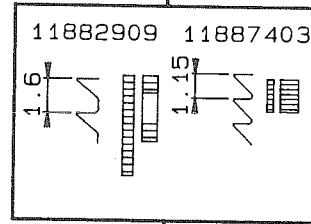
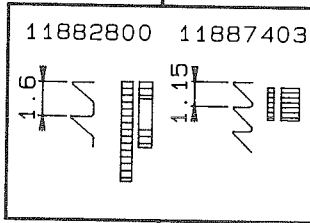
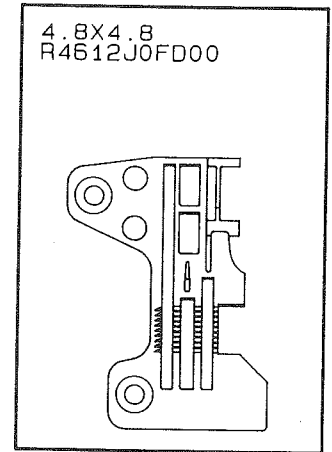
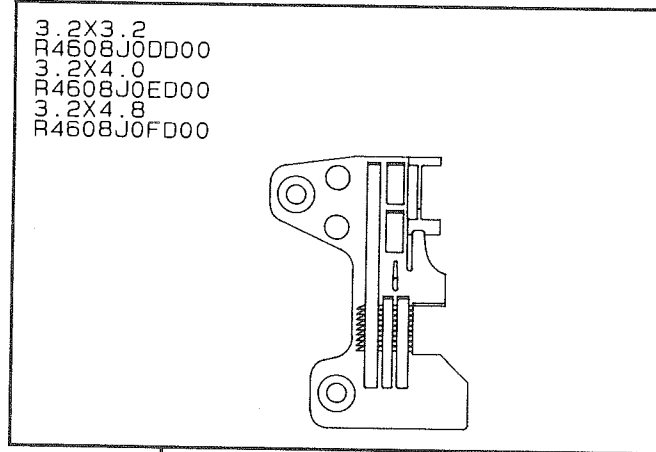
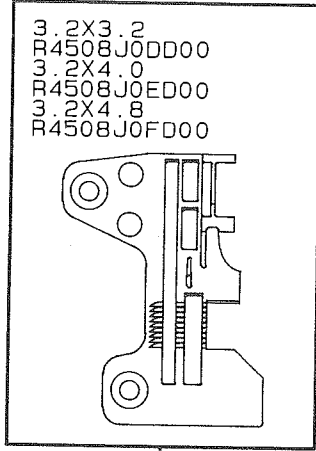
E.....輸出用

For export use
(E).....国内用及び輸出用

MO - 3916 SERIES

安全縫 (インターロック)
SAFETY STITCH

ソフトチェーン
Soft chain



MO-3916A-DD4-300
MO-3916B-DD4-300
MO-3916A-DE4-300
MO-3916B-DE4-300
MO-3916A-DF4-300
MO-3916B-DF4-300

ソフトチェーン用
(薄~中厚)
Soft chain
(Light to medium)

MO-3916A-DD6-300
MO-3916B-DD6-300
MO-3916A-DE6-300
MO-3916B-DE6-300

ソフトチェーン用
(薄~中厚)
Soft chain
(Light to medium)

MO-3916A-DF6-300
MO-3916B-DF6-300

ソフトチェーン用
(薄~中厚)
Soft chain
(Light to medium)

MO-3916A-FF6-300
MO-3916B-FF6-300

ソフトチェーン用
(薄~中厚)
Soft chain
(Light to medium)

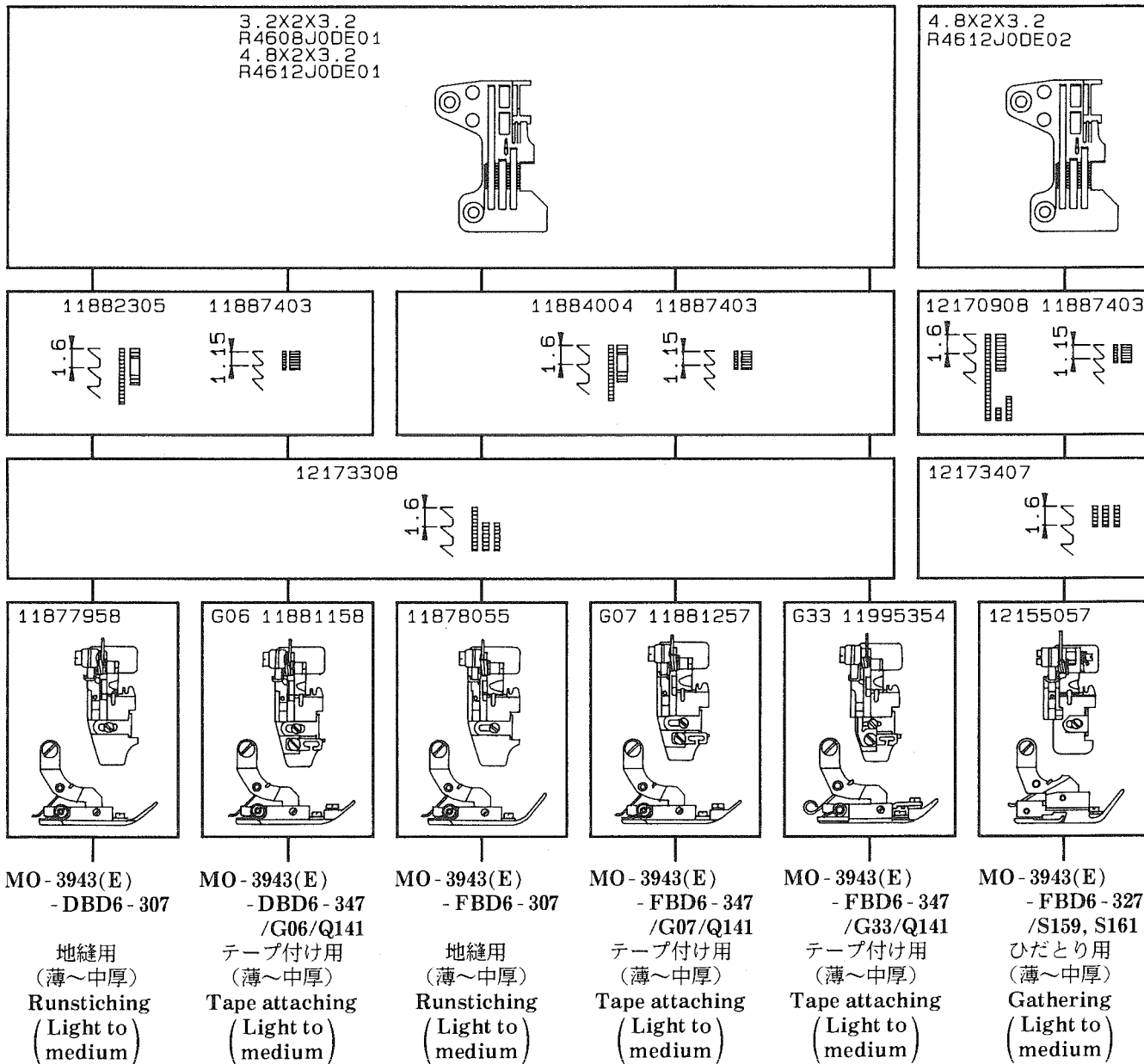
A...国内用
For domestic use
B...輸出用
For export use

MO-3943 SERIES

3本針インターロック

3-NEEDLE SAFETY STITCH

地縫用
テープ付け用
ひだとり用
Runstiching
Tape attaching
Gathering



E.....輸出用
For export use
(E).....国内用及び輸出用
All nations

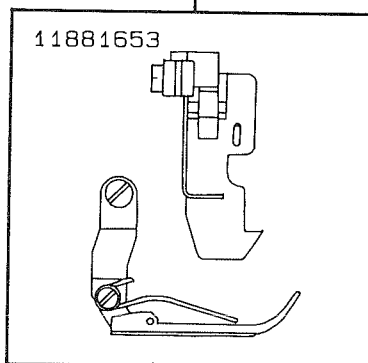
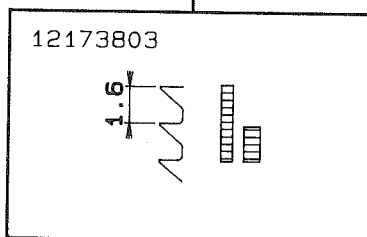
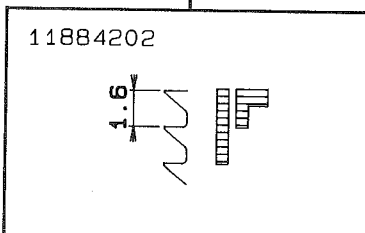
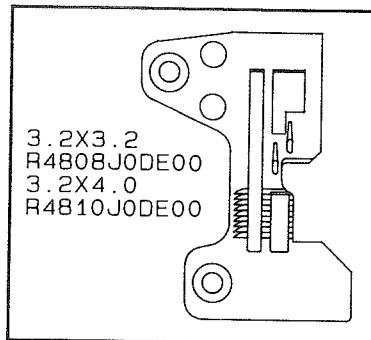
MO - 3945 SERIES

2本針2重環

2-NEEDLE DOUBLE CHAIN STITCH

テープ巻き込み縫

Rolling in tape



MO - 3945(E) - DD4 - 306/N077

MO - 3945(E) - DE4 - 306/N077

テープ巻き込み縫(薄~中厚)

Rolling in tape

(Light to medium)

E.....輸出用

For export use

(E).....国内用及び輸出用

4. サブクラス仕様ゲージ一覧表

TABLE OF SUBCLASS MACHINE GAUGE MO-3904 1本針オーバーロックミシン (国内用)

--	--	--	--	--	--	--	--	--	--	--	--	--	--	--	--	--	--	--	--	--

地縫

	薄~中厚	4	MO-3903-0E4-300	R4200J0ED00	11876158	11872009	B1507 804C00	B1509 804C00	12148607	11882107	B1657 80400T	11887106	11888104	11999307	12147203	11845609	11846003	11890100	11831807	12122701	12123006			
		3.2	MO-3904-0D4-300	R4200J0DD00						11882107	B1657 80400T													
		3.2	MO-3904-0D4-306	R4200J0DD0B						11597101	11886207													
		4	MO-3904-0E4-300	R4200J0ED00						11882107	B1657 80400T													
		4.8	MO-3904-0F4-300	R4200J0FD00						B1507 81400P	B1509 804C0A													
	中厚~厚	3.2	MO-3904-0D6-300	R4300J0DE00	11876356	11873007	B1509 804C00	12148607	11887106	11888104	11949807	11949906	11887106	11888104	11999307	12147203	11845609	11846003	11890100	11831807	12122701	12123006		
		4	MO-3904-0E6-300	R4300J0EE00																			11882107	B1657 80400T
		4.8	MO-3904-0F6-300	R4300J0FE00																			11876455	
		5.6	MO-3904-0G4-300	R4200J0GD00																			B1507 81400P	B1509 804C0A
		4.8	MO-3904-0F6-500	R4300J0FE0B																			11876455	11873007
5.6	MO-3904-0G6-500	R4300J0GE00			11883303																			
6.4	MO-3904-0H6-500	R4300J0HE00	12151254			12157806	12159307																	

裾引き

	薄~中厚	3.2	MO-3905-0D4-210 /L121, L122, L123	R4200J0DD00	11992153	11872009	11992104	11874807	12148607	11882107	B1657 80400T	11887106	11888104	11999307	12147203	11845708	11846003	11890100	11831807	12122701	12123006
		4	MO-3905-0E4-210 /L121, L122, L123	R4200J0ED00																	

巻き縫

	極薄~薄	1.6	MO-3904-0A4-150	R4200J0AC00	11876059	11872009	B1507 804C00	11792900	12148607	11898905	11899002	11887007	11888104	11999307	12147203	11845609	11846003	11890100	11831807	12122701	12123006
		2	MO-3904-0B4-150	R4200J0BC00																	
		1.6	MO-3904-0A5-150	R4100J0AC00						11882008	11885001										
		2	MO-3904-0B5-150	R4100J0BC00																	

バックタック (手動空環巻き込み)

	薄~中厚	3.2	MO-3904A-0D4-300 /Z173	R4200J2DD00	11876158	11872009	B1507 804C00	B1509 804C00	12148607	11882107	B1657 80400T	11887106	11888104	11999307	12147203	11845609	11846003	11890100	11831807	12122701	12123006
		4	MO-3904A-0E4-300 /Z173	R4200J2ED00																	
		3.2	MO-3904A-0D6-300 /Z173	R4300J2DE00						11876356	11873007										
		4	MO-3904A-0E6-300 /Z173	R4300J2EE00																	

ひだとり

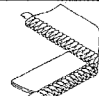
	薄~中厚	4	MO-3904-0E6-320 /S160, S162	R4300J0EE0B	11878857	11872009	B1507 804ROC	B1509 804C00	12148607	11883402	12171807	11887106	11888104	11999307	12147203	11845609	11846003	11890100	11831807	12122701	12123006
		4.8	MO-3904-0F6-320 /S160, S162	R4300J0FE0A	11974250														11974102		

パイピング

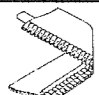
	薄~中厚	4.8	MO-3904-0F6-330 /M075, M076	R4300J0FE0B	11994951	11872405	11994902	—	12148607	11882206	11995107	11887106	11888104	11999307	12147203	11845609	11846003	11890100	11991809	12122701	12123006
--	------	-----	--------------------------------	-------------	----------	----------	----------	---	----------	----------	----------	----------	----------	----------	----------	----------	----------	----------	----------	----------	----------

縫見本	生地対応	かがり巾	機種名	針板	押え組	押えヒンジ	押え	糸すべり台	針留	主送り歯	副送り歯	補助送り歯	上ルーバ	下ルーバ	布くずカバー	上メス	下メス	針受	上ルーバガイド 支えゲージ	上ルーバ腕	上ルーバ ガイド支え
-----	------	------	-----	----	-----	-------	----	-------	----	------	------	-------	------	------	--------	-----	-----	----	------------------	-------	---------------

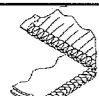
テープ入れ

	薄~中厚	4.8	MO-3904-0F6-340 /G40/Q141	R4300J0FE00	12151353	11872009	12158002	B1509 804C0B	12148607	11949807	11949906	11887106	11888104	11999307	12147203	11845807	11846003	11890100	11991809	12122701	12123006
---	------	-----	------------------------------	-------------	----------	----------	----------	-----------------	----------	----------	----------	----------	----------	----------	----------	----------	----------	----------	----------	----------	----------

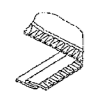
毛糸ニット仕様テープ付け

	中厚~厚	4.8	MO-3904-0F6-44H /G40/Q141	R4300J0FE00	12151353	11872009	12158002	B1509 804C0B	12148607	11949807	11949906	11887106	11991908	11999307	12147203	11845609	11846003	11890100	11991809	12122800	12123006
---	------	-----	------------------------------	-------------	----------	----------	----------	-----------------	----------	----------	----------	----------	----------	----------	----------	----------	----------	----------	----------	----------	----------

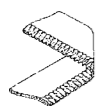
パイピングひだとり

	薄~中厚	4.8	MO-3904-0F6-3B0 /S160, S162/M077	R4300J0FE0A	11981255	11872405	11981206	—	12148607	11883402	12171807	11887106	11888104	11999307	12147203	11845609	11846003	11890100	11991809	12122701	12123006
---	------	-----	-------------------------------------	-------------	----------	----------	----------	---	----------	----------	----------	----------	----------	----------	----------	----------	----------	----------	----------	----------	----------


上三ッ巻縫

	薄~中厚	4.8	MO-3905-0F5-3C0 /K006	R4100J0FE00	11994654	11994506	11994605	11791803	12148607	11883105	B1657 80400V	11994704	11888104	11999307	12147203	—	11846003	11890100	11831807	12122701	12123006
---	------	-----	--------------------------	-------------	----------	----------	----------	----------	----------	----------	-----------------	----------	----------	----------	----------	---	----------	----------	----------	----------	----------

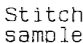
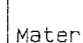

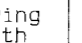
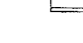
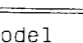

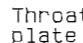
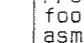
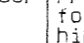
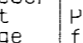
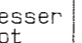
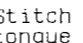
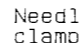
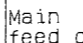
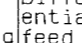
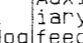

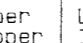
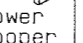
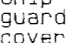
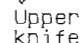
ソフトチェーン

	薄~中厚	3.2	MO-3904A-0D4-300	R4200J0DD0A	11876158	11872009	B1507 804C00	B1509 804C00	11882107	B1657 80400T	12148607	11887106	11888104	11999307	12147203	11845609	11846003	11890100	11831807	12122701	12123006
		4	MO-3904A-0E4-300	R4200J0ED0A				B1509 804C0A											11991809		
		4.8	MO-3904A-0F4-300	R4200J0FD0A	11876257		B1507 81400P	B1509 804C0A	11831807												
		3.2	MO-3904A-0D6-300	R4300J0DE0A	11876356		11873007	B1509 814C00	11991809												
		4	MO-3904A-0E6-300	R4300J0EE0A	11876455			B1509 804C0A	11991809												
		4.8	MO-3904A-0F6-300	R4300J0FE0C	11876455		B1507 804C00	B1509 804C00	11831807												
		3.2	MO-3904A-0D4-306	R4200J0DD0C	11876158		B1507 804C00	B1509 804C00	11831807												

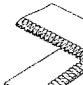
パターン縫

	薄~中厚	3.2	MO-3904-0D5-300 /S084B	R4100J0DD00	11878253	11872306	B1507 804C0C	B1509 804S0B	12148607	11883105	B1657 80400V	11887502	11888104	11999307	12147203	11845609	11846003	11890100	11831807	12122701	12123006
---	------	-----	---------------------------	-------------	----------	----------	-----------------	-----------------	----------	----------	-----------------	----------	----------	----------	----------	----------	----------	----------	----------	----------	----------


MO-3904E 1-needle overlock stitch machine (For export use)

																					
Stitch sample	Material	Sewing width	Model	Throat plate	Presser foot asm.	Presser foot hinge	Presser foot	Stitch tongue	Needle clamp	Main feed dog	Differential feed dog	Auxiliary feed dog	Upper looper	Lower looper	Chip guard cover	Upper knife	Lower knife	Needle guard	Gauge	Looper holder	Looper support

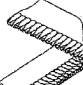
For runstitching

	L~M	4	MO-3903E-0E4-300	R4200J0ED00	11876158	11872009	B1507 804C00	B1509 804C00	12148607	11882107	B1657 80400T	11887106	11888104	11999307	12147203	11845807	11846003	11890100	11831807	12122701	12123006	11888609												
		3.2	MO-3904E-0D4-300	R4200J0DD00						11882107	B1657 80400T																							
		3.2	MO-3904E-0D4-306	R4200J0DD0B						11597101	11886207																							
		4	MO-3904E-0E4-300	R4200J0ED00						11882107	B1657 80400T																							
		4.8	MO-3904E-0F4-300	R4200J0FD00						11876257	B1507 81400P											B1509 804C0A	11882107	B1657 80400T	11991809									
		3.2	MO-3904E-0D6-300	R4300J0DE00						11876356	11873007											B1509 804C00	11949807	11949906	11887106	11888104	11999307	12147203	11845807	11846003	11890100	11831807	12122701	12123006
		4	MO-3904E-0E6-300	R4300J0EE00						11876455	B1507 81400P											B1509 804C0A	11882107	B1657 80400T	11991809									
		4.8	MO-3904E-0F6-300	R4300J0FE00						11876257	11873007											11882107	B1657 80400T	11885605										
		5.6	MO-3904E-0G4-300	R4200J0GD00						11876257	11873007											11883303	12171708											
		M~H	4.8	MO-3904E-0F6-500						R4300J0FE0B	11876455											11873007	11883303	12171708										
	5.6	MO-3904E-0G6-500	R4300J0GE00	12151254	12157806	12159307																												
	6.4	MO-3904E-0H6-500	R4300J0HE00	12151254	12157806	12159307																												

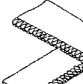
For runstitching, width & serging

	L~M	6.4	MO-3904E-0H6-50H	R4300J0HE00	12151254	11872009	12157806	12159307	12148607	11883303	12171708	11887106	11991908	11999307	12147203	11845807	11846003	11890100	11991809	12122800	12123006
	M~H	8	MO-3904E-0K6-50H	R4300J0KG00											12147302					12122701	

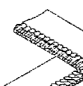
For blind hemming

	L~M	3.2	MO-3903E-0D4-210 /L121, L122, L123	R4200J0DD00	11992153	11872009	11992104	11874807	12148607	11882107	B1657 80400T	11887106	11888609	11999307	12147203	11845906	11846003	11890100	11831807	12122701	12123006
		4	MO-3903E-0E4-210 /L121, L122, L123	R4200J0ED00									11888104								
		3.2	MO-3905E-0D4-210 /L121, L122, L123	R4200J0DD00																	
		4	MO-3905E-0E4-210 /L121, L122, L123	R4200J0ED00																	

For binding

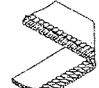
	EL~L	1.6	MO-3904E-0A4-150	R4200J0AC00	11876059	11872009	B1507 804C00	11792900	12148607	11898905	11899002	11887106	11888104	11999307	12147203	11845807	11846003	11890100	11831807	12122701	12123006	
		2	MO-3904E-0B4-150	R4200J0BC00						11887007												
		1.6	MO-3904E-0A5-150	R4100J0AC00						11882008	11885001											
		2	MO-3904E-0B5-150	R4100J0BC00						11982600	11982709											11982808
		1.6	MO-3904E-0A5-156	R4100J0AC0A						11982451	11982402											11982501

For backlatching (chain-off thread rolling-in device by hand operated)

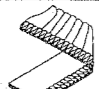
	L~M	3.2	MO-3904B-0D4-300 /Z173	R4200J2DD00	11876158	11872009	B1507 804C00	B1509 804C00	12148607	11882107	B1657 80400T	11887106	11888104	11999307	12147203	11845807	11846003	11890100	11831807	12122701	12123006
		4	MO-3904B-0E4-300 /Z173	R4200J2ED00						11949807	11949906										
		3.2	MO-3904B-0D6-300 /Z173	R4300J2DE00						11597101	11886207										
		4	MO-3904B-0E6-300 /Z173	R4300J2EE00																	
		3.2	MO-3904B-0D4-306 /Z173	R4200J2DD0A						11876158	B1507 804C00										

Stitch sample	Material	Sewing width	Model	Throat plate	Presser foot asm.	Presser foot hinge	Presser foot	Stitch tongue	Needl clamp	Main feed dog	Differ-ential feed dog	Auxil-ary feed dog	Upper looper	Lower looper	Chip guard cover	Upper knife	Lower knife	Needle guard	Gauge	Looper holder	Looper support
---------------	----------	--------------	-------	--------------	-------------------	--------------------	--------------	---------------	-------------	---------------	------------------------	--------------------	--------------	--------------	------------------	-------------	-------------	--------------	-------	---------------	----------------

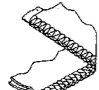
For backlatching (chain-off thread rolling-in device by hand operated)

	L~M	3.2	MO-3904S-0D4-300 /Z173	R4200J2DD0B	11988052	11872009	11988003	11899507	12148607	11597101	11886207	11988102	11888104	11999307	12147203	11845807	11846003	11890100	11831807	12122701	12123006
---	-----	-----	------------------------	-------------	----------	----------	----------	----------	----------	----------	----------	----------	----------	----------	----------	----------	----------	----------	----------	----------	----------

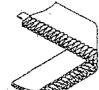
For gathering

	L~M	4	MO-3904E-0E6-320 /S160, S162	R4300J0EE0B	11878857	11872009	B1507 804R0C	B1509 804C00	12148607	11883402	12171807	11887106	11888104	11999307	12147203	11845807	11846003	11890100	11831807	12122701	12123006
		4.8	MO-3904E-0F6-320 /S160, S162	R4300J0FE0A	11974250		11974102	B1509 804COA											11991809		

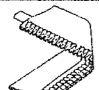
For piping

	L~M	4.8	MO-3904E-0F6-330 /M075, M076	R4300J0FE0B	11994951	11872405	11994902	—	12148607	11882206	11995107	11887106	11888104	11999307	12147203	11845807	11846003	11890100	11991809	12122701	12123006
---	-----	-----	------------------------------	-------------	----------	----------	----------	---	----------	----------	----------	----------	----------	----------	----------	----------	----------	----------	----------	----------	----------

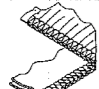
For tape attaching

	L~M	4.8	MO-3904E-0F6-340 /G40/Q141	R4300J0FE00	12151353	11872009	12158002	B1509 804C0B	12148607	11949807	11949906	11887106	11888104	11999307	12147203	11845807	11846003	11890100	11991809	12122701	12123006
---	-----	-----	----------------------------	-------------	----------	----------	----------	--------------	----------	----------	----------	----------	----------	----------	----------	----------	----------	----------	----------	----------	----------


For knits with tape attaching

	M~H	4.8	MO-3904E-0F6-44H /G40, Q141	R4300J0FE00	12151353	11872009	12158002	B1509 804C0B	12148607	11949807	11949906	11887106	11991908	11999307	12147203	11845807	11846003	11890100	11991809	12122800	12123006
--	-----	-----	-----------------------------	-------------	----------	----------	----------	--------------	----------	----------	----------	----------	----------	----------	----------	----------	----------	----------	----------	----------	----------


For piping & gathering

	L~M	4.8	MO-3904E-0F6-3B0 /S160, S162/M077	R4300J0FE0A	11981255	11872405	11981206	—	12148607	11883402	12171807	11887106	11888104	11999307	12147203	11845807	11846003	11890100	11991809	12122701	12123006
---	-----	-----	-----------------------------------	-------------	----------	----------	----------	---	----------	----------	----------	----------	----------	----------	----------	----------	----------	----------	----------	----------	----------

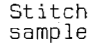
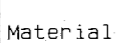
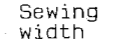
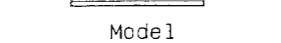
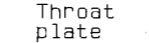
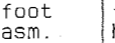
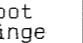
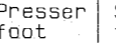
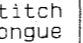
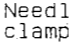
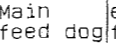
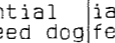
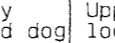
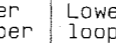
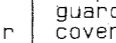
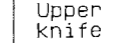
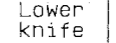
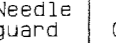
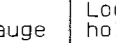
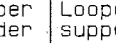


For rolling in towel

	L~M	4.8	MO-3905E-0F5-3C0 /K006	R4100J0FE00	11994654	11994506	11994605	11791803	12148607	11883105	B1657 80400V	11994704	11888104	11999307	12147203	—	11846003	11890100	11831807	12122701	12123006
---	-----	-----	------------------------	-------------	----------	----------	----------	----------	----------	----------	--------------	----------	----------	----------	----------	---	----------	----------	----------	----------	----------


For soft chain

	L~M	3.2	MO-3904B-0D4-300	R4200J0DD0A	11876158	11872009	B1507 804C00	B1509 804C00	11882107	B1657 80400T	12148607	11887106	11888104	11999307	12147203	11845807	11846003	11890100	11831807	12122701	12123006
		4	MO-3904B-0E4-300	R4200J0ED0A				B1509 804C00													
		4.8	MO-3904B-0F4-300	R4200J0FD0A	11876257		B1507 81400P	B1509 804COA	11991809												
		3.2	MO-3904B-0D6-300	R4300J0DE0A	11876356		B1509 804C00	11873007	11949807	11949906											
		4	MO-3904B-0E6-300	R4300J0EE0A	11876455																
		4.8	MO-3904B-0F6-300	R4300J0FE0C	11876455		B1509 804COA	11991809													
		3.2	MO-3904B-0D4-306	R4200J0DD0C	11876158		B1507 804C00	B1509 804C00	11831807												
		3.2	MO-3904S-0D4-300	R4200J0DD0D	11988052		11988003	11899507	11831807												




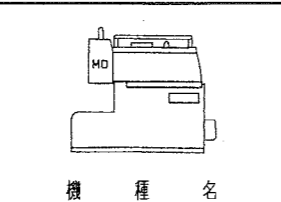
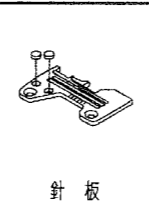




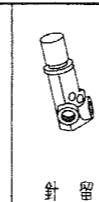
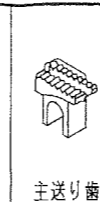
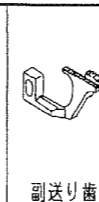
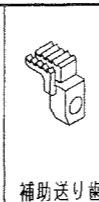


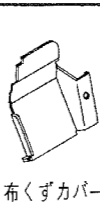
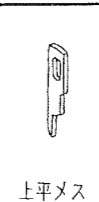

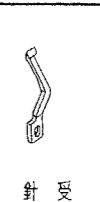
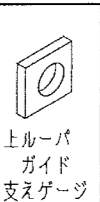
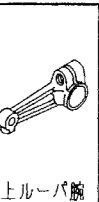
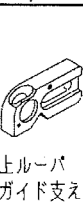
EL.....Extra light-weight materials L.....Light-weight materials M.....Medium-weight materials
H.....Heavy-weight materials EH.....Extra heavy-weight materials

																					
Stitch sample	Material	Sewing width	Model	Throat plate	Presser foot asm.	Presser foot hinge	Presser foot	Stitch tongue	Needle clamp	Main feed dog	Differential feed dog	Auxiliary feed dog	Upper looper	Lower looper	Chip guard cover	Upper knife	Lower knife	Needle guard	Gauge	Looper holder	Looper support

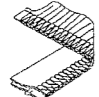
Universal and special use

	L~M	3.2	MO-3904E-0D4-40K /F	R4200J0DD00																		
		4	MO-3904E-0E4-40K /F	R4200J0ED00	11992153	11872009	11992104	11874807	12148607	11882107	B1657 80400T	11887106	11991908	11999307	12147203	11845708	11846003	11890100	11991809	12122800	12123006	
		3.2	MO-3904E-0D5-300 /S084B	R4100J0DD00	11878253	11872306	B1507 804C0C	B1509 804S0B		11883105	B1657 80400V	11887502	11888104			11845807			11831807	12122701		

EL.....Extra light-weight materials L.....Light-weight materials M.....Medium-weight materials
H.....Heavy-weight materials EH.....Extra heavy-weight materials

																					
縫見本	生地対応	針巾・かがり巾	機種名	針板	押え組	押えヒンジ	押え	糸すべり台	針留	主送り歯	副送り歯	補助送り歯	上ルーパ	下ルーパ	布くずカバー	上平メス	下メス	針受	上ルーパ ガイド 支えゲージ	上ルーパ 腕	上ルーパ ガイド 支え

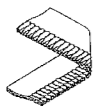
パイピングひだとり

	薄~中厚	2X3.2	MO-3914-BD6-3B7 /S160, S162/M077	R4305J0DE0A	12152658	11872405	12157905	—	12148706	11883402	12171807	11887106	12176004	11999307	12147203	11845609	11846003	11890308	11831807	12122800	12123105
---	------	-------	-------------------------------------	-------------	----------	----------	----------	---	----------	----------	----------	----------	----------	----------	----------	----------	----------	----------	----------	----------	----------

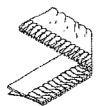
MO-3914E 2-needle overlock stitch machine (For export use)

Stitch sample	Material	Needle gauge & sewing width	Model	Throat plate	Presser foot asm.	Presser foot hinge	Presser foot	Stitch tongue	Needle clamp	Main feed dog	Differential feed dog	Auxiliary feed dog	Upper looper	Lower looper	Chip guard cover	Upper knife	Lower knife	Needle guard	Gauge	Looper holder	Looper support
---------------	----------	-----------------------------	-------	--------------	-------------------	--------------------	--------------	---------------	--------------	---------------	-----------------------	--------------------	--------------	--------------	------------------	-------------	-------------	--------------	-------	---------------	----------------

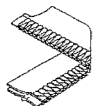
For runstitching

	EL~L	1.2X2	MO-3914E-XB5-100	R4103J0BP00	11876554		B1507 B04C00	11874005	12148805	11882008	11885001		11888104								12122701	12123006		
	L~M	1.6X3.2	MO-3914E-AD4-307	R4204J0DC00	11876653			11874104	12149100	11882107	B1657 B0400T									11890209				
	M~H	2X3.2	MO-3914E-BD4-307	R4205J0DE00																				
		2X4	MO-3914E-BE4-307	R4205J0EE00							11597101	B1657 B14B0E		12176004								11831807	12123105	
		2X3.2	MO-3914E-BD6-307	R4305J0DE00																				
		2X4	MO-3914E-BE6-307	R4305J0EE00		11872009		B1507 B1400P		12148706			11887106											
		2X3.2	MO-3914E-BD6-40H	R4305J0DE00	11876851				12160008						11999307							11890308		
		2X4	MO-3914E-BE6-40H	R4305J0EE00							11949807	11949906					12147203	11845807	11846003				12122800	
		2X4.8	MO-3914E-BF6-40H	R4305J0FE00																				
		2.4X3.2	MO-3914E-CD6-40H	R4306J0DE00																				12123006
		2.4X4	MO-3914E-CE6-40H	R4306J0EE00						12149209													11991809	
		2.4X4.8	MO-3914E-CF6-40H	R4306J0FE00	11984457	11984002	11983806 11983905		11874401	12149308			11887205											
	3.2X4.8	MO-3914E-DF6-50G	R4308J0FE0B	12152757	11651304	11790508					11882503	11790705												
	3.2X3.2	MO-3912E-DD6-507	R4308J0DE00						11790607	12149407														
3.2X4.8	MO-3912E-DF6-507	R4308J0FE0A								11984309	11980604		12176004	11999307								11890407	12123105	

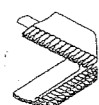
For gathering

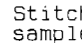
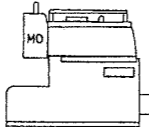
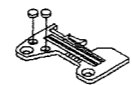




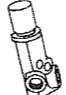

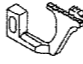



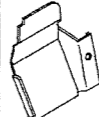




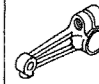
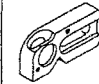
	L~M	2X3.2	MO-3912E-BD6-327 /S160, S162	R4305J0DE0A																					
		2X4	MO-3914E-BE6-327 /S160, S162	R4305J0EE0A	11879350		11872009	11974102	B1509 B1400P	12148706	11883402	12171807	11887106									11890308	11831807	12122800	12123105
		3.2X4.8	MO-3912E-DF6-327 /S160, S162	R4308J0FE00	11974052			11974003	11790607	12149407	11884608	12171906	11887205										11890407	11991809	

For piping


	L~M	2X3.2	MO-3914E-BD4-337 /M075, M076	R4205J0DE00																				
		2X4	MO-3914E-BE4-337 /M075, M076	R4205J0EE00							11884509	B1657 B14B0M												
		2X3.2	MO-3914E-BD6-337 /M075, M076	R4305J0DE00	11879053	11872405		B1507 B14B0D		12148706			11887106	12176004	11999307	12147203	11845807	11846003	11890308	11831807	12122800	12123105		
		2X4	MO-3914E-BE6-337 /M075, M076	R4305J0EE00								11882404	11793304											

For knits with tape attaching

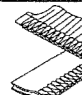
	L~M	2X3.2	MO-3914E-BD6-347 /G20, Q141	R4305J0DE00	11899853			11873908	11899606															
		2X3.2	MO-3914E-BD6-347 /G39, Q141											12176004								11831807	12123105	
		2X4	MO-3914E-BE6-347 /G39, Q141	R4305J0EE00																				
	M~H	2X3.2	MO-3914E-BD6-44H /G39, Q141	R4305J0DE00	12152955		11872009	12158002	12160305	12148706			11949807	11979906		11887106		11999307	12147203	11845807	11846003	11890308	12122800	
		2X4	MO-3914E-BE6-44H /G39, Q141	R4305J0EE00																			11991809	12123006
		2X3.2	MO-3914E-BD7-44H /G39, Q141	R4405J0DE00									11883501	B1657 B14B0F										

	Stitch sample	Material	Needle gauge & sewing width		Model		Throat plate		Presser foot asm.		Presser foot hinge		Presser foot		Stitch tongue		Needle clamp		Main feed dog		Differential feed dog		Auxiliary feed dog		Upper looper		Lower looper		Chip guard cover		Upper knife		Lower knife		Needle guard		Gauge		Looper holder		Looper support
---	---------------	----------	-----------------------------	---	-------	---	--------------	---	-------------------	---	--------------------	---	--------------	---	---------------	---	--------------	---	---------------	---	-----------------------	---	--------------------	---	--------------	---	--------------	---	------------------	---	-------------	---	-------------	---	--------------	---	-------	---	---------------	---	----------------

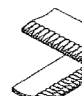
For knits with tape attaching

	M~H	2X4	MO-3914E-BE7-44H /G39/Q141	R4405J0EE00	12152955	11872009	12158002	12160305	12148706	11883501	B1657 B14B0F	11887106	12176103	11999307	12147203	11845807	11846003	11890308	11991809	12122800	12123006
		2.4X4	MO-3914E-CE7-44H /G39/Q141	R4406J0EE00																	

For piping & gathering

	L~M	2X3.2	MO-3914E-BD6-3B7 /S160, S162/M077	R4305J0DE0A	12152658	11872405	12157905	—	12148706	11883402	12171807	11887106	12176004	11999307	12147203	11845807	11846003	11890308	11831807	12122800	12123105
---	-----	-------	-----------------------------------	-------------	----------	----------	----------	---	----------	----------	----------	----------	----------	----------	----------	----------	----------	----------	----------	----------	----------

Universal and special use

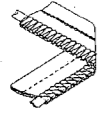
	L~M	2X3.2	MO-3914E-BD6-40K/F /G20/Q141	R4305J0DE00	11899853		11873908	11899606									11845609					
		2X3.2	MO-3914E-BD6-40K/F /G39/Q141		12152955		11872009	12158002	12160305	12148706	11949807	11949906	11887106	12176103	11999307	12147203		11846003	11890308	11991809	12122800	12123006
		2X4	MO-3914E-BE6-40K/F /G20/Q141	R4305J0EE00	11899853			11873908	11899606									11845807				
		2X4	MO-3914E-BE6-40K/F /G39/Q141		12152955			12158002	12160305													

EL.....Extra light-weight materials L.....Light-weight materials M.....Medium-weight materials
 H.....Heavy-weight materials EH.....Extra heavy-weight materials

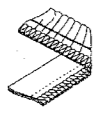
MO-3916E Safety stitch machine (For export use)

Stitch sample	Material	Needle gauge & sewing width	Model	Throat plate	Presser foot asm.	Presser foot hinge	Presser foot	Stitch tongue	Needl clamp	Main feed dog	Differ-ential feed dog	Auxil-iary feed dag	Upper looper	Lower looper	Chip guard cover	Upper knife	Lower knife	Needle guard	Needle guard	Needle guard	Gauge	Looper holder	Looper support
---------------	----------	-----------------------------	-------	--------------	-------------------	--------------------	--------------	---------------	-------------	---------------	------------------------	---------------------	--------------	--------------	------------------	-------------	-------------	--------------	--------------	--------------	-------	---------------	----------------

For runstitching

	L~M	3.2X4	MO-3915E-DE4-300	R4508J0ED00	12153755	12156907	12162202	12164802	12149803	11882800	12172805																
		4.8X4.8	MO-3915E-FF6-300	R4612J0FD00	12154258	12157004	12162707	12165304	12150306	11884004	12173308		11887403	11888609													
		1.6X4	MO-3916E-AE4-300	R4504J0ED00	12153854	12156907	12162301	12164901	12149902																		
		2X3.2	MO-3916E-BD4-300	R4505J0DD00																							
		2X4	MO-3916E-BE4-300	R4505J0ED00	12153953		12162400	12165007	12150009	11882602		11887304															
		2.4X4	MO-3916E-CE4-300	R4506J0ED00	12154050		12162509	12165106	12150108			12172805															
		3.2X3.2	MO-3916E-DD4-300	R4508J0DD00																							
		3.2X4	MO-3916E-DE4-300	R4508J0ED00								11882800					12147807										
		3.2X4.8	MO-3916E-DF4-300	R4508J0FD00	12153755	12156907	12162202	12164802		12149803																	
		3.2X3.2	MO-3916E-DD6-300	R4608J0DD00																							
		3.2X4	MO-3916E-DE6-300	R4608J0ED00																							
		3.2X4.8	MO-3916E-DF6-300	R4608J0FD00	12154159	12156907	12162608	12165205				11987708														12122701	
	4.8X4.8	MO-3916E-FF6-300	R4612J0FD00																								
	4.8X4.8	MO-3916E-FF4-300	R4512J0FD00	12154258		12162707	12165304	12150306																			
	4.8X5.6	MO-3916E-FG4-300	R4512J0GD00		12157004						11884004	12173100															
	6.8X6.4	MO-3916E-RH6-30H	R4617J0HD00	12154357		12162806	12165403	12150405				12173308															
	M~H	3.2X3.2	MO-3916E-DD6-500	R4608J0DF00	12153755		12162202	12164802			11980802	12173902															
		3.2X4.8	MO-3916E-DF6-500	R4608J0FG00		12156907			12149803																		
		3.2X6.4	MO-3916E-DH6-500	R4608J0HG00	12154159		12162608	12165205			11884400																
		4.8X4.8	MO-3916E-FF6-500	R4612J0FG00																							
		4.8X6.4	MO-3916E-FH6-500	R4612J0HG00	12154258	12157004	12162707	12165304	12150306	11883006			12173506														
		3.2X4.8	MO-3916E-DF6-50H	R4608J0FG00	12154456	12157103	12162905	12165502	12149803	11884400																	
		4.8X4.8	MO-3916E-FF6-50H	R4612J0FF00	11991171		11991114	11991205	12150306																		
		6.8X6.4	MO-3916E-RH6-50H	R4617J0HG00	12154555	11991015	12163002	12165601	12150405																		
4.8X4.8	MO-3916E-FF6-50H /F26/G32	R4612J0FF00	11993953	11993805	11993904	11994100	12150306																				
M~EH	4.8X4.8	MO-3916E-FF6-60H	R4612J0FK00	12155552	12157301	12164000	12165908	12150702			12171104	12173704															

For gathering

	L~M	3.2X3.2	MO-3916E-DD4-320 /S159, S161	R4508J0DD0B																						
		3.2X4	MO-3916E-DE4-320 /S159, S161	R4508J0ED0B	12154654		12163101				12170700	12172904														
		3.2X4.8	MO-3916E-DF6-320 /S159, S161	R4608J0FD0A	12154753		12163200				12170809		11887403	11888104	11999307	12147807	11845807	11846003	12015301	12015400	12177903	11991809		12122701	12123006	
		4.8X4.8	MO-3916E-FF6-320 /S159, S161																							
		4.8X4.8	MO-3916E-FF6-42H /S159, S161	R4612J0FD0A	12154852	11991015	12163309	11991205	12150306	12170908				12173407												

EL.....Extra light-weight materials L.....Light-weight materials M.....Medium-weight materials

Stitch sample	Material	Needle gauge & sewing width	Model	Throat plate	Presser foot asm.	Presser foot hinge	Presser foot	Stitch tongue	Needl clamp	Main feed dog	Differ-ential feed dog	Auxil-ary feed dog	Upper looper	Lower looper	Chip guard cover	Upper knife	Lower knife	Needle guard	Needle guard	Needle guard	Gauge	Looper holder	Looper support
---------------	----------	-----------------------------	-------	--------------	-------------------	--------------------	--------------	---------------	-------------	---------------	------------------------	--------------------	--------------	--------------	------------------	-------------	-------------	--------------	--------------	--------------	-------	---------------	----------------

For gathering

	L~M	6.8X6.4	MO-3916E-RH6-42H /S159, S161	R4617J0HD0A	12154951		12163408	12165601	12150405				11991908		12147906			12015400		11991809	12122701	12123006
		4.8X2X3.2	MO-3943E-FBD6-327 /S159, S161	R4612J0DE02	12155057	11991015	12163507	11991205	12150603		12170908	12173407	11887403	12176004	11999307	12147807	11845807	11846003	12015301	11999406	12177903	11831807

For piping

	L~M	3.2X3.2	MO-3916E-DD4-330 /M075, M076	R4508J0DD00		12155156	12157103	12163606	12165700	12149803	11882800	12173001						11845906							
		3.2X4	MO-3916E-DE4-330 /M075, M076	R4508J0ED00										11887403	11888104	11999307	12147807		11846003	12015301	12015400	12177903	11991809	12122701	12123006
		4.8X4.8	MO-3916E-FF6-330 /M075, M076	R4612J0FD00	12155255	11991015	12163705	12165809	12150306	11884004	12173605								11845807						

For rolling in tape (with binder)

	L~M	3.2X3.2	MO-3916E-DD4-360 /N067	R4508J0DD0C	11879855	11872108	MAT B0106N00	11875309	12149803	11882800	12172805							11845906				12015400		11991809	12122701	12123006	
		4.8X4.8	MO-3916E-FF6-360 /N067D	R4612J0FD0B	11985959	11872207	11985900	11875507	12150306	11884004	12173308			11887403	11888104	11999307											
		3.2X3.2	MO-3945E-DD4-360 /N077	R4808J0DE00															12148003	11845807	11846003	12015301		12177903			
		4X3.2	MO-3945E-ED4-360 /N077	R4810J0DE00	11881653	11872405	11873601		12150207	11884202	12173803												11891009	11890902			

For piping & gathering

	L~M	3.2X3.2	MO-3916E-DD4-3B0 /S159, S161/M077	R4508J0DD0B	12155354	12157103	12163804	12165700	12149803	12170700	12172904															
		4.8X4.8	MO-3916E-FF6-3B0 /S159, S161/M077	R4612J0FD0A	12155453	11991015	12163903	12165809	12150306	12171005	12173407			11887403	11888104	11999307	12147807	11845807	11846003	12015301	12015400	12177903	11991809	12122701	12123006	

For soft chain

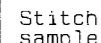

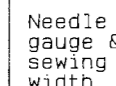
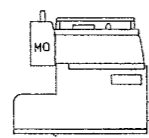
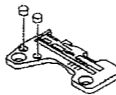





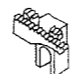




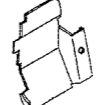
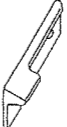


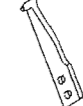

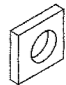
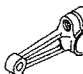
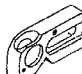
	L~M	3.2X3.2	MO-3916B-DD4-300	R4508J0DD00																						
		3.2X4	MO-3916B-DE4-300	R4508J0ED00								11882800	12172805						11845906							
		3.2X4.8	MO-3916B-DF4-300	R4508J0FD00	12153755		12162202	12164802																		
		3.2X3.2	MO-3916B-DD6-300	R4608J0DD00		12156907									11887403	11888104	11999307	12147807		11846003	12015301	12015400	12177903	11991809	12122701	12123006
		3.2X4	MO-3916B-DE6-300	R4608J0ED00																						
		3.2X4.8	MO-3916B-DF6-300	R4608J0FD00	12154159		12162608	12165205				11987708								11845807						
		4.8X4.8	MO-3916B-FF6-300	R4612J0FD00	12154258	12157004	12162707	12165304	12150306	11884004																

For rolled hemming

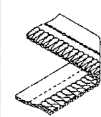
	L~M	3.2X3.2	MO-3916E-DD4-300 /G12	R4508J0DD00																						
		3.2X4	MO-3916E-DE4-300 /G12	R4508J0ED00	11879954	11872504	B1507 816D0R	11875804	12149803	11882800	12172805								11845906							
		4.8X4.8	MO-3916E-FF6-300 /G13	R4612J0FD00	11880655	11872801	B1507 816F0T	11875903	12150306	11884004	12173308								11845807							

Universal and special use

	L~M	3.2X3.2	MO-3916E-DD4-40K /F (JHK仕様)	R4508J0DDAD																					
		3.2X4	MO-3916E-DE4-40K /F (JHK仕様)	R4508J0EDAC	12153755	12156907	12162202	12164802	12149803	11882800	12172805				11991908	11999307			11845708	11846003			12015400	11991809	12123006
	H~EH	4.8X4.8	MO-3916E-FF6-60K /F	R4612J0FK00	12155552	12157301	12164000	12165908	12150702	12171104	12173704	11887403	12176202			12147807	11565900		12015301		12177903		12122800		
	L~M	3.2X2X3.2	MO-3943E-DBD6 -307	R4608J0DE01	11877958	11872108	B1507 843D00	11875408	12150504	11882305						11999802			11566502						
4.8X2X3.2		MO-3943E-FBD6 -307	R4612J0DE01	11878055	11872207	B1507 843F00	11875507	12150603	11884004	12173308			12176004				11845807		11999406		11831807		12123105		

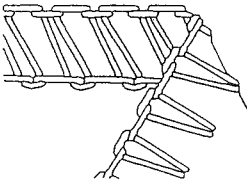
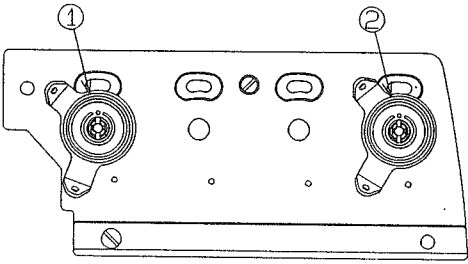
																							
Stitch sample	Material	Needle gauge & sewing width	Model	Throat plate	Presser foot asm.	Presser foot hinge	Presser foot	Stitch tongue	Needle clamp	Main feed dog	Differential feed dog	Auxiliary feed dog	Upper looper	Lower looper	Chip guard cover	Upper knife	Lower knife	Needle guard	Needle guard	Needle guard	Gauge	Looper holder	Looper support

Universal and special use

	L~M	3.7x2x3.2	MO-3943E-DBD6-347/G06/Q141	R4608J0DE01	11881158	11872108	11873403	11875408	12150504	11882305	12173308	11887403	12176004	11999307	12147807	11845807	11846003	12015301	11999406	12177903	11831807	12122800	12123105
		3.7x2x3.2	MO-3943E-DBD6-347/G33/Q141		11995354	11995503	11995305	11995404															
		4.8x2x3.2	MO-3943E-FBD6-347/G07/Q141	R4612J0DE01	11881257	11872207	11873502	11875507	12150603	11884004													

EL.....Extra light-weight materials L.....Light-weight materials M.....Medium-weight materials
H.....Heavy-weight materials EH.....Extra heavy-weight materials

5. 縫い目サブクラス調整値表
SPECIFICATIONS OF STITCHING
MO - 3903(E)

縫目形式 503 (USA縫目形式規格) Stitch type 503 (Conforms to USA standard)					
縫目形状 Stitch form	針数 Number of needle	糸数 Number of thread	常備機種 Model	最高回転数 Max. s.p.m	用途 Application
	1	2	MO-3903-0E4-300	8,500	一般布帛、メリヤス、ニット、ジャージー等の地縫用 サージング用 Runstitching and serging for general cloth, knit fabric and jersey etc.
主な交換部品 Replacement part	糸調子結合 Thread tension asm.				
上カギルーパー Upper looper 11888609 上記以外はサブクラス仕様 ゲージ一覧表参照 All part not mentioned above see table of subclass machine gauge.				糸調子バネ結合 Thread tension spring asm. ① (青 Blue) 12127056 ② (黄 Yellow) 12126959	

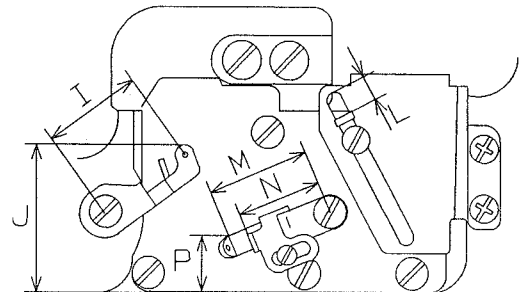
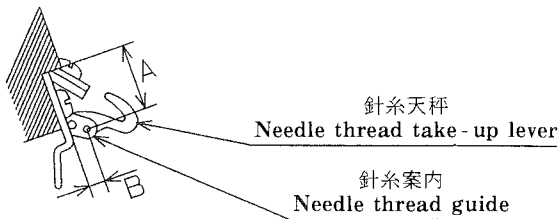
ミシンの調整

1. 天秤、糸案内の調整 天秤、糸案内の位置は下図により調整してください。

Adjustment of sweing machine.

Adjustment of take-up lever and

Adjust the position of take-up lever and thread guide as shown below the figure.

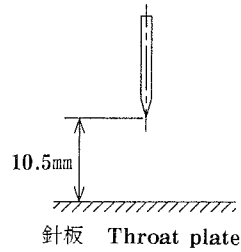


使用糸 Thread to be used	記号Symbol	A	B	C	D	E	F	G	H	I	J	K	L	M	N	P
一般糸 Usual thread		15.8	4	/	/	/	/	/	/	26.5	38	/	15	29	19	11
ウーリー糸 Wooly thread	41															

2. 針の高さ
針の高さが最高点のとき図のように合せてください。

Height of needle.

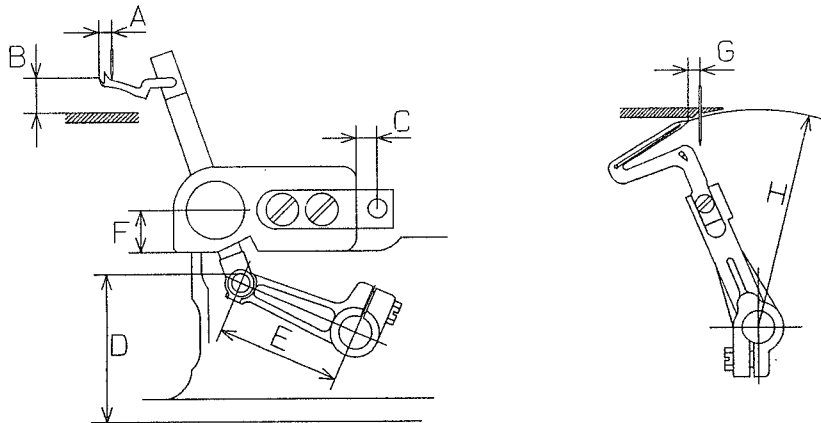
Adjust the heights of needle as shown in the figure, when needle heights is its highest position.



3. 上ルーパー、下ルーパー、二重環ルーパーの合せ方
上ルーパー最左点、下ルーパー最左点、二重環ルーパー最左点にきたとき図のように合せてください。

Adjustment of upper looper, lower looper and chain looper.

Adjust the each loopers as shown in the figure when the upper looper, lower looper and chain looper comes its maximum left side position.

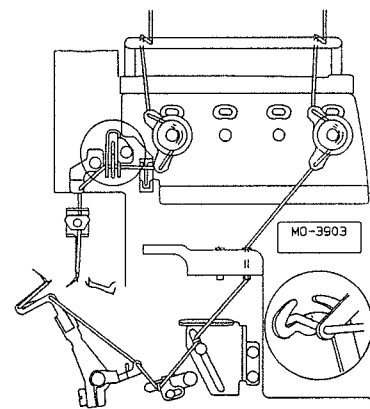


記号 Symbol	A	B	C	D	E	F	G	H
サブクラス Subclass								
MO-3903-0E4-300	4	11	7	45	38	13	4	66.9

4. 糸の通し方
各糸を図のように通してください。

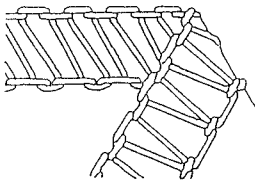
Threading the machine.

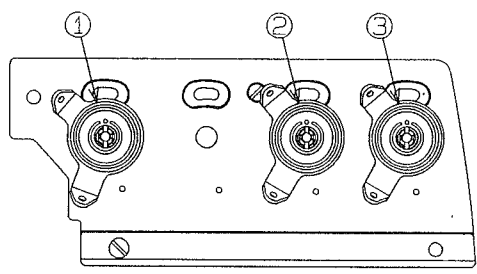
Thread the machine according to the threading chart given below.



MO - 3904(E)

縫目形式 504 (USA縫目形式規格) Stitch type 504 (Conforms to USA standard)

縫目形状 Stitch form	針数 Number of needle	糸数 Number of thread	常備機種 Model	最高回転数 Max. s.p.m	用途 Application
	1	3	MO-3904-OA4-150 -OB4-150 -OD4-300 -OE4-300 -OF4-300 -OG4-300 -OD6-300 -OE6-300 -OF6-300 -OF6-500 -OG6-500 -OH6-500 -OF6-44H	9,000) 9,000) 8,000) 7,500	ハンカチーフ、スカーフ等の巻き込み縫用 Binding for handkerchief 一般布帛、メリヤス、ニット、ジャージー等の地縫用 サージング用 Runstitching and serging for general cloth, knit fabric and jersey etc. 一般布帛、ニット、ジャージー、デニム等厚地の地縫用 Runstitching for mediumweight general cloth, knit fabric, jersey and denim. ニット、毛糸用、テープ入れ Tape attaching for knit and wool.

主な交換部品 Replacement part	糸調子結合 Thread tension asm.
サブクラス仕様ゲージ 一覧表参照 They see table of subclass machine gauge.	 <p>標準(150, 300) Standard(150, 300) ① (赤 Red) 12126850 ② (黄 Yellow) 12126959 ③ (青 Blue) 12127056 厚物(4ΔH, 500) Heavy-weight(4ΔH, 500) ① (赤 Red) 12126850 ② (青 Blue) 12127056 ③ (黄 Yellow) 12126959</p>

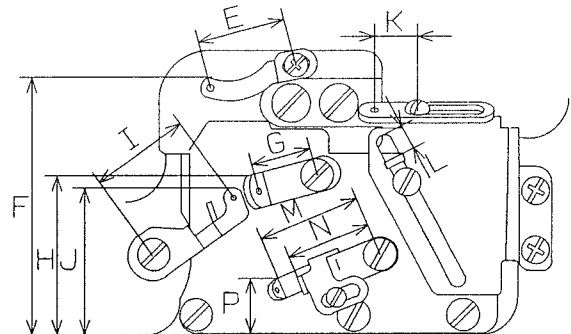
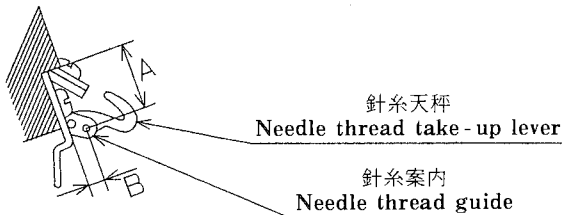
ミシンの調整

1. 天秤、糸案内の調整 天秤、糸案内の位置は下図により調整してください。

Adjustment of swing machine.

Adjustment of take-up lever and

Adjust the position of take-up lever and thread guide as shown below the figure.



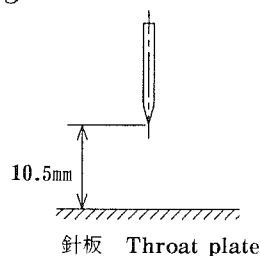
使用糸 Thread to be used	記号Symbol	A	B	C	D	E	F	G	H	I	J	K	L	M	N	P
標準糸 Standard thread		15.8	4				65				38	15	6.5	29	27	11
ウーリー糸 Wooly thread						22		17.5	43.5	26.5	41					
ソフトチェーン Soft chain	(ソフトチェーン仕様) (For soft chain)						63				43.5	14	33.5	26.5	19	9.5

2. 針の高さ

針の高さが最高点のとき図のように合せてください。

Height of needle.

Adjust the heights of needle as shown in the figure, when needle heights is its highest position.

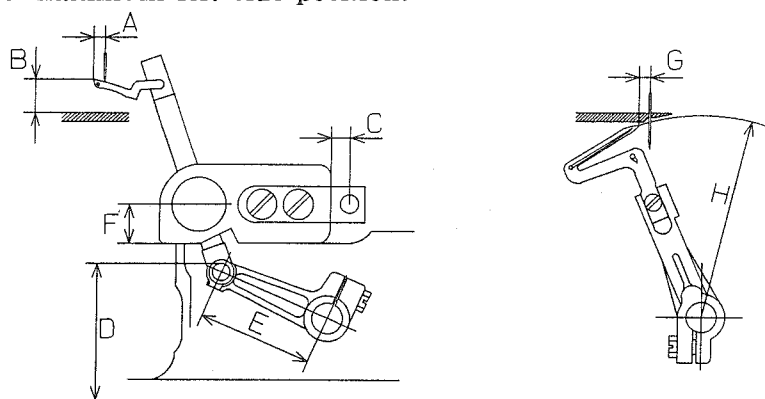


3. 上ルーパー、下ルーパー、二重環ルーパーの合せ方

上ルーパー最左点、下ルーパー最左点、二重環ルーパー最左点にきたとき図のように合せてください。

Adjustment of upper looper, lower looper and chain looper.

Adjust the each loopers as shown in the figure when the upper looper, lower looper and chain looper comes its maximum left side position.



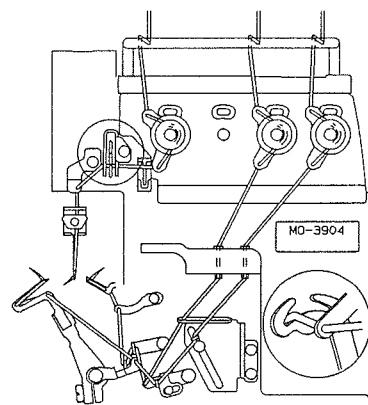
記号 Symbol	A	B	C	D	E	F	G	H
サブクラス Subclass								
0A4~0B4 - 150			7	45			4	
0D4~0E4 0D6~0E6 - 300	4	11			38			66.9
0F4~0G4 - 300 0F6~0H6 - 500			6.3	46.2		13	3.7	
0F6~44H	4.4	11.3	5.8	48.2	39		3.8	

4. 糸の通し方

各糸を図のように通してください。

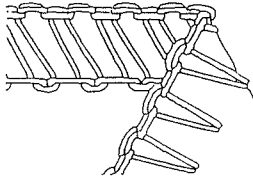
Threading the machine.

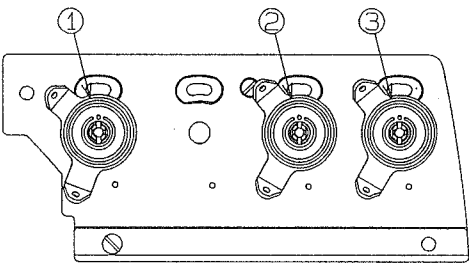
Thread the machine according to the threading chart given below.



MO - 3905(E)

縫目形式 (USA縫目形式規格)
 Stitch type 505 (Conforms to USA standard)

縫目形状 Stitch form	針数 Number of needle	糸数 Number of thread	常備機種 Model	最高回転数 Max. s.p.m	用途 Application
	1	3	MO-3905-OD4-210 /L121, L122 MO-3905-OE4-210 /L121, L122	9,000 9,000	メリヤス、ニット地の裾引き用 Blind Hemming for knit fabric.

主な交換部品 Replacement part	糸調子結合 Thread tension asm.
裾引き総結合 Blind hemming compl. MAL121000A0 MAL122000A0 コントロールボックス(組) Control box asm. MAL011510CCA 上記以外はサブクラス仕様 ゲージ一覧表参照 All part not mentioned above see table of subclass machine gauge.	 <ul style="list-style-type: none"> ① (黄 Yellow) 12126959 ② (青 Blue) 12127056 ③ (黄 Yellow) 12126959

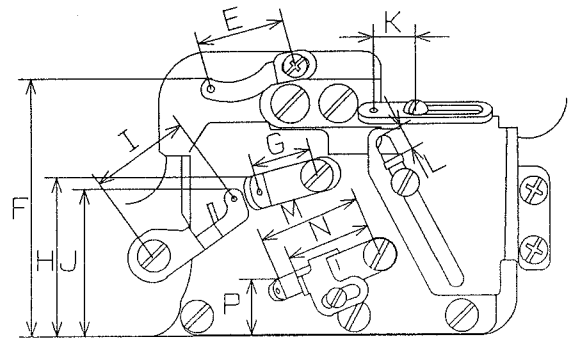
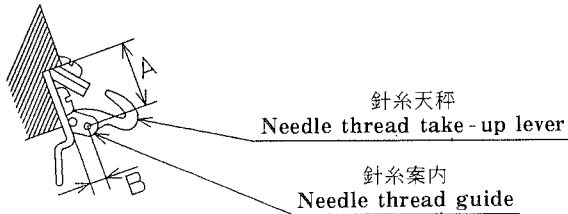
ミシンの調整

1. 天秤、糸案内の調整 天秤、糸案内の位置は下図により調整してください。

Adjustment of swing machine.

Adjustment of take-up lever and

Adjust the position of take-up lever and thread guide as shown below the figure.



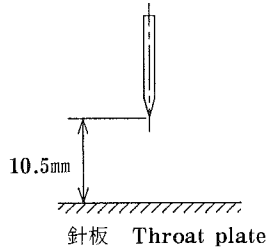
使用糸 Thread to be used	記号Symbol	A	B	C	D	E	F	G	H	I	J	K	L	M	N	P
標準糸 Standard thread		15.8	4			22	65	17.5	40.5	24	38	12	24.5	29	24	12
ウーリー糸 Wooly thread											42		33.5			

2. 針の高さ

針の高さが最高点のとき図のように合せてください。

Height of needle.

Adjust the heights of needle as shown in the figure, when needle heights is its highest position.

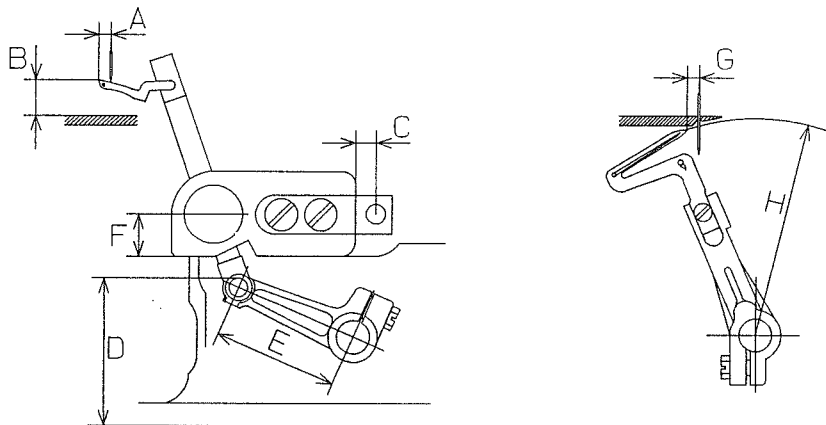


3. 上ルーパー、下ルーパー、二重環ルーパーの合せ方

上ルーパー最左点、下ルーパー最左点、二重環ルーパー最左点にきたとき図のように合せてください。

Adjustment of upper looper, lower looper and chain looper.

Adjust the each loopers as shown in the figure when the upper looper, lower looper and chain looper comes its maximum left side position.



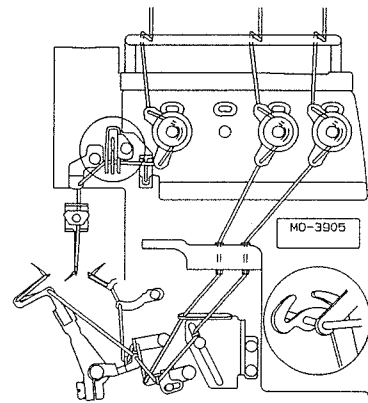
サブクラス Subclass	記号 Symbol	A	B	C	D	E	F	G	H
MO-3905-0D4, 0E4-210/L121, L122		4	11	7	45	38	13	4	66.9

4. 糸の通し方

各糸を図のように通してください。

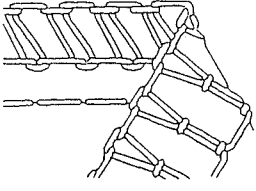
Threading the machine.

Thread the machine according to the threading chart given below.



MO - 3912(E)

縫目形式 **512** (USA縫目形式規格
Stitch type **512** (Conforms to USA standard))

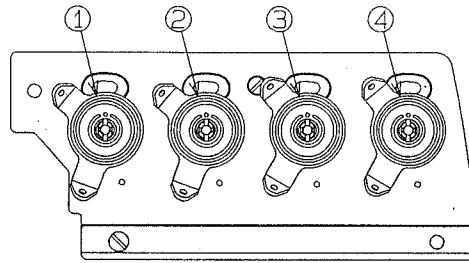
縫目形状 Stitch form	針数 Number of needle	糸数 Number of thread	常備機種 Model	最高 回転数 Max. s.p.m	用途 Application
	2	4	MO-3912-DD6-507 -DF6-507	7,500 7,500	一般布帛、ジャージー等の地縫用 (擬似安全縫) Runstitching for knit fabric, jersey etc. (Simple safety stitc)
			MO-3912-DF6-327 /S160, S162	7,000	一般布帛、ニット等のひだとり用 Geathring for general cloth and knit.

主な交換部品
Replacement part

糸調子結合
Thread tension asm.

サブクラス仕様ゲージ
一覧表参照

They see table of
subclass machine
gauge.



- ① (赤 Red) 12126850
- ② (黄 Yellow) 12126959
- ③ (黄 Yellow) 12126959
- ④ (青 Blue) 12127056

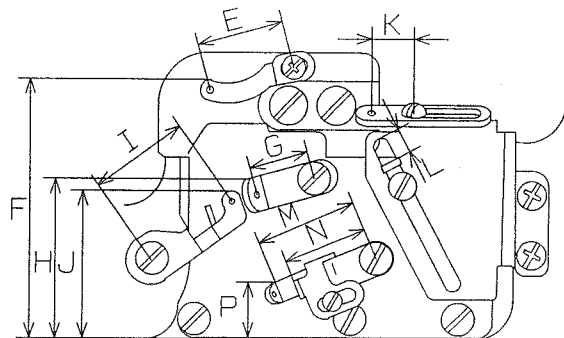
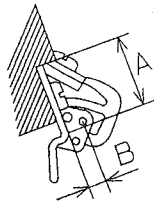
ミシンの調整

1. 天秤、糸案内の調整 天秤、糸案内の位置は下図により調整してください。

Adjustment of sweing machine.

Adjustment of take-up lever and

Adjust the position of take-up lever and thread guide as shown below the figure.

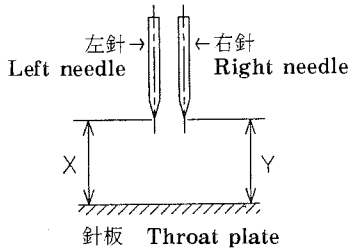


使用糸 Thread to be used	記号Symbol	A	B	C	D	E	F	G	H	I	J	K	L	M	N	P
標準糸 Standard thread		15.8	4	/	/	22	65	17.5	43.5	26.5	34	12	10	29	23	11

2. 針の高さ
針の高さが最高点のとき図のように合せてください。

Height of needle.

Adjust the heights of needle as shown in the figure, when needle heights is its highest position.

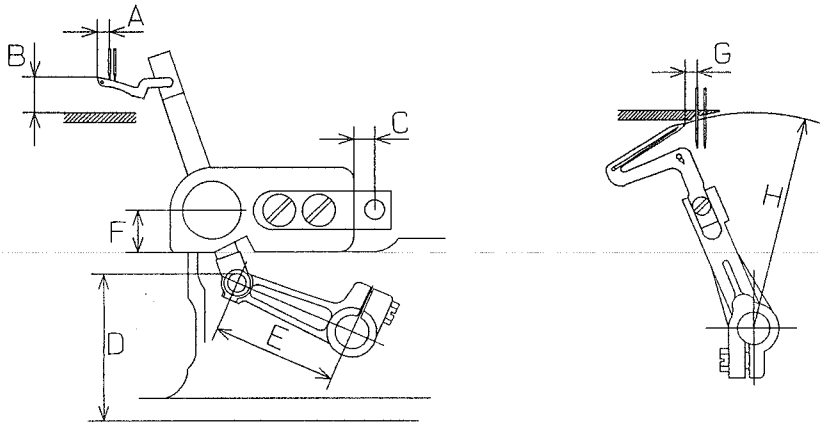


サブクラス Subclass	記号 Symbol	X	Y
MO-3912-DD6, DF6		11	9.4

3. 上ルーパー、下ルーパー、二重環ルーパーの合せ方
上ルーパー最左点、下ルーパー最左点、二重環ルーパー最左点に来たとき図のように合せてください。

Adjustment of upper looper, lower looper and chain looper.

Adjust the each loopers as shown in the figure when the upper looper, lower looper and chain looper comes its maximum left side position.

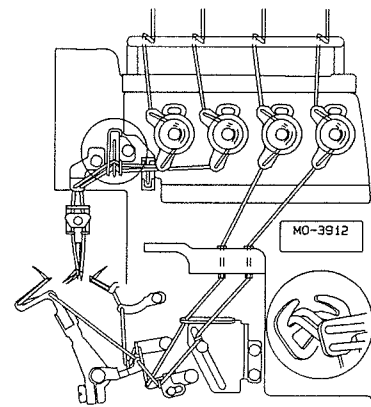


サブクラス Subclass	記号 Symbol	A	B	C	D	E	F	G	H
MO-3912-DD6, DF6		3.8	10.5	5.5	46.9	39	12	2.2	66.9

4. 糸の通し方
各糸を図のように通してください。

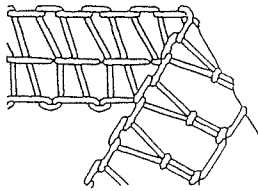
Threading the machine.

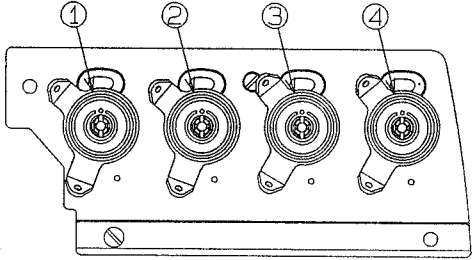
Thread the machine according to the threading chart given below.



MO - 3914(E)

縫目形式 (USA縫目形式規格)
 Stitch type 514 (Conforms to USA standard)

縫目形状 Stitch form	針数 Number of needle	糸数 Number of thread	常備機種 Model	最高回転数 Max. s.p.m	用途 Application
	2	4	MO-3914-BD4-307 -BE4-307 -BD6-307 -BE6-307	8,000)	メリヤス、ニット等の地縫用 Runstitching for knit fabric.
			-BD6-40H -BE6-40H -BF6-40H	7,500)	メリヤス、ニット、ジャージー等の 中厚地の地縫用 Runstitching and for medium weight knit, fabric and jersey.
			-CD6-40H -CE6-40H -CF6-40H	7,500)	

主な交換部品 Replacement part	糸調子結合 Thread tension asm.	
サブクラス仕様ゲージ 一覧表参照 They see table of subclass machine gauge.		
	① (赤 Red)	12126850
	② (黄 Yellow)	12126959
	③ (黄 Yellow)	12126959
	④ (青 Blue)	12127056

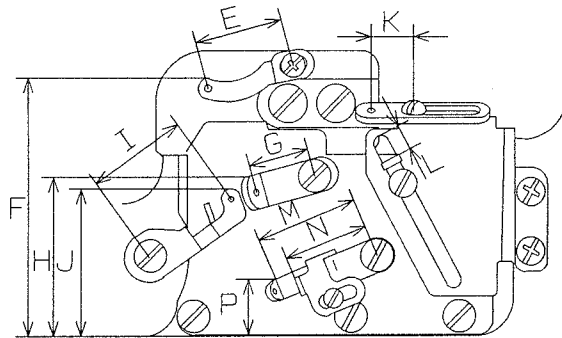
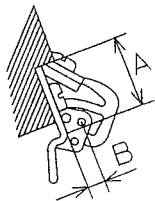
ミシンの調整

1. 天秤、糸案内の調整 天秤、糸案内の位置は下図により調整してください。

Adjustment of sweing machine.

Adjustment of take-up lever and

Adjust the position of take-up lever and thread guide as shown below the figure.

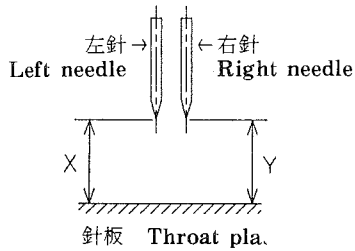


使用糸 Thread to be used	記号Symbol															
一般糸 Usual thread	A	B	C	D	E	F	G	H	I	J	K	L	M	N	P	
ウーリー糸 Wooly thread	15.8	4			22	65	17.5	43.5	26.5	38	12	10	29	23	11	

2. 針の高さ
針の高さが最高点のとき図のように合せてください。

Height of needle.

Adjust the heights of needle as shown in the figure, when needle heights is its highest position.

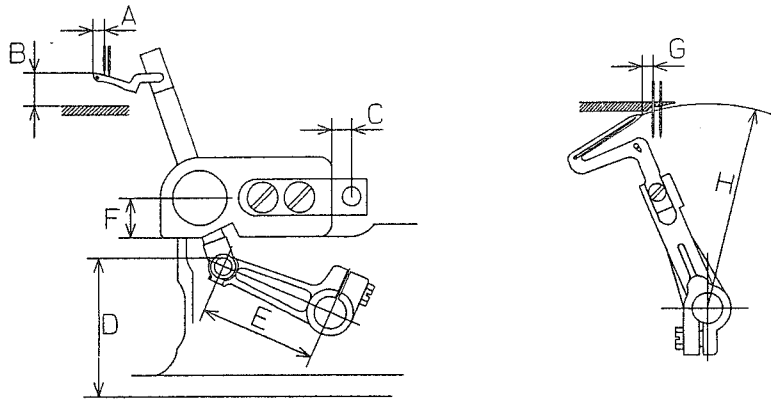


サブクラス Subclass	記号 Symbol	X	Y
MO-3914-BD4~BE6-307		10.5	9.1
MO-3914-BD6~BF6-40H		11.3	9.9
MO-3914-CD6~CF6-40H			10

3. 上ルーパー、下ルーパー、二重環ルーパーの合せ方
上ルーパー最左点、下ルーパー最左点、二重環ルーパー最左点に来たとき図のように合せてください。

Adjustment of upper looper, lower looper and chain looper.

Adjust the each loopers as shown in the figure when the upper looper, lower looper and chain looper comes its maximum left side position.

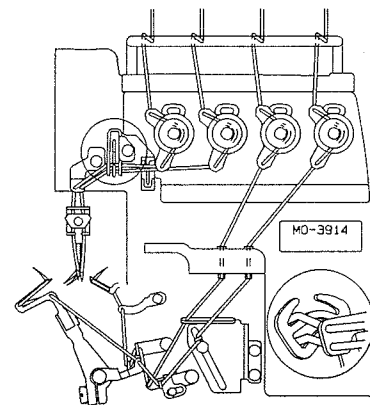


サブクラス Subclass	記号 Symbol	A	B	C	D	E	F	G	H
MO-3914-BD4~BE6-307		4.4	10.3	6	47.3	39	12	3.8	66.9
MO-3914-BD6~BF6-40H		4.8	10.5	5.8	48.4		13	4	
MO-3914-CD6~CE6-40H			10.8	6.3	48.5			2.8	

4. 糸の通し方
各糸を図のように通してください。

Threading the machine.

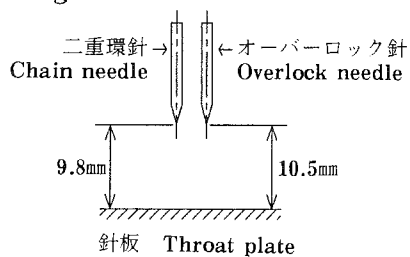
Thread the machine according to the threading chart given below.



2. 針の高さ
針の高さが最高点のとき図のように合せてください。

Height of needle.

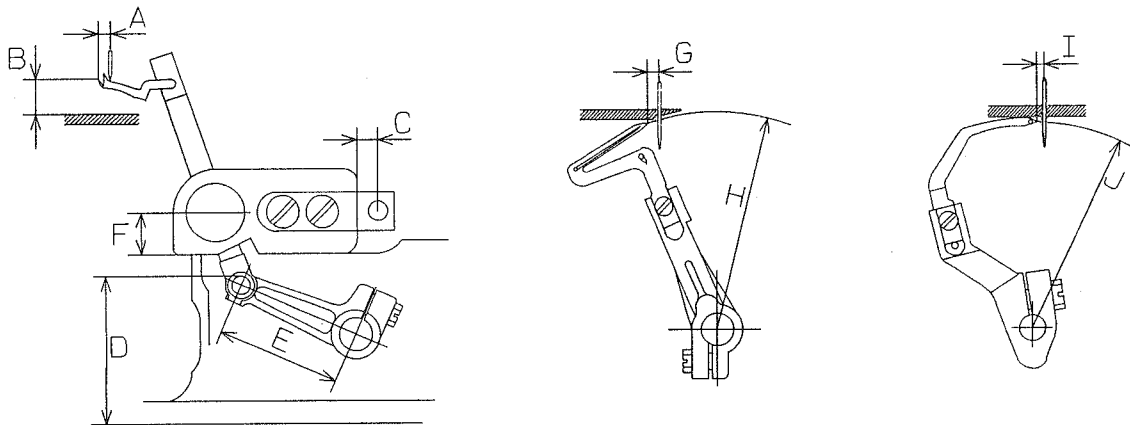
Adjust the heights of needle as shown in the figure, when needle heights is its highest position.



3. 上ルーパー、下ルーパー、二重環ルーパーの合せ方
上ルーパー最左点、下ルーパー最左点、二重環ルーパー最左点に来たとき図のように合せてください。

Adjustment of upper looper, lower looper and chain looper.

Adjust the each loopers as shown in the figure when the upper looper, lower looper and chain looper comes its maximum left side position.

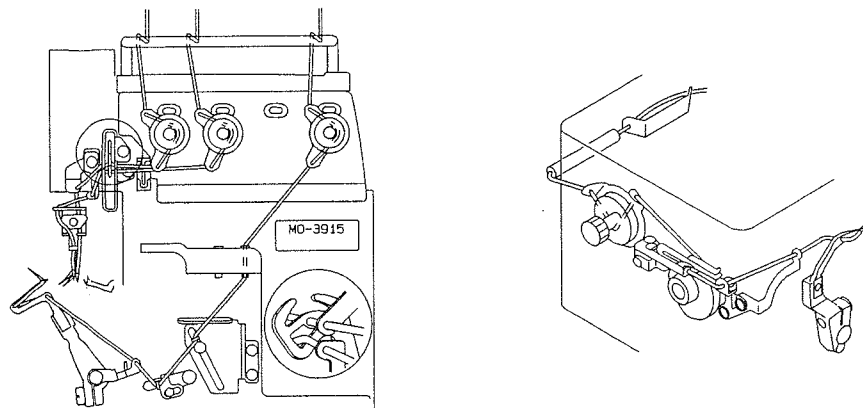


記号 Symbol	A	B	C	D	E	F	G	H	I	J
サブクラス Subclass										
MO-3915-DE4-300	4	11	6.3	46.2	38	13	3.7	66.9	1.8	63.2
MO-3915-FF6-300									~2	

4. 糸の通し方
各糸を図のように通してください。

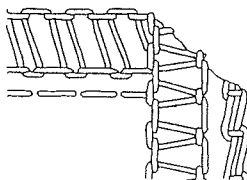
Threading the machine.

Thread the machine according to the threading chart given below.



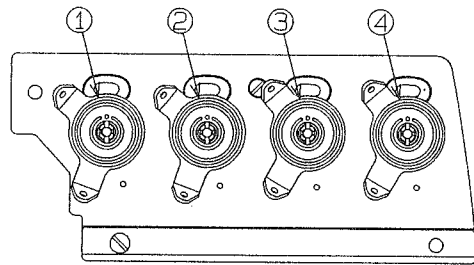
MO-3916(E)

縫目形式 516 (USA縫目形式規格)
Stitch type 516 (Conforms to USA standard)

縫目形状 Stitch form	針数 Number of needle	糸数 Number of thread	常備機種 Model	最高回転数 Max. s.p.m	用途 Application
	2	5	MO-3916-BD4-300 -CE4-300 -DD4-300 -DE4-300 -DF4-300 -DD6-300 -DE6-300 -DF6-300 -FF6-300 -DF6-500 -FF6-500 -DF6-50H -FF6-50H -FF6-60H	8,000) 7,500 7,500 7,000	一般布帛の安全縫、地縫用 Safety stitch and runstitching for general cloth. 中厚地、厚地、極厚布帛の安全縫、地縫用 Runstitching and safety stitch for medium, heavy & extra heavy weigh cloth.

主な交換部品 Replacement part 糸調子結合 Thread tension asm.

サブクラス仕様ゲージ
一覧表参照
They see table of subclass machine gauge.



標準 Standard	
① (赤 Red)	12126850
② (黄 Yellow)	12126959
③ (黄 Yellow)	12126959
④ (青 Blue)	12127056
厚物 Heavy-weight	
① (赤 Red)	12126850
② (赤 Red)	12126850
③ (青 Blue)	12127056
④ (黄 Yellow)	12126959

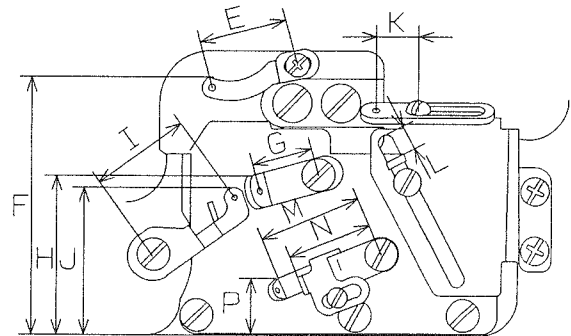
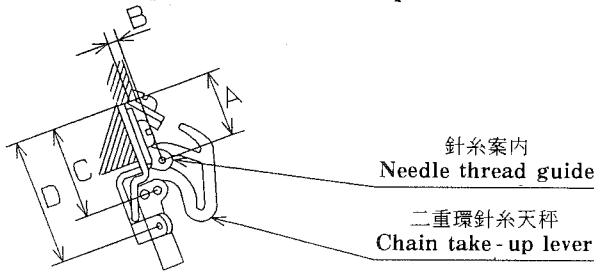
ミシンの調整

1. 天秤、糸案内の調整 天秤、糸案内の位置は下図により調整してください。

Adjustment of swing machine.

Adjustment of take-up lever and

Adjust the position of take-up lever and thread guide as shown below the figure.

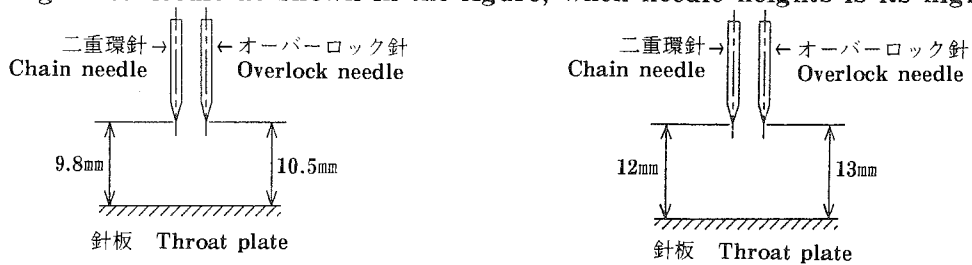


使用糸 Thread to be used	記号Symbol	A	B	C	D	E	F	G	H	I	J	K	L	M	N	P
一般糸 Usual thread		15.8	2.4	23	31	22	65	17.5	43.5	26.5	34	12	6.5	27.5	19	11
ウーリー糸 Wooly thread	36										15					
ソフトチェーン Soft chain	(ソフトチェーン仕様) (For soft chain)										24	36.5				

2. 針の高さ
針の高さが最高点のとき図のように合せてください。

Height of needle.

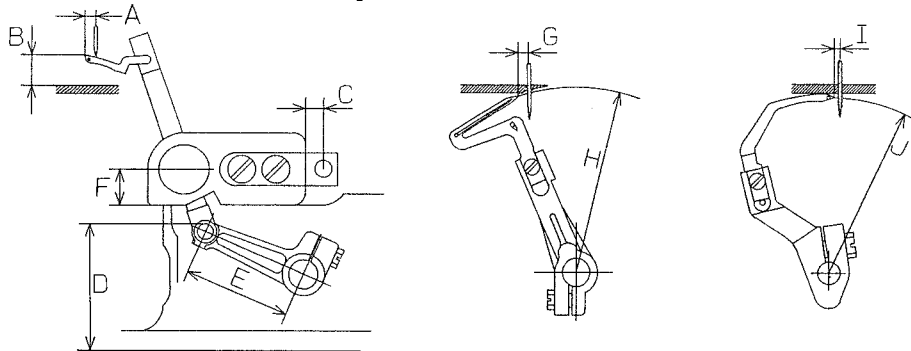
Adjust the heights of needle as shown in the figure, when needle heights is its highest position.



3. 上ルーパー、下ルーパー、二重環ルーパーの合せ方
上ルーパー最左点、下ルーパー最左点、二重環ルーパー最左点にきたとき図のように合せてください。

Adjustment of upper looper, lower looper and chain looper.

Adjust the each loopers as shown in the figure when the upper looper, lower looper and chain looper comes its maximum left side position.

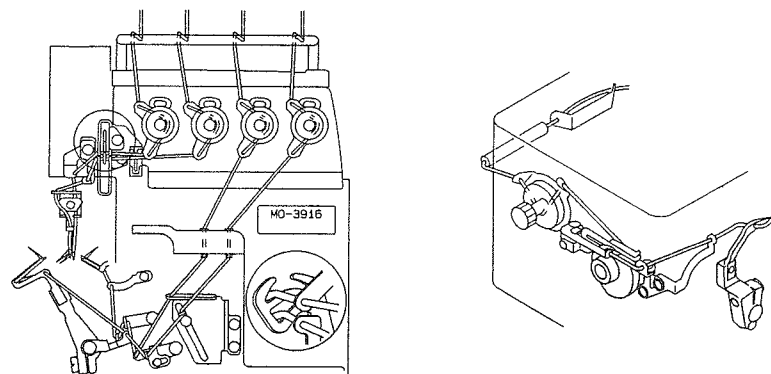


サブクラス Subclass	記号 Symbol	A	B	C	D	E	F	G	H	I	J
MO-3916-BD4-300		4	11	6.3	46.2	38	13	3.7	66.9	1.8 ~2	63.2
MO-3916-CE4-300											
MO-3916-DD4~FF6-300											
MO-3916-DF6~FF6-500		4.4	11.3	5.8	48.2	39	3.8	3			63.4
MO-3916-DF6~FF6-50H		4.7	12.8		48.4						

4. 糸の通し方
各糸を図のように通してください。

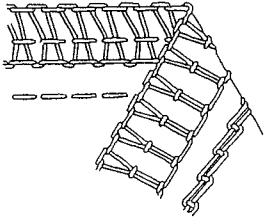
Threading the machine.

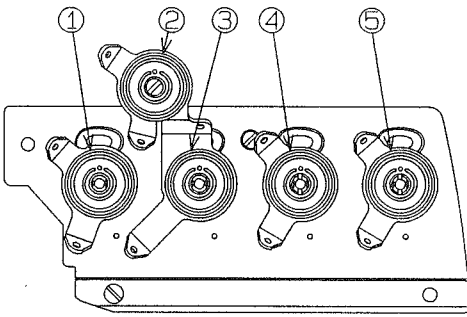
Thread the machine according to the threading chart given below.



MO - 3943(E)

縫目形式
Stitch type **514+401** (USA縫目形式規格
(Conforms to USA standard))

縫目形状 Stitch form	針数 Number of needle	糸数 Number of thread	常備機種 Model	最高回転数 Max. s.p.m	用途 Application
	3	6	MO-3943-DBD6-307 FBD6-307	7,500 7,500	三本針安全縫 多用途 一般布帛、ニット、ジャージー等の地縫用 3-needle safety stitch: for multipul use. Runstitching for knit fabric and jersey etc.

主な交換部品 Replacement part	糸調子結合 Thread tension asm.	
中間糸案内 Thread guide 12128401 三本針針糸案内 Needle thread guide, 3-needle 12146403 上記以外はサブクラス仕様 ゲージ一覧表参照 All part not mentioned above see table of subclass machine gauge.		① (赤 Red) 12126850 ② (赤 Red) 12126850 ③ (黄 Yellow) 12126959 ④ (黄 Yellow) 12126959 ⑤ (青 Blue) 12127056

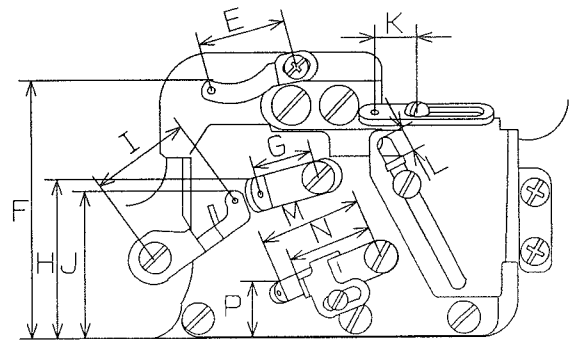
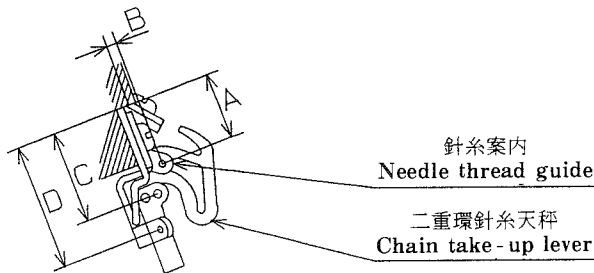
ミシンの調整

1. 天秤、糸案内の調整 天秤、糸案内の位置は下図により調整してください。

Adjustment of sweing machine.

Adjustment of take-up lever and

Adjust the position of take-up lever and thread guide as shown below the figure.



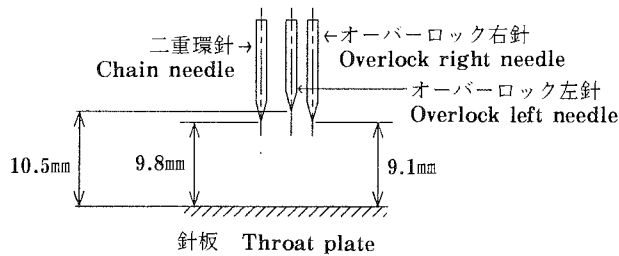
使用糸 Thread to be used	記号Symbol	A	B	C	D	E	F	G	H	I	J	K	L	M	N	P
一般糸 Usual thread		15.8	4	23	31	22	65	17.5	43.5	26.5	38	12	10	29	23	11
ウーリー糸 Wooly thread												15				

2. 針の高さ

針の高さが最高点のとき図のように合せてください。

Height of needle.

Adjust the heights of needle as shown in the figure, when needle height is its highest position.

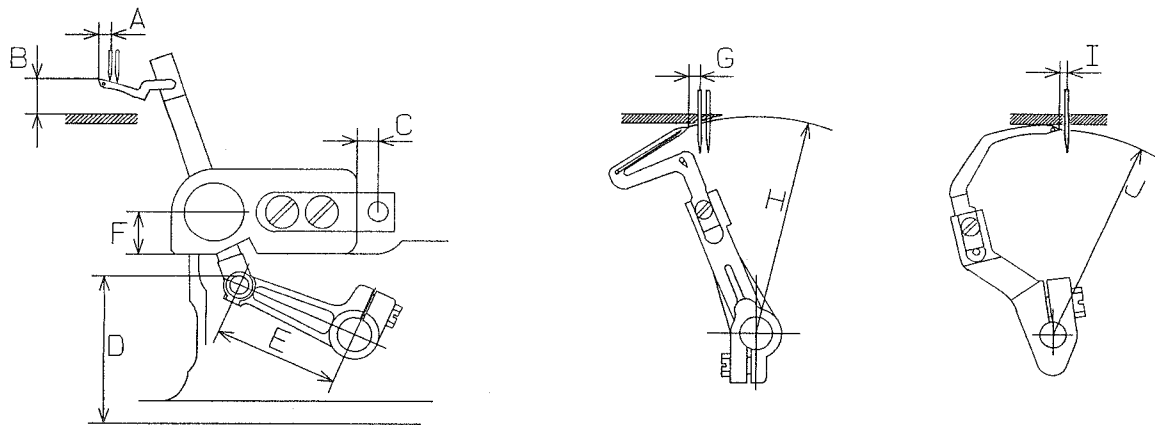


3. 上ルーパー、下ルーパー、二重環ルーパーの合せ方

上ルーパー最左点、下ルーパー最左点、二重環ルーパー最左点に来たとき図のように合せてください。

Adjustment of upper looper, lower looper and chain looper.

Adjust the each loopers as shown in the figure when the upper looper, lower looper and chain looper comes its maximum left side position.



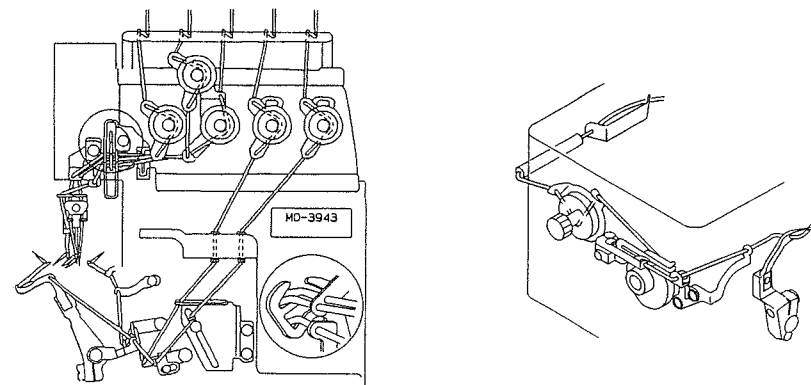
サブクラス Subclass	記号 Symbol	A	B	C	D	E	F	G	H	I	J
MO-3943-DBD6, FBD6-307		4,4	10,3	6	47,3	39	12	3,8	66,9	1,8~2	63,6

4. 糸の通し方

各糸を図のように通してください。

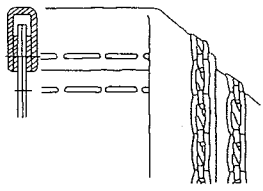
Threading the machine.

Thread the machine according to the threading chart given below.



MO - 3945(E)

縫目形式
Stitch type **401** (USA縫目形式規格
(Conforms to USA standard))

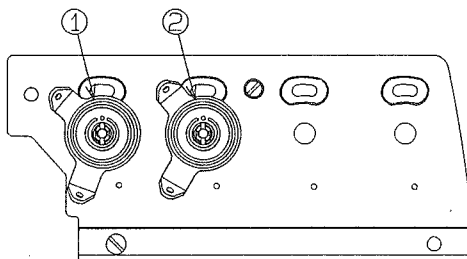
縫目形状 Stitch form	針数 Number of needle	糸数 Number of thread	常備機種 Model	最高回転数 Max. s.p.m	用途 Application
	2	4	MO-3945-DD4-360 /N077 MO-3945-ED4-360 /N077	7,000 7,000	ポケット袋補強テープ巻き込み 二重環2本針縫用 2-needle chain stitch. Lapping seam for reinforcement tape of pocket pouch.

主な交換部品
Replacement part

糸調子結合
Thread tension asm.

- 二重環ルーバー 11999604
Chain looper
- 二重環ルーバー腕(A) B211784500A
Chain looper support arm A
- 二重環ルーバー腕(B) B211784500B
Chain looper support arm B
- 二重環針糸天秤(組) 12145652
Chain take-up lever asm.
- 平メス支え 11896206
Upper knife support
- (上メス支え) 11896305
Upper knife support
- 下糸調子棒(組) 11892957
Tension controller asm.
- 下糸導管台(組) 11893054
Looper thread guide tube asm.
- 両巻バインダー MAN0770F0A0
Binder

- ① (赤 Red) 12126850
- ② (赤 Red) 12126850



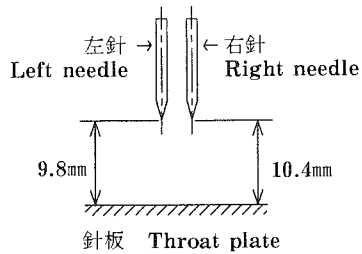
上記以外はサブクラス仕様ゲージ
一覧表参照
All part not mentioned above
see table of subclass machine
gauge.

ミシンの調整
Adjustment of sewing machine.

2. 針の高さ
針の高さが最高点のとき図のように合せてください。

Height of needle.

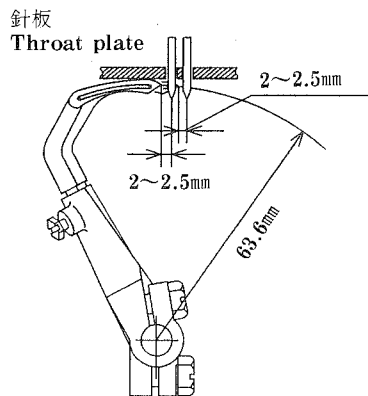
Adjust the heights of needle as shown in the figure, when needle heights is its highest position.



3. 二重環ルーパーの合せ方
二重環ルーパー最左点に来たとき図のように合せてください。

Adjustment of chain looper.

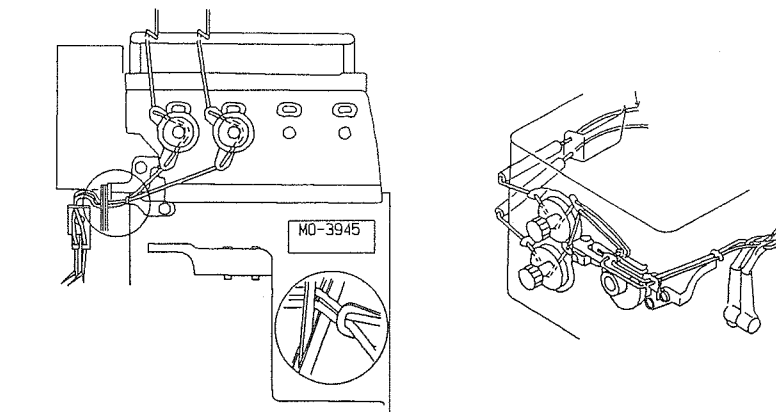
Adjust the each loopers as shown in the figure when the chain looper comes its maximum left side position.



4. 糸の通し方
各糸を図のように通してください。

Threading the machine.

Thread the machine according to the threading chart given below.



MO-3900 SERIES DATA BOOK

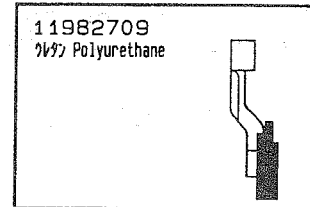
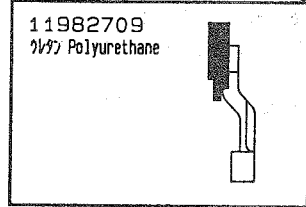
正誤表 LIST OF ERRATA

誤
Wrong

正
Light

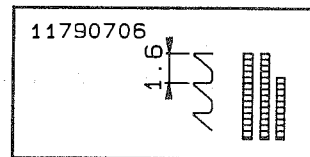
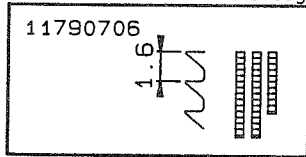
誤送り歯 Differential feed dog

P-11



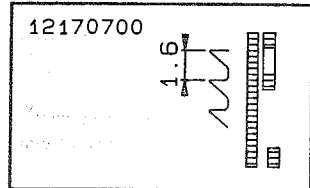
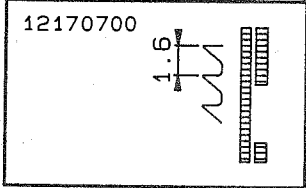
誤送り歯 Differential feed dog

P-19



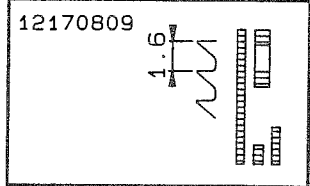
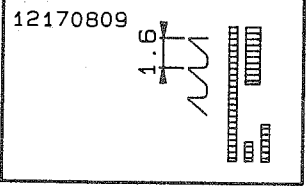
主送り歯 Main feed dog

P-31
P-32



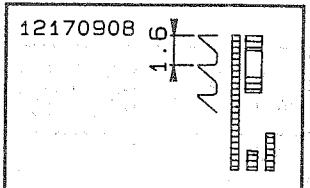
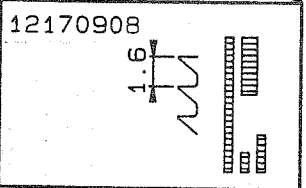
主送り歯 Main feed dog

P-31



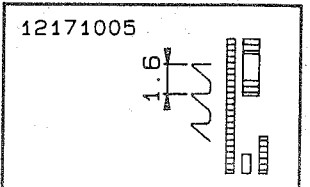
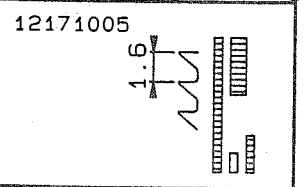
主送り歯 Main feed dog

P-31
P-38



主送り歯 Main feed dog

P-32



正誤表
LIST OF ERRATA

誤
Wrong

正
Light

P-43

For runstitching, width & serging.
MO-3904E-0H6-50H, Throat plate number.

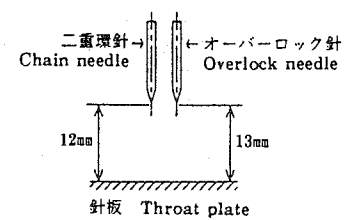
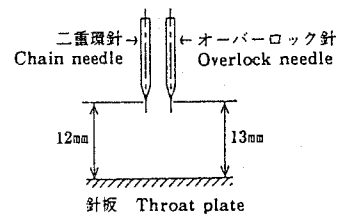
R4300JOHE00



R4300JOHE0A

P-69

2. 針の高さ
Height of needle



60H用
For 60H

P-76

用途 Application	最大送り量 Max. feed quantity
地縫, 広巾, サージング Runstitching wide overedg- ing & serging	4.0



用途 Application	最大送り量 Max. feed quantity
地縫, 広巾, サージング Runstitching wide overedg- ing & serging	5.0

SPECIFICATIONS OF HEIGHT OF NEEDLE & LOOPER TIMMING

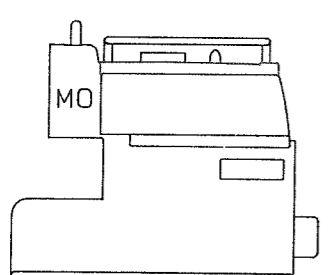
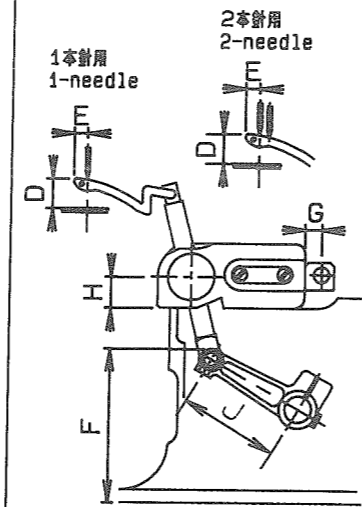
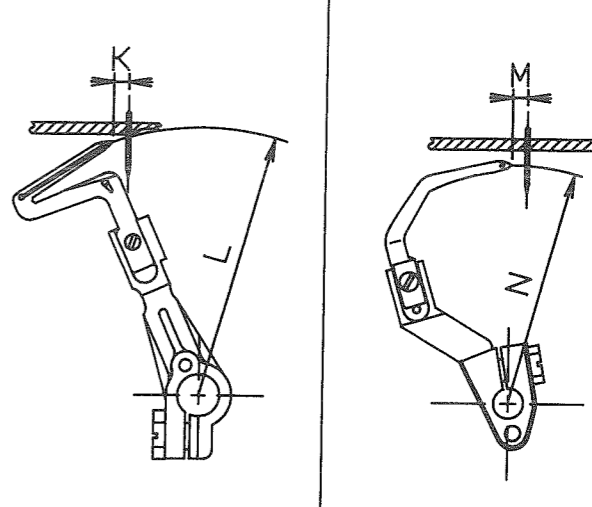
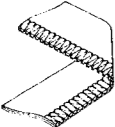
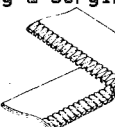
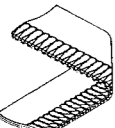
機種 Model		針高さ Height of needle		上ルーパー関係 Upper looper components							下ルーパー関係 Lower looper components			二重環ルーパー関係 Chain looper components			
		1本針オーバーロック インターロック 1-needle overlock & safety stitch 2本針オーバーロック 2-needle overlock 3本針インターロック 3-needle safety stitch		1本針用 1-needle 2本針用 2-needle 		G ガイド支えゲージ Guide support gauge 11831807		J 上ルーパー腕 Upper looper arm 12122701									
						1本針オーバーロック標準 1-needle overlock standard 2本針オーバーロック標準 2-needle overlock standard 3本針インターロック 3-needle safety stitch		1本針オーバーロック標準 1-needle overlock standard インターロック標準 Safety stitch standard									
						11991809 1本針オーバーロック OFΔ以上 1-needle overlock (OFΔ) 2本針オーバーロックハイリフト 2-needle overlock with extra high throw インターロック標準ハイリフト Safety stitch stan- dard with extra high throw		12122800 1本針オーバーロックハイリフト 1-needle overlock with extra high throw 2本針オーバーロックハイリフト 2-needle overlock with extra high throw インターロック標準 Safety stitch standard									
区分 Spec.	サブクラス Subclass	項目 Application		A 1本針 1-needle	B 2本針 2-needle	C 3本針 3-needle	D 高さ Heigh	E 突出 Prtrusion	F ピン高さ Heigh of pin	G ガイド支え位置 Guide support	H ガイド中心位置 Center of position	J 腕心間 Distance of cen- ters to between	K 返り量 Return of quantity	L 半径 Radius	M 返り量 Return of quantity	N 半径 Radius	
1本針 オーバーロック 1-needle overlock machine	MO-3904 (E) (05)	0A5~0F5 0A4~0E4 0D6~0E6	10.5	—	11.0	4.0	45.0	7.0	13.0	38.0	4.0	66.9	—	—	—	—	
	MO-3904 (E)	0F4~0G4 0F6~0H6															11.3
	MO-3904E	0F6 4ΔH 0D4~0E4-40K 0H6 50H	10.5	4.0	48.6	4.7	2.8										
	MO-3904E	0K6-50H						10.5	11.3	4.0	45.0						7.0
2本針 オーバーロック 2-needle overlock machine	MO-3914 (E)	XB5-100	10.5	10.5	11.3	4.4	47.3					6.0	12.0	39.0	4.0	66.9	
	MO-3914 (E)	AD4-307						9.1	10.3	4.4	48.4						5.8
	MO-3914 (E)	BD6~BE6-3Δ7	9.9	10.5	4.8	48.5	6.3					2.8					
	MO-3914 (E)	BE6~BF6_4ΔH BE7 40K						11.3	10.0	10.8	46.9		5.5	12.0	38.0		3.7
	MO-3914 (E)	CD6~CE6-40H CE7	9.7	10.5	3.8	46.2	6.3					13.0					
	MO-3914 (E)	CF6-40H						11.0	9.4	10.5	48.2		5.8	12.0	39.0		3.0
	MO-3914 (E)	DF6-50G	13.0	11.3	4.7	48.4	4.7					38.0					
MO-3912 (E)	DD6~DF6-3Δ7 -507	11.3						11.3	4.4	47.7	4.7		38.0	4.5			
インターロック safety stitch machine	MO-3916 (E)		ΔΔ4~3Δ0 ΔΔ6-500	10.5	—	11.0	4.0					46.2			6.3	13.0	39.0
	MO-3916 (E)	IDD4~DE4 4ΔH IDF6, FF6 40K 50H	11.3					11.3	4.4	48.2	5.8		13.0	39.0			
	MO-3916 (E)	FF6-60H 60K		13.0	12.8	4.7	48.4					4.7			38.0	4.5	
	MO-3916 (E)	RH6-30H -42H -50H	11.3					11.5	4.5	47.7	4.7		38.0	4.5			
	MO-3943 (E)	DBD6-3Δ7 FBD6-3Δ7		10.5	9.1	10.3	4.4					47.3			6.0	12.0	39.0
	MO-3945 (E)	DD4~ED4-360	9.8					—	—	—	—		—	—			

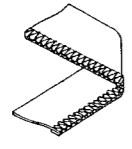
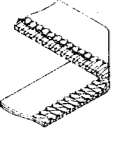
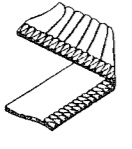
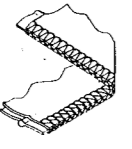
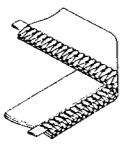
TABLE OF SPECIFICATIONS
MO-3904(E)

用途 Application	生地対応 Material	機種名 Model		最高使用回転数 Max. s.p.m.	針数×糸数 Needle & thread	針巾 Needle gauge	かがり巾 Overedging width	最大送り量 Max. feed quantity	差動比 Differential feed ratio	使用針番手 Needle number	送り歯列数 Feed dog rows	送り歯ピッチ Feed dog pitch	押え上昇量 Presser foot lift		備考 Note	
		国内 For domestic use	輸出 For export use										国内 For domestic use	輸出 For export use		
地縫 Runstitching 	薄～中厚 L ~ M	MO-3903-0E4-300	MO-3903E-0E4-300	8,500	1X2	—	4.0	4.0	0.7 ~ 2.0	#11 (75)	2	1.6	7.0	7.0	一般布帛、メリヤス、ニット、ジャージー等の地縫用及びサージング用 Runstitching and serging for general cloth, knit fabric and jersey, etc.	上カギループ Upper looper
		MO-3904-0D4-300	MO-3904E-0D4-300				9,000								3.2	
		MO-3904-0D4-306	MO-3904E-0D4-306	3.2												
		MO-3904-0E4-300	MO-3904E-0E4-300	4.0												
		MO-3904-0F4-300	MO-3904E-0F4-300	8,000			4.8									
		MO-3904-0D6-300	MO-3904E-0D6-300	9,000			3.2									
		MO-3904-0E6-300	MO-3904E-0E6-300				4.0									
		MO-3904-0F6-300	MO-3904E-0F6-300	8,000			4.8									
	MO-3904-0G4-300	MO-3904E-0G4-300	5.6													
	中厚～厚 M ~ H	MO-3904-0F6-500	MO-3904E-0F6-500	8,000	4.8											
		MO-3904-0G6-500	MO-3904E-0G6-500		5.6											
		MO-3904-0H6-500	MO-3904E-0H6-500		6.4											
地縫、広巾、サージング Runstitching wide overedging & serging 	薄～中厚 L ~ M	—	MO-3904E-0H6-50H	7,500	1X3	—	6.4	4.0	0.6 ~ 1.6	#14 (90)	3	2.0	5.0	—	一般布帛、メリヤス、ニット、ジャージー等の中厚地の地縫用 Runstitching for medium-weight general cloth, knit fabric, jersey and denim.	超ハイリフト Extra high throw
	中厚～厚 M ~ H	—	MO-3904E-0K6-50H				8.0								#16 (100)	
裾引き Blind hemming 	薄～中厚 L ~ M	—	MO-3903E-0D4-210 / L121, L122, 1123	8,500	—	—	3.2	4.0	0.7 ~ 2.0	#9 (65)	2	1.6	—	5.5	メリヤス、ニット地の裾引き用 Blind hemming for knit fabric.	上カギループ Upper looper
		—	MO-3903E-0E4-210 / L121, L122, 1123				4.0									
		MO-3905-0D4-210 / L121, L122, 123	MO-3905E-0D4-210 / L121, L122, 123	9,000			3.2									
		MO-3905-0E4-210 / L121, L122, 123	MO-3905E-0E4-210 / L121, L122, 123				4.0									

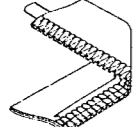
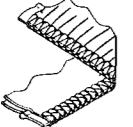
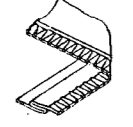
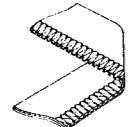
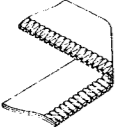
EL.....Extra light-weight materials L.....Light-weight materials
H.....Heavy-weight materials EH.....Extra heavy-weight materials

M.....Medium-weight materials

※: 主送り軸心間 22.5mm
Distance of centers to between main feed arm 22.5mm

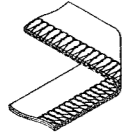
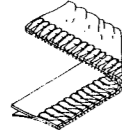
用途 Application	生地対応 Material	機種名称 Model		最高使用回転数 Max. s.p.m.	針数X糸数 Needle & thread	針巾 Needle gauge	かがり巾 Overeding width	最大送り量 Max. feed quantity	差動比 Differential feed ratio	使用針番手 Needle number	送り歯列数 Feed dog rows	送り歯ピッチ Feed dog pitch	押え上昇量 Presser foot lift		備考 Note	
		国内 For domestic use	輸出 For export use										国内 For domestic use	輸出 For export use		
巻き縫 Binding 	極薄~薄 EL ~ M	MO-3904-0A4-150	MO-3904E-0A4-150	9,000	1X3	—	1.6	4.0	0.7 ~ 2.0	#8 (60)	2	1.2	5.0	5.0	ハンカチ、スカーフ等の巻き縫用 Rollin in handkerchief	ウレタン送り歯 Feed dog with polyurethane
		MO-3904-0B4-150	MO-3904E-0B4-150				2.0									
		MO-3904-0A5-150	MO-3904E-0A5-150				1.6									
		MO-3904-0B5-150	MO-3904E-0B5-150				2.0									
		—	MO-3904E-0A5-156				1.6									
バックタック (手動空環巻き込み) Backlatching (Chain-off thread rolling in device by hand operated) 	薄~中厚 L ~ M	MO-3904A-0D4-300 /Z173	MO-3904B-0D4-300 /Z173	9,000	1X3	—	3.2	4.0	0.7 ~ 2.0	#11 (75)	2	1.6	7.0	7.0	メリヤス、ニット地の地縫用及び空環巻き込み縫用(縫始め) Runstitching and chain off thread rolling in device for knit fabric (beginning stitch)	ソフトチェーン Soft chain
		MO-3904A-0E4-300 /Z173	MO-3904B-0E4-300 /Z173				4.0									
		MO-3904A-0D6-300 /Z173	MO-3904B-0D6-300 /Z173				3.2									
		MO-3904A-0E6-300 /Z173	MO-3904B-0E6-300 /Z173				4.0									
		—	MO-3904S-0D4-306 /Z173				3.2									
ひだとり Gathering 	薄~中厚 L ~ M	MO-3904-0E6-320 /S160, S162	MO-3904E-0E6-320 /S160, S162	7,000	1X3	—	4.0	3.2	0.9 ~ 2.6	#11 (75)	3	1.6	6.0	6.0	メリヤス、ニットブロード等のひだとり用 Gathering for knit fabric and broadcloth, etc.	
		MO-3904-0F6-320 /S160, S162	MO-3904E-0F6-320 /S160, S162													
パイピング Piping 	薄~中厚 L ~ M	MO-3904-0F6-330 /M075, M076	MO-3904E-0F6-330 /M075, M076	7,000	1X3	—	4.8	4.0	0.7 ~ 2.0	#11 (75)	3	1.6	5.0	5.0	パジャマ、スポーツウエア、カバー等のパイピング用 Piping for pajamas, sports wear and cover, etc.	
テープ入れ Tape attaching 	薄~中厚 L ~ M	MO-3904-0F6-340 /G40/Q141	MO-3904E-0F6-340 /G40/Q141		1X3	—	4.8	4.0	0.7 ~ 2.0	#11 (75)	3	1.6	7.0	7.0	メリヤス、ニットジャージー等の地縫及びウーリースピンテープ付用 Runstitching and wooly products tape knit fabric and jersey, etc.	

EL.....Extra light-weight materials L.....Light-weight materials M.....Medium-weight materials
H.....Heavy-weight materials EH.....Extra heavy-weight materials

用途 Application	生地対応 Material	機種名称 Model		最高使用回転数 Max.s.p.m.	針数X糸数 Needle & thread	針巾 Needle gauge	かがり巾 Overeding width	最大送り量 Max.feed quantity	差動比 Differential feed ratio	使用針番手 Needle number	送り歯列数 Feed dog rows	送り歯ピッチ Feed dog pitch	押え上昇量 Presser foot lift		備考 Note
		国内 For domestic use	輸出 For export use										国内 For domestic use	輸出 For export use	
毛糸ニット仕様 テープ付け Knits with tape attaching 	薄~中厚 L ~ M	MO-3904-OF6-44H /G40/Q141	MO-3904E-OF6-44H /G40/Q141	7,000	1X3	—	4.8	3.2	0.9 ~ 2.6	#14 (90)	3	1.6	7.0	7.0	ニット、セータ、バルキー地縫及びテープ付用 Runstitching and tape attaching for knit fabric and bulkey sweater 超ハイリフト Extra high throw
パイピングひだとり Piping & gathering 	薄~中厚 L ~ M	MO-3904-OF6-380 /S160, S162/M077	MO-3904E-OF6-380 /S160, S162/M077										5.0	5.0	一般布帛、メリヤス、ニット等のパイピング及びひだとり縫用 Piping and gathering for general cloth and knit fabric etc.
上三ツ巻き縫 (タオル) Rolling in towel 	薄~中厚 L ~ M	MO-3905-OF5-3C0 /K006	MO-3905E-OF5-3C0 /K006										6.0	6.0	タオル等の上三ツ巻き縫用 Rolling in towel
ソフトチェーン Soft chain 	薄~中厚 L ~ M	MO-3904A-OD4-300	MO-3904B-OD4-300	9,000	1X3	—	3.2	4.0	0.7 ~ 2.0	#11 (75)	2	1.6	7.0	7.0	一般布帛、メリヤス、ニット等の地縫用 Runstitching for general cloth and knit fabric, etc.
		MO-3904A-OE4-300	MO-3904B-OE4-300				4.0								
		MO-3904A-OF4-300	MO-3904B-OF4-300				4.8								
		MO-3904A-OD6-300	MO-3904B-OD6-300				3.2								
		MO-3904A-OE6-300	MO-3904B-OE6-300				4.0								
		MO-3904A-OF6-300	MO-3904B-OF6-300				4.8								
		MO-3904A-OD4-306	MO-3904B-OD4-306				3.2								
—	MO-3904S-OD4-300	3.2													
多用途特殊 Universal and special use 	薄~中厚 L ~ M	—	MO-3904E-OD4-40K /F	7,500	1X3	—	4.0	4.0	0.7 ~ 2.0	#11 (90)	2	1.6	—	5.5	メリヤス、ニット等の地縫及び裾引き用 Runstitching and blind hemming for knit fabric, etc. 超ハイリフト裾引き装置 L121付 Extra high throw Gathering device with L121
		—	MO-3904E-OE4-40K /F				4.0								
		MO-3904-OD5-300 /S084B	MO-3904E-OD5-300 /S084B	3,000	3.2	6.0	6.0	刺ボロ、ワッペン等のパターン縫用 Pattern guide for overding sleeve bottom placket							

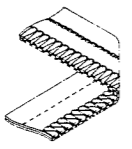
EL.....Extra light-weight materials L.....Light-weight materials M.....Medium-weight materials
H.....Heavy-weight materials EH.....Extra heavy-weight materials

MO-3914(E)

用途 Application	生地対応 Material	機種名称 Model		最高使用回転数 Max. s.p.m.	針数X糸数 Needle & thread	針巾 Needle gauge	かがり巾 Overedging width	最大送り量 Max. feed quantity	差動比 Differential feed ratio	使用針番手 Needle number	送り歯列数 Feed dog rows	送り歯ピッチ Feed dog pitch	押え上昇量 Presser foot lift		備考 Note									
		国内 For domestic use	輸出 For export use										国内 For domestic use	輸出 For export use										
地縫 Runstitching 	極薄~薄 EL ~ L	M0-3914-XB5-100	M0-3914E-XB5-100	9,000	2X4	1.2	2.0	4.0	0.7 ~ 2.0	DCXC47 #9	1	—	5.0	5.0	パンスト爪先、又都合せ縫用 Crotch of panty hose at acn sewing	ウレタン送り歯 Feed dog with polyurethane								
		薄~中厚 L ~ M	M0-3914-AD4-307														M0-3914E-AD4-307	8,000	1.6	3.2	2.0	4.0	#11 (75)	2
	M0-3914-BD4-307		M0-3914E-BD4-307	4.0		3.2	4.0			3.2	2.4	3	2.0	5.5	7.0	メリヤス、ニット、ジャージー等の中厚地の地縫用 Runstitching for medium-weight knit fabric and jersey	超ハイリフト Extra high throw							
	M0-3914-BE4-307		M0-3914E-BE4-307																4.0	4.0	4.0	4.0	3	2.0
	M0-3914-BD6-307		M0-3914E-BD6-307	4.8		3.2	4.0			4.8	3	2.0	7.0	ニット用、二本針広かがり用 For knit fabric and 2-needle overedging width	ハイリフト 安全縫 High throw and safety stitch									
	M0-3914-BE6-307		M0-3914E-BE6-307													4.8	3.2		4.0	4.8	3	2.0	7.0	ニット用、二本針広かがり用 For knit fabric and 2-needle overedging width
	中厚~厚 M ~ H	M0-3914-BD6-40H	M0-3914E-BD6-40H	7,500		2.4	4.0			4.8	3.2	3.2	3	1.6	2.0			7.0						
		M0-3914-BE6-40H	M0-3914E-BE6-40H													4.0	4.0		4.8	3.2	3.2	3	1.6	2.0
		M0-3914-BF6-40H	M0-3914E-BF6-40H			4.8	4.0			4.8	3.2	3.2	3	1.6	2.0			7.0						
		M0-3914-CD6-40H	M0-3914E-CD6-40H													4.0	4.0		4.8	3.2	3.2	3	1.6	2.0
		M0-3914-CE6-40H	M0-3914E-CE6-40H			4.8	4.0			4.8	3.2	3.2	3	1.6	2.0			7.0						
		M0-3914-CF6-40H	M0-3914E-CF6-40H													4.8	4.0		4.8	3.2	3.2	3	1.6	2.0
	ひだとり Gathering 	薄~中厚 L ~ M	M0-3914-BD6-327 /S160, S162	M0-3914E-BD6-327 /S160, S162		7,000	2.0			3.2	3.2	3.2	0.9 ~ 2.6	#11 (75)	1.6			—						
			M0-3914-BE6-327 /S160, S162	M0-3914E-BE6-327 /S160, S162												4.0	4.8		3.2	3.2	3	1.6	6.0	6.0
—			M0-3912E-DF6-327 /S160, S162	4.8	4.8			3.2	3.2															

EL.....Extra light-weight materials L.....Light-weight materials M.....Medium-weight materials
 H.....Heavy-weight materials EH.....Extra heavy-weight materials

MO-3916(E)

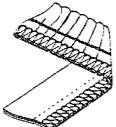
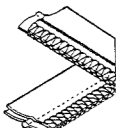
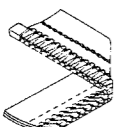
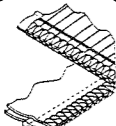
用途 Application	生地対応 Material	機種名称 Model		最高使用回転数 Max.s.p.m.	針数X糸数 Needle & thread	針巾 Needle gauge	かがり巾 Overeding width	最大送り量 Max.feed quantity	差動比 Differential feed ratio	使用針番手 Needle number	送り歯列数 Feed dog rows	送り歯ピッチ Feed dog pitch	押え上昇量 Presser foot lift		備考 Note		
		国内 For domestic use	輸出 For export use										国内 For domestic use	輸出 For export use			
		地縫 Runstitching 	薄~中厚 L ~ M										MO-3915-DE4-300	MO-3915E-DE4-300		8,000	2X4
MO-3915-FF6-300	MO-3915E-FF6-300			4.8	4.8												
MO-3916-AE4-300	MO-3916E-AE4-300			1.6	4.0												
MO-3916-BD4-300	MO-3916E-BD4-300			2.0	3.2												
MO-3916-BE4-300	MO-3916E-BE4-300			2.4	4.0												
MO-3916-CE4-300	MO-3916E-CE4-300			3.2	3.2												
MO-3916-DD4-300	MO-3916E-DD4-300			4.0	4.0												
MO-3916-DE4-300	MO-3916E-DE4-300			4.8	4.8												
MO-3916-DF4-300	MO-3916E-DF4-300			3.2	3.2												
MO-3916-DD6-300	MO-3916E-DD6-300			4.0	4.0												
MO-3916-DE6-300	MO-3916E-DE6-300			4.8	4.8												
MO-3916-DF6-300	MO-3916E-DF6-300			4.8	5.6												
MO-3916-FF6-300	MO-3916E-FF6-300			6.8	6.4												
MO-3916-FF4-300	MO-3916E-FF4-300			7,500													
MO-3916-FG4-300	MO-3916E-FG4-300																
MO-3916-RH6-30H	MO-3916E-RH6-30H																
中厚~厚 M ~ H	MO-3916-DD6-500		MO-3916E-DD6-500	8,000	2X5	3.2	3.2	4.0	0.9 ~ 1.65*	#16 (100)	3	2.0	2.4	6.0	7.0	中厚、厚地布帛の安全縫 Safety stitch for medium weight and heavy weight material.	超ハイリフト Extra high throw
	MO-3916-DF6-500		MO-3916E-DF6-500			4.8	4.8										
	MO-3916-DH6-500		MO-3916E-DH6-500			4.8	6.4										
	MO-3916-FF6-500		MO-3916E-FF6-500			4.8	4.8										
	MO-3916-FH6-500	MO-3916E-FH6-500	6.8			6.4											
	MO-3916-DF6-50H	MO-3916E-DF6-50H	3.2			4.8											
	MO-3916-FF6-50H	MO-3916E-FF6-50H	4.8			4.8											
	MO-3916-RH6-50H	MO-3916E-RH6-50H	6.8			6.4											
MO-3916-FF6-50H /F26/G32	MO-3916E-FF6-50H /F26/G32	7,500															
MO-3916-FF6-60H	MO-3916E-FF6-60H	7,000															
厚~極厚 H ~ EH																	

EL.....Extra light-weight materials
H.....Heavy-weight materials

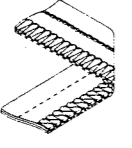
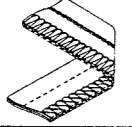
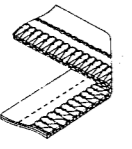
L.....Light-weight materials
EH.....Extra heavy-weight materials

M.....Medium-weight materials

*: 主送り脚心間 18.8mm
Distance of centers to between main feed arm 18.8mm

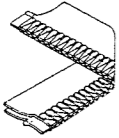
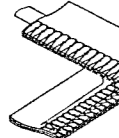
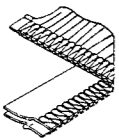
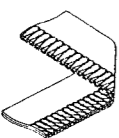
用途 Application	生地対応 Material	機種名称 Model		最高使用回転数 Max.s.p.m.	針数X糸数 Needle & thread	針巾 Needle gauge	かがり巾 Overeding width	最大送り量 Max.feed quantity	差動比 Differential feed ratio	使用針番手 Needle number	送り歯列数 Feed dog rows	送り歯ピッチ Feed dog pitch	押え上昇量 Presser foot lift		備考 Note	
		国内 For domestic use	輸出 For export use										国内 For domestic use	輸出 For export use		
ひだとり Gathering 	薄~中厚 L ~ M	MO-3916-DD4-320 /S159, S161	MO-3916E-DD4-320 /S159, S161	7,000	2X5	3.2	3.2	3.2	0.9 ~ 2.6	#11 (75)	2	1.6	6.0	6.0	ジョーゼット、ブロード等、一般布帛のひだとり用 Gathering for georgette, broadcloth and general cloth	Extra high throw
		MO-3916-DE4-320 /S159, S161	MO-3916E-DE4-320 /S159, S161				4.0									
		MO-3916-DF6-320 /S159, S161	MO-3916E-DF6-320 /S159, S161				4.8									
		MO-3916-FF6-320 /S159, S161	MO-3916E-FF6-320 /S159, S161				4.8									
		MO-3916-FF6-42H /S159, S161	MO-3916E-FF6-42H /S159, S161				6.8									
		MO-3916-RH6-42H /S159, S161	MO-3916E-RH6-42H /S159, S161				6.4									
		MO-3943-FBD6-327 /S159, S161	MO-3943E-FBD6-327 /S159, S161				3X6									
パイピング Piping 	薄~中厚 L ~ M	MO-3916-DD4-330 /M075, M076	MO-3916E-DD4-330 /M075, M076	7,000	2X5	3.2	3.2	4.0	0.7 ~ 2.0	#11 (75)	2	1.6	5.0	5.0	一般布帛、ニット等のパイピング用 Piping for general cloth and knit fabric etc.	
		MO-3916-DE4-330 /M075, M076	MO-3916E-DE4-330 /M075, M076				4.0									
		MO-3916-FF6-330 /M075, M076	MO-3916E-FF6-330 /M075, M076				4.8				4.8					
テープ巻き込み縫 (バインダー) Rolling in tape (with binder) 	薄~中厚 L ~ M	MO-3916-DD4-360 /N067	MO-3916E-DD4-360 /N067	7,000	2X4	3.2	3.2	4.0	0.7 ~ 1.0	#11 (75)	2	1.6	6.5	6.5	補強テープ巻き込み縫 Rolling in reinforcement tape.	
		MO-3916-FF6-360 /N067D	MO-3916E-FF6-360 /N067D				4.8				4.8					
		MO-3945-DD4-360 /N077	MO-3945E-DD4-360 /N077				3.2				3.2					
		MO-3945-ED4-360 /N077	MO-3945E-ED4-360 /N077				4.0									
パイピングひだとり Piping & gathering 	薄~中厚 L ~ M	MO-3916-DD4-380 /S159, S161/M077	MO-3916E-DD4-380 /S159, S161/M077	7,000	2X5	3.2	3.2	3.2	0.9 ~ 2.6	#11 (75)	2	1.6	5.0	5.0	一般布帛のパイピング及びひだとり用 Piping and gathering for general cloth, etc.	
		MO-3916-FF6-380 /S159, S161/M077	MO-3916E-FF6-380 /S159, S161/M077				4.8				4.8					

EL.....Extra light-weight materials L.....Light-weight materials M.....Medium-weight materials
H.....Heavy-weight materials EH.....Extra heavy-weight materials

用途 Application	生地対応 Material	機種名称 Model		最高使用回転数 Max.s.p.m.	針数X糸数 Needle & thread	針巾 Needle gauge	かがり巾 Overeding width	最大送り量 Max.feed quantity	差動比 Differential feed ratio	使用針番手 Needle number	送り歯列数 Feed dog rows	送り歯ピッチ Feed dog pitch	押え上昇量 Presser foot lift		備考 Note			
		国内 For domestic use	輸出 For export use										国内 For domestic use	輸出 For export use				
ソフトチェーン Soft chain 	薄~中厚 L~M	MO-3916A-DD4-300	MO-3916B-DD4-300	8,000		3.2	3.2				2		7.0	7.0	一般布帛、ニット等の安全縫 Safety stitch for general cloth and knit fabric, etc.	ソフトチェーン(Schiesser type)		
		MO-3916A-DE4-300	MO-3916B-DE4-300				4.0											
		MO-3916A-DF4-300	MO-3916B-DF4-300				4.8											
		MO-3916A-DD6-300	MO-3916B-DD6-300				3.2											
		MO-3916A-DE6-300	MO-3916B-DE6-300				4.0											
		MO-3916A-DF6-300	MO-3916B-DF6-300				4.8											
		MO-3916A-FF6-300	MO-3916B-FF6-300				4.8											
小廻り仕様 Rolled hemming 	薄~中厚 L~M	MO-3916-DD4-300/G12	MO-3916E-DD4-300/G12			3.2	3.2	4.0	0.7 ~ 2.0	#11 (75)	2	1.6	6.0	6.0	一般布帛、ニット等の安全縫の小廻り用 Safety stitch for general cloth and knit fabric, etc.	小廻り押さえ Presser foot		
		MO-3916-DE4-300/G12	MO-3916E-DE4-300/G12				4.0											
		MO-3916-FF6-300/G13	MO-3916E-FF6-300/G13				4.8											
多用途特殊 Universal and special use 	薄~中厚 L~M	—	MO-3916E-DD4-40K/F	7,500	2X5	3.2	3.2	4.0	0.7 ~ 2.0		2		7.0		一般布帛、ニット等の安全縫 Safety stitch for general cloth and knit fabric, etc.	超ハイリフト、針板爪交換式 Extra high throw presser foot with throat plate nail replacement type		
		—	MO-3916E-DE4-40K/F				4.0											
	中薄~厚 M~H	—	MO-3916E-FF6-50K/F/F26/G09	7,000		4.8	4.8	4.5	0.9 ~ 1.65	*	#21 (130)	3	2.4	6.0		中厚、厚地布帛の安全縫 Safety stitch for medium weight and heavy weight material	超ハイリフト、トラクタ-押さえ強力送り Extra high throw power and full presser foot with tractor feed	
		—	MO-3916E-FF6-60K/F															
	厚~極厚 H~EH	薄~中厚 L~M	MO-3943-DBD6-307	MO-3943E-DBD6-307	7,500	3X6	3.7X2	3.2	4.0	0.7 ~ 2.0	#11 (75)	3	1.6	7.0	7.0	3本針多用途ミシン 3-needle universal use machine	ハイリフト High throw	
			MO-3943-FBD6-307	MO-3943E-FBD6-307														4.8X2
			MO-3943-DBD6-347/G06/Q141	MO-3943E-DBD6-347/G06/Q141														3.7X2
—			MO-3943E-DBD6-347/G33/Q141	3.7X2														
MO-3943-FBD6-347/G07/Q141			MO-3943E-FBD6-347/G07/Q141	4.8X2														

EL.....Extra light-weight materials L.....Light-weight materials M.....Medium-weight materials
H.....Heavy-weight materials EH.....Extra heavy-weight materials

※: 主送り歯心間 18.8mm
Distance of centers to between main feed arm 18.8mm

用途 Application	生地対応 Material	機種名称 Model		最高使用回転数 Max. s.p.m.	針数×糸数 Needle & thread	針巾 Needle gauge	かがり巾 Overeding width	最大送り量 Max. feed quantity	差動比 Differential feed ratio	使用針番手 Needle number	送り歯列数 Feed dog rows	送り歯ピッチ Feed dog pitch	押え上昇量 Presser foot lift		備考 Note	
		国内 For domestic use	輸出 For export use										国内 For domestic use	輸出 For export use		
パイピング Piping 	薄~中厚 L ~ M	MO-3914-BD4-337 /M075, M076	MO-3914E-BD4-337 /M075, M076	7,000	2X4	2.0	3.2	4.0	0.7 ~ 2.0	#11 (75)	2	1.6	5.0	5.0	一般布帛、メリヤス、ニット等のパイピング用 Piping for general cloth, knit fabric, etc.	ハイリフト High throw
		MO-3914-BE4-337 /M075, M076	MO-3914E-BE4-337 /M075, M076				4.0									
		MO-3914-BD6-337 /M075, M076	MO-3914E-BD6-337 /M075, M076				3.2				3					
		MO-3914-BE6-337 /M075, M076	MO-3914E-BE6-337 /M075, M076				4.0									
毛糸ニット仕様 テープ付け Knits with tape attaching 	薄~中厚 L ~ M	—	MO-3914E-BD6-347 /G20/Q141	7,000	2X4	2.0	3.2	0.8 ~ 2.0	#11 (75)	3	1.6	—	—	ニット、セーター等の地縫用及びテープ付用 Runstitching and attaching tape for knit fabric, etc.	ハイリフト High throw	
		MO-3914-BD6-347 /G38/Q141	MO-3914E-BD6-347 /G39/Q141													4.0
		MO-3914-BE6-347 /G38/Q141	MO-3914E-BE6-327 /G39/Q141													
	中厚~厚 M ~ H	MO-3914-BD6-44H /G38/Q141	MO-3914E-BD6-44H /G39/Q141				3.2			#14 (90)		4	5.5	7.0	ニット、バルキー、セーター等の地縫用及びテープ付用 Runstitching and tape attaching for knit fabric and bulkey sweater	超ハイリフト Extra high throw
		MO-3914-BE6-44H /G38/Q141	MO-3914E-BE6-44H /G39/Q141				4.0									
		MO-3914-BD7-44H /G38/Q141	MO-3914E-BD7-44H /G39/Q141				3.2									
パイピングひだとり Piping & Gathering 	薄~中厚 L ~ M	MO-3914-BD6-3B7 /S160, S162/M077	MO-3914E-BD6-3B7 /S160, S162/M077	7,500	2.0	3.2	3.2	0.9 ~ 2.6	#11 (75)	3	5.0	5.0	一般布帛、ニット等のパイピング及びひだとり用 Piping and gathering for general cloth and knit fabric etc.	ハイリフト High throw		
															MO-3914-BE7-44H /G38/Q141	MO-3914E-BE7-44H /G39/Q141
多用途特系 Universal and special use 	薄~厚 L ~ H	—	MO-3914E-BD6-40K /F/G20/Q141	7,500	2.0	3.2	3.2	0.8 ~ 2.0	#14 (90)	3	—	7.0	メリヤス、ニット等の地縫用及びテープ付用 Runstitching and attaching tape for knit fabric, etc.	超ハイリフト Extra high throw		
		—	MO-3914E-BD6-40K /F/G39/Q141													
		—	MO-3914E-BE6-40K /F/G20/Q141													
		—	MO-3914E-BE6-40K /F/G39/Q141													

EL.....Extra light-weight materials L.....Light-weight materials M.....Medium-weight materials
H.....Heavy-weight materials EH.....Extra heavy-weight materials

8. 装置・アタッチメント一覧表

TABLE OF DEVICES & ATTACHMENTS

装置・アタッチメント名称 Name of device and attachment	MO-3900 Series	MO-2000 Series
---	-------------------	-------------------

押え上げ関係 Presser foot type

自動押え上げ装置 Automatic lifter device	AK32	
	T040と連動 Connected to T040	T032と連動 Connected to T032
エアシリンダー式押え上げ装置 Pneumatic cylinder type automatic lifter device	AK49	
	単独、踏直しタイプ Independent operated	
	AK52	
	MC4と連動 Connected to MC4	
電磁式押え上げ装置 Electromagnetic type automatic lifter device	AK64	
	ひざスイッチ式 Knee switch type	

吸込装置 Suction device

ブロー式空環吸込装置 Blower type chain-off suction device	MC2	
エアバルブ式空環吸込装置 Pneumatic valve type chain-off thread suction device	FC4	
	T041, T042用 For T041 & T042	T035, T036用 For T035 & T036
	MC5	
エアバルブ式空環切屑吸込装置 Pneumatic valve type chain-off thread cut trash suction device	T040と連動 Connected to T040	T032と連動 Connected to T032
	MC8	
	MC9	
	エアシリンダー式押え上げ装置踏直しタイプ付 With automatic lifter	
	MC24	
	T040と連動 Connected to T040	T032と連動 Connected to T032

定規 Ruler

布ガイド定規 Cloth guide ruler	H153	
	オーバーロック用 For overlock stitch machine	
	H154	
	インターロック用 For safety stitch machine	
H001		

フェラー Feller

上三ッ巻用フェラー	K006	
-----------	------	--

装置・アタッチメント名称 Name of device and attachment	MO-3900 Series	MO-2000 Series
---	-------------------	-------------------

パターンガイド Pattern guide

パターンガイド Pattern guide for overedging sleeve bottom placket	S084B	
---	-------	--

空環巻き込み装置 Chain-off thread suction device

1本針空環巻き込み装置 1-needle chain-off thread rolling in device	Z173	Z082
1本用空環巻き込み装置 定位置停止付 1-needle chain-off thread rolling in device (with the function of stopping needle in fixed position)	Z174	Z083

糸ゆるめ Thread releaser device

針糸ゆるめ装置 (ペダル式) Pedal-operated type needle thread tension releaser	Z175	Z129
--	------	------

ひだとり装置 Gathering device

スイングタイプひだとり装置 (インターロック用ペダル連動式) Swing type gathering device (for safety stitch machine with pedal)	S159	S057
スイングタイプひだとり装置 (オーバーロック用ペダル連動式) Swing type gathreing device (for overlock stitch machine with pedal)	S160	S058
スイングタイプひだとり装置 (インターロック用手動レバー式) Swing type gathreing device (for safety stitch machine with manual type)	S161	S097
スイングタイプひだとり装置 (オーバーロック用手動レバー式) Swing type gathreing device (for overlock stitch machine with manual type)	S162	S098

空環糸切り装置 Chain-off thread trimming device

手動スイッチ式ワンタッチ糸切り装置 One touch type chain-off thread trimming device with the manual switch	T039	T006
針数制御式自動糸切り装置 Number-of-stitch control type automatic chain-off thread trimmer	T040	T032
エアースライドフラットカッター Pneumatic flat cutter	T041	T035
エアースライドサイドカッター Pneumatic side cutter	T042	T036

装置・アタッチメント名称 Name of device and attachment	MO-3900 Series	MO-2000 Series
パイピングホルダー Piping holder		
折返しパイピングホルダー Hold back piping holder		M056
パイピングホルダー (ニット用) Piping holder for knit		M075
成形品パイピングガイド Ready-made piping tape holder		M076
ひだとり用パイピングホルダー Gathering and piping holder		M077
裾引き装置 Gathering device		
裾引き定規 General bottom hemming ruler	L121	L001
	スイング式 Swing type	固定式 Fixed type
自動段外れ防止裾引き定規 Blind hemming attachment with automatic prevention of stitch deviation	L122	L013
バネ段外れ防止裾引き定規 Blind hemming attachment with automatic spring prevention of stitch deviation	L123	L022
バインダー Binder		
補強テープ入れバインダー Binder for attaching reinforcement tape		N067, N067D
4ツ巻バインダー Binder (clean finish top and bottom)		N077
テープガイド Tape guide		
テープガイド (糸立装置セットタイプ) Thread stand attaching type tape guide	Q141	Q056, Q059
テープリールスタンド Tape reel stand		
テープリールスタンド Tape reel stand		R001
		R002
		R006
		R007
		R008
		R013
テープ繰出し装置 Tape supplying device		
テープ繰出し装置 Tension-free puller		V032N