

JUKI®

1-Needle, Overedging Industrial Sewing Machine

高速一本針オーバーロックミシン

MO-3600 Subclasses

2-Needle, Overedging Industrial Sewing Machine

高速二本針オーバーロックミシン

MO-3600 Subclasses

Safety Stitch Industrial Sewing Machine

高速安全縫ミシン

MO-3600 Subclasses

MO-3604

MO-3605

MO-3614

MO-3616

MO-3643

MO-3645

PARTS LIST

29191608

No.1100-03

HOW TO MAKE USE OF THIS PARTS LIST

1. Explanation of codes

1) "*" mark.....means this part is changed from the previous parts book.

As to the details of the change, refer to "List for information of change".

2) "01"refer to "Note" explanation at bottom of page.

2. Codes on the "Qty" column

· Each numeral indicates the number of parts required.

· "0.1" and "2.5" indicate the length (in meters) of the respective parts.

3. Parentheses mean that the corresponding part is a subpart that constructs an assembly part.

4. Dotted lines on the Figures indicate assembly parts.

パーツリストご利用に際して

1. "注記" 欄の記号説明

1) "*" 印前回のパーツブックに比較して今回変更された部品を意味します。

変更内容は" 変更情報リスト" を参照してください。

2) "01"ページ下の" 注記" の説明を参照してください。

2. 数量欄の数字は、個数を表し、0.1、2.5等の数値は、長さ（単位メートル）を表します。

3. 数量欄の（ ）は、組部品を構成している子部品であることを意味します。

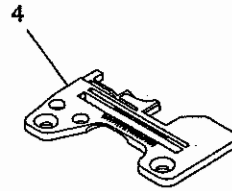
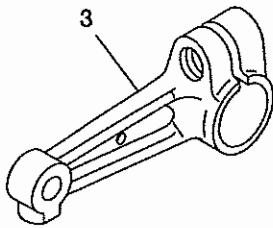
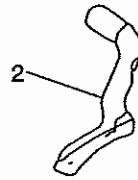
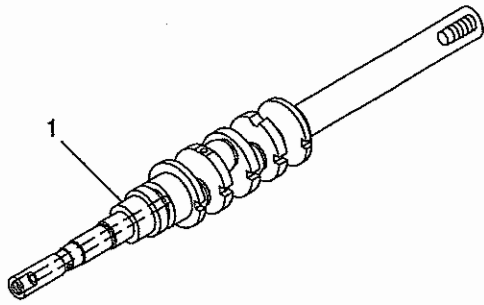
4. イラストページの — — — 枠は、組構成であることを意味します。

CONTENTS

目 次

1. MO-3604-0E4-40H,MO-3604E-0E4-40H	1
2. MO-3604A-0E4-40H/Z173,MO-3604B-0E4-40H/Z173	2
3. MO-3614-BE6-20H,MO-3614E-BE6-20H	3
4. MO-3614-BE6-40H,MO-3614E-BE6-40H	4
5. MO-3616-DE4-20H,MO-3616E-DE4-20H	5
6. MO-3616-DE4-40H,MO-3616E-DE4-40H	6
7. MO-3616-FF6-40H,MO-3616E-FF6-40H	7
8. MO-3616-FF6-50H,MO-3616E-FF6-50H	8
MO-3616-FH6-50H,MO-3616E-FH6-50H	
9. MO-3616-FH6-60H,MO-3616E-FH6-60H	9
10. MO-3643-FBD6-40H,MO-3643E-FBD6-40H	10
11. MO-3604-0A5-150,MO-3604E-0A5-150	11
12. MO-3605-0E4-41H/L121,MO-3605E-0E4-41H/L121	12
13. MO-3605-0E4-210/L121,MO-3605E-210/L121	13
14. MO-3614-BE6-44H/G-38/Q141,MO-3614E-BE6-44H/G-39/Q141	14
15. MO-3645-DD4-360/N077,MO-3645E-DD4-360/N077	15
16. LIST FOR INFORMATION OF CHANGE	17
変更情報リスト	
NUMERICAL INDEX OF PARTS	18
索引	

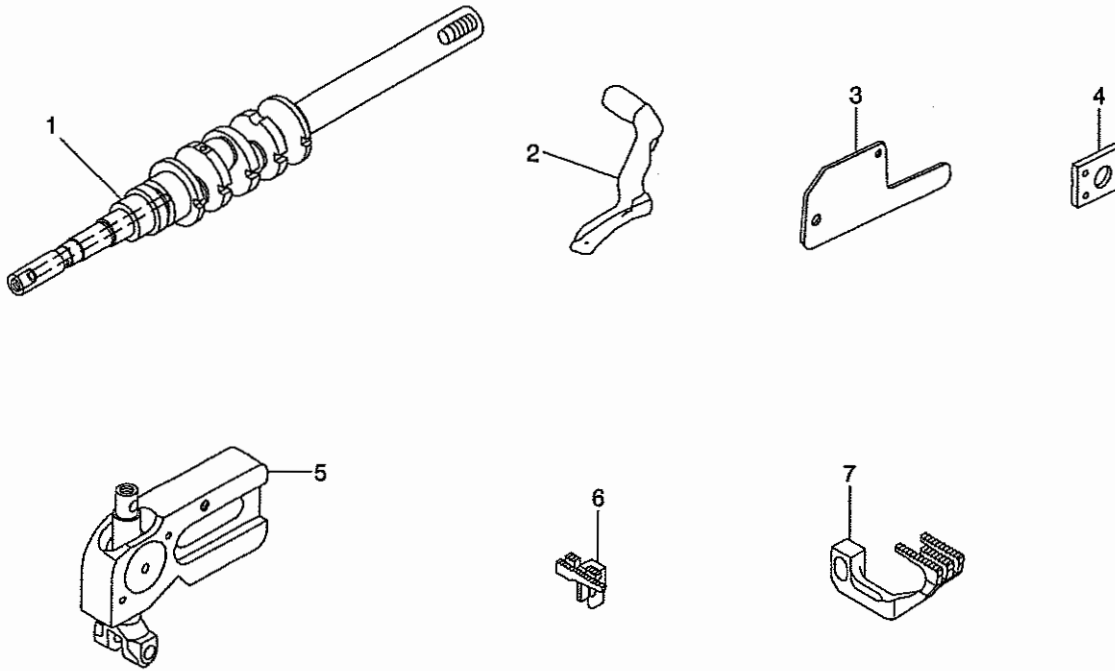
1. MO-3604-0E4-40H, MO-3604E-0E4-40H



REF. NO	NOTE	PART NO.	DESCRIPTION	と り ぐ い	Qty
1		121-07207	CRANKSHAFT	シユジク	1
2		119-91908	UPPER LOOPER	ウツル-ハ-	1
3		122-84501	LOOPER HOLDER, B	ウツル-ハ'-ウテ' B	1
4	01	R4200-J6E-D00	THROAT PLATE	ハリイタ	1
		NOTE (注記)	01.....FOR JSP	JSP用	

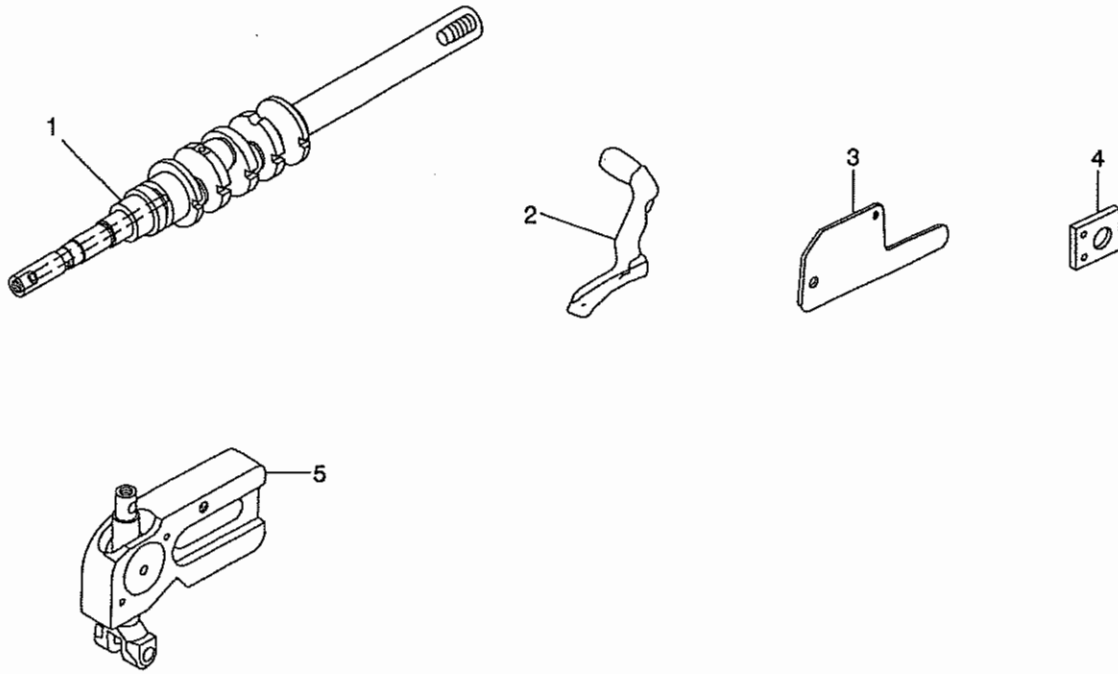
ALL PARTS NOT MENTIONED ABOVE ARE SAME AS THOSE OF MO-3604-0E4-300.
 上記以外の部品は、MO-3604-0E4-300と共通です。

3. MO-3614-BE6-20H, MO-3614E-BE6-20H



REF. NO	NOTE	PART NO.	DESCRIPTION	とよめい	Qty
1		121-07207	CRANKSHAFT	クランク	1
2		121-76103	UPPER LOOPER	ウエル-ハ-	1
3		119-91601	UPPER LOOPER GUIDE COVER	ウエル-ハ- ガイト フタ	1
4		119-91809	GAUGE	ウエル-ハ- ガイト ササエ -ジ	1
5		122-54157	UPPER LOOPER GUIDE A ASM.	ウエル-ハ- ガイト ササエ アクミ	1
6		121-71500	MAIN FEED DOG	シュオクリハ	1
7		121-72003	DIFF, FEED DOG	フクオクリハ	1

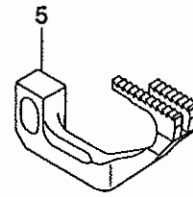
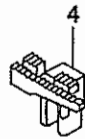
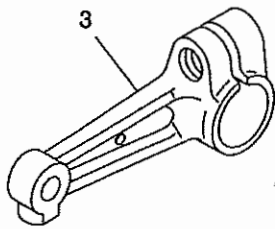
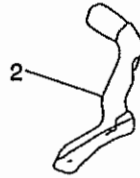
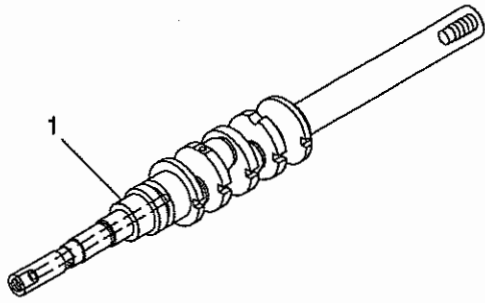
NOTE (注記) ALL PARTS NOT MENTIONED ABOVE ARE SAME AS THOSE OF MO-3614E-BE6-307.
 上記以外の部品は、MO-3614E-BE6-307と共通です。



REF. NO	NOTE	PART NO.	DESCRIPTION	ヒョウメイ	Qty
1		121-07207	CRANKSHAFT	クランク	1
2		121-76103	UPPER LOOPER	ウエルパー	1
3		119-91601	UPPER LOOPER GUIDE COVER	ウエルパーガイドフタ	1
4		119-91809	GAUGE	ウエルパーガイドサエゲシ	1
5		122-54157	UPPER LOOPER GUIDE A ASM.	ウエルパーガイドサエ Aクミ	1

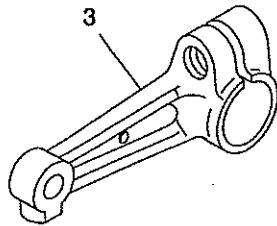
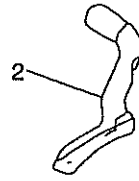
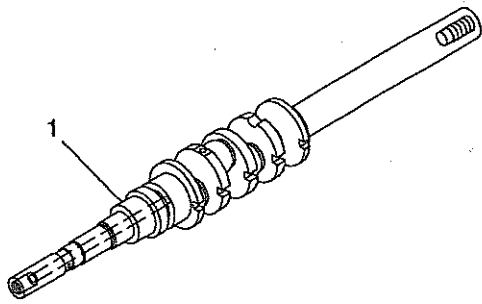
NOTE (注記)

ALL PARTS NOT MENTIONED ABOVE ARE SAME AS THOSE OF MO-3614E-BE6-307.
上記以外の部品は、MO-3614E-BE6-307と共通です。



REF. NO	NOTE	PART NO.	DESCRIPTION	ヒョウメイ	Qty
1		121-07207	CRANKSHAFT	クランク	1
2		119-91908	UPPER LOOPER	ウッル-ハ-	1
3		122-84501	LOOPER HOLDER, B	ウッル-ハ'-ウデ' B	1
4		121-71203	MAIN FEED DOG	シュククリハ'	1
5		121-74108	SUB-FEED DOG	フクククリハ'	1

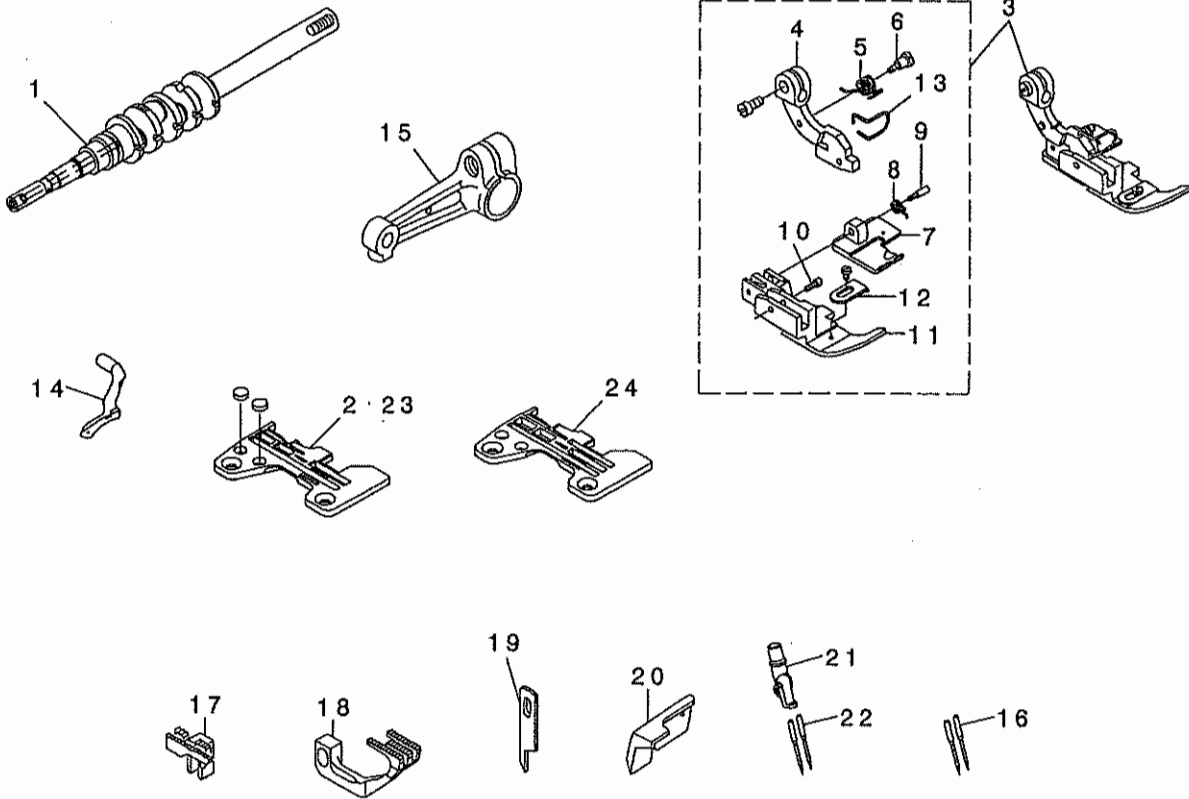
NOTE (注記) ALL PARTS NOT MENTIONED ABOVE ARE SAME AS THOSE OF MO-3616E-DE4-300.
 上記以外の部品は、MO-3616E-DE4-300と共通です。



REF. NO	NOTE	PART NO.	DESCRIPTION	と ゝ ン メ イ	Qty
1		121-07207	CRANKSHAFT	クランク	1
2		119-91908	UPPER LOOPER	ウッル-ハ-	1
3		122-84501	LOOPER HOLDER, B	ウッル-ハ-ウテ' B	1

NOTE (注記) ALL PARTS NOT MENTIONED ABOVE ARE SAME AS THOSE OF MO-3616E-DE4-300.
 上記以外の部品は、MO-3616E-DE4-300と共通です。

8. MO-3616-FF6-50H, MO-3616E-FF6-50H
 MO-3616-FH6-50H, MO-3616E-FH6-50H



REF. NO.	NOTE	PART NO.	DESCRIPTION	ヒソメイ	Qty
1		121-07207	CRANKSHAFT	クランク	1
2	04	R4612-JOF-F00	THROAT PLATE	ハリタ	1
3		119-91189	PRESSER FOOT ASM.	プレッサーフットアッセンブリ	1
4		119-91015	PRESSER FOOT HINGE	プレッサーフットヒンジ	(1)
5		B1515-816-00B	PRESSER FOOT ARM SPRING B	プレッサーフットアームスプリング B	(1)
6		B1514-816-000	SCREW	プレッサーフットアームネジ	(1)
7		119-91205	REAR PRESSER FOOT	リアプレッサーフット	(1)
8		119-91304	SPRING	リアプレッサーフットスプリング	(1)
9		119-30807	HINGE PIN	ヒンジピン	(1)
10		119-93508	PRESSER FOOT HINGE PIN	プレッサーフットヒンジピン	(1)
11		119-91114	HINGED TYPE PRESSER FOOT	ヒンジ型プレッサーフット	(1)
12		B1530-816-D00	AUXILIARY STOPPER	補助ストッパー	(1)
13		118-20800	FINGER GUARD	指ガード	(1)
14		119-91908	UPPER LOOPER	上ルーパー	1
15		122-84501	LOOPER HOLDER, B	ルーパーホルダー B	1
16	03	MC-0336010-00	NEEDLE B-27 NM100	ハリ B-27 100	2
17		118-83006	MAIN FEED DOG	メインフィードドッグ	1
18		121-73506	DIFFERENTIAL FEED DOG	差送りフィードドッグ	1
19	02	118-45609	KNIFE	ヒラメス	1
20	01	118-45807	UPPER KNIFE	上ヒラメス	1
21		122-57507	NEEDLE CLAMP, CHAIN LOOPER	ニードルクランプ、チェーンルーパー	1
22		MDC-270B1600	NEEDLE DCX27 #16	ハリ DCX27 #16	2
23	05	R4612-JOH-G00	THROAT PLATE	ハリタ	1
24	06	R4612-J6F-F00	THROAT PLATE	ハリタ	1

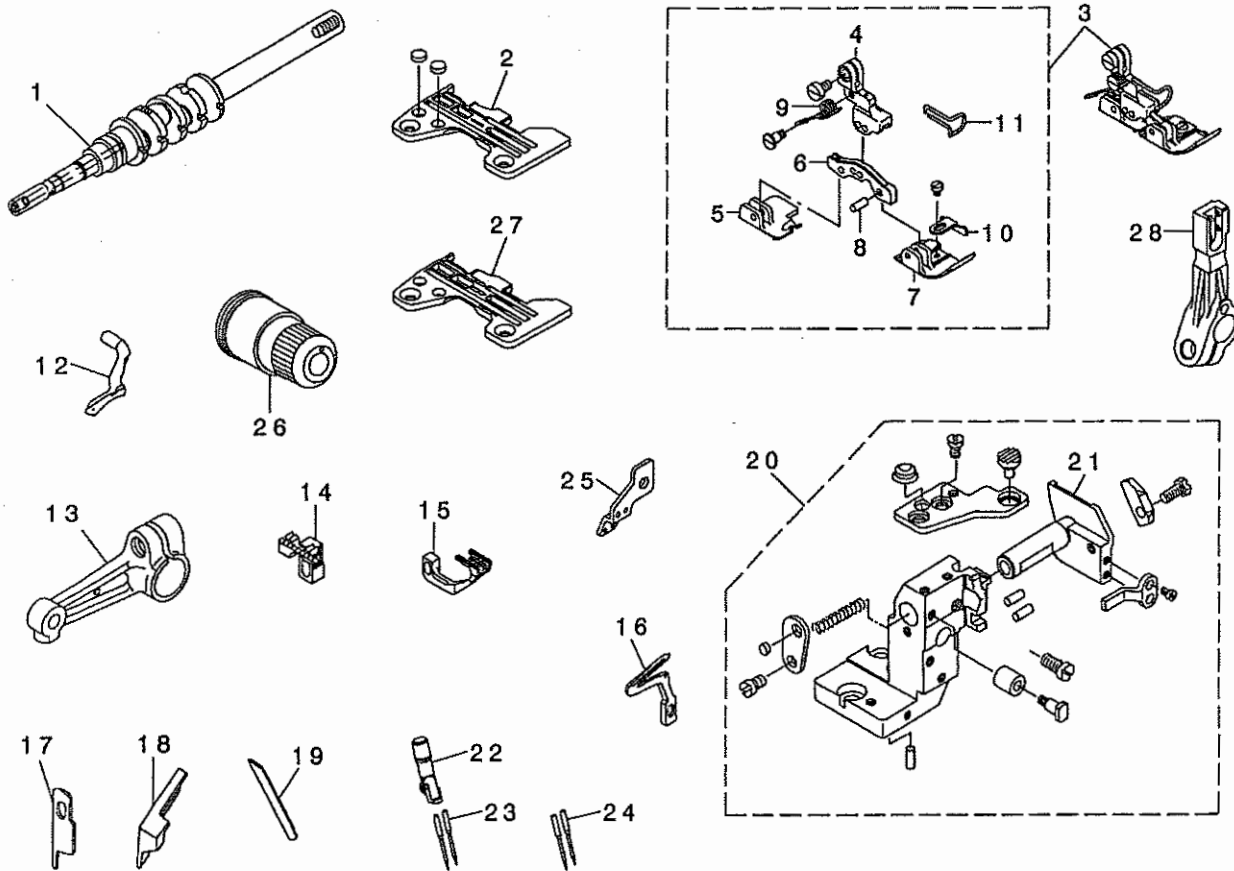
NOTE (注記)

- 01.....FOR EXPORT
- 02.....FOR JAPAN
- 03.....FOR JE
- 04.....FOR FF6
- 05.....FOR FH6
- 06.....FOR JSP

- 輸出用
- 日本用
- JE向け
- FF6用
- FH6用
- JSP用

ALL PARTS NOT MENTIONED ABOVE ARE SAME AS THOSE OF MO-3616-DE4-300.
 上記以外の部品は、MO-3616-DE4-300と共通です。

10. MO-3643-FBD6-40H, MO-3643E-FBD6-40H



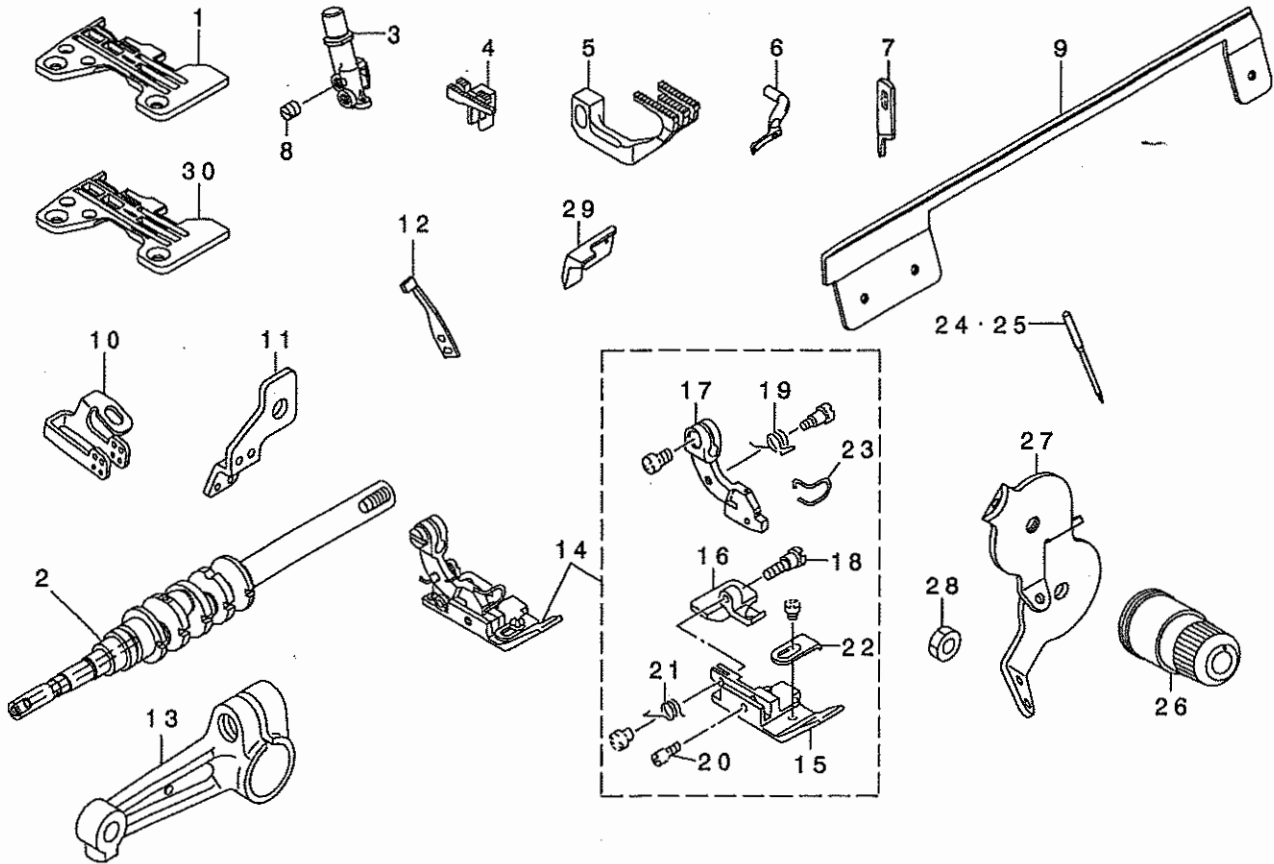
REF. NO	NOTE	PART NO.	DESCRIPTION	ヒヨメイ	Qty
1		121-07306	CRANKSHAFT	クランク	1
2		R4612-J0H-K00	THROAT PLATE	ハリタ	1
3		121-55560	PRESSER FOOT ASM.	フ' ヌメヨウキョウウ' ウ(ユビ' ガ' -ト' ツキ	1
4		121-57301	PRESSER FOOT HINGE ARM	ダ' ヌメイヨウキョウ' ウヂ'	(1)
5		121-65908	REAR PRESSER FOOT	ウラロオキエ	(1)
6		121-68407	PRESSER FOOT HINGE	ダ' ヌメイヨウキョウエヒンク'	(1)
7		121-64000	PRESSER FOOT	マエオキエ	(1)
8		119-30708	PRESSER FOOT HINGE PIN	オキエヒンク' ヅ' ク	(3)
9		121-68506	PRESSER FOOT ARM SPRING	ダ' ヌメイヨウキョウエウヂ' ハ' ネ	(1)
10		121-68605	CLOTH GUIDE	ヌ/オキエ	(1)
11		121-68704	FINGER GUARD	ユビ' ガ' -ト'	(1)
12		121-76202	UPPER LOOPER	ウツル-ハ' -	1
13		122-84501	LOOPER HOLDER, B	ウツル-ハ' -ウヂ' B	1
14		121-71104	MAIN FEED DOG	ウメオクツハ'	1
15		121-74207	DIFFERENTIAL FEED DOG	フクオクツハ'	1
16		119-99802	LOWER LOOPER	ウツル-ハ' -	1
17	02	120-04909	KNIFE	ヒラメス	1
18	01	115-65900	UPPER KNIFE	ウツメス	1
19		115-66502	LOWER KNIFE	ウツメス	1
20		122-57465	LOWER KNIFE FITTING BASE	ウツメスツリツクタイ(クミ)	1
21		121-33500	LOWER KNIFE SLIDE STUD	ウツメススライド' ヅ' ク	(1)
22		121-50702	NEEDLE CLAMP, CHAIN LOOPER	ニ' ヅ' ユウカンハリト' メ	1
23		MDC-270B2100	NEEDLE DCX27 #21	ハリ DCX27 #21	2
24	03	MC-0336013-00	NEEDLE B-27 NM130	ハリ B-27 #130	2
25		121-12801	TAKE-UP LEVER GUIDE	ハリイトンビ' ヅ' ガ' イ'	1
26		122-55451	THREAD TENSION SPRING ASM.	イトチヨウツハ' ネ' クツク' ウ(ミ' ト' リ)	2
27	04	R4612-J6H-K00	THROAT PLATE	ハリタ	1
28	*	122-73900	LOWER LOOPER SUPPORT ARM	ウツル-ハ' -ウヂ' ウヂ'	1

NOTE (注記)

- | | |
|-------------------|------|
| 01.....FOR EXPORT | 輸出用 |
| 02.....FOR JAPAN | 日本用 |
| 03.....FOR JE | JE向け |
| 04.....FOR JSP | JSP用 |

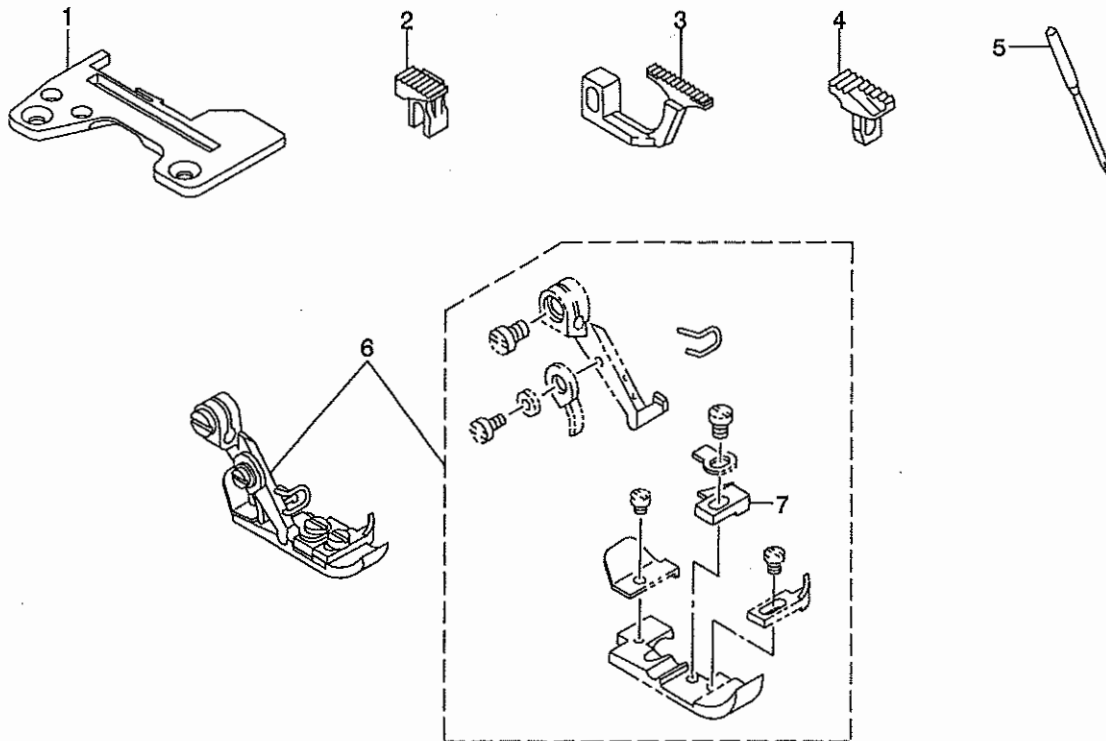
ALL PARTS NOT MENTIONED ABOVE ARE SAME AS THOSE OF MO-3616E-DE4-300.
上記以外の部品は、MO-3616E-DE4-300と共通です。

10. MO-3643-FBD6-40H, MO-3643E-FBD6-40H



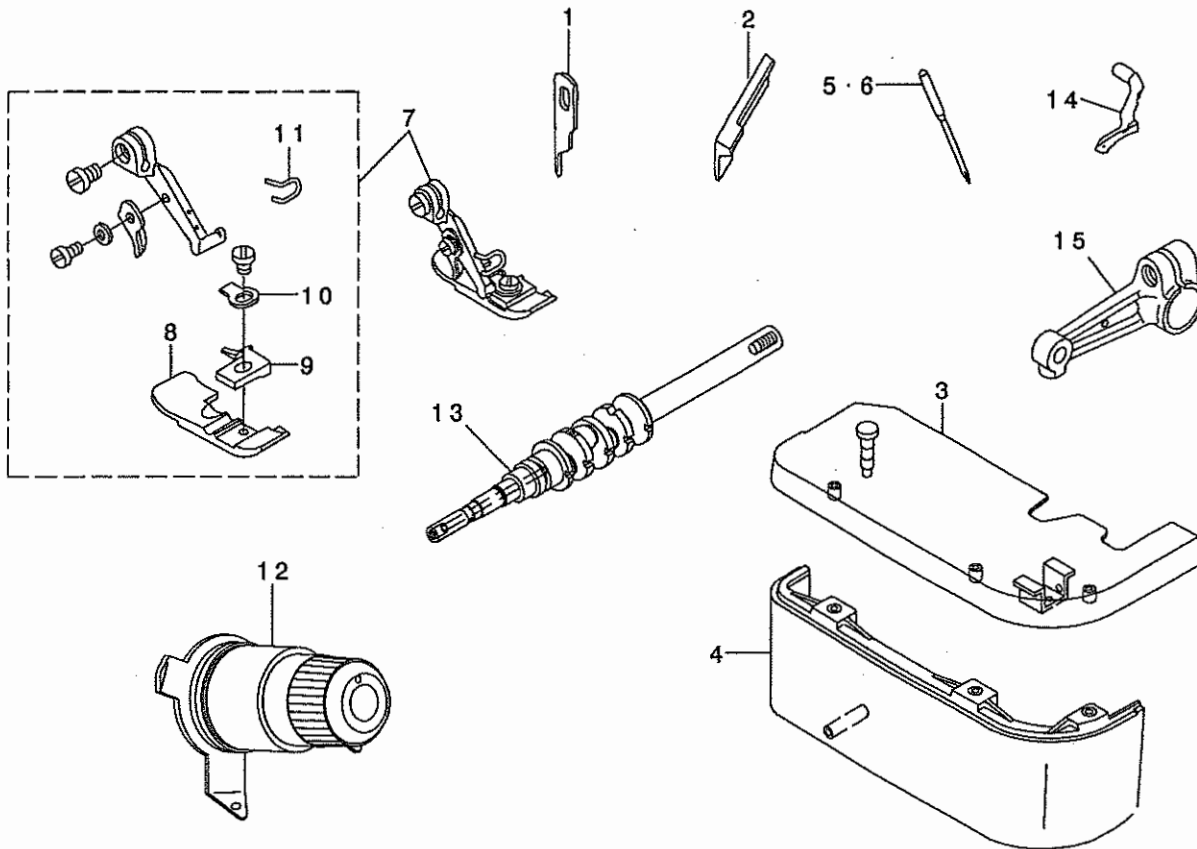
REF. NO	NOTE	PART NO.	DESCRIPTION	ヒ	ラ	イ	Qty
1		R4612-J0D-E01	THROAT PLATE	ハリタ			1
2		121-07207	CRANKSHAFT	クランク			1
3		122-75004	NEEDLE CLAMP CHAIN LOOPER.	ニードルクラムチェーンメ(FBD6ヨウ)			1
4		118-84004	MAIN FEED DOG	メインフィーダ			1
5		121-73308	DIFFERENTIAL FEED DOG	フクオクリカ			1
6	*	121-76103	UPPER LOOPER	ウッパルハ			1
7		118-45609	KNIFE	ヒラメス			1
8		SS-8080310-TP	SCREW 1/8-44 L=2.8	トメネジ 1/8-44 L=2.8			1
9	*	122-88502	CENTER THREAD GUIDE	チュウカンソウトアツナイ			1
10		121-46403	NEEDLE THREAD GUIDE, 3-NEEDLE	サシメノハ 3ハリソウトアツナイ			1
11		122-81804	TAKE-UP LEVER GUIDE, 2-NEEDLE	ニホリハ 2ハリソウトアツナイ			1
12		119-99406	NEEDLE HOLDER	ハリウケ			1
13		122-84501	LOOPER HOLDER, B	ウッパルハ-ウケ B			1
14		118-78063	PRESSER FOOT ASM.	シ ユウオキエクミ (ユビカ-ト) ツキ			1
15		B1507-843-F00	PRESSER FOOT	オキエ			(1)
16		118-75507	REAR PRESSER FOOT	ウラオキエ			(1)
17		118-72207	PRESSER FOOT HINGE	シ ユウオキエ ヒンギ			(1)
18		B1511-816-000	HINGE SCREW	2タ'ソオキエ ヒンギ			(1)
19		B1515-816-00B	PRESSER FOOT ARM SPRING B	オキエウケ' ハ'ネ B			(1)
20		B1510-816-000	HINGE PIN	シ ユウオキエ ヒンギ' ヒ'ン			(1)
21		B1512-816-000	SPRING, FOR REAR PRESSER FOOT	2タ'ソオキエ ハ'ネ			(1)
22		B1530-816-000	AUXILIARY STOPPER	オキ'ヨ トメタ			(1)
23		118-20800	FINGER GUARD	ユビカ-ト			(1)
24		MDC-270B1100	NEEDLE DCX27 #11	ハリ DCX27 #11			1
25	01	MC-0336007-50	NEEDLE B-27 NM75	ハリ B-27 75			1
26		122-84758	THREAD TENSION SPRING JUNCTION	イトチヨウハ'ネツコ'ウ(アカ)			1
27		122-55105	TENSION DISK THREAD GUIDE.	チヨウテン ライトアツナイ			1
28		NS-6110310-SP	NUT 11/64-40	ロツカクナツト 11/64-40			1
29		118-45807	UPPER KNIFE	ウッパルハ			1
30	02	R4612-J6D-E01	THROAT PLATE	ハリタ			1
		NOTE (注記)	01.....FOR JE	JE向け			
			02.....FOR JSP	JSP用			

ALL PARTS NOT MENTIONED ABOVE ARE SAME AS THOSE OF MO-3616E-DE4-300.
 上記以外の部品は、MO-3616E-DE4-300と共通です。



REF. NO	NOTE	PART NO.	DESCRIPTION	ヒソメイ	Qty
1		R4100-JOA-C00	THROAT PLATE	ハリイタ	1
2		118-82008	MAIN FEED DOG	メユオクリハ	1
3		118-85001	DIFFERENTIAL FEED DOG	フクオクリハ	1
4		118-87007	AUXILIARY FEED DOG	ホシ' ヨオクリハ	1
5		MDC-100B0800	NEEDLE DCX1 #8	ハリ DCX1 #8	1
6		118-76067	PRESSER FOOT ASM.	オサエクミ (エビ' ガ' -ト' ツキ)	1
7		117-92900	STITCH TONGUE	イトス' リタ' イ	(1)

NOTE (注記) ALL PARTS NOT MENTIONED ABOVE ARE SAME AS THOSE OF MO-3604E-0E4-300.
 上記以外の部品は、MO-3604E-0E4-300と共通です。



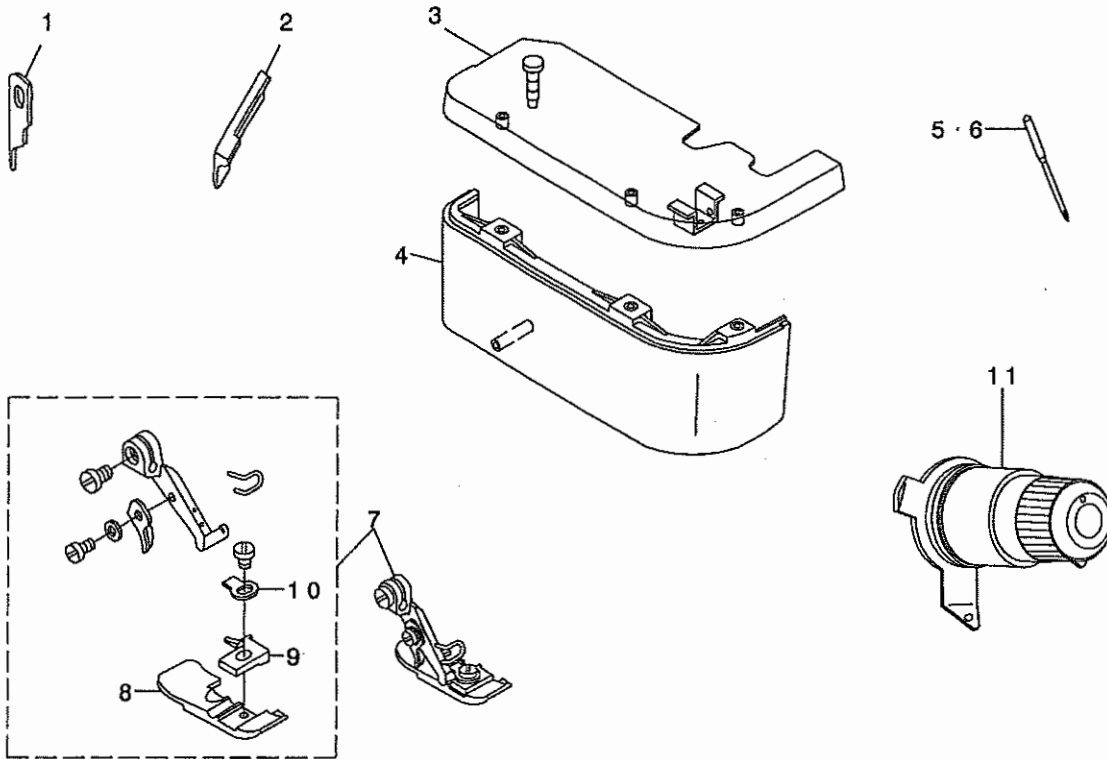
REF. NO	NOTE	PART NO.	DESCRIPTION	ヒラメス	Qty
1	01	118-45708	KNIFE	ヒラメス	1
2	02	118-45906	UPPER KNIFE	ウツメス	1
3		121-04659	CLOTH PLATE ASM.	ヌノタ'イクミ	1
4		121-04709	CLOTH PLATE COVER	ヌノタ'イカハ'-	1
5		MDC-270B0900	NEEDLE DCX27 #9	ハリ DCX27 #9	1
6	03	MC-0336006-50	NEEDLE B-27 65	ハリ B-27 65	1
7		119-92161	PRESSER FOOT ASM.	オサエ'クミ	1
8		119-92104	PRESSER FOOT	オサエ	(1)
9		118-74807	STITCH TONGUE	イトス'リタ'イ	(1)
10		B1508-804-000	SPRING	オサエ'トリツクハ'ネ	(1)
11		118-20701	FINGER GUARD	ユビ'カ'-ト'	(1)
12		122-84857	THREAD TENSION SPRING JUNCTION	イトチヨウシ'ハ'ネ'ケツコ'ウ(キ)	1
13		121-07207	CRANKSHAFT	シユツ'ク	1
14		119-91908	UPPER LOOPER	ウツル'ハ'-	1
15		122-84501	LOOPER HOLDER, B	ウツル'ハ'-ウヂ' B	1

NOTE (注記)

01.....FOR JAPAN
 02.....FOR EXPORT
 03.....FOR JE

日本用
 輸出用
 JE向け

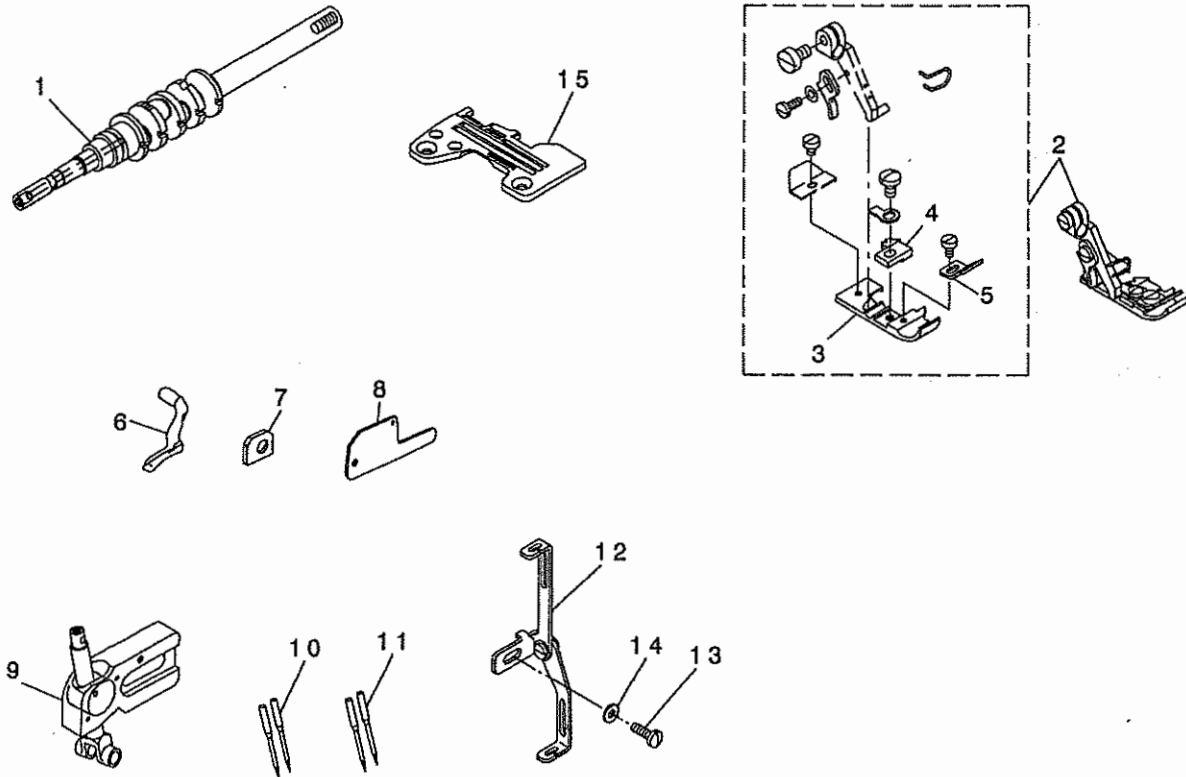
ALL PARTS NOT MENTIONED ABOVE ARE SAME AS THOSE OF MO-3604E-0E4-300.
 上記以外の部品は、MO-3604E-0E4-300と共通です。



REF. NO	NOTE	PART NO.	DESCRIPTION	ヒラメス	Qty
1	01	118-45708	KNIFE	ヒラメス	1
2	02	118-45906	UPPER KNIFE	ウツメス	1
3		121-04659	CLOTH PLATE ASM.	ヌメ'イクミ	1
4		121-04709	CLOTH PLATE COVER	ヌメ'イカハ'	1
5		MDC-270B0900	NEEDLE DCX27 #9	ハリ DCX27 #9	1
6	03	MC-0336006-50	NEEDLE B-27 65	ハリ B-27 65	1
7		119-92161	PRESSER FOOT ASM.	オサエ クミ	1
8		119-92104	PRESSER FOOT	オサエ	(1)
9		118-74807	STITCH TONGUE	イトス'リタ'イ	(1)
10		B1508-804-000	SPRING	オサエ トリツケハ'ネ	(1)
11		122-84857	THREAD TENSION SPRING JUNCTION	イトチヨウシハ'ネツコ'ウ(キ)	1

NOTE (注記) 01.....FOR JAPAN 日本用
 02.....FOR EXPORT 輸出用
 03.....FOR JE JE向け

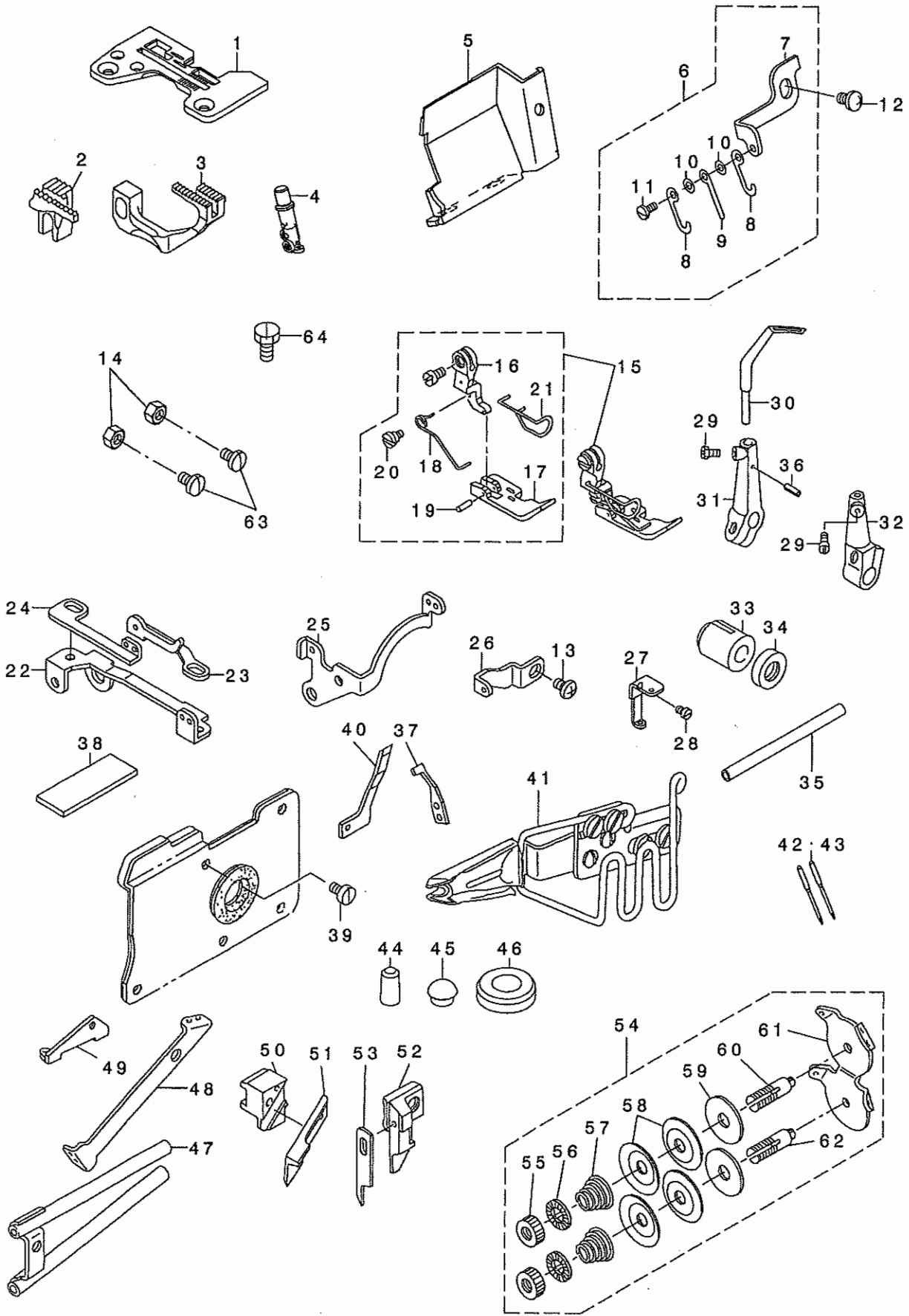
ALL PARTS NOT MENTIONED ABOVE ARE SAME AS THOSE OF MO-3604E-0E4-300.
 上記以外の部品は、MO-3604E-0E4-300と共通です。



REF. NO.	NOTE	PART NO.	DESCRIPTION	ヒョウネイ	Qty
1		121-07207	CRANKSHAFT	シュツク	1
2		121-52963	PRESSER FOOT ASM.	オサエツゴウウ(ユビガートツキ)	1
3		121-58002	PRESSER FOOT	テープイロサエ	(1)
4		121-60305	STITCH TONGUE	イトスバリタイ	(1)
5		121-60909	TAPE GUIDE	テープアソナイ	(1)
6		121-76103	UPPER LOOPER	ウワルハ	1
7		119-91809	GAUGE	ウワルハカイトササエクシ	1
8		119-91601	UPPER LOOPER GUIDE COVER	ウワルハカイトフタ	1
9		122-54157	UPPER LOOPER GUIDE A ASM.	ウエルハカイトササエアクミ	1
10		MDC-270B1400	NEEDLE DCX27 #14	ハリ DCX27 #14	2
11	01	MC-0336009-00	NEEDLE B-27 NM90	ハリ B-27 90	2
12		MAQ-141000A0	TAPE GUIDE ASM.	テープアソナイソクミ	1
13		SS-7091110-TP	SCREW 9/64-40 L=10.5	マルヒラネツ 9/64-40 L=10.5	1
14		WP-0371016-SD	WASHER 3.7X8X1	ヒラサガネ 3.7X8X1	1
15	02	R4305-J6E-E00	THROAT PLATE	ハリタ	1

NOTE (注記) 01.....FOR JE JE向け
02.....FOR JSP JSP用

ALL PARTS NOT MENTIONED ABOVE ARE SAME AS THOSE OF MO-3614E-BE6-307.
上記以外の部品は、MO-3614E-BE6-307と共通です。



REF. NO	NOTE	PART NO.	DESCRIPTION	品名	Qty
1		R4808-J0D-E00	THROAT PLATE	ハリタ	1
2		118-84202	MAIN FEED DOG	フエクリハ	1
3		121-73803	DIFFERENTIAL FEED DOG	フタクリハ	1
4		122-75103	NEEDLE CLAMP CHAIN LOOPER.	ニジ ユウカンハリト ヌ(45ヨウ)	1
5		122-75301	CLOTH WASTE COVER	ヌクマ カハ -	1
6		121-45652	CHAIN LOOPER THREAD TAKE-UP	ニジ ユウカンハリトテンビ ヲ(クミ)	1
7		121-45702	THREAD TAKE-UP FITTING BASE	ニジ ユウカンハリトテンビ ノトツクダ イ	(1)
8		B1427-816-000	NEEDLE THREAD TAKE-UP LEVER A	ハリトテンビ ヲ A	(2)
9		B1428-816-000	NEEDLE THREAD TAKE-UP LEVER B	ハリトテンビ ヲ B	(1)
10		WP-0250516-SD	WASHER 2.5X6X0.5	ヒラネ カネ 2.5X6X0.5	(2)
11		SS-7060510-SP	SCREW 3/32-56 L=4.8	マルヒラネ 3/32-56 L=4.8	(1)
12		SM-4040655-SP	SCREW M4 L=6	ナハ コネ ヲ M4 L=6	1
13		SS-4110515-SP	SCREW 11/64-40 L=5	ナハ ネ 11/64-40 L=5	1
14		NS-6110420-SP	NUT 11/64-40	ロツカクネツ 11/64-40	2
15		118-81661	PRESSER FOOT ASM.	オチエクミ (ユビ カ -ト プキ)	1
16		118-72405	PRESSER FOOT HINGE	オチエヒツ	(1)
17		118-73601	PRESSER FOOT	オチエ	(1)
18		118-92106	PRESSER SPRING	オチエソハネ	(1)
19		B1511-357-000	PIN	オチエヒ ヲ	(1)
20		SD-0370401-SP	HINGE SCREW D= 3.70 H= 4.0	ダ ヲネ ヲ D=3.7 H=4	(1)
21		118-94706	FINGER GUARD	ユビ カ -ト	(1)
22		121-46007	THREAD GUIDE BASE	ヲタイカムイトアンナイ イ	1
23		121-46106	THREAD GUIDE A	ヲタイカムイトアンナイ A	1
24		121-46205	THREAD GUIDE B	ヲタイカムイトアンナイ B	1
25		121-46304	THREAD GUIDE	ヲタイアンナイ	1
26		121-45801	CHAIN LOOPER THREAD GUIDE	ニジ ユウカンハリトアンナイ	1
27		121-45900	NEEDLE THREAD GUIDE	ハリトチュウカン カ イト	1
28		SS-6060340-SP	SCREW 3/32-56 L= 2.5	ヒラネ 3/32-56 L=2.5	1
29		SS-9090610-TP	SCREW 9/64-40 L=5.5	ロツカクネ ヲ 9/64-40 L=5.5	2
30		119-99604	DOUBLE-RING LOOPER	ニジ ユウカンルハ -	2
31		B2117-845-00A	CHAIN LOOPER SUPPORT ARM A	ニジ ユカン ルハ ウテ A	1
32		B2117-845-00B	CHAIN LOOPER SUPPORT ARM B	ニジ ユカン ルハ ウテ	1
33		B2110-845-000	BUSHING, FRONT	ニジ ユカンツク マエメタル	1
34		B2121-845-000	OIL SEAL	ニジ ユカンツク オイルシール	1
35		B2109-816-000	CHAIN LOOPER SHAFT	ニジ ユカンツク	1
36		PS-0200062-KH	SPRING PIN 2X6	スプリング ピン 2X6	1
37		118-91009	NEEDLE GUARD	ハリウケ	1
38		B2528-845-000	CHIP GUARD PLATE	ルハ カ イト ノ -ツソイタ	1
39		SS-6090630-SP	SCREW 9/64-40 L=6	ヒラネ 9/64-40 L=6	1
40		118-90902	NEEDLE GUARD	ハリウケ	1
41		MAN-0770FOAO	TOP CENTER PLAID BINDER	ヨウマキ ハ インダ クミ	1
42		MDC-270B1400	NEEDLE DCX27 #14	ハリ DCX27 #14	2
43	04	MC-0336009-00	NEEDLE B-27 NM90	ハリ B-27 90	2
44		TA-0290601-MO	PLUG D=2.9X3.2 L=6	トメシ D=2.9X3.2 L=6	1
45		TA-0570301-MO	PLUG D=5.7X6.1 L=3	トメシ D=5.7X6.1 L=3	1
46		TA-1701002-RO	RUBBER PLUG	トメシ	1
47		118-93054	LOOPER THREAD GUIDE TUBE ASM.	ヲタイ ト -カンタ イ クミ	1
48		118-93104	LOOPER THREAD GUIDE TUBE GUIDE	ヲタイ ト ウカン アンナイ	1
49	01	B2402-845-00B	LOOPER THREAD GUIDE TUBE GUIDE	ヲタイ ト -カン アンナイ B	1
50	02	118-96305	UPPER KNIFE SUPPORT	ウラメスサチエ	1
51	02	118-45807	UPPER KNIFE	ウラメス	1
52	03	118-96206	UPPER KNIFE SUPPORT	ヒラメスサチエ	1
53	03	118-45609	KNIFE	ヒラメス	1
54		118-92957	TENSION CONTROLLER ASM.	ヲタイ チョウシネ - クミ	1
55		B2314-019-000	TENSION POST NUT	イトチヨシネ - ナツト	(2)
56		B3120-125-000	ROTATING STOPPER	イトチヨシネ カイテントメ	(2)
57		B2017-372-000	TENSION SPRING NO.1	タ イ1 イトチヨシネ	(2)
58		B3126-012-000	THREAD TENSION DISK	イトチヨシネ	(4)
59		B3120-352-000	THREAD TENSION SPRING FELT	イトチヨシネ フエルト	(2)
60		115-50803	THREAD TENSION POST	ヲタイチヨシネ -	(1)
61		118-92809	THREAD GUIDE	ヲタイチヨシネ イトアンナイ	(1)
62		118-92908	THREAD TENSION POST	ヲタイチヨシネ - B	(1)
63		SS-7110710-SL	SCREW 11/64-40 L=7.0	マルヒラネ 11/64-40 L=7	2
64		SS-9151210-TP	SCREW 15/64-28 L=11.8	ロツカクネ ヲ 15/64-28	1

NOTE (注記)

01.....FOR T039,T040
02.....FOR EXPORT
03.....FOR JAPAN
04.....FOR JE

T039,T040用
輸出用
日本用
JE向け

ALL PARTS NOT MENTIONED ABOVE ARE SAME AS THOSE OF MO-3616E-DE4-300.
上記以外の部品は、MO-3616E-DE4-300と共通です。

NUMERICAL INDEX OF PARTS

索引

PART NO 品番	PAGE 頁	REF NO	PART NO 品番	PAGE 頁	REF NO	PART NO 品番	PAGE 頁	REF NO	PART NO 品番	PAGE 頁	REF NO
B1427-816-000	16	8	SS-9090610-TP	16	29	119-91908	12	14	122-54157	14	9
B1428-816-000	16	9	SS-9151210-TP	16	64	119-92104	12	8	122-55105	10	27
B1507-843-F00	10	15				119-92104	13	8	122-55451	9	26
B1508-804-000	12	10	TA-0290601-M0	16	44	119-92161	12	7	122-57465	9	20
B1508-804-000	13	10	TA-0570301-M0	16	45	119-92161	13	7	122-57507	7	9
B1510-816-000	10	20	TA-1701002-R0	16	46	119-93508	8	10	122-57507	8	21
B1511-357-000	16	19				119-99406	10	12	122-73900	9	28
B1511-816-000	10	18	WP-0250516-SD	16	10	119-99604	16	30	122-75004	10	3
B1512-816-000	10	21	WP-0371016-SD	14	14	119-99802	9	16	122-75103	16	4
B1514-816-000	8	6				120-04909	9	17	122-75301	16	5
B1515-816-00B	8	5	115-50803	16	60	121-04659	12	3	122-81804	10	11
B1515-816-00B	10	19	115-65900	9	18	121-04659	13	3	122-84501	1	3
B1530-816-D00	8	12	115-66502	9	19	121-04709	12	4	122-84501	2	3
B1530-816-D00	10	22	117-92900	11	7	121-04709	13	4	122-84501	5	3
B2017-372-000	16	57	118-20701	12	11	121-07207	1	1	122-84501	6	3
B2109-816-000	16	35	118-20800	8	13	121-07207	2	1	122-84501	7	4
B2110-845-000	16	33	118-20800	10	23	121-07207	3	1	122-84501	8	15
B2117-845-00A	16	31	118-45609	7	7	121-07207	4	1	122-84501	9	13
B2117-845-00B	16	32	118-45609	8	19	121-07207	5	1	122-84501	10	13
B2121-845-000	16	34	118-45609	10	7	121-07207	6	1	122-84501	12	15
B2314-019-000	16	55	118-45609	16	53	121-07207	7	1	122-84758	10	26
B2402-845-00B	16	49	118-45708	12	1	121-07207	8	1	122-84857	12	12
B2528-845-000	16	38	118-45708	13	1	121-07207	10	2	122-84857	13	11
B3120-125-000	16	56	118-45807	7	8	121-07207	12	13	122-88502	10	9
B3120-352-000	16	59	118-45807	8	20	121-07207	14	1			
B3126-012-000	16	58	118-45807	10	29	121-07306	9	1			
			118-45807	16	51	121-12504	2	6			
MAN-0770FOAO	16	41	118-45906	12	2	121-12603	2	7			
MAQ-141000AO	14	12	118-45906	13	2	121-12702	2	8			
MC-0336006-50	12	6	118-72207	10	17	121-12801	9	25			
MC-0336006-50	13	6	118-72405	16	16	121-33500	9	21			
MC-0336007-50	10	25	118-73601	16	17	121-45652	16	6			
MC-0336009-00	14	11	118-74807	12	9	121-45702	16	7			
MC-0336009-00	16	43	118-74807	13	9	121-45801	16	26			
MC-0336010-00	7	11	118-75507	10	16	121-45900	16	27			
MC-0336010-00	8	16	118-76067	11	6	121-46007	16	22			
MC-0336013-00	9	24	118-78063	10	14	121-46106	16	23			
MDC-100B0800	11	5	118-81661	16	15	121-46205	16	24			
MDC-270B0900	12	5	118-82008	11	2	121-46304	16	25			
MDC-270B0900	13	5	118-83006	8	17	121-46403	10	10			
MDC-270B1100	10	24	118-84004	7	5	121-50702	9	22			
MDC-270B1400	14	10	118-84004	10	4	121-52963	14	2			
MDC-270B1400	16	42	118-84202	16	2	121-54266	7	12			
MDC-270B1600	7	10	118-85001	11	3	121-55560	9	3			
MDC-270B1600	8	22	118-87007	11	4	121-57004	7	16			
MDC-270B2100	9	23	118-90902	16	40	121-57301	9	4			
			118-91009	16	37	121-58002	14	3			
NS-6110310-SP	10	28	118-92106	16	18	121-60305	14	4			
NS-6110420-SP	16	14	118-92809	16	61	121-60909	14	5			
			118-92908	16	62	121-62707	7	13			
PS-0200062-KH	16	36	118-92957	16	54	121-64000	9	7			
			118-93054	16	47	121-65304	7	14			
R4100-JOA-C00	11	1	118-93104	16	48	121-65908	9	5			
R4200-J2E-D00	2	5	118-94706	16	21	121-68001	7	15			
R4200-J6E-D00	1	4	118-96206	16	52	121-68209	7	17			
R4305-J6E-E00	14	15	118-96305	16	50	121-68407	9	6			
R4612-JOD-E01	10	1	119-30708	9	8	121-68506	9	9			
R4612-JOF-D00	7	2	119-30807	8	9	121-68605	9	10			
R4612-JOF-F00	8	2	119-48783	2	4	121-68704	9	11			
R4612-JOH-G00	8	23	119-91015	8	4	121-71104	9	14			
R4612-JOH-K00	9	2	119-91114	8	11	121-71203	5	4			
R4612-J6D-E01	10	30	119-91189	8	3	121-71500	3	6			
R4612-J6F-D00	7	18	119-91205	8	7	121-72003	3	7			
R4612-J6F-F00	8	24	119-91304	8	8	121-73308	7	6			
R4612-J6H-K00	9	27	119-91601	3	3	121-73308	10	5			
R4808-JOD-E00	16	1	119-91601	4	3	121-73506	8	18			
			119-91601	14	8	121-73803	16	3			
SD-0370401-SP	16	20	119-91809	3	4	121-74108	5	5			
SM-4040655-SP	16	12	119-91809	4	4	121-74207	9	15			
SS-4110515-SP	16	13	119-91809	14	7	121-76103	3	2			
SS-6060340-SP	16	28	119-91908	1	2	121-76103	4	2			
SS-6090630-SP	16	39	119-91908	2	2	121-76103	10	6			
SS-7060510-SP	16	11	119-91908	5	2	121-76103	14	6			
SS-7091110-TP	14	13	119-91908	6	2	121-76202	9	12			
SS-7110710-SL	16	63	119-91908	7	3	122-54157	3	5			
SS-8080310-TP	10	8	119-91908	8	14	122-54157	4	5			

JUKI®

JUKI CORPORATION

INTERNATIONAL SALES H.Q.

8-2-1, KOKURYO-CHO, CHOFU-SHI
TOKYO 182-8655, JAPAN

PHONE : (81)3-3430-4001 to 4005

FAX : (81)3-3430-4909 . 4914 . 4984

TELEX : J22967

Copyright © 1998-2001 JUKI CORP.

本書の内容を無断で転載、複写することを
禁止します。

All rights reserved throughout the world.

JUKI 株式会社

〒182-8655 東京都調布市国領町8-2-1
TEL. 03-3480-1111(代表)

営業本部
TEL. 03-3430-4001(ダイヤルイン)

お問い合わせ、ご相談は
To order or for further
information,
please contact :

※このパーツリストは商品改良のため予告なく変更する事があります。

※The description covered in this parts list is subject to change for improvement of the commodity without notice.

※このパーツリストは、2001年3月 現在の商品仕様で編集したものです。

※This parts list is edited in accordance with the product specifications as of March 2001.

Printed in Japan