

# ***PARTS LIST***

## **DDL-9000C-S PARTS LIST**

## HOW TO MAKE USE OF THIS PARTS LIST

### 1.Explanation of codes

1)"\*" mark.....means this part is changed from the previous parts book.

As to the details of the change, refer to "List for information of change".

2)"#01".....refer to "Note" explanation at bottom of page.

### 2.Codes on the "Qty" column

• Each numeral indicates the number of parts required.

• "0.1" and "2.5" indicate the length (in meters) of the respective parts.

3.Parentheses mean that the corresponding part is a subpart that constructs an assembly part.

4.Dotted lines on the Figures indicate assembly parts.

5.As to the parts with marks of "☆"(consumable parts) and "◎"(optional parts)on the respective parts, it is recommended to prepare spares.

Sign	Place of destination
GG	China
BB	Europe
EE	Japan
AA	excludes China, Europe and Japan

## パーツリストご利用に際して

### 1.“注記”欄の記号説明

1)“\*”印..... 前回のパーツブックに比較して今回変更された部品を意味します。

変更内容は“変更情報リスト”を参照してください。

2)“#01”..... ページ下の“注記”の説明を参照してください。

2.数量欄の数字は、個数を表し、0.1、2.5等の数値は、長さ（単位メートル）を表します。

3.数量欄の（ ）は、組部品を構成している子部品であることを意味します。

4.イラストページの-----枠は、組構成であることを意味します。

5.リストページの“☆”（消耗部品）、“◎”（オプション部品）の印がついた部品は、

予備を準備しておくことをお奨めします。

記号	仕向地
GG	中国
BB	ヨーロッパ
EE	日本
AA	中国、ヨーロッパ、日本を除く

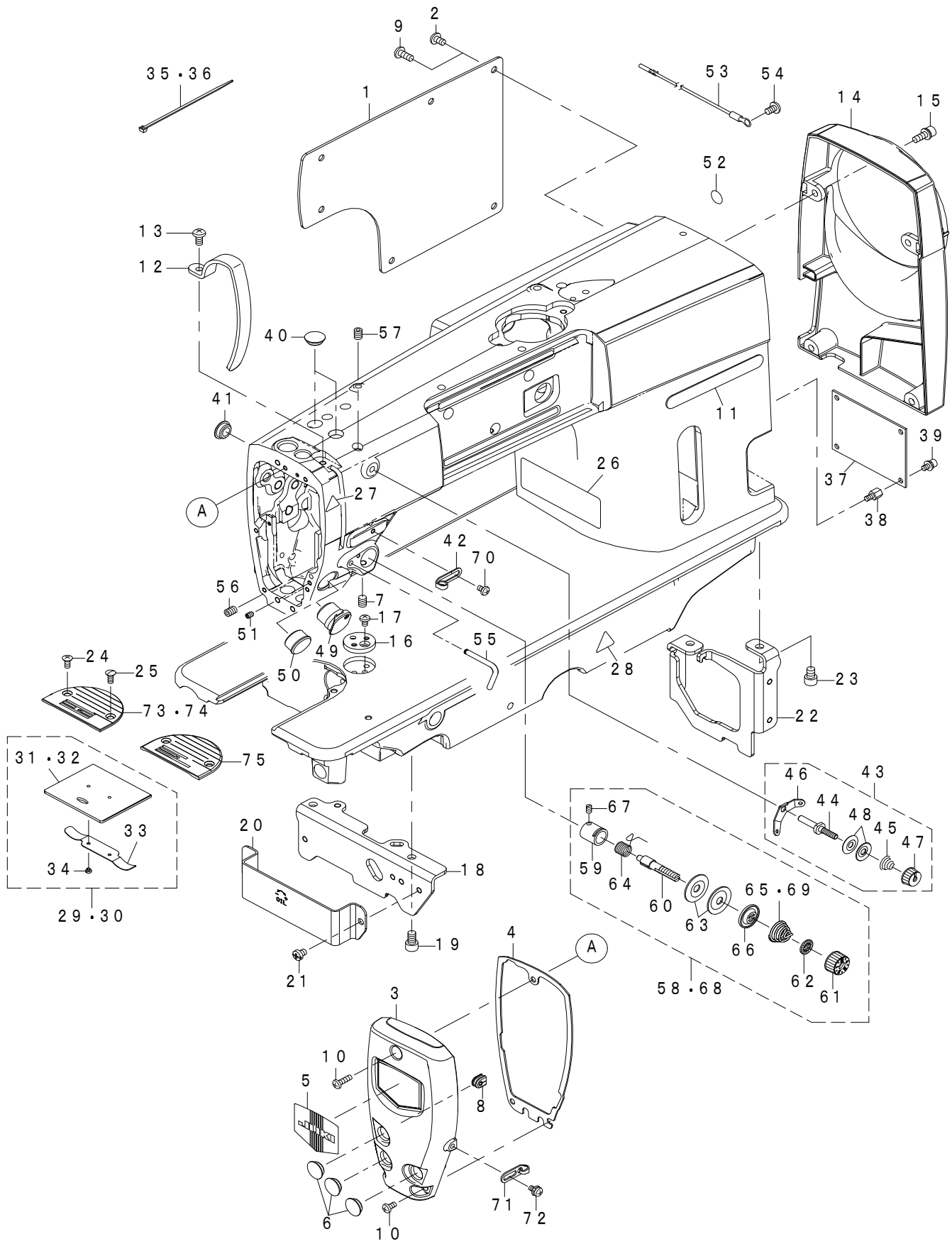
# CONTENTS

## 目次

1. MACHINE FRAME & MISCELLANEOUS COVER COMPONENTS.....	1
頭部・外装関係	
2. BOBBIN WINDER COMPONENTS .....	3
糸巻装置関係	
3. MAIN SHAFT & NEEDLE BAR COMPONENTS.....	5
上軸・針棒関係	
4. HAND LIFTER & TENSION RELEASE COMPONENTS .....	7
押え上げ・糸緩め関係	
5. FEED ADJUST MECHANISM COMPONENTS .....	9
送り調節関係	
6. VERTICAL FEED COMPONENTS .....	11
上下送り関係	
7. HOOK DRIVING COMPONENTS .....	13
釜軸関係	
8. THREAD TRIMMER COMPONENTS .....	15
糸切り関係	
9. OIL LUBRICATION COMPONENTS.....	17
給油関係	
10. AUTOMATIC REVERSE FEED COMPONENTS.....	19
自動逆送り関係	
11. OPERATION PANEL COMPONENTS.....	20
操作パネル関係	
12. THREAD STAND COMPONENTS.....	21
糸立装置関係	
13. UNDER COVER COMPONENTS .....	22
アンダーカバー関係	
14. ACCESSORIE PART COMPONENTS .....	23
付属品関係	
15. EXCLUSIVE PARTS DDL-9000C-SSH.....	24
DDL - 9000 C - SSH 専用部品	
16. TABLE & STAND COMPONENTS.....	25
脚卓関係	
17. SPECIAL ORDER PARTS .....	27
特別注文部品	
18. LIST FOR INFORMATION OF CHANGE.....	28
変更情報リスト	
NUMERICAL INDEX OF PARTS.....	29
索引	

# 1. MACHINE FRAME & MISCELLANEOUS COVER COMPONENTS

頭部・外装関係



REF.NO	NOTE	PART NO	DESCRIPTION	品名	Qty
1		401-72362	SIDE_PLATE	窓板	1
2		SM-4050855-SP	SCREW	なべねじ M5 L=8	6
3		401-72371	FACE_COVER	面板	1
4		401-72373	FACE_COVER_PACKING	面板パッキン	1
5		401-72374	FACE_COVER_PLATE	面板化粧板	1
6		TA-1250406-R0	RUBBER PLUG D=12.5 L=4	止め栓 D=12.5 L=4	3
7		SM-80608A2-TP	SCREW M6 L=8	六角穴付き止めねじ M6 L=8	1
8		401-74368	FACE_COVER_RUBBER	面板ゴム	1
9	#02	SM-4051255-SP	SCREW M5 L=12	なべねじ M5 L=12	6
10		SM-4041455-SN	SCREW M4 L=14	なべねじ M4 L=14	3
11		401-72375	EMBLEM_JUKI_SMART_SOLUTIONS	エンブレム_JUKI_SMART_SOLUTIONS	1
12		401-72376	THREAD_TAKE_UP_COVER	天秤カバー	1
13		SM-4051055-SP	SCREW	なべねじ	1
14		401-72366	PULLEY_COVER	プーリーカバー	1
15		SL-6051492-TN	BOLT	座金付き六角穴ボルト	4
16		400-35589	RULER_PLATE	定規板	1
17		SM-4040855-SP	SCREW	なべねじ	1
18		401-72391	BED_BRACKET_A	ベッド支えA	1
19		SM-6060802-TP	SCREW M6 L=8	六角穴ボルト M6 L=8	2
20		401-74305	SAFETY_GUIDE	保護ガイド	1
21	*	SM-4050855-SP	SCREW	なべねじ M5 L=8	2
22		401-72392	BED_BRACKET_B	ベッド支えB	1
23		SM-6060802-TP	SCREW M6 L=8	六角穴ボルト M6 L=8	2
24		SM-2040955-TP	SCREW M4 L=8.5	丸皿小ねじ M4 L=8.5	1
25		SM-2040750-TP	SCREW M4 L=7.4	丸皿ねじ M4 L=7.4	1
26		401-02261	SAFETY_LABEL_S	安全ラベル	1
27		CM-3002000-01	FINGER INJURY CAUTION LABEL (16)	指けが注意シール (16)	1
28		CM-3002000-03	FINGER INJURY CAUTION LABEL (31.5)	指けが注意シール (31.5)	1
29		401-72369	SLIDE_PLATE_B_ASM	滑り板_B (組)	1
30	#03	401-72367	SLIDE_PLATE_A_ASM	滑り板_A (組)	1
31		401-72370	SLIDE_PLATE_B	滑り板_B	(1)
32		401-72368	SLIDE_PLATE_A	滑り板_A	(1)
33		229-01300	SLIDE PLATE SPRING	滑り板ばね	(1)
34		SS-6060210-SP	SCREW 3/32-56 L=1.9	平ねじ 3/32-56 L=1.9	(2)
35		KX-0000002-30	RELEASABLE CABLE TIE	束線バンド	1
36		EA-9500B01-00	CABLE BAND	束線バンド	7
37		401-72390	INT PCB ASSY	INT基板組	1
38	*	401-88608	SPACER	スペーサ	4
39		SL-6040892-TN	BOLT	座金付き六角穴ボルト	4
40		TA-1250406-R0	RUBBER PLUG D=12.5 L=4	止め栓 D=12.5 L=4	2
41		TA-1250406-R0	RUBBER PLUG D=12.5 L=4	止め栓 D=12.5 L=4	1
42		236-26104	ARM THREAD GUIDE A	アーム系案内A	1
43		229-63458	THREAD TENSION ASM.	第一系調子 (組)	1
44		229-45414	THREAD TENSION POST	第一系調子棒	(1)
45		229-63409	THREAD TENSION SPRING	第一系調子ばね	(1)
46		229-45604	THREAD TENSION GUIDE	第一系調子案内	(1)
47		229-45703	THREAD TENSION NUT	第一系調子ナット	(1)
48		229-45802	THREAD TENSION DISK	第一系調子皿	(2)
49	#06	401-74373	THREAD NIPPER SOLENOID	糸つかみソレノイド	1
50	#01	401-74392	ARM_CAP	アームキャップ	1
51		SM-8040612-TP	SCREW M4 L=6	止めねじ M4 L=6	1
52		229-01805	GROUND MARK	グラウンドマーク	1
53		401-74385	GROUND WIRE ASM.	アースコード組	1
54		SM-4050655-SP	SCREW M5 L=6	なべねじ M5 L=6	1
55		400-52933	ARM THREAD GUIDE C	アーム系案内C	1
56		SM-80608A2-TP	SCREW M6 L=8	六角穴付き止めねじ M6 L=8	1
57		SM-80608A2-TP	SCREW M6 L=8	六角穴付き止めねじ M6 L=8	1
58		401-74575	THREAD_TENSION_DISK_ASM.	糸調子 (組)	1
59		400-86640	TENSION_POST_SOCKET_ASM.	糸調子棒台組	(1)
60		229-21209	THREAD TENSION POST	糸調子棒	(1)
61		236-26005	THREAD TENSION NUT	糸調子ナット	(1)
62		229-21407	ROTATION STOPPER	糸調子皿回転止め	(1)
63		229-21506	THREAD TENSION DISK	糸調子皿	(2)
64	☆	229-21605	THREAD TAKE-UP SPRING	糸取りばね	(1)
65		401-12420	THREAD TENSION SPRING M	糸調子ばねM	(1)
66		229-21803	DISK STOPPER	糸調子皿押え	(1)
67		SS-8090670-SP	SCREW 9/64-40 L=5.5	止めねじ 9/64-40 L=5.5	(1)
68	#03	400-86639	THREAD_TENSION_DISK_ASM.	糸調子組	1
69	#03	229-21704	THREAD TENSION SPRING	糸調子ばね (A)	(1)
70		SM-5040655-SN	SCREW	バインドねじ	1
71		400-09037	TAKE-UP THREAD GUIDE	天秤系案内 A	1
72		SL-4040881-SC	SCREW M4 L=8	座金付きなべ小ねじ M4 L=8	1
73	* #05	401-82291	THROAT_PLATE_G	針板_G	1
74	#04	B1109-012-I0B	THROAT_PLATE (I)	針板 (I)	1
75	#03	110-28008	THROAT PLATE	針板	1

NOTE(注記)

#01...FOR OB  
 #02...FOR AK-154  
 #03...FOR S\_EE  
 #04...FOR S\_AA  
 #05...FOR S\_GG  
 #06...FOR NB

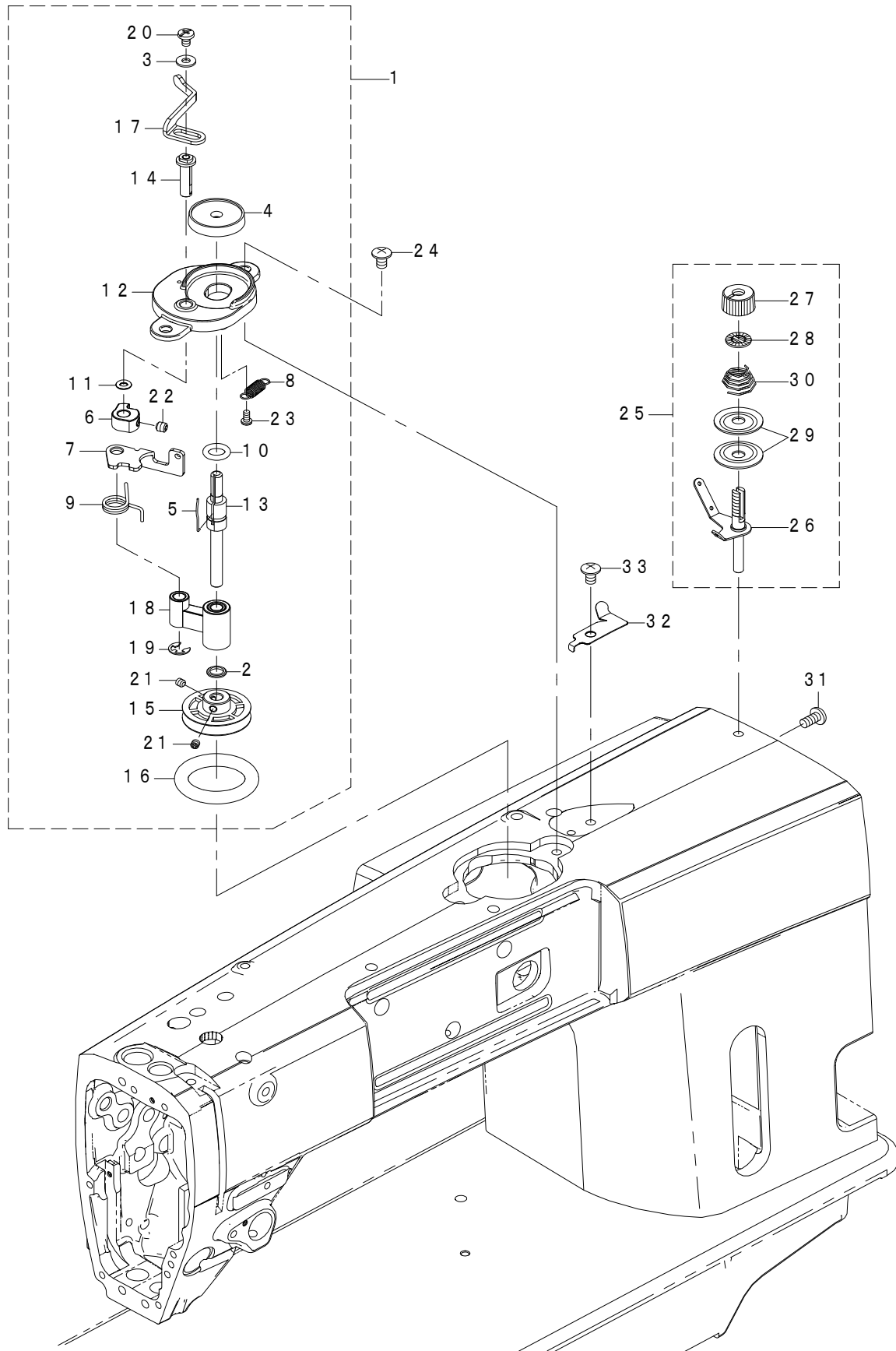
OB用  
 AK-154用  
 S\_EE用  
 S\_AA用  
 S\_GG用  
 NB用

\*ABOUT THE DESTINATION, THE SPREAD 'HOW TO MAKE USE OF THIS PARTS LIST'  
 PLEASE SEE

仕向地については、見開きの (パーツリストご利用に際して) を参照して下さい。

## 2. BOBBIN WINDER COMPONENTS

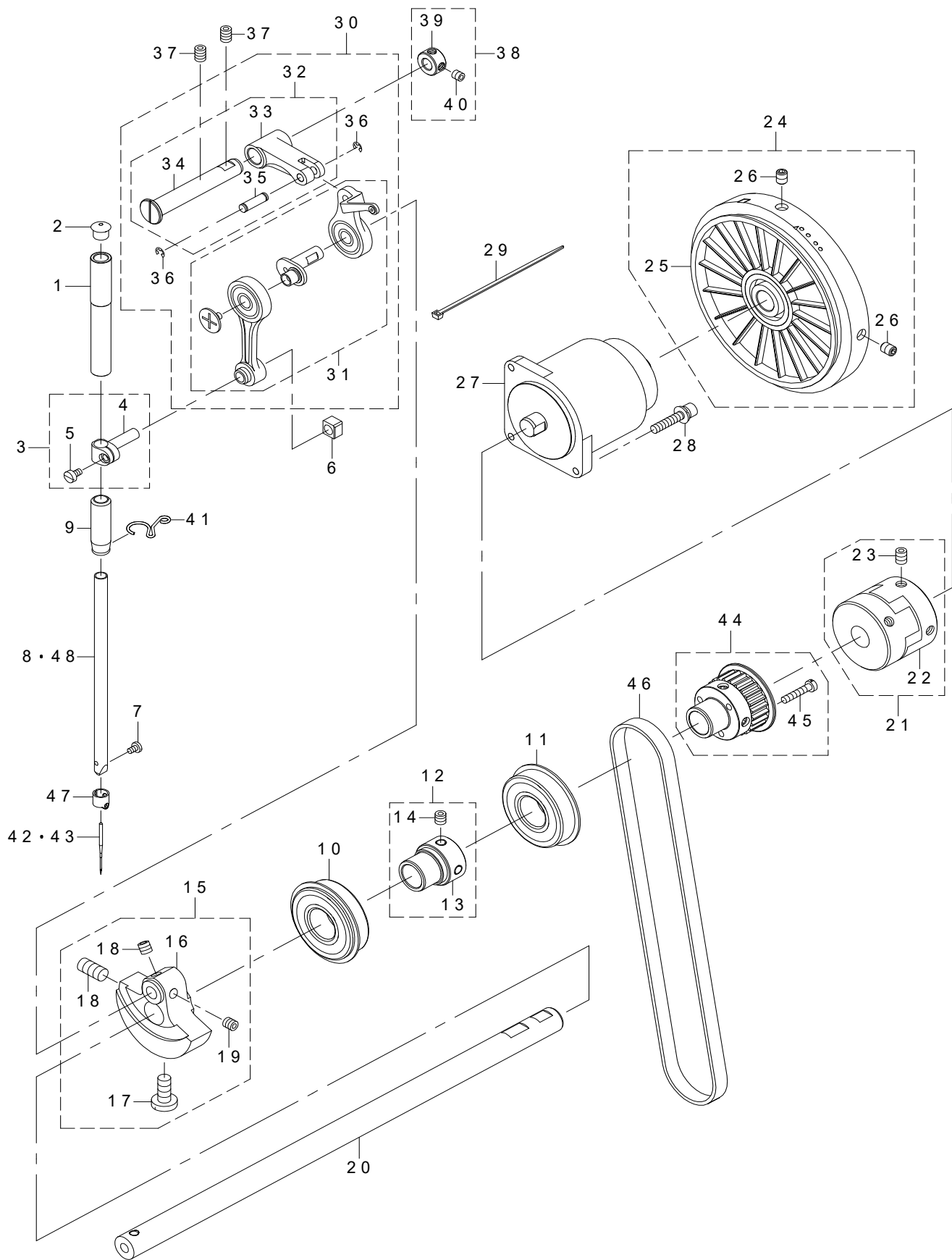
糸巻装置関係



REF.NO	NOTE	PART NO	DESCRIPTION	品名	Qty
1	*	401-91107	BOBBIN_WINDER_UNIT_N	糸巻装置(組)N	1
2		228-91204	BEARING SUPPORT	ベアリング押え	(1)
3		401-66870	WASHER	平座金	(1)
4		401-66872	BOBBIN_SUPPORT	ボビン座	(1)
5		401-66881	BOBBIN_FIXED_SPRING	ボビン止めばね	(1)
6		401-66885	BOBBIN_PRESSER_CAM	糸巻きカム	(1)
7		401-66886	BOBBIN_WINDER_LEVER	糸巻き調節板	(1)
8		401-66887	BOBBIN_WINDER_LEVER_SPRING	糸巻き調節板戻しばね	(1)
9		401-66888	SPRING	糸巻き振りばね	(1)
10		401-66893	STOPPER_RUBBER	Oリング	(1)
11		401-66894	O_RING	Oリング	(1)
12	☆	401-91108	BTW_BASE_N	糸巻き取付台N	(1)
13	☆	401-91109	BOBBIN_WINDER_SHAFT_N	糸巻き軸N	(1)
14		401-91111	BOBBIN_WINDER_ARM_SHAFT_N	糸巻きレバー軸N	(1)
15		401-91113	BOBBIN_WINDER_WHEEL_N	糸巻き車N	(1)
16		401-91114	BTW_WHEEL_RUBBER_N	糸巻摩擦車N	(1)
17		401-91115	BOBBIN_PRESSER_N	糸巻きレバーN	(1)
18		401-91116	BOBBIN_WINDER_SUPPORT_N_ASM	糸巻き腕組	(1)
19		RE-0500000-K0	E-RING	E形止め輪 5	(1)
20		SM-5040655-SN	SCREW	バインドねじ	(1)
21		SM-8040412-TP	SET SCREW M4 L=4	止めねじ	(2)
22		SM-8050502-TP	SCREW M5 L=5	止めねじ	(1)
23		ST-4030651-SN	SCREW M3 X 6	タッピンねじ	(1)
24		SM-0050801-SC	SCREW	トラスねじ M5 L=8	2
25		400-88958	BOBBIN THREAD TENSION ASM.	糸巻糸調子(組)	1
26		400-88959	BOBBIN THREAD TENSION ROD ASM.	糸巻糸調子棒(結合)	(1)
27		229-21308	THREAD TENSION NUT	糸調子ナット	(1)
28		229-21407	ROTATION STOPPER	糸調子皿回転止め	(1)
29		229-21506	THREAD TENSION DISK	糸調子皿	(2)
30		229-21704	THREAD TENSION SPRING	糸調子ばね(A)	(1)
31		SM-4051055-SP	SCREW	なべねじ	1
32		400-37008	THREAD_CUTTER	糸切り保持板	1
33		SM-0050801-SC	SCREW	トラスねじ M5 L=8	1

### 3. MAIN SHAFT & NEEDLE BAR COMPONENTS

上軸・針棒関係

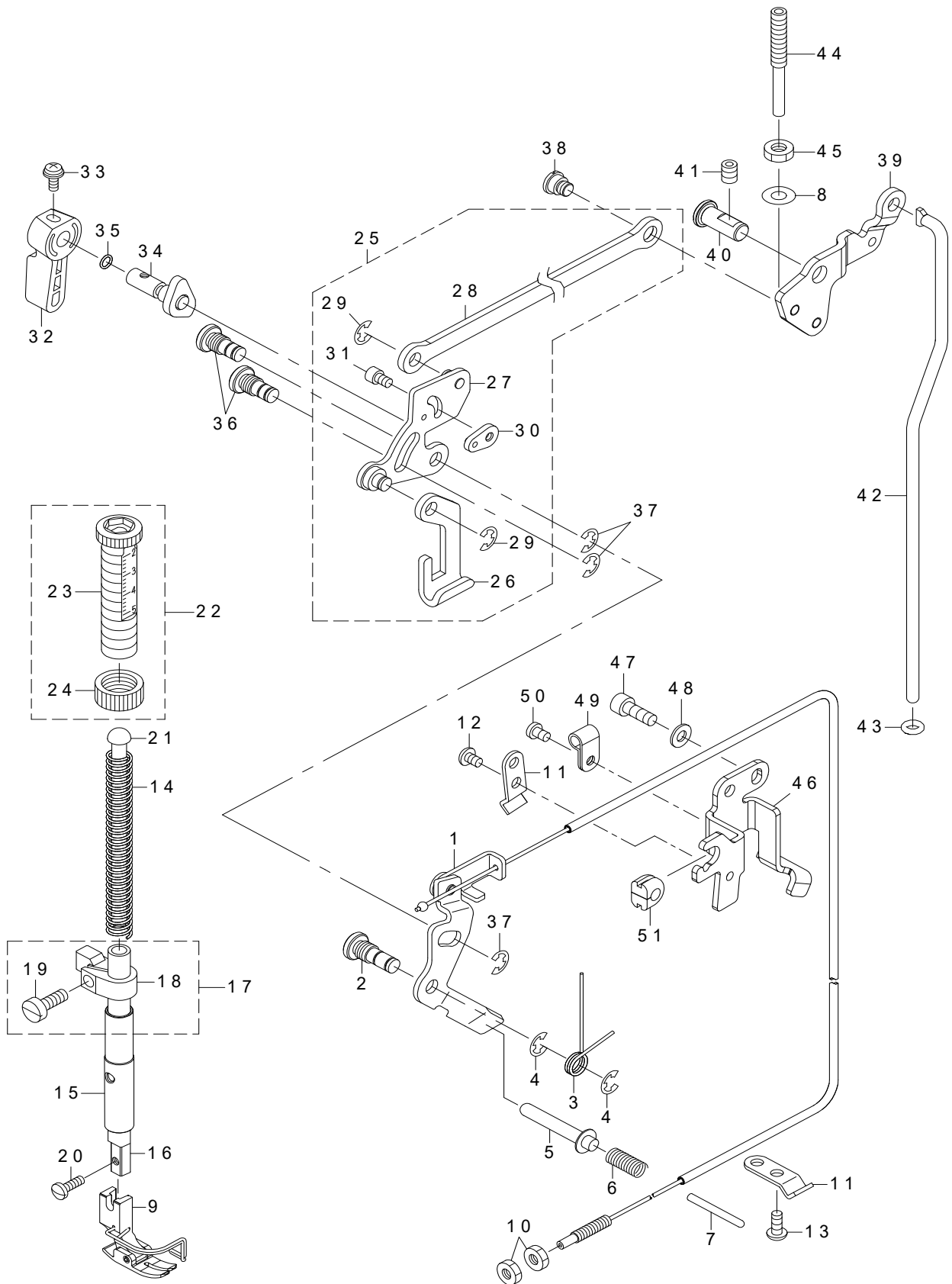


REF.NO	NOTE	PART NO	DESCRIPTION	品名	Qty
1		401-72399	NEEDLE_BAR_BUSHING_UPPER	針棒上メタル	1
2		229-01409	NEEDLE BAR UPPER BUSH CAP	針棒上メタルキャップ	1
3		229-06457	NEEDLE BAR HOLDER ASM.	針棒抱き (組)	1
4		229-06408	NEEDLE ROD HOLDER	針棒抱き	(1)
5		SS-6090670-TP	SCREW 9/64-40 L=6	平ねじ 9/64-40 L=6	(1)
6		400-90058	SLIDE BLOCK	針棒抱き案内コロ	1
7	☆	SS-7080510-TP	SCREW 1/8-44 L=4.5	丸平ねじ 1/8-44 L=4.5	1
8	#02	400-86602	NEEDLE_BAR_D_(A)	針棒D (A)	1
9		400-86605	NEEDLE_BAR_LOWER_METAL_MD	針棒下メタル_MD	1
10		SB-1200027-00	BEARING	ころがり軸受	1
11		SB-1200027-00	BEARING	ころがり軸受	1
12		400-44857	FRONT BEARING SUPPORT ASM.	上軸前ベアリング受 (組)	1
13		236-05207	MAIN SHAFT BEARING SUPPORT	上軸前ベアリング受	(1)
14		SM-80608A2-TP	SCREW M6 L=8	六角穴付き止めねじ M6 L=8	(2)
15		401-35904	ASSY_COUNTER WEIGHT	釣合錘 (組)	1
16		401-35916	COUNTER WEIGHT	釣合錘	(1)
17		400-04171	COUNTER_WEIGHT_SCREW	カウンターウェイトスクリュー	(1)
18		SM-8081652-TP	SCREW M8 L=16	止めねじ M8 L=16	(1)
19		SM-80606A2-TP	SCREW M6 L=6	六角穴付き止めねじ M6 L=6	(2)
20		400-86597	MAIN_SHAFT	上軸	1
21		401-72398	COUPLING_ASM.	カップリング_組	1
22		401-72393	COUPLING	カップリング	(1)
23		SM-80608A2-TP	SCREW M6 L=8	六角穴付き止めねじ M6 L=8	(4)
24		401-72418	HAND_WHEEL_ASM.	はずみ車 (組)	1
25		401-72377	HAND_WHEEL	はずみ車	(1)
26		SM-80608A2-TP	SCREW M6 L=8	六角穴付き止めねじ M6 L=8	(2)
27		401-72146	AC_SERVO_MOTOR	主モータ	1
28		SL-6052592-TN	BOLT	座金付き六角穴ボルト	3
29		EA-9500B01-00	CABLE BAND	束線バンド	2
30		401-74341	THREAD_TAKE_UP_COMP.	天秤結合	1
31		401-35905	THREAD_TAKE_UP_ASM._C	天秤 (組) C	(1)
32		401-74342	TAKE_UP_CRANK_ASM.	天秤クランク組	(1)
33		401-74343	TAKE_UP_CRANK	天秤クランク	(1)
34		401-74344	TAKE_UP_CRANK_SHAFT	天秤クランク軸	(1)
35		401-35907	THREAD_TAKE_UP_PIN	天秤小ピン	(1)
36		RE-0300000-K0	E-RING 3	E形止め輪 3	(2)
37		SM-80608A2-TP	SCREW M6 L=8	六角穴付き止めねじ M6 L=8	2
38		400-32269	THRUST COLLAR	スラストカラー	1
39		CS-1000881-TP	THRUST COLLAR	スラスト受 D=10 W=8	(1)
40		SM-80506A2-TP	SCREW M5 L=6	六角穴付き止めねじ M5 L=6	(2)
41		401-74349	NEEDLE BAR THREAD GUIDE	針棒糸案内	1
42	☆	MDB-100B1100	NEEDLE DBX1 #11	針 DBX1 #11	1
43	☆	#01 MDB-100B1400	NEEDLE DBX1 #14	針 DBX1 #14	1
44		401-41440	UPPER SPROCKET ASM.	上スプロケット結合	1
45		SM-6042000-SP	SCREW	平ねじ M4 L=20	(3)
46	*	401-49791	TIMING BELT	タイミングベルト	1
47		229-06309	NEEDLE BAR THREAD GUIDE	針棒糸掛け	1
48	#03	400-86604	NEEDLE_BAR_D_(B)	針棒D (B)	1
		NOTE(注記)	#01....FOR S_GG #02....FOR GG/EE/AA #03....FOR BB	S_GG用 GG / EE / AA用 BB用	

\*ABOUT THE DESTINATION, THE SPREAD "HOW TO MAKE USE OF THIS PARTS LIST"  
PLEASE SEE.  
仕向地については、見開きの (パーツリストご利用に際して) を参照して下さい。

#### 4. HAND LIFTER & TENSION RELEASE COMPONENTS

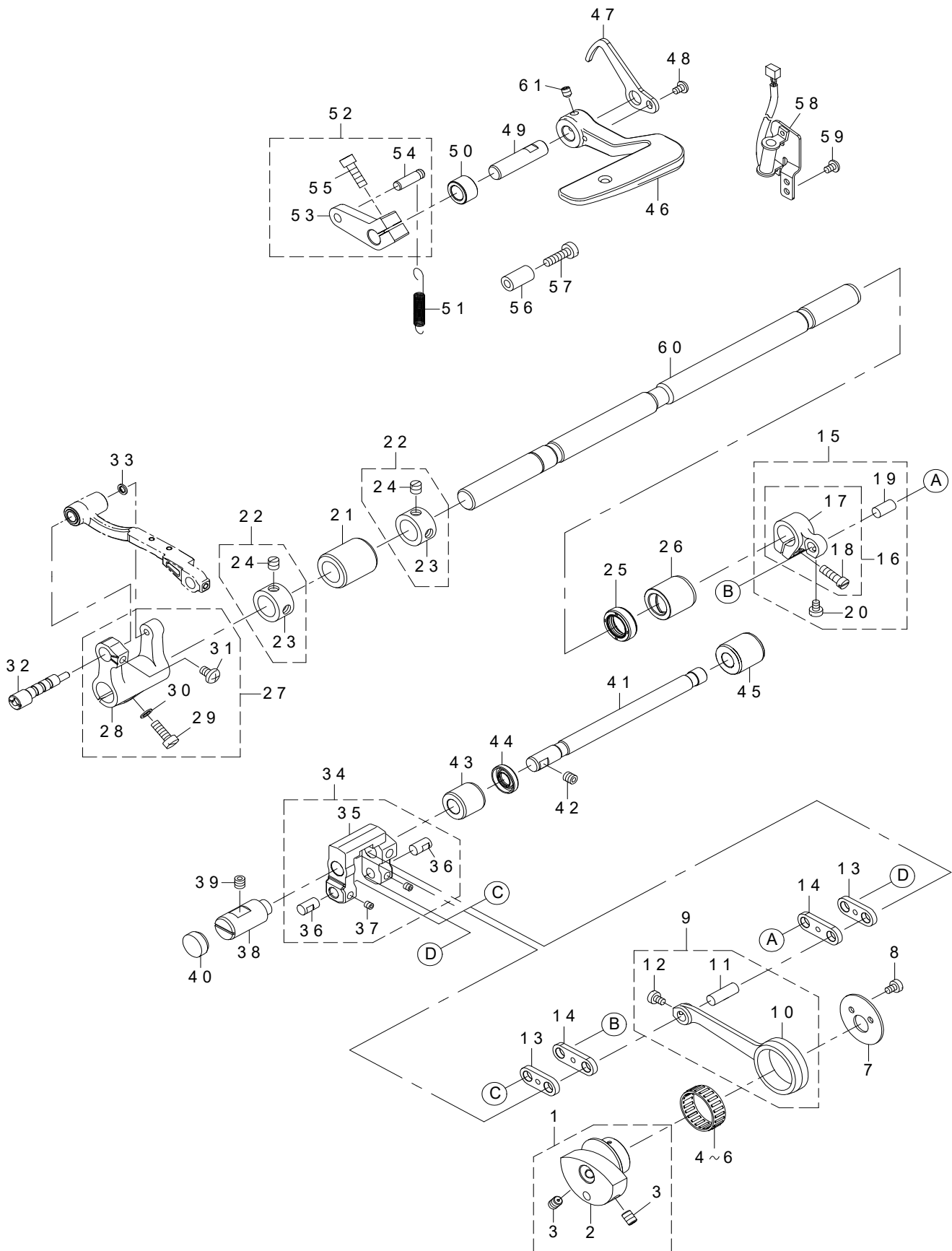
押え上げ・糸緩め関係



REF.NO	NOTE	PART NO	DESCRIPTION	品名	Qty
1		401-74389	TENSION_RELEASE_WIRE_ASM.	糸緩めワイヤー (組)	1
2		400-50582	TENSION RELEASE SHAFT	糸ゆるめ板軸	1
3		236-26807	TENSION RELEASE RETURN SPRING	糸ゆるめ糸戻しばね	1
4		RE-0500000-K0	E-RING	E形止め輪 5	2
5		229-20300	THREAD RELEASE SUPPORTING PIN	糸ゆるめ補助ピン	1
6		229-20409	THREAD RELEASE PIN SPRING	糸ゆるめピンばね	1
7		B3118-552-F00	TENSION RELEASING PIN	糸ゆるめピン F	1
8		WP-0621016-SD	WASHER 6.2X13X1	平座金 6.2 X 13 X 1	1
9		B1524-012-0BA	PRESSER FOOT ASM.	自由押え組 (針ガード付き)	1
10		NS-6620310-SP	NUT 3/16-32	六角ナット 3/16-32	2
11		229-44508	WIRE PRESSER A	ワイヤー押え A	2
12		SM-4040655-SP	SCREW M4 L=6	なべ小ねじ M4 L=6	1
13		SM-4041055-SP	SCREW	なべねじ M4 L=10	1
14		229-07406	PRESSER SPRING	押え調節ばね	1
15		401-36700	PRESSER_BAR_BUSHING	押え棒メタル	1
16		236-10207	PRESSER BAR	押え棒	1
17		400-86606	PRESSER_BAR_GUIDE_BRACKET_ASM.	押え棒抱き組	1
18		400-86607	PRESSER_BAR_GUIDE_BRACKET	押え棒抱き	(1)
19		SM-6051400-SP	SCREW	平ねじ	(1)
20	☆	SS-7091110-TP	SCREW 9/64-40 L=10.5	丸平ねじ 9/64-40 L=10.5	1
21		236-10306	PRESSER GUIDE BAR	押え案内棒	1
22		400-37359	PRESSER SPRING REGURATOR ASM.	押え調節ねじ (組)	1
23		400-37141	PRESSER SPRING REGULATOR	押えばね調節ねじ	(1)
24		400-37144	PRESSER SPRING REGULATOR NUT	押え調節ばねねじナット	(1)
25		401-74387	LIFT_LINK_ASSY	膝上げ横棒 (組)	1
26		229-08008	LIFTING PLATE	引き上げ板	(1)
27		236-09456	LIFTING LINK COMPL.	引き上げリンク (結合)	(1)
28		401-74377	LIFT_LINK_PLATE	膝上げリンク板	(1)
29		RE-0500000-K0	E-RING	E形止め輪 5	(1)
30		236-09605	PLATE	糸ゆるめ切替板	(1)
31		SM-6040602-TP	SCREW M4X0.7 L=6	六角穴ボルト M4 X 0.7 L=6	(1)
32		229-07802	HAND LIFTER	押え上げレバー	1
33		B1521-555-000	SCREW	押え上げレバー止めねじ	1
34		229-08552	HAND LIFTER CAM ASM.	押え上げカム (組)	1
35		RO-0371801-00	RUBBER RING	Oリング	1
36		400-50583	LINK SHAFT	引き上げリンク軸	2
37		RE-0500000-K0	E-RING	E形止め輪 5	3
38		401-74388	HINGE SCREW	膝上げ横棒段ねじ	1
39		401-72401	AK_LEVER	AKレバー	1
40		401-72402	PRESSER_LEVER_SHAFT	押えレバー支点軸	1
41		SM-80608A2-TP	SCREW M6 L=8	六角穴付き止めねじ M6 L=8	1
42		401-72403	CONNECTING ROD	膝上げ連結棒	1
43		RO-0442401-00	RUBBER RING	Oリング	1
44		400-36706	ADJUSTING SCREW	微量押え上げねじ	1
45		NM-6060003-SE	NUT FOR BRACKET	六角ナット M6 2種	1
46		401-74573	CABLE_CLAMP_PLATE	ケーブル押え	1
47		SM-6051402-TP	SCREW M5X0.8 L=14	六角穴ボルト	2
48		WP-0501016-SD	WASHER 5X10.5X1	平座金 5 X 10.5 X 1	2
49		HX-0015000-0A	CABLE CLAMP	ケーブルクリップ	1
50		SM-4040601-SC	SCREW M4X0.7 L=6	なべ小ねじ M4 X 0.7 L=6	1
51		GPK-26023000	BUSH A	コードブッシュ A	1

## 5. FEED ADJUST MECHANISM COMPONENTS

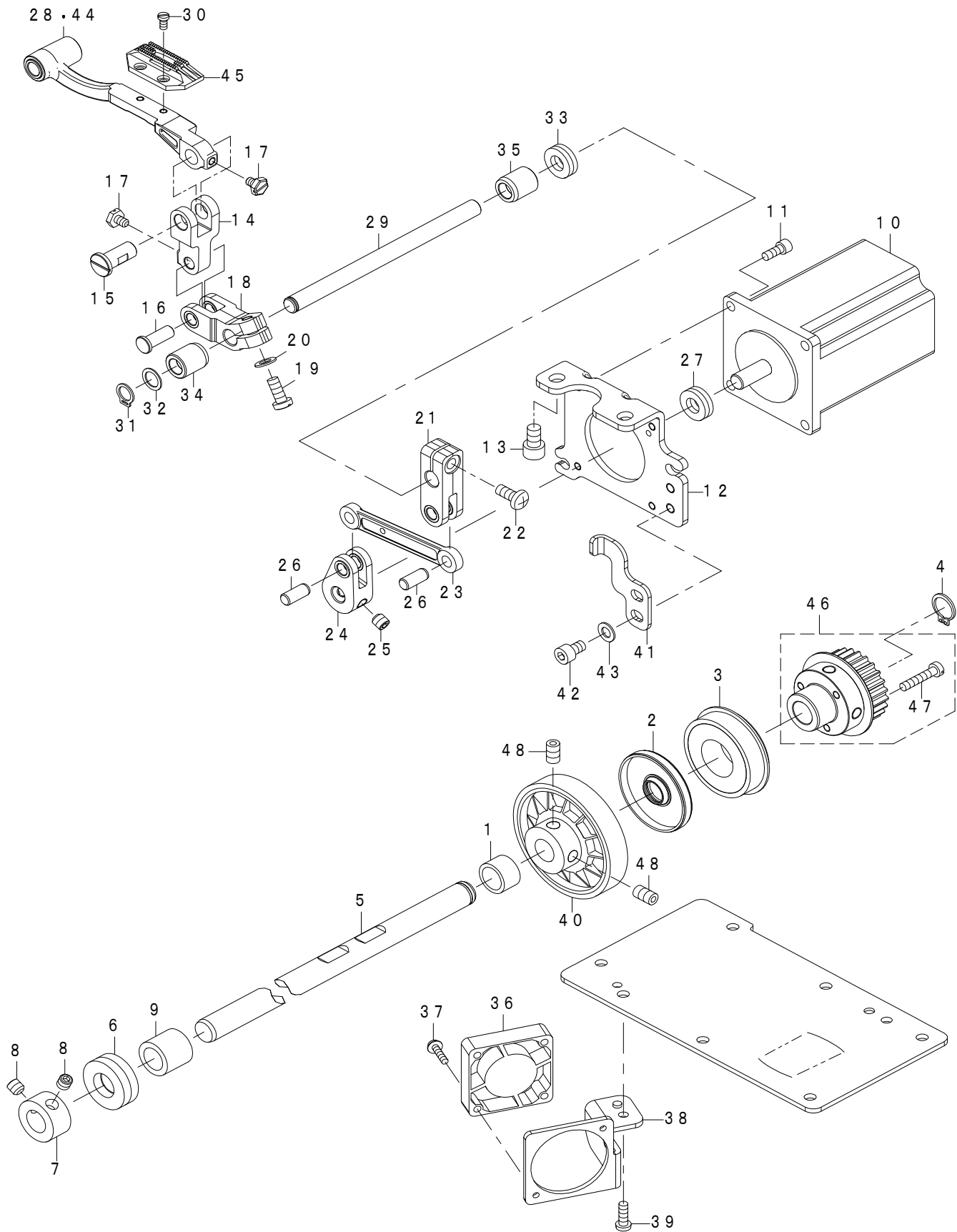
送り調節関係



REF.NO	NOTE	PART NO	DESCRIPTION	品名	Qty
1		401-74296	ASSY_FEED_ROCKER_CAM	水平送りカム(組)	1
2		401-74297	FEED_ROCKER_CAM	水平送りカム	(1)
3		SS-8150822-TP	SCREW 15/64-28 L=8	止めねじ 15/64-28 L=8	(2)
4		B4123-522-00A	NEEDLE BEARING	メス ニードルローラ A	1
5		B4123-522-00B	NEEDLE ROLLAR	メス ニードルローラ B	1
6		B4123-522-00C	NEEDLE ROLLAR	メス ニードルローラ C	1
7		401-74298	FEED_ROCKER_CAM_TOP	水平送りカム蓋	1
8		SS-6090670-TP	SCREW 9/64-40 L=6	平ねじ 9/64-40 L=6	2
9		400-37365	FEED ROCKER ROD ASM.	水平送りロッド(組)	1
10		400-26277	FEED ROCKER ROD	水平送りロッド	(1)
11		229-11101	WALKING FOOT PIN C	水平送りピンC	(1)
12		SS-6090620-TP	SCREW	平ねじ	(1)
13		401-74300	FEED_CONNECTING_LINK_A	連結リンクA	2
14		401-74302	FEED_CONNECTING_LINK_B	連結リンクB	2
15		400-61246	FEED ROCKER ARM ALL ASM.	水平送り腕(総組)	1
16		400-58504	FEED ROCKER ARM ASM.	水平送り腕(組)	(1)
17		400-42079	FEED ROCKER ARM	水平送り腕	(1)
18		SS-6121610-SP	SCREW 3/16-28 L=15.5	平ねじ 3/16-28 L=15.5	(1)
19		229-11002	WALKING FOOT PIN B	水平送りピンB	(1)
20		SS-6090620-TP	SCREW	平ねじ	(1)
21		236-16709	FEED ROCKER SHAFT METAL	水平送り軸メタル	1
22		229-04155	MAIN SHAFT THRUST COLLAR ASM.	上軸スラスト受(組)	2
23		229-04106	MAIN SHAFT THRUST COLLAR	上軸スラスト受	(1)
24		SS-8660610-TP	SCREW 1/4-40 L=6	止めねじ 1/4-40 L=6	(2)
25		401-72134	FEED_ROCKER_DUST_SEAL	水平送り軸後ダストシール	1
26		401-74299	FEED_ROCKER_REAR_METAL	水平送り後メタル	1
27		400-37005	ASSY_FEED_ROCKER_BASE_ARM	水平送り台腕(組)	1
28		400-26281	FEED ROCKER BASE ARM	水平送り台腕	(1)
29		SM-6051400-SP	SCREW	平ねじ	(1)
30		WP-0531000-SD	WASHER M5	平座金小形丸 M5	(1)
31		SM-4050855-SP	SCREW	なべねじ M5 L=8	(1)
32		400-26282	FEED ROCKER BASE SHAFT	水平送り台軸	1
33		105-23702	WASHER	天秤クランクワッシャ	1
34		400-86735	ADJUSTING LINK ASM.	送り調節リンク(組)	1
35		400-86695	FEED_ADJUSTING_LINK	送り調節リンク	(1)
36		400-86696	FEED_ADJUSTING_LINK_PIN	調節リンクピン	(2)
37		SM-80506A2-TP	SCREW M5 L=6	六角穴付き止めねじ M5 L=6	(2)
38		401-72467	ADJUSTING_LINK_FULCRUM_SHAFT	調節リンク支点軸	1
39		SM-80606A2-TP	SCREW M6 L=6	六角穴付き止めねじ M6 L=6	1
40		400-86736	RUBBER PLUG	支点軸穴キャップ	1
41		401-72460	FEED_CHANGING_SHAFT	送り変換軸	1
42		SM-80606A2-TP	SCREW M6 L=6	六角穴付き止めねじ M6 L=6	1
43		401-72508	FEED_CHANGING_SHAFT_METAL_A	送り変換軸メタル_A	1
44		401-72138	FEED_CHANGING_DUST_SEAL	変換軸ダストシール	1
45		400-86616	FEED_CHANGING_SHAFT_METAL_B	送り変換軸メタルB	1
46		401-72378	REVERSE_FEED_LEVER	逆送りレバー	1
47		401-74291	FEED_CONTROL_SENSOR_PLATE	逆送りセンサ板	1
48		SM-4040655-SP	SCREW M4 L=6	なべ小ねじ M4 L=6	1
49		401-72509	FEED_LEVER_SHAFT	送りレバー軸	1
50		401-72510	FEED_LEVER_SHAFT_METAL	送りレバー軸メタル	1
51		B2431-215-000	THREAD TRIMMER LINK SPRING	糸切りリンクばね	2
52		401-74293	ASSY_FEED_LEVER_ARM	送りレバー腕(組)	1
53		401-74294	FEED_LEVER_ARM	送りレバー腕	(1)
54		229-12307	PIN	送りレバー腕ピン	(1)
55		SM-6051602-TP	SCREW M5X0.8 L=16	六角穴ボルト M5X0.8 L=16	(1)
56		229-52501	BACK LEVER STOPPER	バックレバーストッパー	2
57		SM-6051850-TP	SCREW M5 L=18	平小ねじ M5 L=18	2
58		401-74405	FEED_CONTROL_SENSOR_BASE_ASM	逆送りセンサ取付板組	1
59		SM-4040655-SP	SCREW M4 L=6	なべ小ねじ M4 L=6	2
60		401-74317	FEED_ROCKER_SHAFT	水平送り軸	1
61		SM-8050612-TP	SCREW M5X6	止めねじ M5X0.8 L=6	2

## 6. VERTICAL FEED COMPONENTS

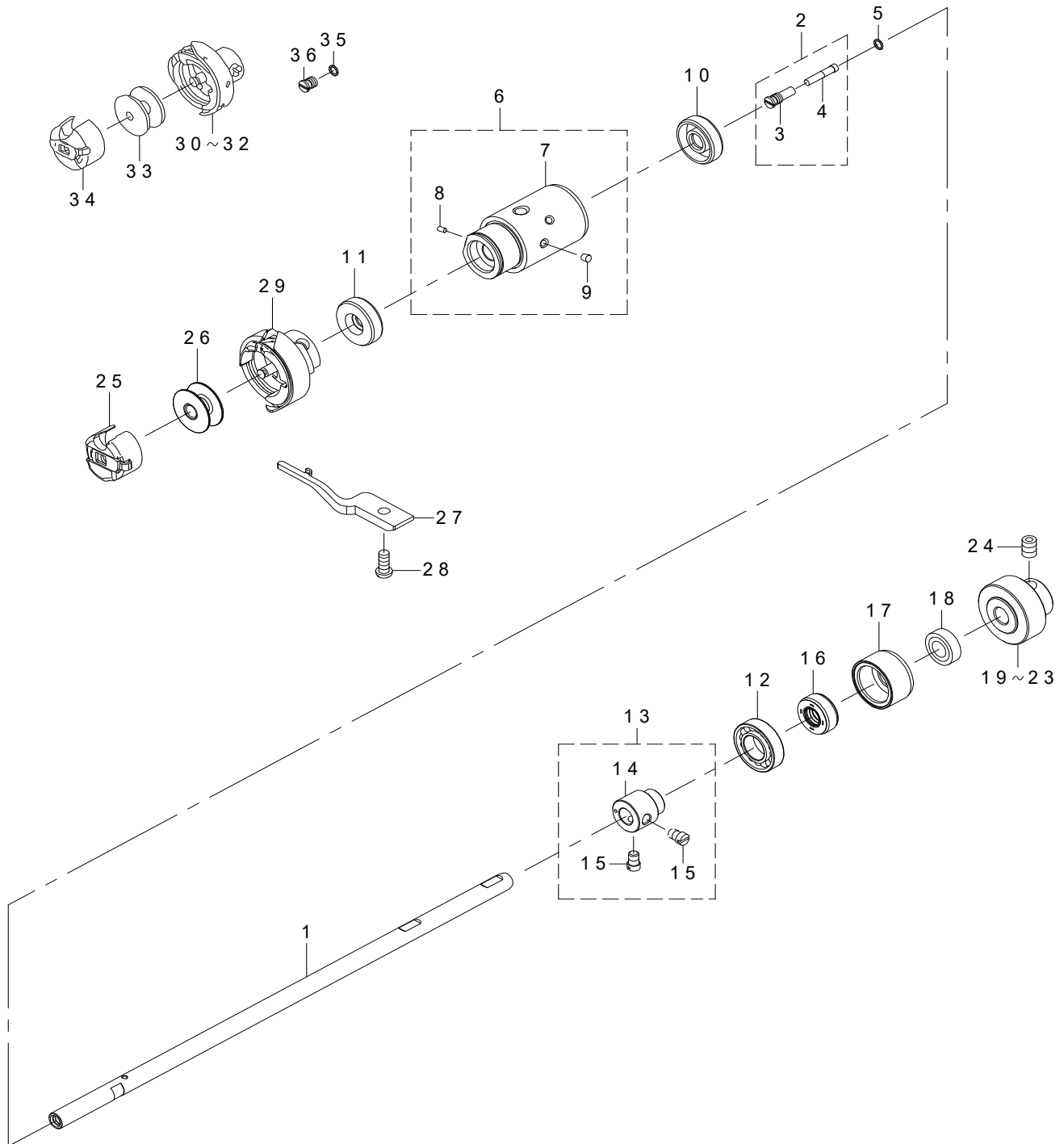
上下送り関係



REF.NO	NOTE	PART NO	DESCRIPTION	品名	Qty
1		401-74590	LOWER_SHAFT_METAL	下軸中メタル	1
2		401-72137	LOWER_SHAFT_REAR_DUST_SEAL	下軸後ダストシール	1
3		SB-1200018-00	BEARING	ころがり軸受	1
4		RC-1200001-KP	C-SHAPED SNAP RING	C形止め輪	1
5		401-74321	LOWER_SHAFT	下軸	1
6		SB-4120001-00	BEARING	ころがり軸受	1
7		CS-1201171-TP	THRUST COLLAR D=12 W=11	スラスト受 D=12 W=11	1
8		SM-80606A2-TP	SCREW M6 L=6	六角穴付き止めねじ M6 L=6	2
9		401-74325	BEARING	ベアリング	1
10		401-68922	VERTICAL FEED MOTOR	上下送りモータ	1
11		SM-6041002-TP	SCREW M4X0.7 L=10	六角穴ボルト M4X0.7 L=10	4
12		401-72455	VERTICAL_MOTOR_BASE	上下モーター土台	1
13		SM-6061002-TP	SCREW M6 L=10	六角穴ボルト M6 L=10	2
14		401-72443	FEED_BASE_DRIVING_LINK	送り台上下リンク	1
15		401-74581	FEED_PIN_A	送りピンA	1
16		401-74582	FEED_PIN_B	送りピンB	1
17		SM-9040650-TP	SCREW M4 L=6	六角ボルト M4 L=6	2
18		401-72444	FEED_LINK_ARM_A_COMPL	上下リンク腕A組	1
19		SM-4051255-SP	SCREW M5 L=12	なべねじ M5 L=12	1
20		WP-0550800-SP	WASHER 5.5X10X0.8	平座金 5.5X10X0.8	1
21		401-72446	FEED_LINK_ARM_B_COMPL	上下リンク腕B組	1
22		SM-4051255-SP	SCREW M5 L=12	なべねじ M5 L=12	2
23		401-72454	FEED_CONNECT_LINK	上下連結リンク	1
24		401-72448	FEED_MOTOR_LINK_COMPL	上下モータリンク組	1
25		SM-8480652-TP	SCREW	止めねじ M6X0.75 L=6	2
26		133-19405	MAIN FEED ROCKER PIN	メインフィードロッカーピン	2
27		SB-4080001-00	BEARING	ころがり軸受	1
28		401-72440	FEED_BASE_COMPL	送り台(結合)	1
29		401-72453	FEED_LINK_SHAFT	上下リンク軸	1
30	☆	SS-4080620-TP	SCREW 1/8-44 L=6	なべねじ 1/8-44 L=6	2
31		RC-0740811-KP	C-RING	C形止め輪 8	1
32		WP-0820516-SP	WASHER 11.6X8.2X0.6	平座金 11.6X8.2X0.6	1
33		SB-4080001-00	BEARING	ころがり軸受	1
34		401-72451	FEED_LINK_METAL	上下リンクメタル	1
35		401-72452	FEED_LINK_METAL_B	上下リンクメタル_B	1
36	*	401-91349	FAN MOTOR ASSY	ファンモータ組	1
37		SL-4031491-SC	SCREW M3X14	座金付きなべ小ねじ	2
38		401-72461	FAN_PLATE	ファン取付板	1
39		SM-4041255-SP	SCREW M4 L=12	なべ小ねじ M4 L=12	1
40		401-74334	GEAR_LARGE	変速歯車(大)	1
41		401-72439	FEED_BASE_STOPPER	送り台ストッパー	1
42		SM-6050802-TP	SCREW M5X0.8 L=8	六角ボルト M5X0.8 L=8	2
43		WP-0550800-SP	WASHER 5.5X10X0.8	平座金 5.5X10X0.8	2
44	#01	401-74396	FEED_BASE_COMPL_H	送り台(結合)H	1
45		B1613-012-100	FEED DOG I	送り歯 I	1
46		401-74577	UNDER_SPROCKET_ASM.	下スプロケット_結合	1
47		SM-6042000-SP	SCREW	平ねじ M4 L=20	(3)
48		SM-80608A2-TP	SCREW M6 L=8	変速歯車(大)止めねじ M6 L=8	2
		NOTE(注記)	#01....DDL-9000C-SSH ONLY	DDL-9000C-SSHのみ	

# 7. HOOK DRIVING COMPONENTS

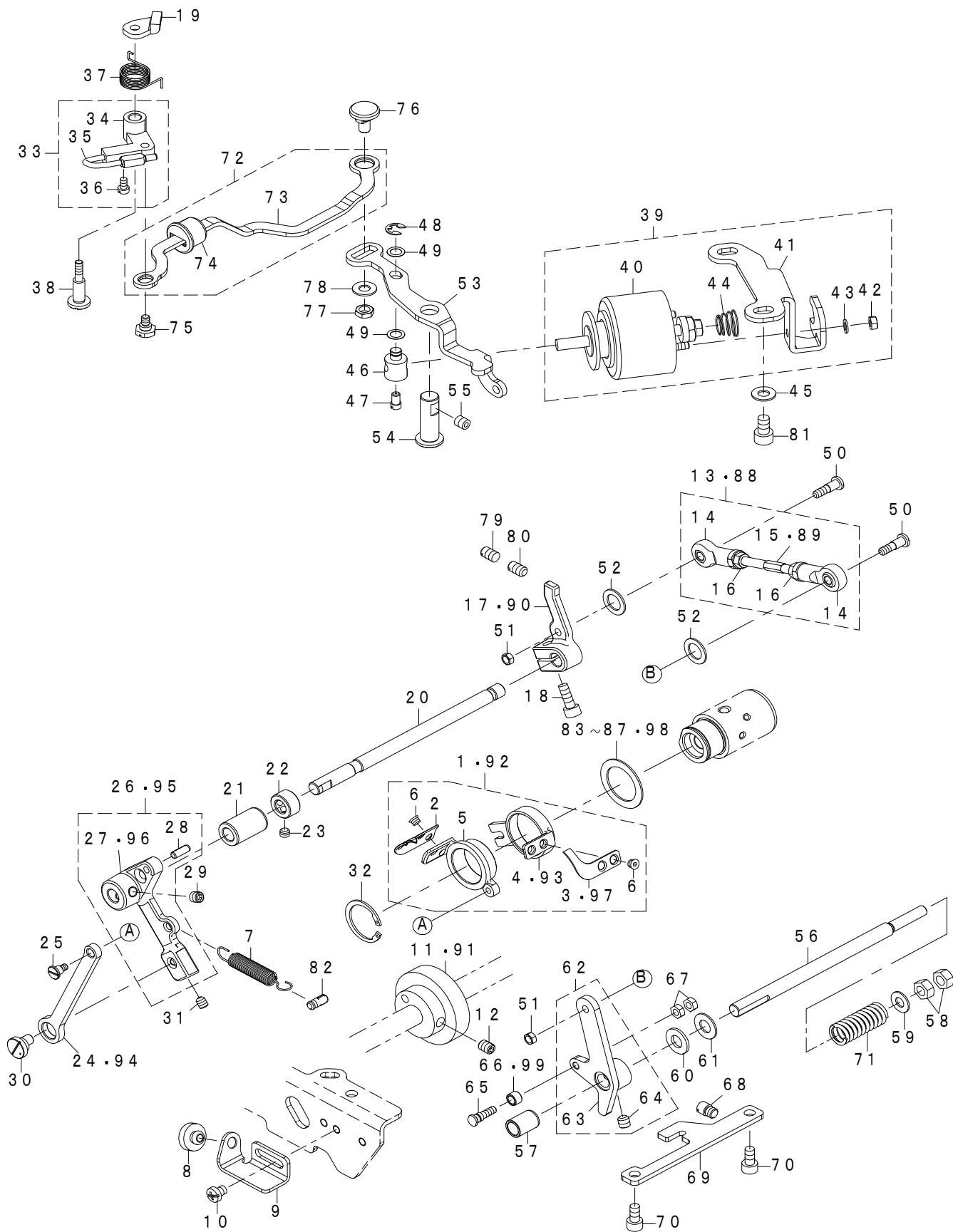
釜軸関係



REF.NO	NOTE	PART NO	DESCRIPTION	品名	Qty
1		401-74328	HOOK_SHAFT	釜軸	1
2	☆	229-16555	OIL SEAL SCREW ASM.	下軸前止めねじ (組)	1
3		229-16506	SET SCREW	下軸前止めねじ	(1)
4		110-15906	OIL WICK	下軸前止めねじ油芯	(1)
5		RO-0360802-00	RUBBER RING	Oリング	1
6		401-74331	HOOK_SHAFT_METAL_ASM	釜軸前メタル_組	1
7		401-74332	HOOK_SHAFT_METAL	釜軸前メタル	(1)
8		TA-0180401-M0	NEEDLE COOLER PLUG CAP	止め栓 D=1.8 X 2.1 L=4.3	(1)
9		TA-0290301-M0	PLUG	止め栓 D=2.9 X 3.2 L=3	(1)
10		401-45927	OIL SEAL	オイルシール	1
11		400-10805	OIL SEAL RING	オイルシール	1
12		G1812-870-000	LOWER SHAFT INNER BEARING	下軸中ベアリング	1
13		400-86691	HOOK_SHAFT_BEARING_SUPPORT_ASM	釜軸ベアリング受組	1
14		400-86692	HOOK_SHAFT_BEARING_SUPPORT	釜軸ベアリング受	(1)
15		SS-6110710-TP	SCREW 11/64-40 L=6.5	平ねじ 11/64-40 L=6.5	(2)
16		401-72135	HOOK_SHAFT_DUST_SEAL	釜軸後ダストシール	1
17		401-74333	HOOK SHAFT REAR METAL	釜軸後メタル	1
18		SB-4080001-00	BEARING	ころがり軸受	1
19	#01	401-74335	GEAR_SMALL_A	変速歯車 (小) A	1
20	#01	401-74336	GEAR_SMALL_B	変速歯車 (小) B	1
21	#01	401-74337	GEAR_SMALL_C	変速歯車 (小) C	1
22	#01	401-74338	GEAR_SMALL_D	変速歯車 (小) D	1
23	#01	401-74369	GEAR_SMALL_E	変速歯車 (小) E	1
24		SM-80608A2-TP	SCREW M6 L=8	六角穴付き止めねじ M6 L=8	2
25	☆	110-38759	BOBBIN CASE ASM.	ボビンケース (ばね入り)	1
26	☆	229-64001	BOBBIN A	ボビン (A)	1
27		401-74351	INNER HOOK HOLDER	中釜押え	1
28		SS-4111015-SP	SCREW 11/64-40 L=10	なべねじ 11/64-40 L=10	1
29	☆	110-38650	HOOK ASM.	給油釜 (組)	1
30	☆	#02 228-90404	RP HOOK C	RP釜C	1
31	☆	#02 228-90206	RP HOOK	RP釜	1
32	☆	#02 228-90305	RP HOOK S	RP釜S	1
33	☆	#02 B9117-552-A00	BOBBIN	ボビン	1
34	☆	#02 228-96252	BOBBIN CASE ASM.	ボビンケース (組)	1
35	#02	RO-0360802-00	RUBBER RING	Oリング	1
36	#02	110-79506	FRONT SCREW	下軸前止めねじ	1
		NOTE( 注記)	#01.....SELECTIVE PARTS	選択部品	
			#02.....OPTIONAL PARTS	オプション部品	

# 8. THREAD TRIMMER COMPONENTS

糸切り関係



REF.NO	NOTE	PART NO	DESCRIPTION	品名	Qty
1	#02	401-84950	KNIFE_UNIT	メスユニット	1
2	☆	401-72487	HANDLING_DEVICE_KNIFE	糸さばきメス	(1)
3	☆	401-72486	THREAD_TRIMMER_KNIFE	糸切りメス	(1)
4	#02	401-74318	THREAD_TRIMMER_BASE	糸切り土台	(1)
5		401-72489	HANDLING_DEVICE_BASE	糸さばき土台	(1)
6	☆	114-20601	SCREW	メス止めねじ	(4)
7		401-72497	TRIMMER_BACK_SPRING	糸切り戻しばね	1
8		B1116-210-D00	FRAME_SUPPORT_RUBBER	頭部支えゴム	1
9		401-72498	RUBBER_STOPPER_PLATE	ストッパーゴム板	1
10		SM-4050655-SP	SCREW M5 L=6	なべ小ねじ M5 L=6	2
11		401-72499	THREAD_TRIMMER_CAM	糸切りカム	1
12		SM-80608A2-TP	SCREW M6 L=8	六角穴付き止めねじ M6 L=8	2
13	#02	401-74323	CONNECTING_ROD_ASM_R	糸切り連結ロッド(組)	1
14		401-36701	ROD_END	ロッドエンド	(2)
15	#02	401-74324	CONNECTING_BAR	糸切り連結軸	(1)
16		NM-6050001-SC	NUT M5X0.8 TYPE1	六角ナット M5X0.8 1種	(2)
17		401-72500	TRIMMER_MOVING_ARM	糸切り駆動腕	1
18		SM-6051402-TP	SCREW M5X0.8 L=14	六角穴ボルト	1
19		400-62168	PICKER_SPRING_HOOK	ピッカーばね掛け	1
20		401-72481	TRIMMER_MOVING_SHAFT	糸切り駆動軸	1
21		401-72482	THREAD_TRIMMER_METAL_A	糸切りメタル_A	1
22		CS-0800881-TP	THRUST_COLLAR	スラスト受 D=8 W=8	1
23		SM-80506A2-TP	SCREW M5 L=6	六角穴付き止めねじ M5 L=6	2
24		401-72484	THREAD_TRIMMER_ROD	糸切りロッド	1
25		SD-0500403-TP	SCREW	段ねじ	1
26		401-72477	THREAD_TRIMMER_ARM_ASM	糸切り腕(組)	1
27		401-72478	THREAD_TRIMMER_ARM	糸切り腕	(1)
28		401-72479	THREAD_TRIMMER_ARM_PIN	糸切り腕ピン	(1)
29		SM-8480652-TP	SCREW	止めねじ M6X0.75 L=6	2
30		401-72480	TRIMMER_ADJUSTINGT_PIN	糸切り調節ピン	1
31		SM-80506A2-TP	SCREW M5 L=6	六角穴付き止めねじ M5 L=6	2
32		RC-2651218-KP	RETAINING_RING	C形止め輪	1
33		400-36998	ASSY_PICKER_ARM	ピッカー腕(組)	1
34		400-61215	PICKER_ARM	ピッカー腕	(1)
35		400-36997	ASSY_PICKER	ピッカー組	(1)
36		SS-6090670-TP	SCREW 9/64-40 L=6	平ねじ 9/64-40 L=6	(2)
37		400-29398	PICKER_SPRING	ピッカーばね	1
38		SD-0641456-TP	SHOULDER_SCREW D=6.35 H=14.5	段ねじ D=6.35 H=14.5	1
39		401-72491	THREAD_TRIMMER_SOLENOID_F_ASM	糸切りソレノイド_F(組)	1
40		401-72494	THREAD_TRIMMER_SOLENOID_F	糸切りソレノイド_F	(1)
41		401-74583	SOLENOID_INSTALLING_BASE	ソレノイド取付板	(1)
42		NM-6040001-SE	NUT M4	六角ナット	(2)
43		WS-0410002-KR	SPRING_WASHER M4	ばね座金 M4	(2)
44		401-74584	SPRING	円錐コイルばね	(1)
45		WP-0621016-SD	WASHER 6.2X13X1	平座金 6.2X13X1	2
46		400-86711	SOLENOID_PIN	ソレノイドピン	1
47		SS-6110710-TP	SCREW 11/64-40 L=6.5	平ねじ 11/64-40 L=6.5	1
48		RE-0500000-K0	E-RING	E形止め輪 5	1
49		106-18304	VERTICAL_ROLLER_WASHER	従動ローラーワッシャー	2
50		SD-0500701-TP	SHOULDER_SCREW	段ねじ D=5 H=7	2
51		NS-6110310-SP	HEXAGONAL_NUT 11/64-40	六角ナット 11/64-40	2
52		400-86712	CONNECTING_ROD_FELT	連結ロッドフェルト	2
53		401-72495	CLUTCH_PLATE	クラッチ板	1
54		400-86635	CLUTCH_SHAFT	クラッチ軸	1
55		SM-8060812-TP	SCREW M6 L=8	止めねじ M6 L=8	1
56		401-72496	THREAD_TRIMMER_SHAFT	糸切り軸	1
57		401-72483	THREAD_TRIMMER_METAL_B	糸切りメタル_B	1
58		NM-6060001-SC	NUT M6X1 TYPE1	六角ナット M6X1 1種	2
59		WP-0621016-SH	WASHER	平座金	1
60		B1116-804-000	CLOTH_PLATE_WASHER	布台座	1
61		400-90099	WASHER	糸切りストッパー受	1
62	*	401-82053	ASSY_CAM_FOLLOWER	カム従動子(組)	1
63	*	401-81990	CAM_FOLLOWER_ASM.	カム従動子組	(1)
64		SM-80606A2-TP	SCREW M6 L=6	六角穴付き止めねじ M6 L=6	(2)
65		400-86748	ROLLER_SHAFT	コロボ	1
66	#01	400-15671	CAM_ROLLER	カムローラー	1
67		NM-6040001-SP	NUT M4X0.7	六角ナット M4X0.7 1種	2
68		400-86623	STOPPER_SCREW	ストッパーねじ	1
69		401-72490	CAM_FOLLOWER_STOPPER	カム従動子ストッパー	1
70		SM-6050802-TP	SCREW M5X0.8 L=8	六角穴ボルト M5X0.7 L=8	2
71		401-72504	THREAD_TRIMMER_SPRING_D	糸切りばね_D	1
72		401-72501	PICKER_LINK_ASM	ピッカーリンク(組)	1
73		401-72502	PICKER_LINK	ピッカーリンク	(1)
74		401-72503	PICKER_LINK_RUBBER	ピッカーリンクゴム	(1)
75		SD-0630275-SP	HINGE_SCREW D=6.35 H=2.7	段ねじ D=6.35 H=2.7	1
76		229-50000	PICKER_LINK_PIN	ピッカーリンクピン	1
77		NS-6150310-SP	NUT 15/64-28	六角ナット 15/64-28	1
78		WP-0621016-SH	WASHER	平座金	1
79		SM-8061050-TP	SCREW	止めねじ M6 L=10	1
80		SM-8061010-TP	SCREW	止めねじ M6 L=10	1
81		SM-6061002-TP	SCREW M6 L=10	六角穴ボルト M6 L=10	2
82		137-38802	SUSPENSION_SCREW	ボビン押え差動ばね掛け	1
83	#01	114-19504	THRUST_COLLAR A	スラスト受 A	1
84	#01	114-19603	THRUST_COLLAR B	スラスト受 B	1
85	#01	114-19702	THRUST_COLLAR C	スラスト受 C	1
86	#01	114-19801	THRUST_COLLAR D	スラスト受 D	1
87	#01	114-19900	THRUST_COLLAR E	スラスト受 E	1
88		401-74398	CONNECTING_ROD_ASM_R	糸切り連結ロッド組 R	1
89		400-86709	CONNECTING_BAR	連結棒	(1)
90	#02	401-74315	TRIMMER_MOVING_ARM	糸切り駆動腕	1
91	#02	401-74316	THREAD_TRIMMER_CAM	糸切りカム	1
92	#03	401-72485	KNIFE_UNIT	メスユニット	1
93		401-72488	THREAD_TRIMMER_BASE	糸切り土台	(1)
94	#02	401-68860	THREAD_TRIMMER_ROD	糸切りロッド	1
95	#02	401-74600	THREAD_TRIMMER_ARM_ASM	糸切り腕(組)	1
96	#02	401-74314	THREAD_TRIMMER_ARM	糸切り腕	(1)
97	#02	401-84951	THREAD_TRIMMER_KNIFE	糸切りメス	(1)
98	*	401-74612	SPACER	スペーサー	1
99	*	401-74610	CAM_ROLLER_B	カムローラーB	1

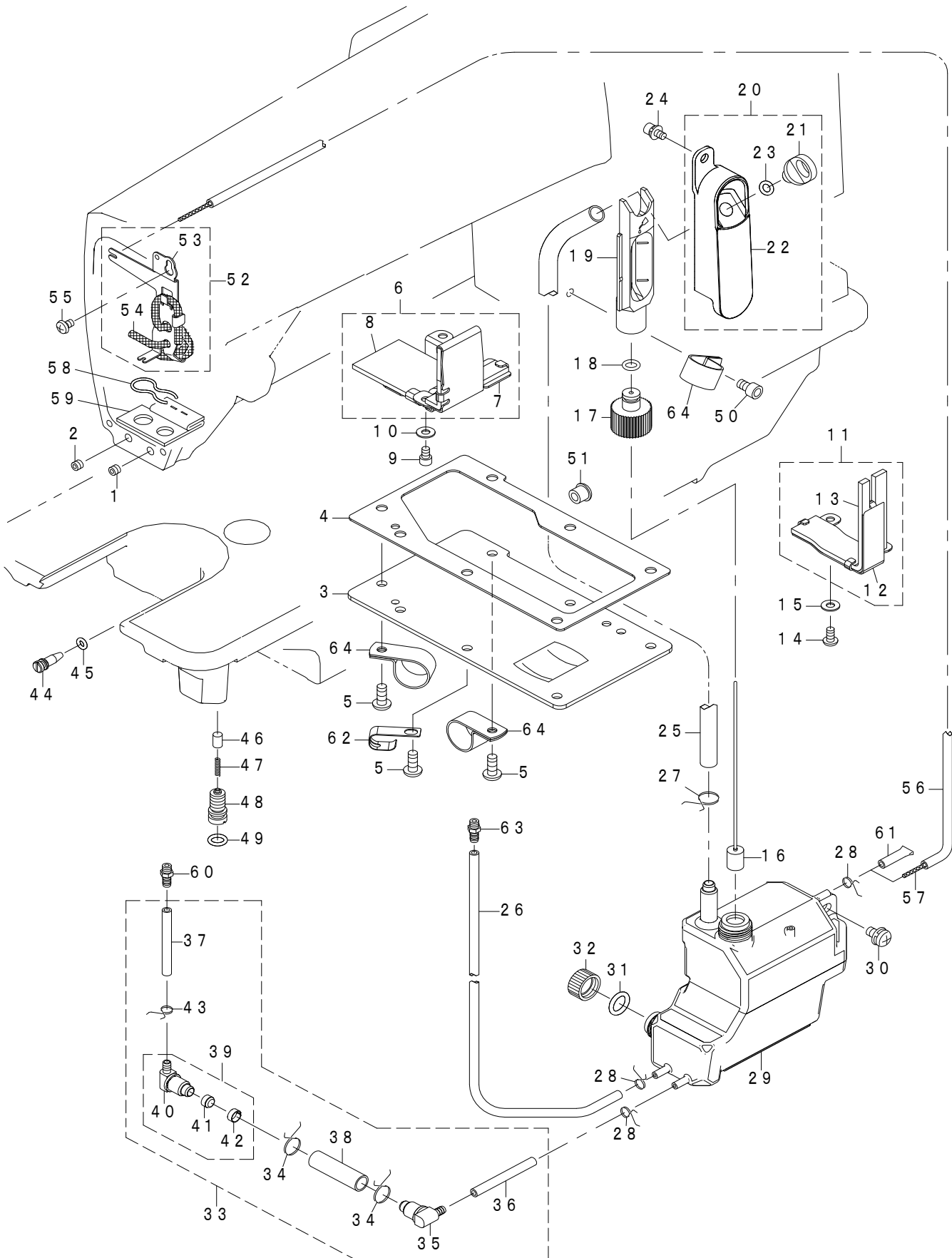
NOTE(注記)

#01...SELECTIVE PARTS  
#02...DDL-9000C-SSH ONLY  
#03...EXCEPT DDL-9000C-SSH

選択部品  
DDL-9000C-SSHのみ  
DDL-9000C-SSH以外

# 9. OIL LUBRICATION COMPONENTS

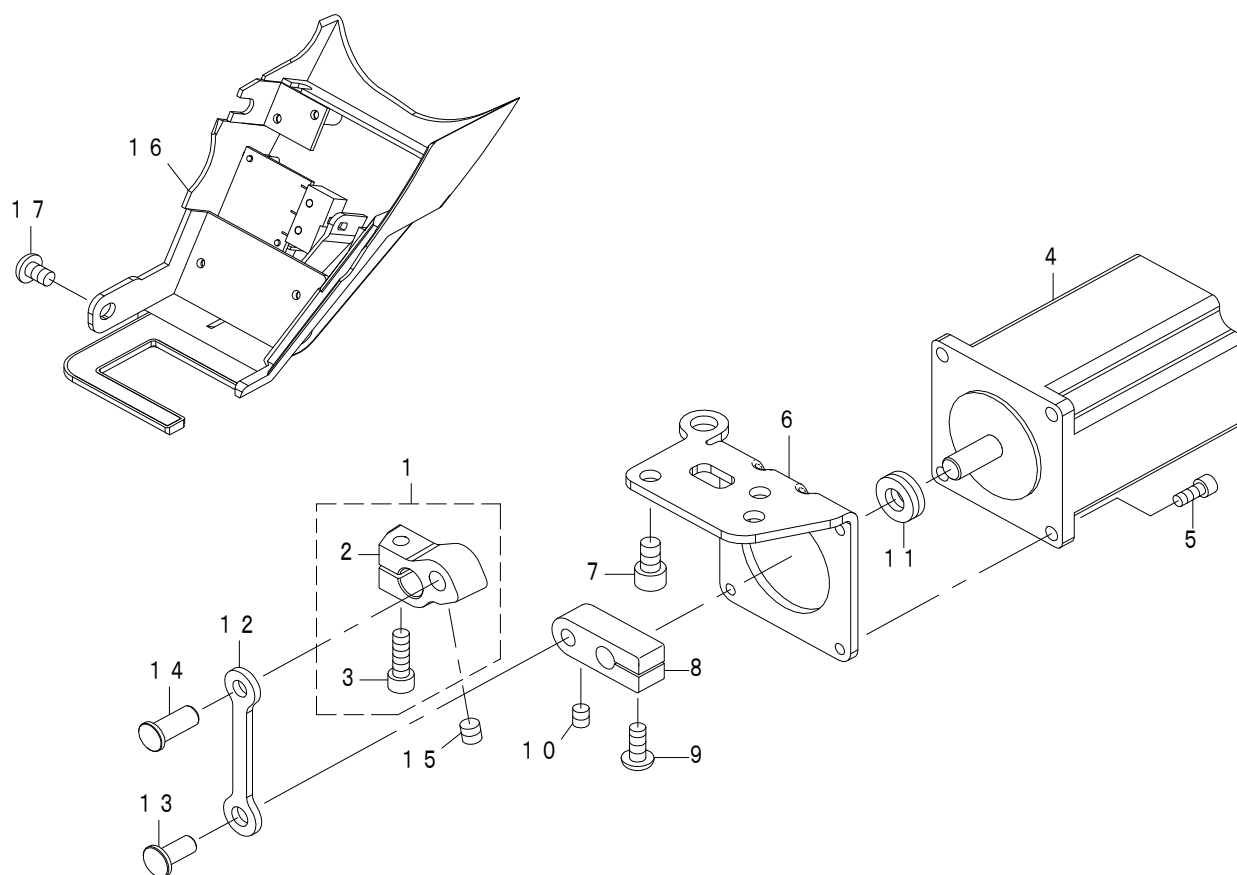
給油関係



REF.NO	NOTE	PART NO	DESCRIPTION	品名	Qty
1		SM-8050402-TP	SCREW	止めねじ	1
2		SM-8050402-TP	SCREW	止めねじ	1
3		401-74358	GEAR_BOX_COVER	ギアボックス蓋	1
4		401-74359	GEAR_BOX_PACKING	ギアボックスパッキン	1
5		SM-4051255-SP	SCREW M5 L=12	なべねじ M5 L=12	6
6		401-72469	LINK_COVER_ASM	リンクカバー組	1
7		401-74360	LINK_COVER	リンクカバー	(1)
8		401-74361	GEAR_BOX_LUBRICATION_FELT	ギアボックス給油フェルト	(1)
9		SM-6040602-TP	SCREW M4X0.7 L=6	六角穴ボルト M4X0.7 L=6	2
10		WP-0450801-SD	WASHER 4.5X10X0.8	平座金 4.5X10X0.8	2
11		401-74306	FEED_ROCKER_CAM_LUBRICATION_FELT_ASM.	水平送りカム給油フェルト組	1
12		401-74394	FELT_PLATE	フェルト取付板	(1)
13		401-74362	FEED_ROCKER_CAM_LUBRICATION_FELT	水平送りカム給油フェルト	(1)
14		SM-4040655-SP	SCREW M4 L=6	なべ小ねじ M4 L=6	2
15		WP-0450801-SD	WASHER 4.5X10X0.8	平座金 4.5X10X0.8	2
16		401-72430	ASSY_FLOATER	浮き子組	1
17		401-72433	FLOATER_CAP	浮き子キャップ	1
18		RO-0611801-00	RUBBER RING	Oリング	1
19		401-72437	FLOATER_CASE_GUIDE	浮き子ケース案内	1
20		401-49785	ASSY_FLOATER_SIGHT_WINDOW_B	浮き子指示窓B組	1
21		400-00344	LUBRICATING INLET CAP	給油口キャップ	(1)
22		400-86697	FLOATER_SIGHT_WINDOW_B	浮き子指示窓B	(1)
23		RO-0481901-00	RUBBER RING	Oリング	(1)
24		SL-6040892-TN	BOLT	座金付き六角穴ボルト	1
25		236-30106	TUBE B	チューブB	0.1
26		236-30007	TUBE	チューブ	0.43
27		236-29405	PIPE STOPPER B	パイプ止めB	1
28		236-29306	PIPE STOPPER A	パイプ止めA	3
29		401-72436	OIL_TANK	オイルタンク	1
30		SL-4051091-SC	SCREW M5X0.8 L=10	なべ小ねじセムス M5X0.8 L=10	2
31		RO-0982401-00	O-RING	Oリング	1
32		400-13595	OIL_EXIT_CAP	廃油キャップ	1
33		401-74307	OIL_FILTER_ASM.	オイルフィルター(組)	1
34		236-29405	PIPE STOPPER B	パイプ止めB	(2)
35		236-30601	OIL FILTER JOINT	オイルフィルタージョイント	(1)
36		236-30007	TUBE	チューブ	(0.045)
37		401-78658	PIPE	パイプ	(0.27)
38		236-30106	TUBE B	チューブB	(0.035)
39		236-30650	OIL FILTER JOINT ASM.	オイルフィルタージョイント(組)	(1)
40		236-30601	OIL FILTER JOINT	オイルフィルタージョイント	(1)
41		236-30403	OIL FILTER	オイルフィルター	(1)
42		236-30502	OIL FILTER STOPPER	オイルフィルター止め	(1)
43	*	236-29306	PIPE STOPPER A	パイプ止めA	(1)
44		401-74365	OIL ADJUSTING SCREW	釜油量調節ねじ	1
45		RO-0371801-00	RUBBER RING	Oリング	1
46		236-28803	PLUNGER	プランジャー	1
47		236-28902	PLUNGER SPRING	プランジャーばね	1
48		400-38328	PLUNGER SCREW	プランジャーねじ	1
49		RO-0681901-00	RUBBER RING	Oリング	1
50		SM-6050802-TP	SCREW M5X0.8 L=8	六角穴ボルト M5X0.8 L=8	1
51		229-01409	NEEDLE BAR UPPER BUSH CAP	針棒上メタルキャップ	1
52	#02	236-29256	OIL WICK SUPPORT ASM.	油芯支え(組)	1
53	#02	236-29207	OIL WICK SUPPORT	油芯支え	(1)
54	#02	CQ-2500000-01	OIL WICK	油芯	(0.25)
55	#02	SM-5040655-SN	SCREW	バインドねじ	1
56	#02	236-30007	TUBE	チューブ	0.75
57	#02	CQ-2000000-01	OIL WICK	油芯	0.18
58	#02	229-25101	OIL FELT PRESSER	還流フェルト押え	1
59	#02	400-75404	FACE FELT ASM.	面部フェルト(組)	1
60		401-74356	CONNECTING SCREW	パイプ連結ねじ	1
61	#01	401-74399	CAP	オイルタンクキャップ	1
62		401-36258	CORD HOLDER	コード押え	1
63		SQ-2050453-MZ	CONNECTING SCREW	パイプ連結ねじ	1
64		HX-0015000-0K	CABLE CLIP	ケーブルクリップ	3
		NOTE(注記)	#01...DDL-9000C-SMS ONLY #02...DDL-9000C-SSH ONLY	DDL-9000C-SMSのみ DDL-9000C-SSHのみ	

## 10. AUTOMATIC REVERSE FEED COMPONENTS

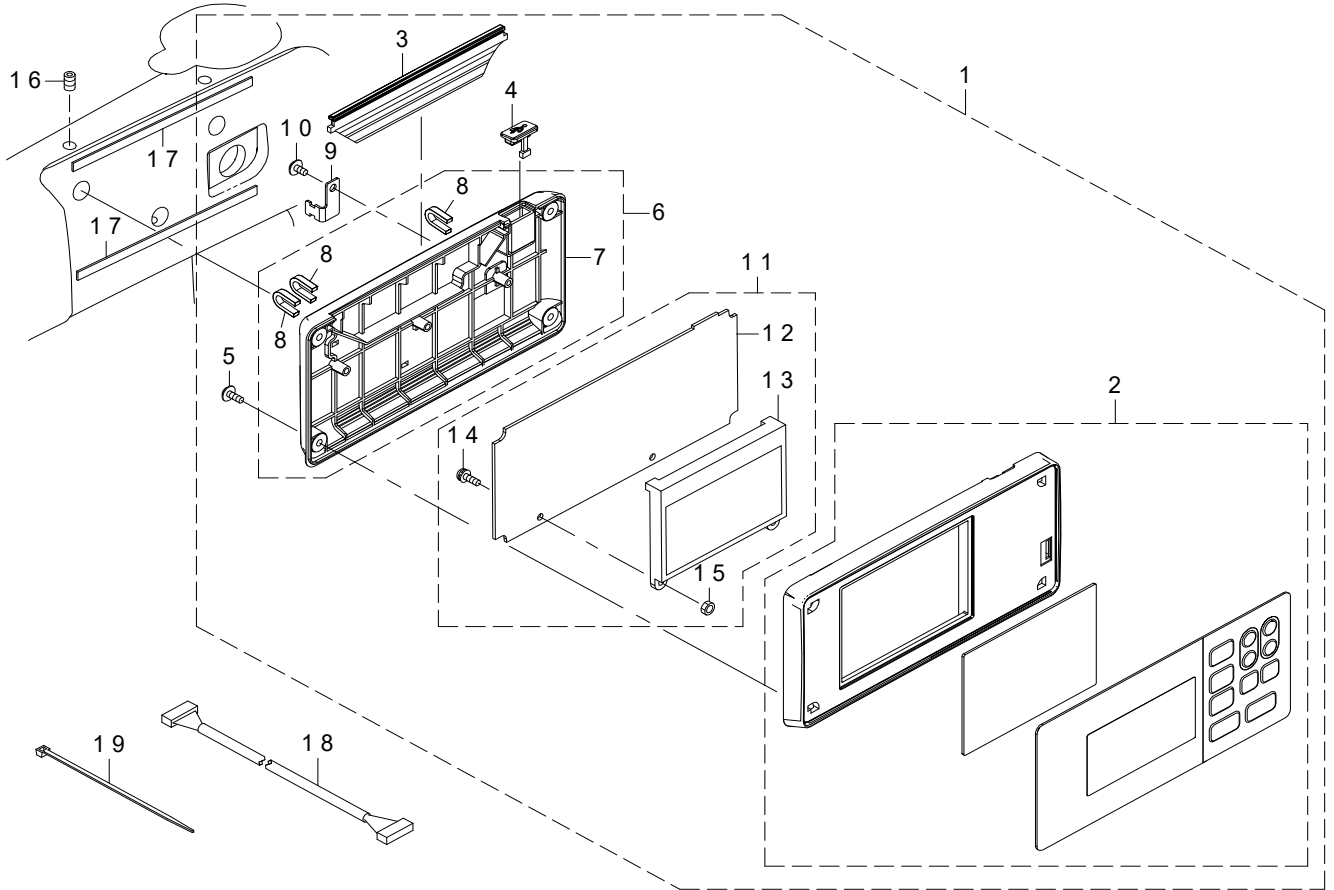
自動逆送り関係



REF.NO	NOTE	PART NO	DESCRIPTION	品名	Qty
1	*	400-95844	REVERSE_FEED_ARM_ASM.	逆送り腕 (組)	1
2	*	400-86698	REVERSE_FEED_ARM	逆送りソレノイド腕	(1)
3		SM-6051602-TP	SCREW M5X0.8 L=16	六角穴ボルト M5X0.8 L=16	(1)
4		401-68921	HORIZONTAL FEED MOTOR	水平送りモータ	1
5		SM-6041002-TP	SCREW M4X0.7 L=10	六角穴ボルト M4X0.7 L=10	4
6		401-72456	HORIZONTAL_MOTOR_BASE	水平モーター玉台	1
7		SM-6061002-TP	SCREW M6 L=10	六角穴ボルト M6 L=10	3
8		400-10278	MOTOR LINK	モータリンク	1
9		SM-4051255-SP	SCREW M5 L=12	なべねじ M5 L=12	1
10		SM-8050612-TP	SCREW M5X6	止めねじ M5X0.8 L=6	1
11		SB-4080001-00	BEARING	ころがり軸受	1
12		401-72458	HORIZ_CONNECT_LINK	水平連結リンク	1
13		401-72457	HORIZ_MOTOR_LINK_PIN	水平送りモーターリンクピン	1
14		400-86699	REVERSE_FEED_LINK_PIN	逆送りリンクピン	1
15		SM-8480652-TP	SCREW	止めねじ M6X0.75 L=6	1
16	☆	401-74372	LED_TB_SWITCH	LED付TBスイッチ	1
17		SM-4050855-SP	SCREW	なべねじ M5 L=8	2

# 11. OPERATION PANEL COMPONENTS

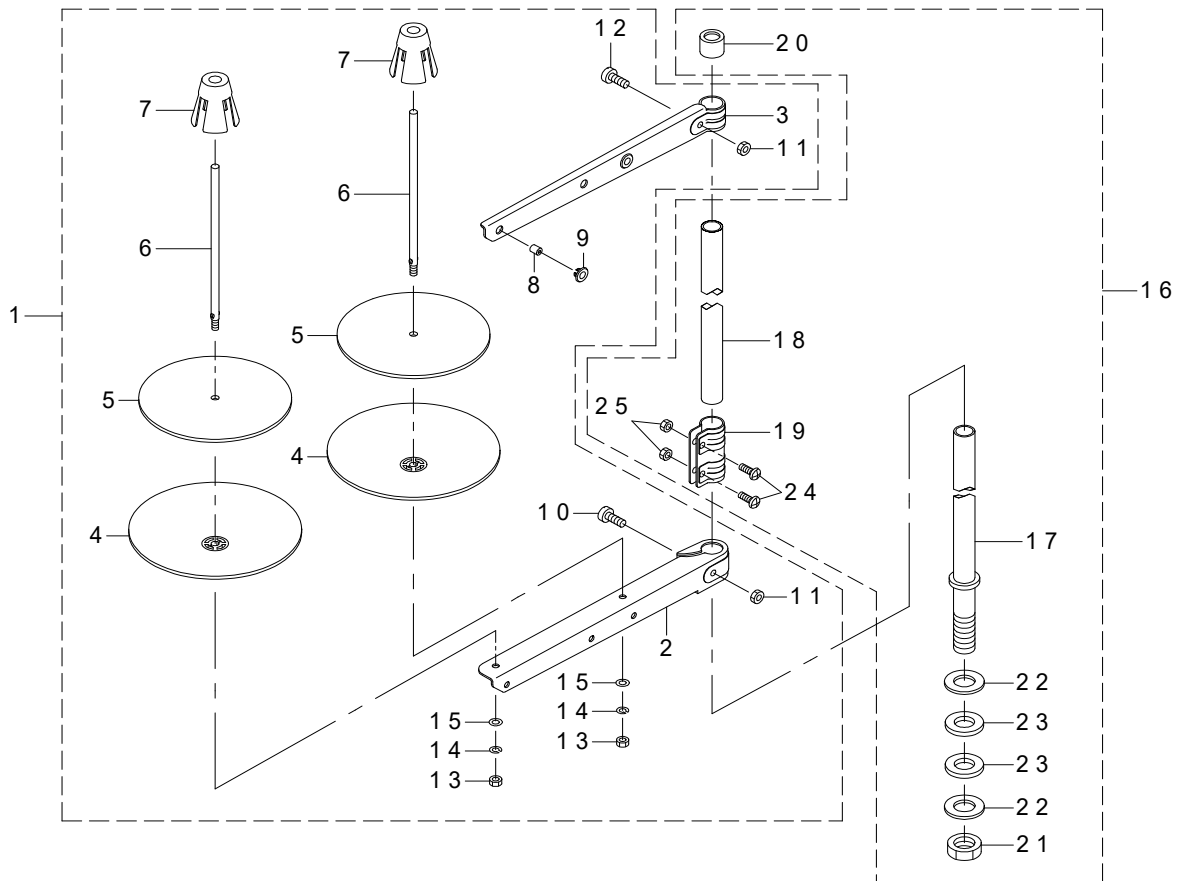
操作パネル関係



REF.NO	NOTE	PART NO	DESCRIPTION	品名	Qty
1		401-73460	PANEL D ASSY	パネル D組	1
2	☆	401-73461	PANEL_COVER_D ASSY	操作パネルカバー前D組	(1)
3		401-72422	INDICATOR	インジケータ	(1)
4		401-72423	USB_COVER	USBカバー	(1)
5		SV-4030802-SN	TAPPING SCREW WITH FLANGE M3X8	座付きタッピンねじ	(4)
6		401-73459	PANEL_COVER_R ASM	操作パネルカバー後組	(1)
7		401-72386	PANEL_COVER_R	操作パネルカバー後	(1)
8		401-72420	FIX_PLATE	U形固定板	(3)
9		401-74580	PANEL_CABLE_CLAMP_PLATE	パネルケーブル固定板	(1)
10		SV-4030802-SN	TAPPING SCREW WITH FLANGE M3X8	座付きタッピンねじ	(1)
11		401-73462	PNL-D PCB ASSY A	パネル D基板 A組	(1)
12		401-69408	PNL-D PCB ASSY	パネル D基板組	(1)
13		401-63141	LCD_MODULE	LCDモジュール	(1)
14		SL-4031081-SC	SCREW M3X10	なべねじセムス M3 L=10	(2)
15		NM-6030001-SC	NUT M3X0.5 TYPE1	六角ナット M3X0.5 1種	(2)
16		SM-8050802-TP	SCREW M5X0.8 L=8	止めねじ M5X0.8 L=8	3
17		401-74408	PANEL_CSHION_RUBBER	パネルクッションゴム	2
18		401-75585	CTL-PNL CORD ASSY	CTL-PNLコード組	1
19		EA-9500B01-00	CABLE BAND	束線バンド	1

## 12. THREAD STAND COMPONENTS

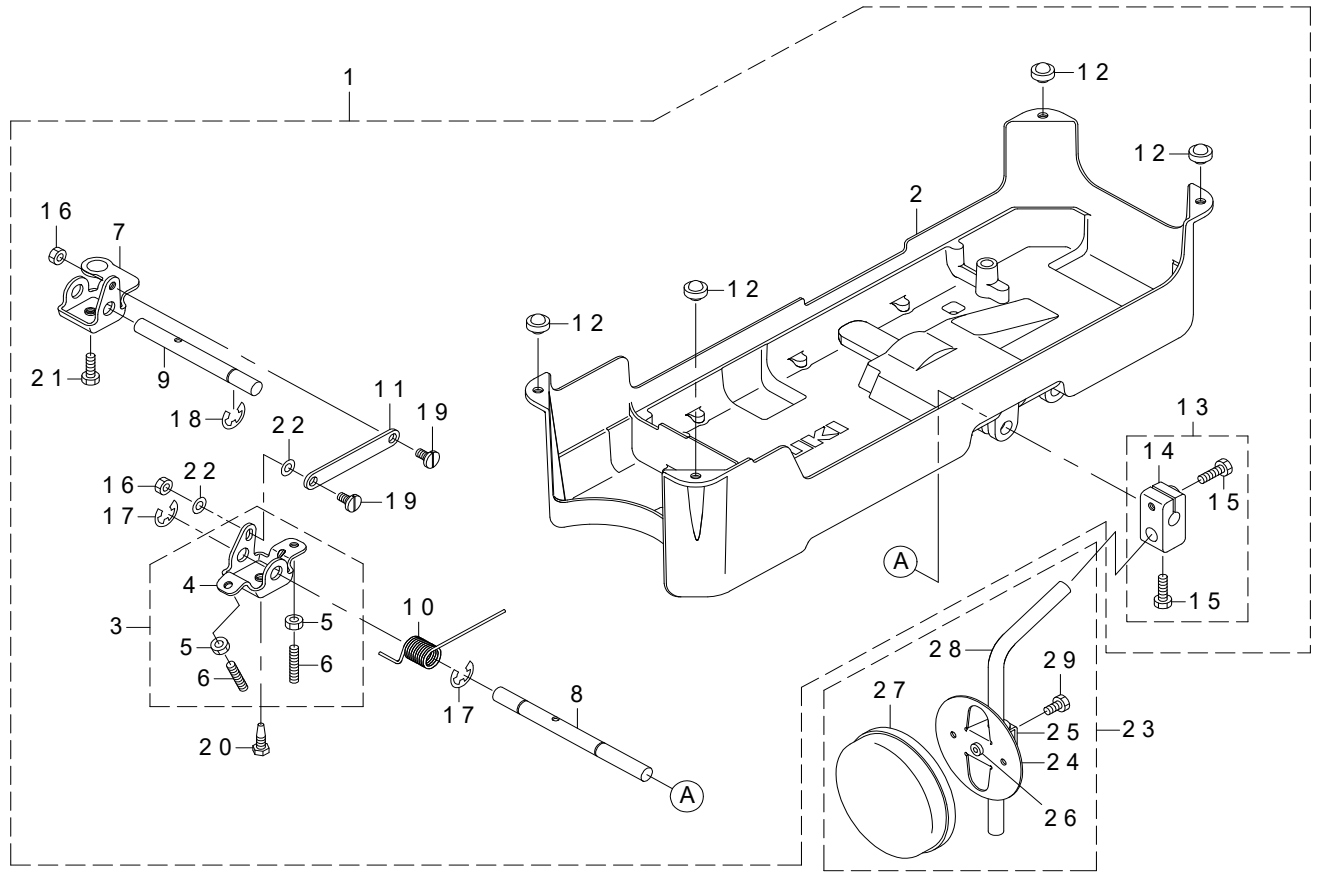
### 糸立装置関係



REF.NO	NOTE	PART NO	DESCRIPTION	品名	Qty
1		401-08402	THRED_STAND_B	糸立装置B	1
2		400-85786	SPOOL REST ARM (LOWER)	糸立腕 (下)	(1)
3		400-85787	SPOOL REST ARM (UPPER)	糸立腕 (上)	(1)
4		400-85788	SPOOL REST	糸巻受皿	(2)
5		400-85789	SPOOL REST CUSHION	糸巻受皿クッション	(2)
6		400-85790	SPOOL PIN	糸巻受棒	(2)
7		400-85791	SPOOL RETAINER	糸巻振れ止め	(2)
8		400-85794	THREAD GUIDE	糸道	(2)
9		400-85795	THREAD GUIDE BUSHING	糸道ブッシュ	(2)
10		400-96326	SPOOL REST ARM LOWER SCREW	糸立腕 (下) 止めねじ	(1)
11		NM-6050001-SE	NUT M5	六角ナット M5	(2)
12		400-96327	SPOOL REST ARM UPPER SCREW	糸立腕 (上) 止めねじ	(1)
13		NM-6050001-SE	NUT M5	六角ナット M5	(2)
14		WS-0510002-KN	SPRING WASHER M5	ばね座金 M5	(2)
15		WP-0531001-SC	WASHER M5	平座金みがき丸 M5	(2)
16		401-08401	THREAD_STAND_A	糸立装置A	1
17		400-85784	SPOOL REST ROD LOWER	糸立棒 (下)	(1)
18		400-85785	SPOOL REST ROD UPPER	糸立棒 (上)	(1)
19		400-85792	SPOOL REST ROD JOINT	糸立棒継手	(1)
20		400-85793	SPOOL REST ROD RUBBER CAP	糸立棒保護キャップ	(1)
21		400-96325	SPOOL REST ROD NUT	糸立棒止ナット	(1)
22		WP-1612616-SE	WASHER 16X30X2.6	平座金	(2)
23		400-85796	SPOOL REST ROD RUBBER CUSHION	糸立棒防振ゴム	(2)
24		SM-4051405-SE	SCREW M5 L=14	なべ小ねじ M5 L=14	(2)
25		NM-6050001-SE	NUT M5	六角ナット M5	(2)

### 13. UNDER COVER COMPONENTS

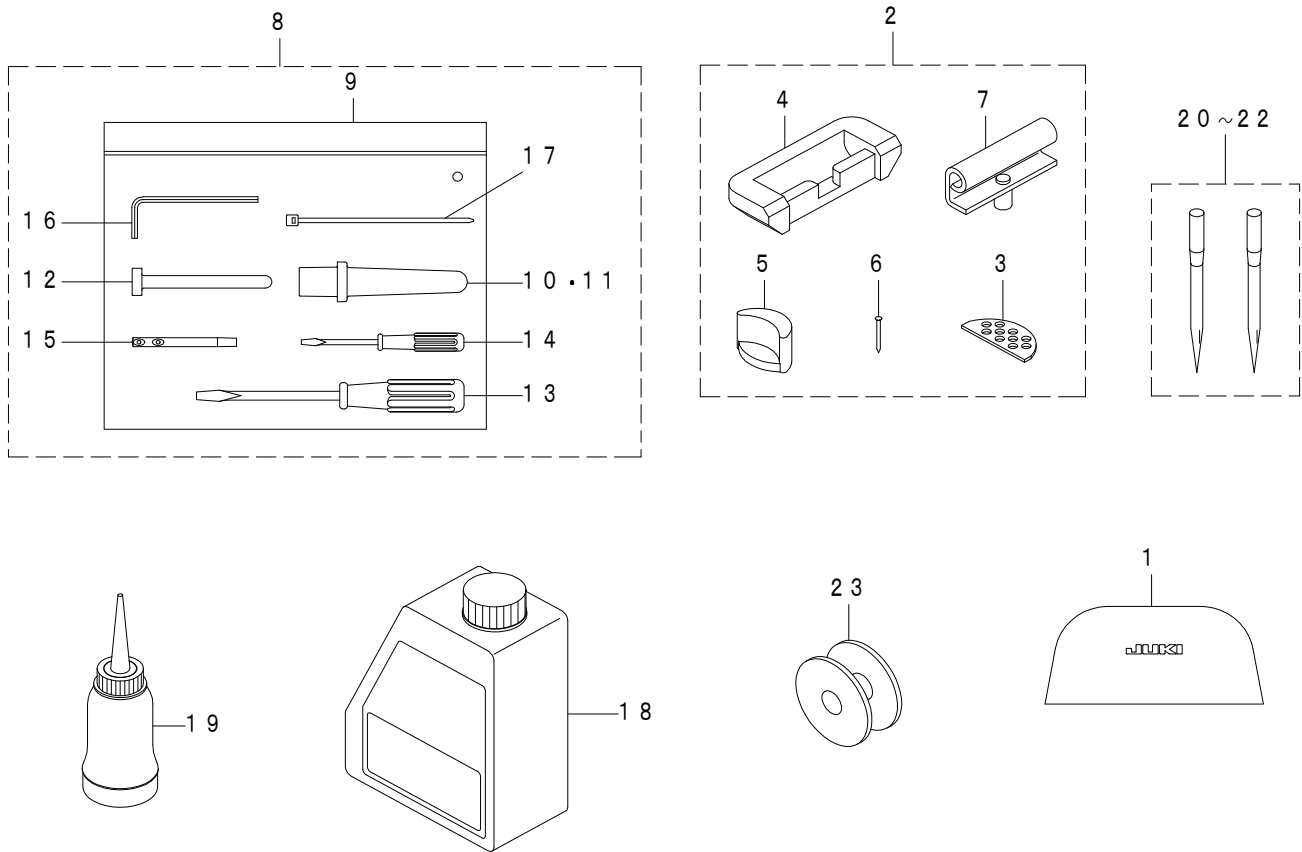
アンダーカバー関係



REF.NO	NOTE	PART NO	DESCRIPTION	品名	Qty
1		400-62321	UNDER COVER A ASM.	アンダーカバーA組	1
2		236-39008	UNDER COVER	アンダーカバー	(1)
3		236-39156	BRACKET ASM.	膝上げ回転腕(組)	(1)
4		236-39107	BRACKET	膝上げ回転腕	(1)
5		NM-6060001-SE	NUT M6	六角ナット M6 1種	(2)
6		SM-8063012-TR	SCREW M6 L=30	止めねじ	(2)
7		236-39206	CONNECTING ROT	膝上げ差動腕	(1)
8		236-39305	KNEE PRESS ROD	膝当て横軸	(1)
9		236-39404	SHAFT	膝上げ差動軸	(1)
10		236-39503	SPRING	膝上げ回転腕ばね	(1)
11		236-39602	CONNECTING ROD	膝上げ連結ロッド	(1)
12		B1116-210-D00	FRAME SUPPORT RUBBER	頭部支えゴム	(4)
13		229-32453	BRACKET ASM.	膝当て縦軸取付け腕(組)	(1)
14		229-32404	BRACKET	膝当て縦軸取付け腕	(1)
15		229-34707	SCREW	膝当て縦軸取付け腕締めねじ	(2)
16		NS-6150310-SP	NUT 15/64-28	六角ナット 15/64-28	(2)
17		RE-1000000-K0	E-RING 10	E形止め輪 10	(2)
18		RE-1000000-K0	E-RING 10	E形止め輪 10	(1)
19		SD-0720331-SP	HINGE SCREW D=7.24 H=3.3	段ねじ D=7.24 H=3.3	(2)
20		SM-9061853-SR	SCREW M6 L=17.5	六角ボルト	(1)
21		SM-9061853-SR	SCREW M6 L=17.5	六角ボルト	(1)
22		WP-0650876-SD	WASHER 6.5X13X0.8	平座金 6.5X13X0.8	(2)
23		229-34251	KNEE PAD PLATE ASM.	膝当て板(組)	1
24		229-34202	KNEE PAD PLATE	膝当て板	(1)
25		229-34301	KNEE PAD PLATE SUPPORT	膝当て板支え	(1)
26		229-34400	KNEE PAD PLATE RUBBER	膝当て板ゴム	(1)
27		229-34509	KNEE PAD PLATE COVER	膝当て板カバー	(1)
28		229-34608	KNEE PAD UPRIGHT SHAFT	膝当て縦軸	(1)
29		SM-9061203-SE	SCREW M6 L=12	六角ボルト M6 L=12	(1)

# 14. ACCESSORIE PART COMPONENTS

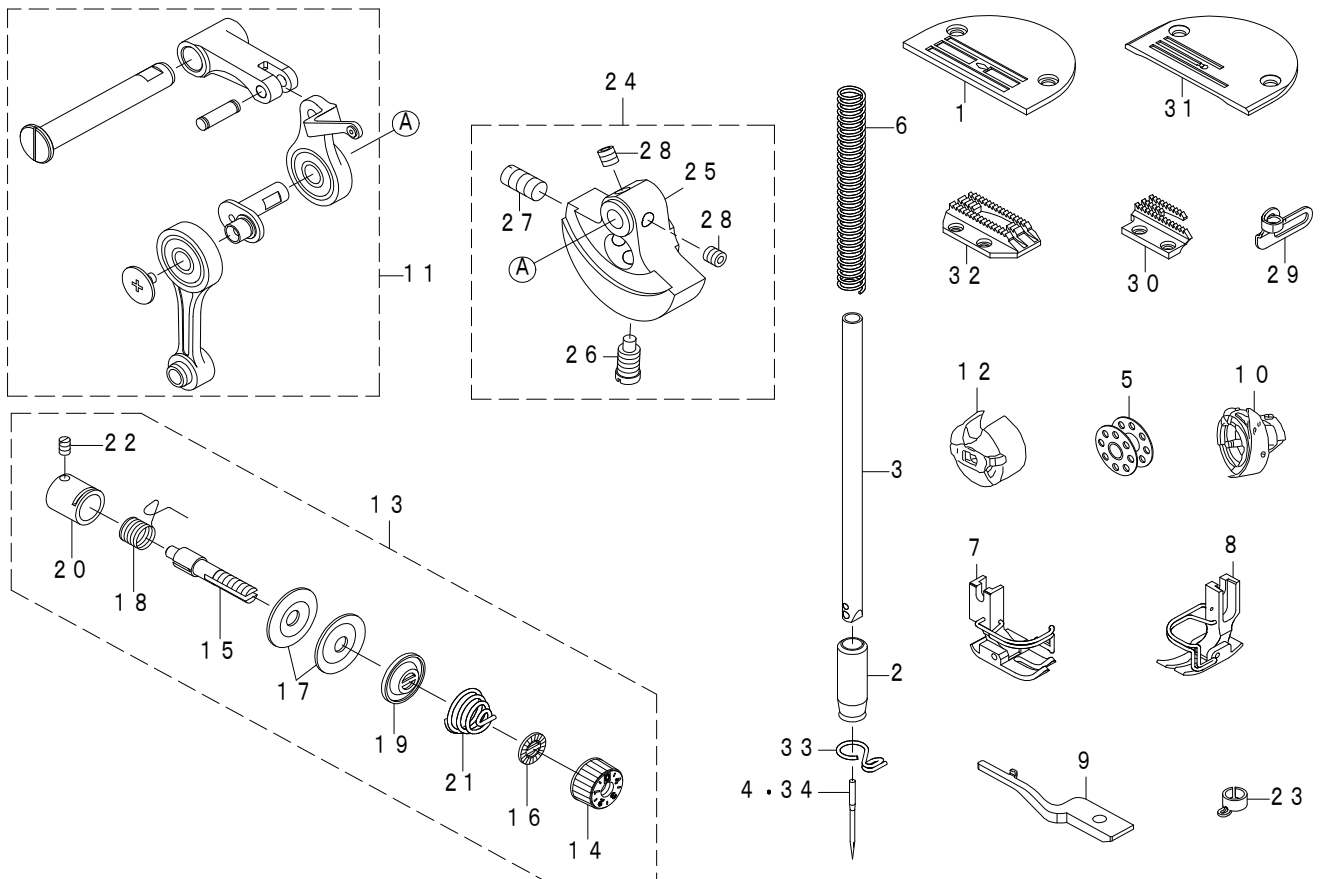
付属品関係



REF.NO	NOTE	PART NO	DESCRIPTION	品名	Qty
1		401-35803	HEAD COVER	頭部カバー	1
2		229-58052	RUBBER HINGE ASM.	ラバーヒンジ (組)	1
3		229-26505	WASHER	頭部クッション座	(2)
4		229-26000	RUBBER CUSHION	ゴムヒンジ座	(2)
5		229-58003	FRAME RUBBER CUSHION	頭部支えゴム座	(2)
6		229-26208	NAIL	ゴムヒンジ座打ち釘	(8)
7		229-26356	HINGE COMPL.	ヒンジ結合	(2)
8		400-89663	ACCESSORIE BAG ASM.	付属品バック (組)	1
9		229-32800	ACCESSORIE BAG	付属品バック	(1)
10		229-31604	FRAME SUPPORT BAR	頭部支え棒	(1)
11	#01	401-74570	HEAD_SUPPORT_ROD	頭部支え棒	(1)
12		236-39701	KNEE LIFTER PRESSER ROD	膝上げ押し棒	(1)
13		229-33105	SCREW DRIVER (MIDDLE)	ドライバー (中)	(1)
14		229-33204	SCREW DRIVER (SMALL)	ドライバー (小)	(1)
15		225-02504	THREAD GUIDE BAR	糸案内棒	(1)
16		400-55591	HEXAGONAL WRENCH KYE	六角棒スパン3mm	(1)
17		EA-9500B01-00	CABLE BAND	束線バンド	(1)
18	☆	401-02087	JUKI_MACHINE_OIL_7	JUKIマシンオイル7	1
19		B9121-012-0A0	OILER ASM.	油差し組	1
20	☆	#02	NEEDLE DBX1#14-2	DBX1#14-2	1
21	☆	#03	NEEDLE DBX1#11-2	DBX1#11-2	1
22	#04	MC-2005007-52	134 #75-2	134 #75-2	1
23	☆	229-64001	BOBBIN A	ボビン A	1
		NOTE(注記)	#01...FOR AK_AA/AK_GG #02...FOR AA/EE #03...FOR GG #04...FOR BB	AK_AA / AK_GG 用 AA / EE 用 GG 用 BB 用	

\*ABOUT THE DESTINATION, THE SPREAD "HOW TO MAKE USE OF THIS PARTS LIST" PLEASE SEE.  
仕向地については、見開きの (パーツリストご利用に際して) を参照して下さい。

**15. EXCLUSIVE PARTS DDL-9000C-SSH**  
DDL-9000C-SSH 専用部品

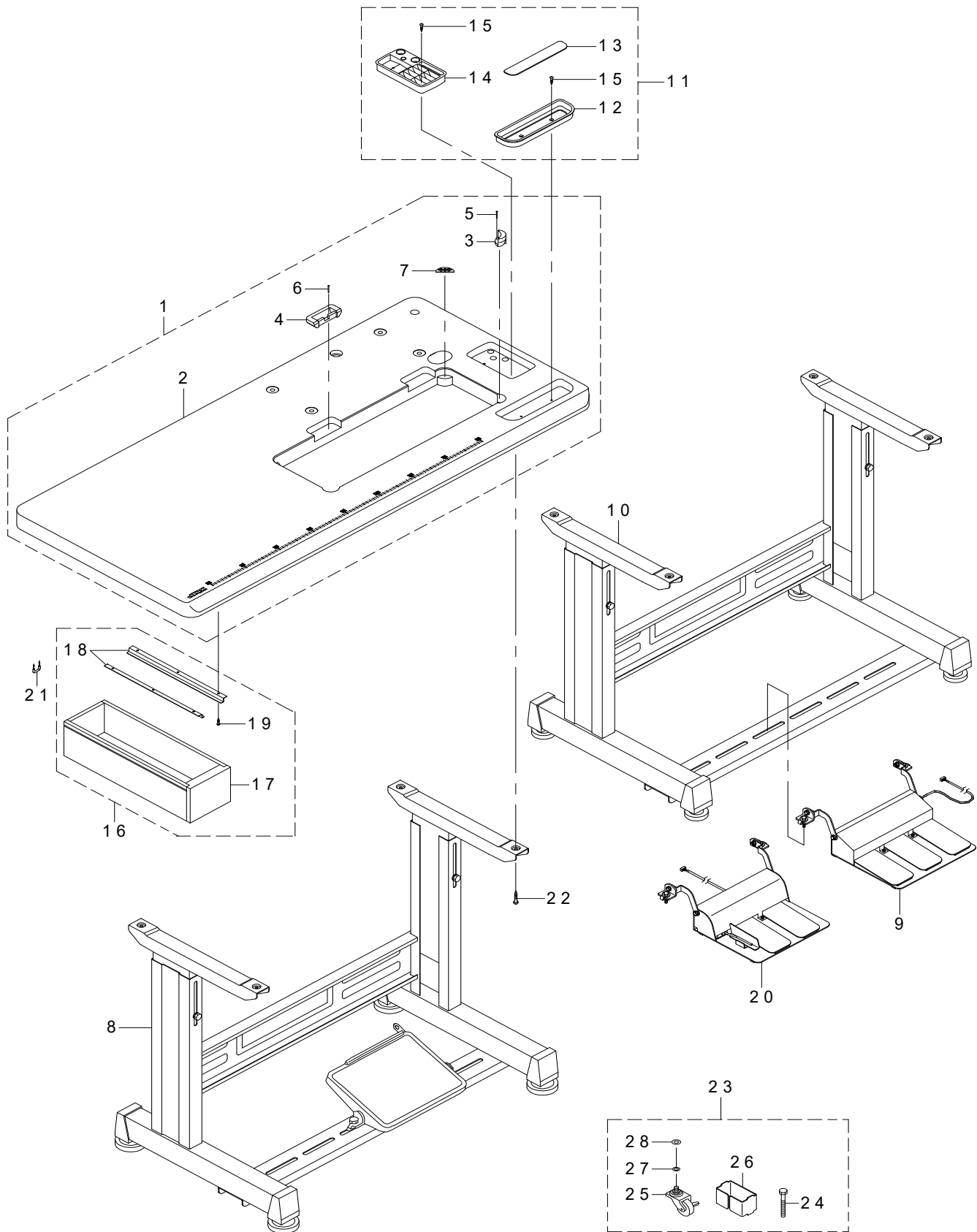


REF.NO	NOTE	PART NO	DESCRIPTION	品名	Qty
1	#01	400-89605	THROAT_PLATE_J	針板 J	1
2		401-07708	NEEDLE_BAR_METAL_LOWER_H	針棒下メタル_H	1
3		400-61767	NEEDLE BAR H	針棒H	1
4	☆	MDB-100B2100	NEEDLE DBX1 #21	針 DBX1 #21	1
5		B9117-012-000	BOBBIN	ボビン	1
6		B1505-552-000-A	PRESSER SPRING	押え調節ばね	1
7	#01	D1524-555-EBL	PRESSER FOOT ASM.	自由押え組 (針ガード付き)	1
8		400-64839	PRESSER FOOT ASM.	自由押え (組) 指ガード付き	1
9		401-74353	INNER_HOOK HOLDER_H	中金押えH	1
10	☆	110-92251	LUBRICATING BOBBIN ASM.	給油釜組	1
11	*	401-91118	THREAD TAKE UP_COMP_H	天秤結合H	1
12	☆	400-00264	BOBBIN CASE ASM.	ボビンケース組	1
13		400-37313	THREAD TENSION DISK ASM. H	糸調子 (組) H	1
14		236-26005	THREAD TENSION NUT	糸調子ナット	(1)
15		B3115-552-000	TENSION POST	糸調子棒	(1)
16		B3120-125-000	ROTATING STOPPER	糸調子皿回転止め	(1)
17		B3126-012-000	THREAD TENSION DISK	糸調子皿	(2)
18	☆	B3128-012-000	TAKE-UP SPRING	糸取りばね	(1)
19		B3132-552-000	THREAD TENSION DISK PRESSER	糸調子皿押え	(1)
20		400-24845	TENSION POST SOCKET ASM.	糸調子棒台 (組)	(1)
21		B3114-232-000	THREAD TENSION SPRING	糸調子ばね	(1)
22		SS-8090670-SP	SCREW 9/64-40 L=5.5	止めねじ 9/64-40 L=5.5	(1)
23		400-24124	NEEDLE BAR THREAD GUIDE	針棒糸掛け	1
24	*	401-91126	ASSY_COUNTER WEIGHT_H	釣合錘H組	1
25	*	401-91127	COUNTER_WEIGHT_H	釣合錘H	(1)
26		400-04171	COUNTER_WEIGHT_SCREW	止めねじ	(1)
27		SM-8081652-TP	SCREW M8 L=16	止めねじ M8 L=16	(1)
28		SM-80606A2-TP	SCREW M6 L=6	六角穴付き止めねじ M6 L=6	(2)
29		400-63697	ARM THREAD GUIDE A H	アーム糸案内 A H	1
30	#02	110-62601	FEED DOG	送り	1
31	#02	110-62007	THROAT PLATE A	針板 A	1
32	#01	114-03003	FEED J	送り J	1
33		400-23223	NEEDLE BAR THREAD GUIDE	針棒糸案内	1
34	#04	MC-2005013-00	NEEDLE 134 NM130	針 134 NM130	1
		NOTE(注記)	#01...FOR AA/BB/EE #02...FOR GG #03...FOR AA/GG/EE #04...FOR BB	AA / BB / EE 用 GG 用 AA / GG / EE 用 BB 用	

\*ABOUT THE DESTINATION, THE SPREAD "HOW TO MAKE USE OF THIS PARTS LIST" PLEASE SEE.  
仕向地については、見開きの (パーツリストご利用に際して) を参照して下さい。

# 16. TABLE & STAND COMPONENTS

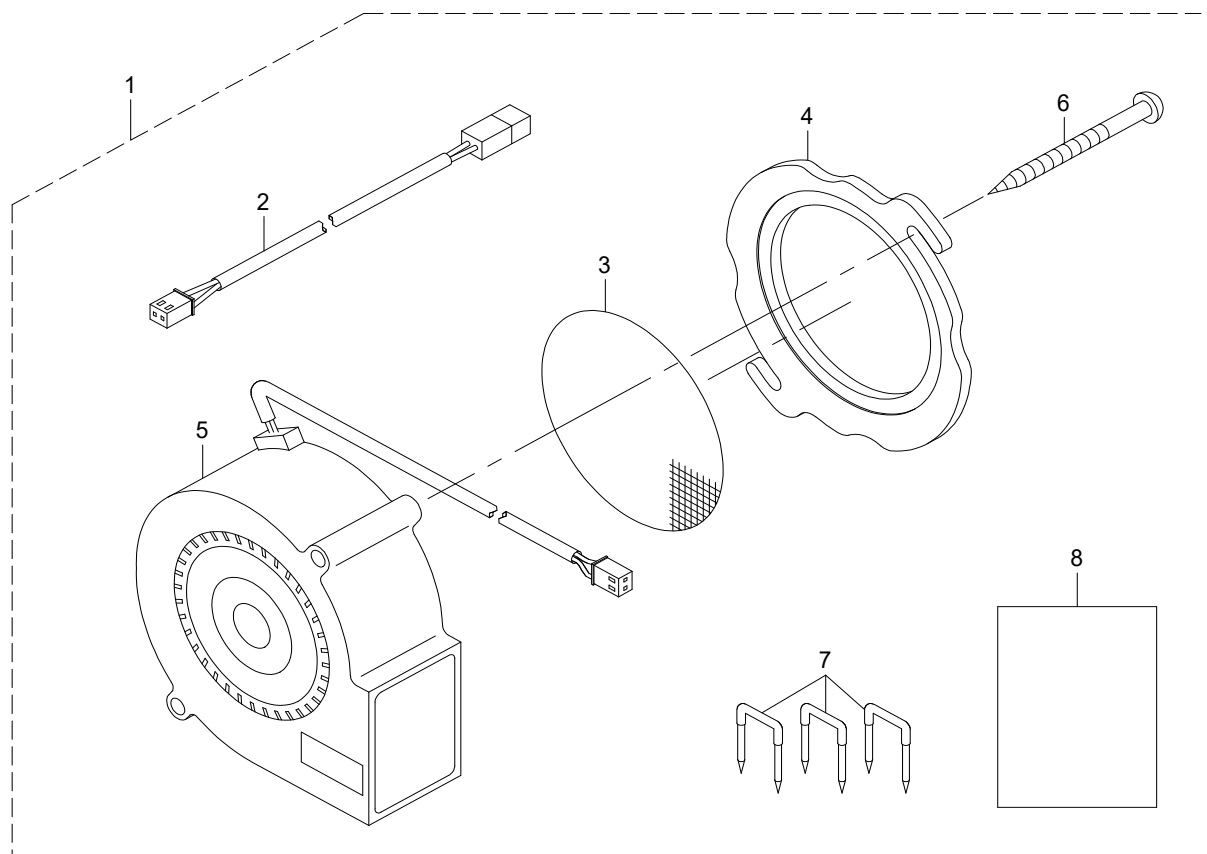
脚卓関係



REF.NO	NOTE	PART NO	DESCRIPTION	品名	Qty
1		401-74410	TABLE ASM.	テーブル (組)	1
2		401-72421	TABLE	テーブル	(1)
3		110-75900	RUBBER SPACER	頭部支えゴム座	(2)
4		110-75801	RUBBER SPACER	ゴムヒンジ座	(2)
5		B8210-012-000	CUSHION SET NAIL	釘 (20ミリ)	(4)
6		B8210-012-000	CUSHION SET NAIL	釘 (20ミリ)	(4)
7		D8226-555-E00	FRAME RUBBER CUSHION A	頭部クッション座	(2)
8	#01	111-57567	T LEG JUNCTION	T脚結合	1
9	#02	GPK-700010A0	3-JOINT PEDAL 70	3連ペダル組70 (SC-1シリーズ)	1
10	#02	111-57559	T-STAND ASM.	T脚 (組)	1
11		111-55769	SMALL CASTINGS BOX B ASM.	テーブル小物入れ B組	1
12		111-56007	CASE	小物入れ	(1)
13		111-55801	CASE MAGNET	小物入れマグネット	(1)
14		111-55751	CASE ASM. B	小物入れ B (組)	(1)
15		SK-3382001-SC	WOOD SCREW D=3.8 L=20	丸木ねじ D=3.8 L=20	(4)
16		111-55157	DRAWER ASM.	引き出し組	1
17		111-55108	DRAWER	引き出し	(1)
18		111-55207	DRAWER SUPPORT	引き出し支え	(2)
19		SK-3311600-SE	WOOD SCREW D=3.1 L=16	木ねじ D=3.1 L=16	(6)
20	#02	GPK-710010A0	2-PEDAL ASM. 71	2連ペダル組71 (SC-1シリーズ)	1
21		D8204-555-D00	DRAWER STOPPER	引き出しストッパー	1
22		SK-3513200-SC	WOOD SCREW D=5.1 L=32	丸木ねじ D=5.1 L=32	4
23	#03	111-59456	CASTER ASM.	キャスター組	1
24		SM-9086523-SE	HEXAGONAL BOLT	六角ボルト	(2)
25		111-59407	CASTER	キャスター	(4)
26		111-59506	STRUT AUXILIARY PLATE	下支柱補助板	(2)
27		WS-0861410-KR	SPRING WASHER 8.6X15X1.4	ばね座金 8.6X15X1.4	(2)
28		WP-0871602-SE	WASHER 8.7X18X1.6	平座金 8.7X18X1.6	(2)
		NOTE(注記)	#01....FOR JT-D950	JT-D950用	
			#02....FOR JT-D95A/-D95B	JT-D95A/-D95B用	
			#03....OPTIONAL PARTS	オプション部品	

## 17. SPECIAL ORDER PARTS

特別注文部品



REF.NO	NOTE	PART NO	DESCRIPTION	品名	Qty
1		400-65571	ELECTRIC FAN HOOK COOLING DEVICE	電動ファン釜冷却装置	1
2		400-44065	FAN_RELAY_CABLE	ファン中継コード	(1)
3		400-64805	FAN FILTER	ファンフィルター	(1)
4		400-64806	FAN COOLING COVER	冷却ファンカバーファン	(1)
5		400-65564	FAN MOTOR ASSY	ファンモータ組	(1)
6		SK-3415001-SE	SCREW D=4.1 L=50	丸木ねじ D=4.1 L=50	(2)
7		MAO-11532000	CORD STAPLE	コードステップル	(3)
8		400-65572	HOOK COOLING DEVICE INSTRUCTION MANUAL	電動ファン釜冷却装置取扱説明書	(1)



NUMERICAL INDEX OF PARTS

索引

PART NO 品番	PAGE 頁	REF NO	PART NO 品番	PAGE 頁	REF NO	PART NO 品番	PAGE 頁	REF NO	PART NO 品番	PAGE 頁	REF NO
B1109-012-I0B	2	74	RC-0740811-KP	12	31	SM-5040655-SN	18	55	SS-6110710-TP	16	47
B1116-210-D00	16	8	RC-1200001-KP	12	4	SM-6040602-TP	8	31	SS-6121610-SP	10	18
B1116-210-D00	22	12	RC-2651218-KP	16	32	SM-6040602-TP	18	9	SS-7080510-TP	6	7
B1116-804-000	16	60	RE-0300000-K0	6	36	SM-6041002-TP	12	11	SS-7091110-TP	8	20
B1505-552-000-A	24	6	RE-0500000-K0	4	19	SM-6041002-TP	19	5	SS-8090670-SP	2	67
B1521-555-000	8	33	RE-0500000-K0	8	4	SM-6042000-SP	6	45	SS-8090670-SP	24	22
B1524-012-0BA	8	9	RE-0500000-K0	8	29	SM-6042000-SP	12	47	SS-8150822-TP	10	3
B1613-012-I00	12	45	RE-0500000-K0	8	37	SM-6050802-TP	12	42	SS-8660610-TP	10	24
B2431-215-000	10	51	RE-0500000-K0	16	48	SM-6050802-TP	16	70	ST-4030651-SN	4	23
B3114-232-000	24	21	RE-1000000-K0	22	17	SM-6050802-TP	18	50	SV-4030802-SN	20	5
B3115-552-000	24	15	RE-1000000-K0	22	18	SM-6051400-SP	8	19	SV-4030802-SN	20	10
B3118-552-F00	8	7	RO-0360802-00	14	5	SM-6051400-SP	10	29			
B3120-125-000	24	16	RO-0360802-00	14	35	SM-6051402-TP	8	47	TA-0180401-M0	14	8
B3126-012-000	24	17	RO-0371801-00	8	35	SM-6051402-TP	16	18	TA-0290301-M0	14	9
B3128-012-000	24	18	RO-0371801-00	18	45	SM-6051602-TP	10	55	TA-1250406-R0	2	6
B3132-552-000	24	19	RO-0442401-00	8	43	SM-6051602-TP	19	3	TA-1250406-R0	2	40
B4123-522-00A	10	4	RO-0481901-00	18	23	SM-6051850-TP	10	57	TA-1250406-R0	2	41
B4123-522-00B	10	5	RO-0611801-00	18	18	SM-6060802-TP	2	19			
B4123-522-00C	10	6	RO-0681901-00	18	49	SM-6060802-TP	2	23	WP-0450801-SD	18	10
B8210-012-000	26	5	RO-0982401-00	18	31	SM-6061002-TP	12	13	WP-0450801-SD	18	15
B8210-012-000	26	6				SM-6061002-TP	16	81	WP-0501016-SD	8	48
B9117-012-000	24	5	SB-1200018-00	12	3	SM-6061002-TP	19	7	WP-0531000-SD	10	30
B9117-552-A00	14	33	SB-1200027-00	6	10	SM-8040412-TP	4	21	WP-0531001-SC	21	15
B9121-012-0A0	23	19	SB-1200027-00	6	11	SM-8040612-TP	2	51	WP-0550800-SP	12	20
			SB-4080001-00	12	27	SM-8050402-TP	18	1	WP-0550800-SP	12	43
CM-3002000-01	2	27	SB-4080001-00	12	33	SM-8050402-TP	18	2	WP-0621016-SD	8	8
CM-3002000-03	2	28	SB-4080001-00	14	18	SM-8050502-TP	4	22	WP-0621016-SD	16	45
CQ-2000000-01	18	57	SB-4080001-00	19	11	SM-80506A2-TP	6	40	WP-0621016-SH	16	59
CQ-2500000-01	18	54	SB-4120001-00	12	6	SM-80506A2-TP	10	37	WP-0621016-SH	16	78
CS-0800881-TP	16	22	SD-0500403-TP	16	25	SM-80506A2-TP	16	23	WP-0650876-SD	22	22
CS-1000881-TP	6	39	SD-0500701-TP	16	50	SM-80506A2-TP	16	31	WP-0820516-SP	12	32
CS-1201171-TP	12	7	SD-0630275-SP	16	75	SM-8050612-TP	10	61	WP-0871602-SE	26	28
			SD-0641456-TP	16	38	SM-8050612-TP	19	10	WP-1612616-SE	21	22
D1524-555-EBL	24	7	SD-0720331-SP	22	19	SM-8050802-TP	20	16	WS-0410002-KR	16	43
D8204-555-D00	26	21	SK-3311600-SE	26	19	SM-80606A2-TP	6	19	WS-0510002-KN	21	14
D8226-555-E00	26	7	SK-3382001-SC	26	15	SM-80606A2-TP	10	39	WS-0861410-KR	26	27
			SK-3415001-SE	27	6	SM-80606A2-TP	10	42			
EA-9500B01-00	2	36	SK-3513200-SC	26	22	SM-80606A2-TP	12	8	105-23702	10	33
EA-9500B01-00	6	29	SL-4031081-SC	20	14	SM-80606A2-TP	16	64	106-18304	16	49
EA-9500B01-00	20	19	SL-4031491-SC	12	37	SM-80606A2-TP	24	28	110-15906	14	4
EA-9500B01-00	23	17	SL-4040881-SC	2	72	SM-80608A2-TP	2	7	110-28008	2	75
			SL-4051091-SC	18	30	SM-80608A2-TP	2	56	110-38650	14	29
GPK-26023000	8	51	SL-6040892-TN	2	39	SM-80608A2-TP	2	57	110-38759	14	25
GPK-700010A0	26	9	SL-6040892-TN	18	24	SM-80608A2-TP	6	14	110-62007	24	31
GPK-710010A0	26	20	SL-6051492-TN	2	15	SM-80608A2-TP	6	23	110-62601	24	30
G1812-870-000	14	12	SL-6052592-TN	6	28	SM-80608A2-TP	6	26	110-75801	26	4
			SM-0050801-SC	4	24	SM-80608A2-TP	6	37	110-75900	26	3
HX-0015000-0A	8	49	SM-0050801-SC	4	33	SM-80608A2-TP	8	41	110-79506	14	36
HX-0015000-0K	18	64	SM-2040750-TP	2	25	SM-80608A2-TP	12	48	110-92251	24	10
			SM-2040955-TP	2	24	SM-80608A2-TP	14	24	111-55108	26	17
KX-0000002-30	2	35	SM-4040601-SC	8	50	SM-80608A2-TP	16	12	111-55157	26	16
			SM-4040655-SP	8	12	SM-8060812-TP	16	55	111-55207	26	18
MAO-11532000	27	7	SM-4040655-SP	10	48	SM-8061010-TP	16	80	111-55751	26	14
MC-2005007-52	23	22	SM-4040655-SP	10	59	SM-8061050-TP	16	79	111-55769	26	11
MC-2005013-00	24	34	SM-4040655-SP	18	14	SM-8063012-TR	22	6	111-55801	26	13
MDB-100B1100	6	42	SM-4040855-SP	2	17	SM-8081652-TP	6	18	111-56007	26	12
MDB-100B1102	23	21	SM-4041055-SP	8	13	SM-8081652-TP	24	27	111-57559	26	10
MDB-100B1400	6	43	SM-4041255-SP	12	39	SM-8480652-TP	12	25	111-57567	26	8
MDB-100B1402	23	20	SM-4041455-SN	2	10	SM-8480652-TP	19	29	111-59407	26	25
MDB-100B2100	24	4	SM-4050655-SP	2	54	SM-8480652-TP	19	15	111-59456	26	23
			SM-4050655-SP	16	10	SM-9040650-TP	12	17	111-59506	26	26
NM-6030001-SC	20	15	SM-4050855-SP	2	2	SM-9061203-SE	22	29	114-03003	24	32
NM-6040001-SE	16	42	SM-4050855-SP	2	21	SM-9061853-SR	22	20	114-19504	16	83
NM-6040001-SP	16	67	SM-4050855-SP	10	31	SM-9061853-SR	22	21	114-19603	16	84
NM-6050001-SC	16	16	SM-4050855-SP	19	17	SM-9086523-SE	26	24	114-19702	16	85
NM-6050001-SE	21	11	SM-4051055-SP	2	13	SQ-2050453-MZ	18	63	114-19801	16	86
NM-6050001-SE	21	13	SM-4051055-SP	4	31	SS-4080620-TP	12	30	114-19900	16	87
NM-6050001-SE	21	25	SM-4051255-SP	2	9	SS-4111015-SP	14	28	114-20601	16	6
NM-6060001-SC	16	58	SM-4051255-SP	12	19	SS-6060210-SP	2	34	133-19405	12	26
NM-6060001-SE	22	5	SM-4051255-SP	12	22	SS-6090620-TP	10	12	137-38802	16	82
NM-6060003-SE	8	45	SM-4051255-SP	18	5	SS-6090620-TP	10	20			
NS-6110310-SP	16	51	SM-4051255-SP	19	9	SS-6090670-TP	6	5	225-02504	23	15
NS-6150310-SP	16	77	SM-4051405-SE	2	24	SS-6090670-TP	10	8	228-90206	14	31
NS-6150310-SP	22	16	SM-5040655-SN	21	70	SS-6090670-TP	16	36	228-90305	14	32
NS-6620310-SP	8	10	SM-5040655-SN	4	20	SS-6110710-TP	14	15	228-90404	14	30

NUMERICAL INDEX OF PARTS

索引

PART NO 品番	PAGE 頁	REF NO	PART NO 品番	PAGE 頁	REF NO	PART NO 品番	PAGE 頁	REF NO	PART NO 品番	PAGE 頁	REF NO
228-91204	4	2	236-29207	18	53	400-75404	18	59	401-66894	4	11
228-96252	14	34	236-29256	18	52	400-85784	21	17	401-68860	16	94
229-01300	2	33	236-29306	18	28	400-85785	21	18	401-68921	19	4
229-01409	6	2	236-29306	18	43	400-85786	21	2	401-68922	12	10
229-01409	18	51	236-29405	18	27	400-85787	21	3	401-69408	20	12
229-01805	2	52	236-29405	18	34	400-85788	21	4	401-72134	10	25
229-04106	10	23	236-30007	18	26	400-85789	21	5	401-72135	14	16
229-04155	10	22	236-30007	18	36	400-85790	21	6	401-72137	12	2
229-06309	6	47	236-30007	18	56	400-85791	21	7	401-72138	10	44
229-06408	6	4	236-30106	18	25	400-85792	21	19	401-72146	6	27
229-06457	6	3	236-30106	18	38	400-85793	21	20	401-72362	2	1
229-07406	8	14	236-30403	18	41	400-85794	21	8	401-72366	2	14
229-07802	8	32	236-30502	18	42	400-85795	21	9	401-72367	2	30
229-08008	8	26	236-30601	18	35	400-85796	21	23	401-72368	2	32
229-08552	8	34	236-30601	18	40	400-86597	6	20	401-72369	2	29
229-11002	10	19	236-30650	18	39	400-86602	6	8	401-72370	2	31
229-11101	10	11	236-39008	22	2	400-86604	6	48	401-72371	2	3
229-12307	10	54	236-39107	22	4	400-86605	6	9	401-72373	2	4
229-16506	14	3	236-39156	22	3	400-86606	8	17	401-72374	2	5
229-16555	14	2	236-39206	22	7	400-86607	8	18	401-72375	2	11
229-20300	8	5	236-39305	22	8	400-86616	10	45	401-72376	2	12
229-20409	8	6	236-39404	22	9	400-86623	16	68	401-72377	6	25
229-21209	2	60	236-39503	22	10	400-86635	16	54	401-72378	10	46
229-21308	4	27	236-39602	22	11	400-86639	2	68	401-72386	20	7
229-21407	2	62	236-39701	23	12	400-86640	2	59	401-72390	2	37
229-21407	4	28				400-86691	14	13	401-72391	2	18
229-21506	2	63	400-00264	24	12	400-86692	14	14	401-72392	2	22
229-21506	4	29	400-00344	18	21	400-86695	10	35	401-72393	6	22
229-21605	2	64	400-04171	6	17	400-86696	10	36	401-72398	6	21
229-21704	2	69	400-04171	24	26	400-86697	18	22	401-72399	6	1
229-21704	4	30	400-09037	2	71	400-86698	19	2	401-72401	8	39
229-21803	2	66	400-10278	19	8	400-86699	19	14	401-72402	8	40
229-25101	18	58	400-10805	14	11	400-86709	16	89	401-72403	8	42
229-26000	23	4	400-13595	18	32	400-86711	16	46	401-72418	6	24
229-26208	23	6	400-15671	16	66	400-86712	16	52	401-72420	20	8
229-26356	23	7	400-23223	24	33	400-86735	10	34	401-72421	26	2
229-26505	23	3	400-24124	24	23	400-86736	10	40	401-72422	20	3
229-31604	23	10	400-24845	24	20	400-86748	16	65	401-72423	20	4
229-32404	22	14	400-26277	10	10	400-88958	4	25	401-72430	18	16
229-32453	22	13	400-26281	10	28	400-88959	4	26	401-72433	18	17
229-32800	23	9	400-26282	10	32	400-89605	24	1	401-72436	18	29
229-33105	23	13	400-29398	16	37	400-89663	23	8	401-72437	18	19
229-33204	23	14	400-32269	6	38	400-90058	6	6	401-72439	12	41
229-34202	22	24	400-35589	2	16	400-90099	16	61	401-72440	12	28
229-34251	22	23	400-36706	8	44	400-95844	19	1	401-72443	12	14
229-34301	22	25	400-36997	16	35	400-96325	21	21	401-72444	12	18
229-34400	22	26	400-36998	16	33	400-96326	21	10	401-72446	12	21
229-34509	22	27	400-37005	10	27	400-96327	21	12	401-72448	12	24
229-34608	22	28	400-37008	4	32	401-02087	23	18	401-72451	12	34
229-34707	22	15	400-37141	8	23	401-02261	2	26	401-72452	12	35
229-44508	8	11	400-37144	8	24	401-07708	24	2	401-72453	12	29
229-45414	2	44	400-37313	24	13	401-08401	21	16	401-72454	12	23
229-45604	2	46	400-37359	8	22	401-08402	21	1	401-72455	12	12
229-45703	2	47	400-37365	10	9	401-12420	2	65	401-72456	19	6
229-45802	2	48	400-38328	18	48	401-35803	23	1	401-72457	19	13
229-50000	16	76	400-42079	10	17	401-35904	6	15	401-72458	19	12
229-52501	10	56	400-44065	27	2	401-35905	6	31	401-72460	10	41
229-58003	23	5	400-44857	6	12	401-35907	6	35	401-72461	12	38
229-58052	23	2	400-50582	8	2	401-35916	6	16	401-72467	10	38
229-63409	2	45	400-50583	8	36	401-36258	18	62	401-72469	18	6
229-63458	2	43	400-52933	2	55	401-36700	8	15	401-72477	16	26
229-64001	14	26	400-55591	23	16	401-36701	16	14	401-72478	16	27
229-64001	23	23	400-58504	10	16	401-41440	6	44	401-72479	16	28
236-05207	6	13	400-61215	16	34	401-45927	14	10	401-72480	16	30
236-09456	8	27	400-61246	10	15	401-49785	18	20	401-72481	16	20
236-09605	8	30	400-61767	24	3	401-49791	6	46	401-72482	16	21
236-10207	8	16	400-62168	16	19	401-63141	20	13	401-72483	16	57
236-10306	8	21	400-62321	22	1	401-66870	4	3	401-72484	16	24
236-16709	10	21	400-63697	24	29	401-66872	4	4	401-72485	16	92
236-26005	2	61	400-64805	27	3	401-66881	4	5	401-72486	16	3
236-26005	24	14	400-64806	27	4	401-66885	4	6	401-72487	16	2
236-26104	2	42	400-64839	24	8	401-66886	4	7	401-72488	16	93
236-26807	8	3	400-65564	27	5	401-66887	4	8	401-72489	16	5
236-28803	18	46	400-65571	27	1	401-66888	4	9	401-72490	16	69
236-28902	18	47	400-65572	27	8	401-66893	4	10	401-72491	16	39

NUMERICAL INDEX OF PARTS

索引

PART NO 品番	PAGE 頁	REF NO	PART NO 品番	PAGE 頁	REF NO	PART NO 品番	PAGE 頁	REF NO	PART NO 品番	PAGE 頁	REF NO
401-72494	16	40	401-74399	18	61						
401-72495	16	53	401-74405	10	58						
401-72496	16	56	401-74408	20	17						
401-72497	16	7	401-74410	26	1						
401-72498	16	9	401-74570	23	11						
401-72499	16	11	401-74573	8	46						
401-72500	16	17	401-74575	2	58						
401-72501	16	72	401-74577	12	46						
401-72502	16	73	401-74580	20	9						
401-72503	16	74	401-74581	12	15						
401-72504	16	71	401-74582	12	16						
401-72508	10	43	401-74583	16	41						
401-72509	10	49	401-74584	16	44						
401-72510	10	50	401-74590	12	1						
401-73459	20	6	401-74600	16	95						
401-73460	20	1	401-74610	16	99						
401-73461	20	2	401-74612	16	98						
401-73462	20	11	401-75585	20	18						
401-74291	10	47	401-78658	18	37						
401-74293	10	52	401-81990	16	63						
401-74294	10	53	401-82053	16	62						
401-74296	10	1	401-82291	2	73						
401-74297	10	2	401-84950	16	1						
401-74298	10	7	401-84951	16	97						
401-74299	10	26	401-88608	2	38						
401-74300	10	13	401-91107	4	1						
401-74302	10	14	401-91108	4	12						
401-74305	2	20	401-91109	4	13						
401-74306	18	11	401-91111	4	14						
401-74307	18	33	401-91113	4	15						
401-74314	16	96	401-91114	4	16						
401-74315	16	90	401-91115	4	17						
401-74316	16	91	401-91116	4	18						
401-74317	10	60	401-91118	24	11						
401-74318	16	4	401-91126	24	24						
401-74321	12	5	401-91127	24	25						
401-74323	16	13	401-91349	12	36						
401-74324	16	15									
401-74325	12	9									
401-74328	14	1									
401-74331	14	6									
401-74332	14	7									
401-74333	14	17									
401-74334	12	40									
401-74335	14	19									
401-74336	14	20									
401-74337	14	21									
401-74338	14	22									
401-74341	6	30									
401-74342	6	32									
401-74343	6	33									
401-74344	6	34									
401-74349	6	41									
401-74351	14	27									
401-74353	24	9									
401-74356	18	60									
401-74358	18	3									
401-74359	18	4									
401-74360	18	7									
401-74361	18	8									
401-74362	18	13									
401-74365	18	44									
401-74368	2	8									
401-74369	14	23									
401-74372	19	16									
401-74373	2	49									
401-74377	8	28									
401-74385	2	53									
401-74387	8	25									
401-74388	8	38									
401-74389	8	1									
401-74392	2	50									
401-74394	18	12									
401-74396	12	44									
401-74398	16	88									