

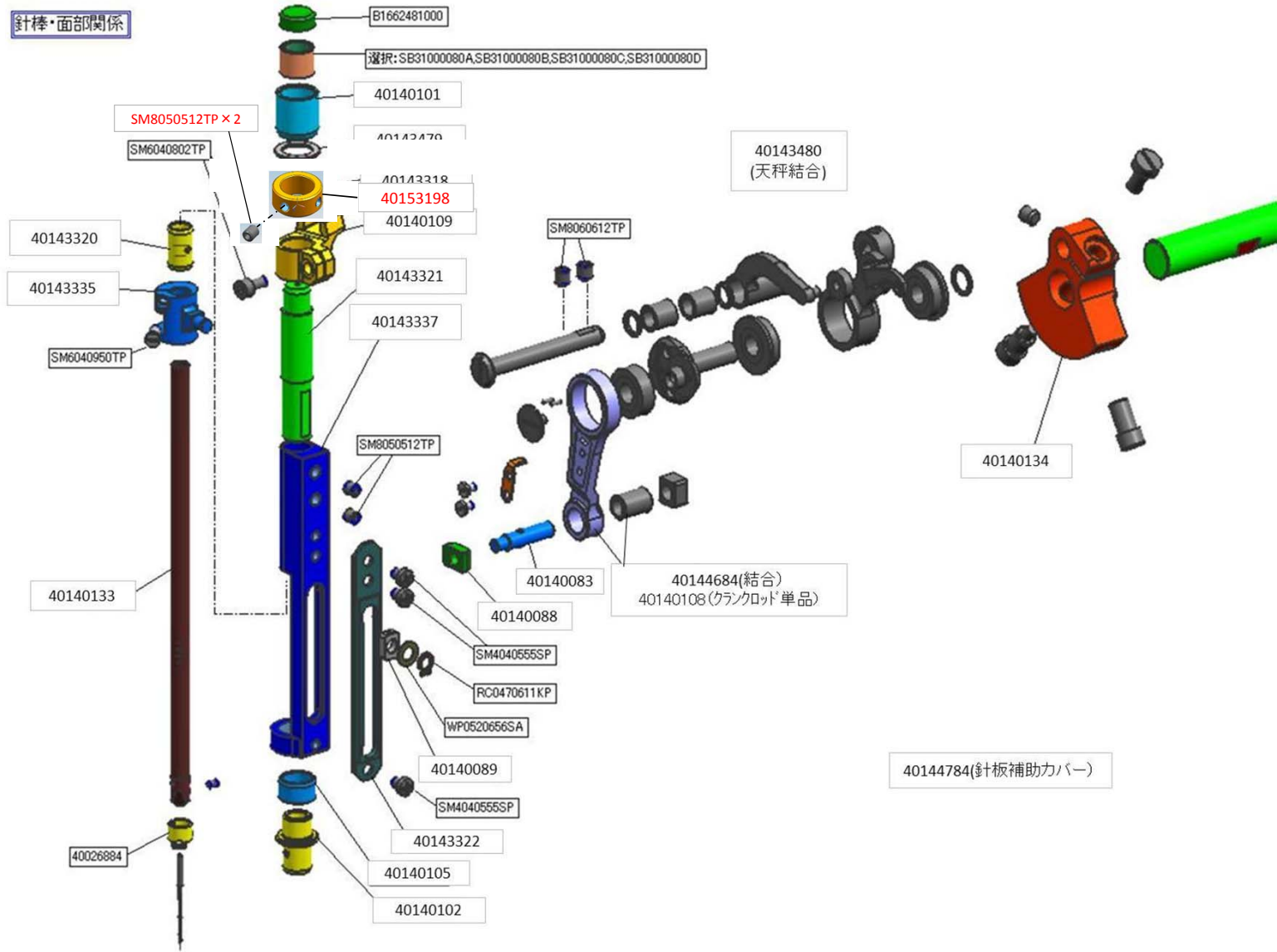
AMS-221, 224EN/X7910

Part List

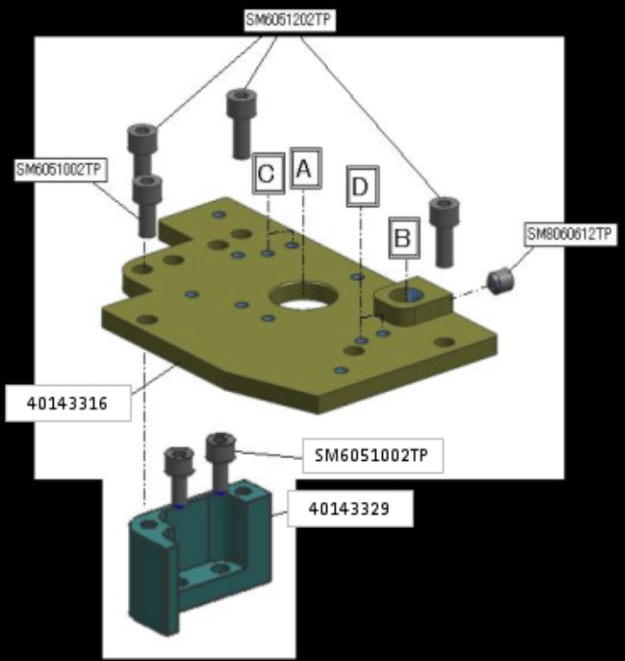
---

AMS-224EN (PS) Parts list

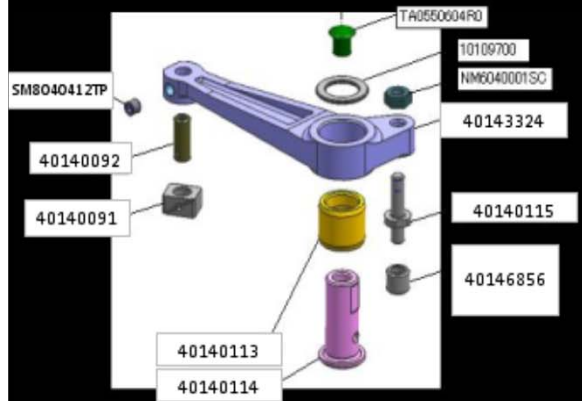
※ no part numbers has changed from the current machine (AMS-221EN, 224EN).



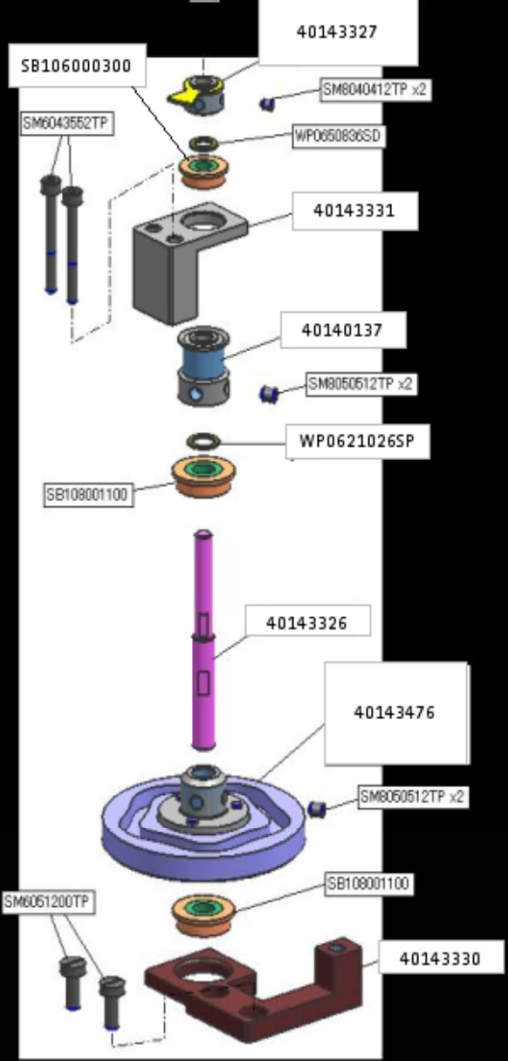
アーム上面部(針回転力関係)



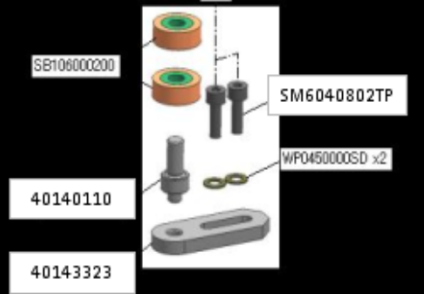
B



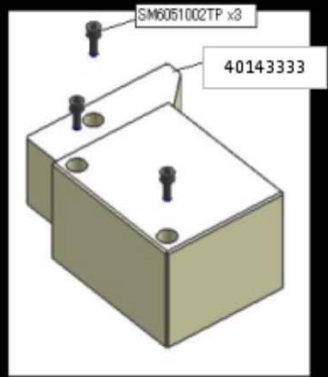
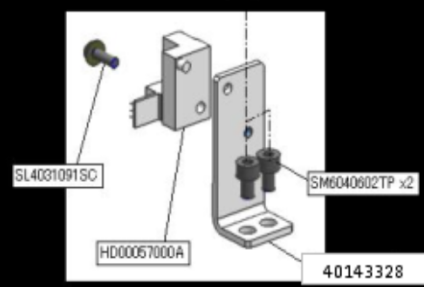
A



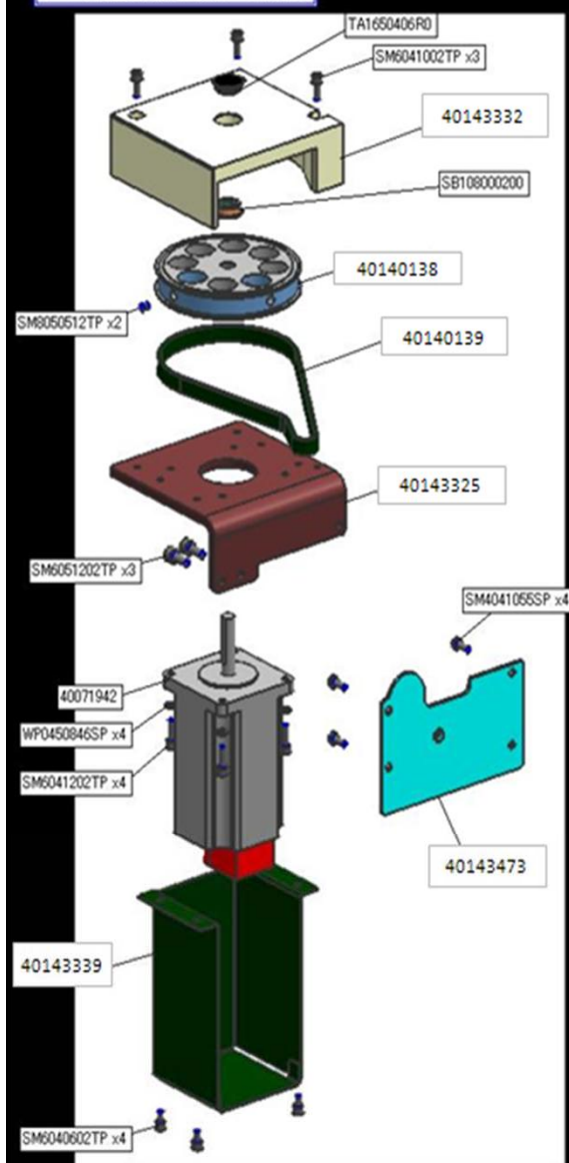
C



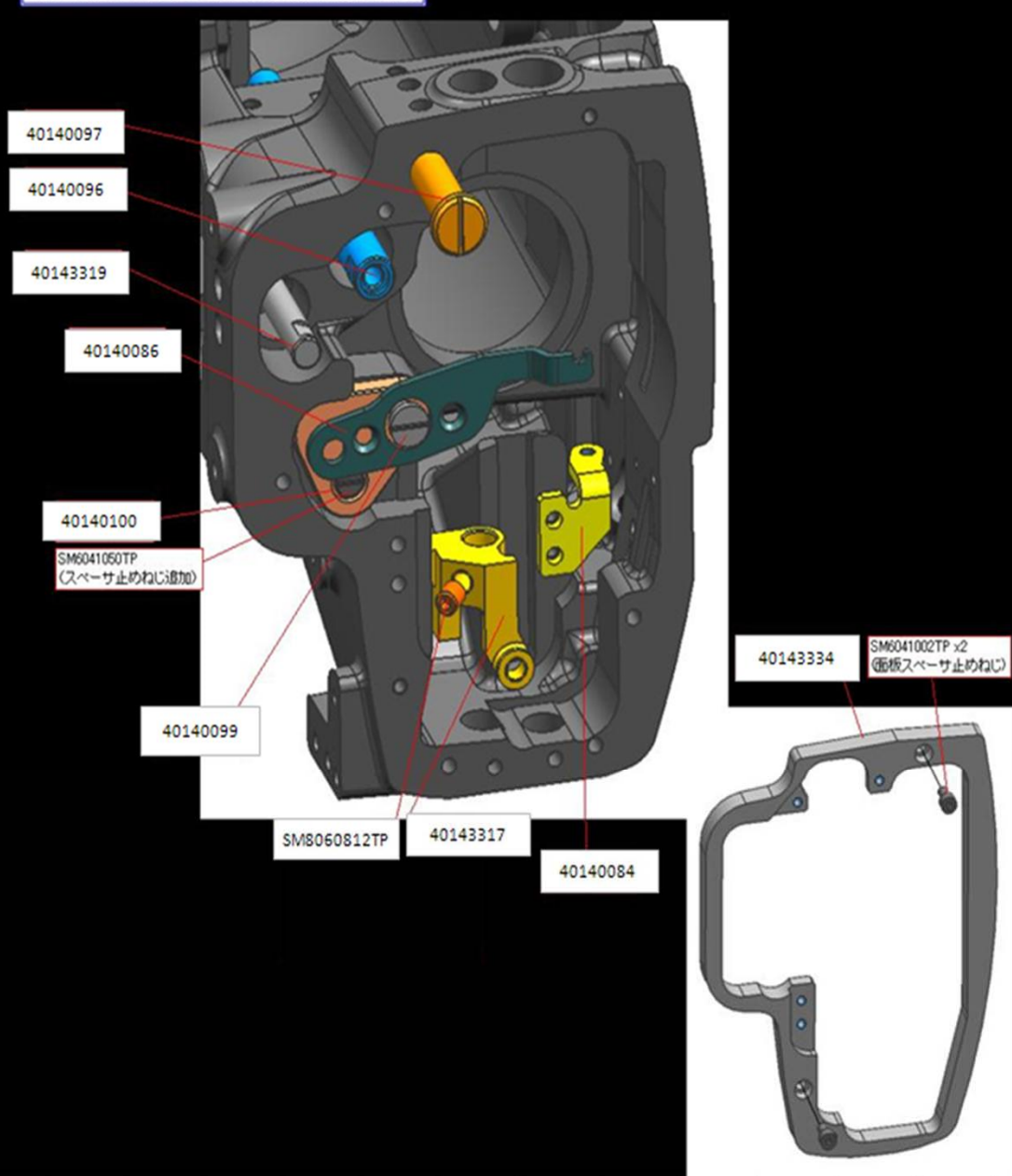
D



アーム側面部(針回転モータ関係)



中押え関係6mmオフセットの為に交換・追加した部品



Thread handling mechanism

No	品番	品名	個数
1	SM6052002TP	SCREW	2
2	WP0531000SD	WASHER	2
3	40140151	BLOCK_B	1
4	NM6040003SD	NUT	1
5	SB106000300	BEARING	1
6	WP0430800SD	WASHER	1
7	WP0621026SP	WASHER	1
8	40140115	ROLLER_SHAFT	1
9	40140093~95	ROLLER_A~C(選択)	1
10	40140157	CAM_ASM	1
11	SM8050612TP	CAM_ASM_SCREW	2
12	40140178	GEAR_B	1
13	40143327	SENSOR_SLIT_ASM	1
14	SM8040512TP	SCREW	2

15	WP0621026SP	WASHER	1
----	-------------	--------	---

16	40140150	BLOCK_A	1
----	----------	---------	---

17	SB106000300	BEARING	1
----	-------------	---------	---

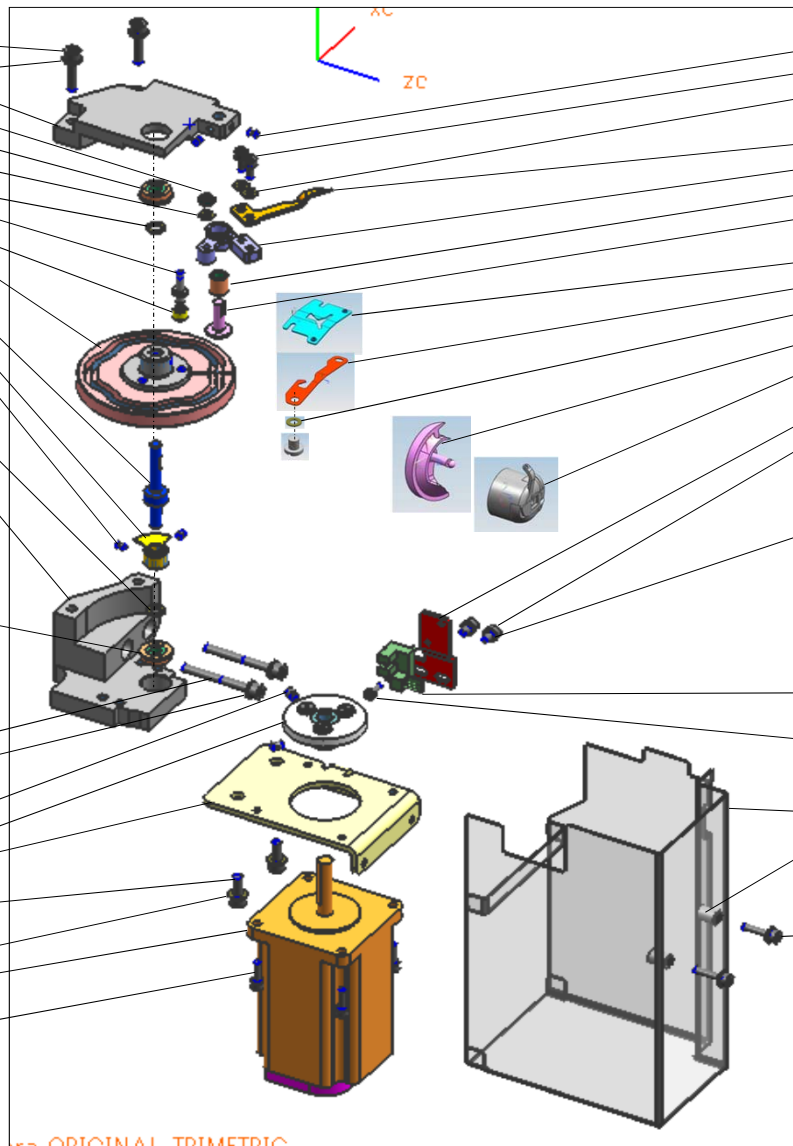
18	SM6054002TN	SCREW	2
19	WP0531000SD	WASHER	2

20	SM8050612TP	SCREW	2
21	40140154	GEAR_A_ASM	1
22	40140152	MOTOR_PLATE	1

23	SM6051202TP	SCREW	2
----	-------------	-------	---

24	WP0531000SD	WASHER	2
25	40103969	ENCODER MOTOR ASM.(IF)	1

26	SM6041202TP	SCREW	4
----	-------------	-------	---



No	品番	品名	個数
*27	SM8050512TP	SCREW	2
28	SM6040802TP	SCREW	2
29	WP0430800SD	WASHER	2

*30	40153345	THREAD HOLDER PLATE	1
31	40140162	LINK	1
32	SB30600070A-D	BEARING(選択)	1
33	40140163	LINK_SHAFT	1

*34	40153346	SHUTTLE UPPER SPRING	1
*51	40153347	LOWER THRED HOLDER	1
*52	WP0220300SC	WASHER	2
*35	40158048	SHUTTLE(F)	1
36	40144785	BOBBIN CASE ASM	1

37	40140153	SENSOR_PLATE	1
38	SM6040602TP	SCREW	2

39	WP0430800SD	WASHER	2
----	-------------	--------	---

40	HD00057000A	PHOTO_SENSOR	1
----	-------------	--------------	---

41	SL4031081SC	SCREW	1
----	-------------	-------	---

42	40140160	MOTOR_COVER	1
43	D5124206K0K	SPACER	2

44	SL6040692TN	SCREW	2
----	-------------	-------	---

Thread cutting mechanism

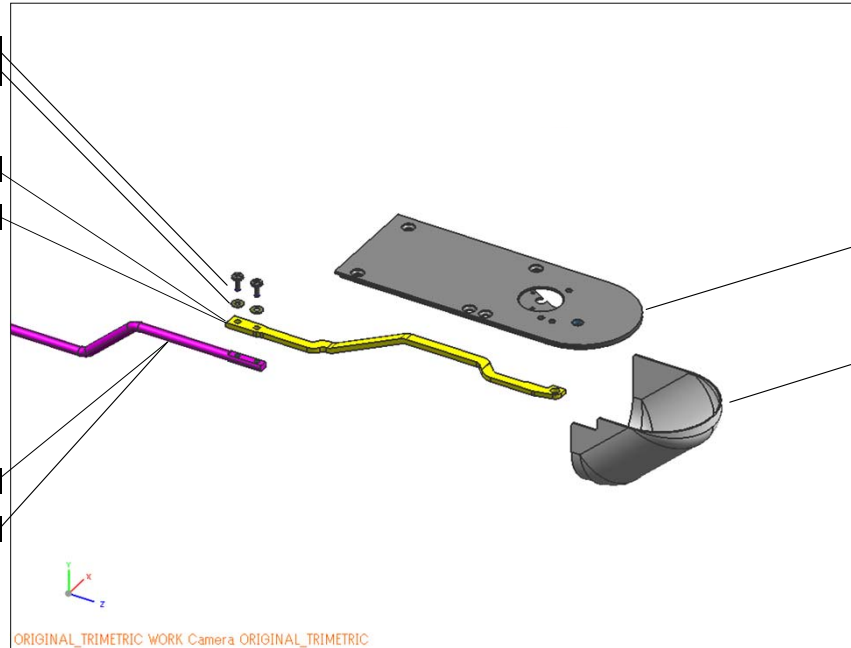
45	SM5030855SN	SCREW	2
46	WP0320501SD	WASHER	2

224EN			
47	40140166	CONNECTING_BAR_A	1
221EN			
47	40151463	CONNECTING_BAR_A	1

224EN			
48	40140176	CONNECTING_BAR_B	1
221EN			
48	40151464	CONNECTING_BAR_B	1

49	40140159	NEEDLE_PLATE(単品)	1
	40140174	NEEDLE_PLATE_H_ASM_PS	
	40140175	NEEDLE_PLATE_G_ASM_PS	

50	40140164	HOOK_COVER_ASM	1
----	----------	----------------	---

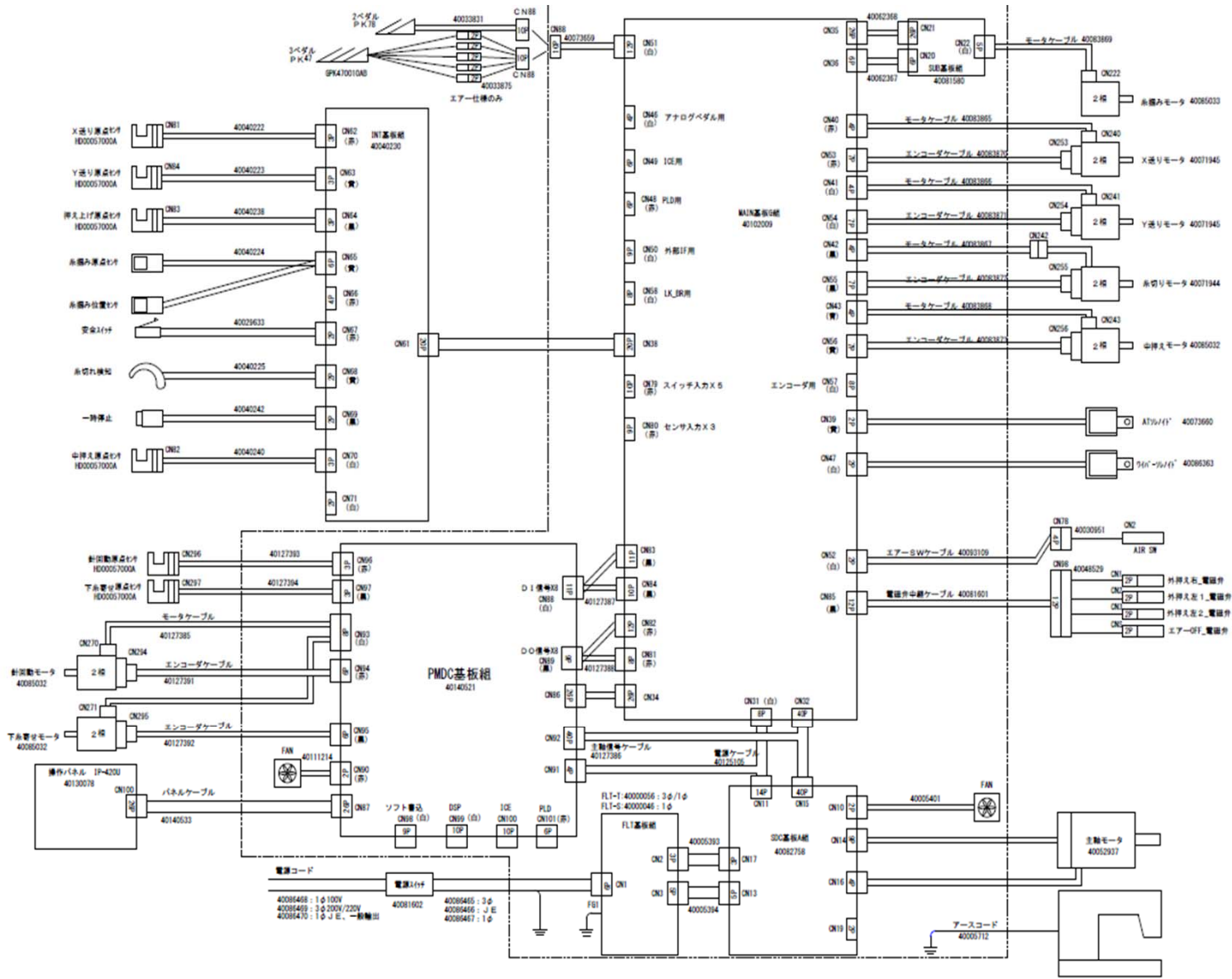


New parts list (mechanical relationship)

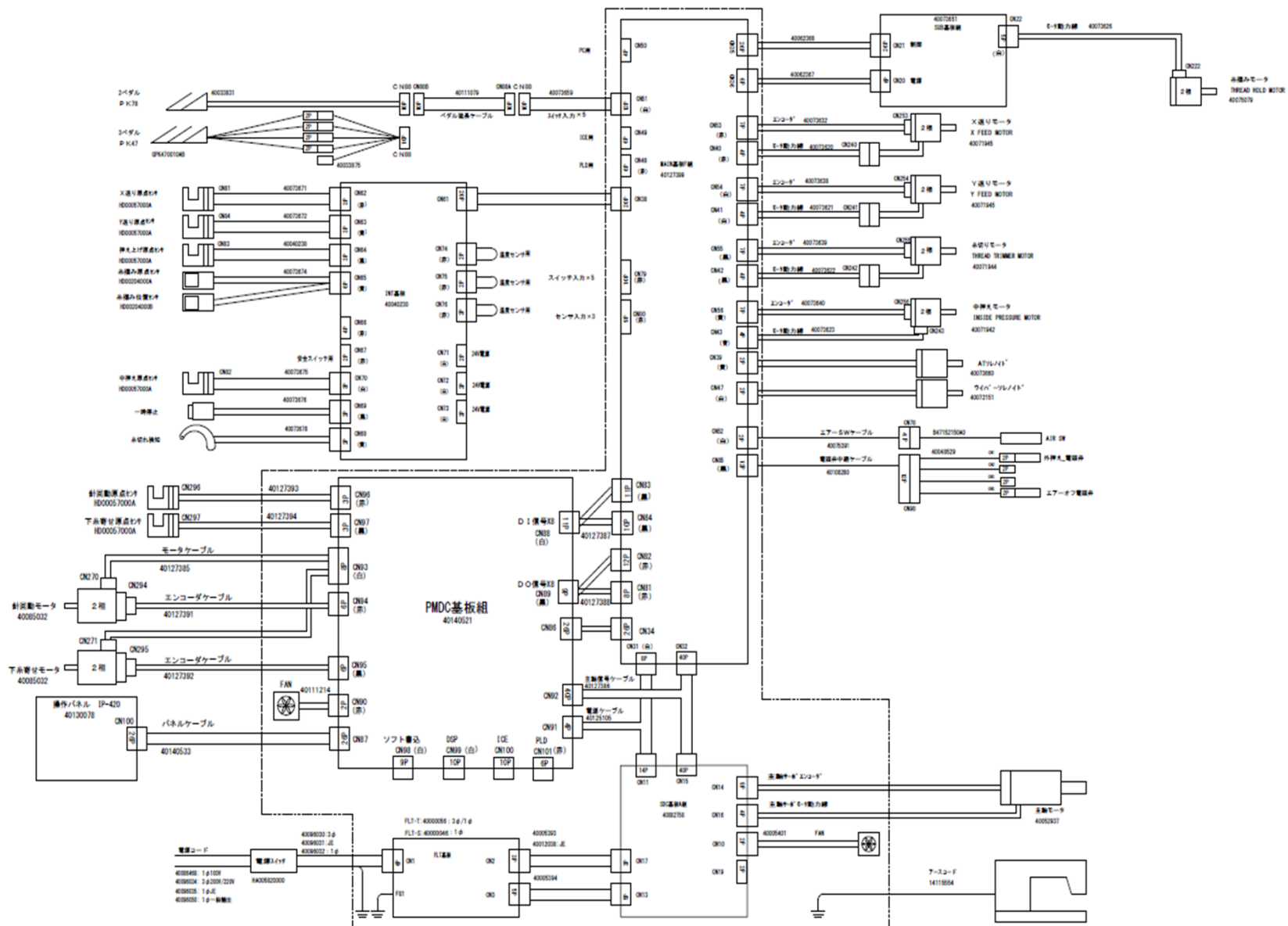
	Part No#	Description	品名(和)	Remarks
1	40140083	CONNECTION SHAFT	連結軸	
2	40140084	AT PIVOT BASE	AT支点板	
3	40140086	POSITIONING LINK	位置決めリンク	
4	40140088	SQUARE BLOCK	位置決めリンク	
5	40140089	SLIDE BLOCK	角駒(針棒案内板側)	
6	40140091	SLIDE BLOCK	角駒(針回転部)	
7	40140092	PIN A	ピンA	
8	40140093	CAM ROLLER A	カムローラーA	
9	40140094	CAM ROLLER B	カムローラーB	
10	40140095	CAM ROLLER C	カムローラーC	
11	40140096	SHAFT A	中押しえ揺動軸	
12	40140097	SHAFT B	中押しえ可変板支点軸	
13	40140099	SCREW	段ねじ	
14	40140100	SPACER B	スペーサーB	
15	40140101	FRAME METAL A	針棒台アームメタルA	
16	40140102	FRAME METAL B	針棒台アームメタルB	
17	40140105	NEEDLE BAR BUSH B	針棒メタルB	
18	40140108	NEEDLE BAR CRANK ROD	針棒クランクロッド	
19	40140109	SLIDE BLOCK ARM	針回転腕	
20	40140110	IDLER SHAFT	アイドラー軸	
21	40140113	LINK ARM BUSH	リンク腕ブッシュ	
22	40140114	LINK ARM SHAFT	リンク腕軸	
23	40140115	ROLLER SHAFT	カムローラー軸	
24	40140119	GEAR A BOSS	ギヤAボス	
25	40140133	NEEDLE BAR ADD	針棒追加工	
26	40140134	COUNTER WEIGHT ADD	釣合錘追加工	
27	40140137	PULLY S	プーリー小	
28	40140138	PULLY M	プーリーM	
29	40140150	BLOCK A	土台A	
30	40140151	BLOCK B	土台B	
31	40140152	MOTOR PLATE	モータ取付板	
32	40140153	SENSOR PLATE	センサー取付台	
33	40140154	GEAR A ASM	ギヤA組	
34	40140157	CAM ASM	カム組	
35	40140158	CAM	カム	
36	40140159	NEEDLE PLATE	針板	
37	40140160	MOTOR COVER	モーターカバー	
38	40153345	THREAD HOLDER PLATE	糸寄せ板	変更:40140161→
39	40140162	LINK	糸寄せリンク	
40	40140163	LINK SHAFT	糸寄せリンク軸	
41	40140164	HOOK COVER ASM	釜カバー組	
42	40140166	CONNECTING BAR A	糸切り連結棒A	
43	40140174	NEEDLE PLATE H.ASM.PS	H針板組PS	
44	40140175	NEEDLE PLATE G.ASM.PS	G針板組PS	
45	40140176	CONNECTING BAR B	糸切り連結棒B	
46	40140177	GEAR A	ギヤA	
47	40140178	GEAR B	ギヤB	
48	40140179	CAM BOSS	カムボス	
49	40143316	BASE A	ベースA	
50	40143317	PRESSER BAR HOLDER	押し棒抱き	
51	40153198	THRUST COLLAR	スラストカラー	変更:40143318→
52	40143319	SHAFT C	中押しえ可変軸	
53	40143320	NEEDLE BAR BUSH A	針棒メタルA	
54	40143321	NEEDLE BAR FRAME SHA	針棒台上軸	
55	40143322	GUIDE PLATE	針棒案内板	
56	40143323	IDLER PLATE	アイドラー軸取付板	
57	40143324	LINK ARM B	リンク腕B	
58	40143325	MOTOR BASE	モーター土台	
59	40143326	CAM SHAFT	カム軸	
60	40143327	SENSOR SLIT ASSY	センサースリット(組)	
61	40143328	SENSOR PLATE	センサー取付台	
62	40143329	BRACKET A	土台A	
63	40143330	BRACKET B	土台B	
64	40143331	BRACKET C	土台C	
65	40143332	MOTOR PULLY COVER	モータープーリーカバー	
66	40143333	TOP COVER B	トップカバーB	
67	40143334	FACE PLATE SPACER	面板スペーサー	
68	40143335	NEEDLE BAR HOLDER	針棒抱き	
69	40143336	SENSOR SLIT PLATE	センサースリット	
70	40143337	NEEDLE BAR FRAME	針棒台	
71	40143338	SENSOR SLIT BOSS	センサースリットボス	
72	40143339	MOTOR SIDE COVER	モーター側面カバー	
73	40143472	TOP COVER FRONT_ADD	上面カバー	
74	40143473	PRESSER COVER_ADD	中押しえカバー	
75	40143476	CAM HARI	針回転カム	
76	40143479	WASHER	ワッシャー	削除
77	40143480	THRUST TAKE UP COMP	リンク天秤結合PS	
78	40153346	SHUTTLE UPPER SPRING	大釜上げばね	変更:40140165→
79	40158048	SHUTTLE E	中釜F	変更:40140172→
80	40144785	BOBBIN CASE_ASM	ボビンケース組	
81	40140173	BOBBIN CASE	ボビンケース	
82	40144684	NEEDLE BAR CRANK ROD	ハリボウクランクロッドクミ	
83	40144784	NEEDLE PLATE_SUPPORT	針板補助カバー-6030	
84	40144222	INSTRUCTION MANUAL(P	AMS224EN(PS)取扱説明書	
85	40153347	LOWER THRED HOLDER	下糸保持板	追加

New Part No. (electric)

	Part No#	Description	品名(和)	Remark
1	40127385	PMDC MOTOR CABLE ASM	PMDC MOTOR ケーブル組	
2	40127386	PMDC-MAIN I/F CABLE ASM	PMDC-MAIN I/Fケーブル組	
3	40127387	PMDC-MAIN I/O CABLE A ASM	PMDC-MAIN I/OケーブルA組	
4	40127388	PMDC-MAIN I/O CABLE B ASM	PMDC-MAIN I/OケーブルB組	
5	40127391	NR ENCODER CABLE ASM	針回動モータ エンコーダケーブル組	
6	40127392	LT ENCODER CABLE ASM	下糸寄せモータ エンコーダケーブル組	
7	40127393	NR SENSOR CABLE ASM	針回動モータ 原点センサケーブル組	
8	40127394	LT SENSOR CABLE ASM	下糸寄せモータ 原点センサケーブル組	
9	40127399	MAIN PCB F ASSY	MAIN基板F組	
10	40130078	IP-420U PANEL ASSY	IP-420U パネル組	
11	40140521	PMDC PCB A ASSY	PMDC基板A組	
12	40140533	PS PANEL CABLE ASM	PSパネルケーブルクミ	
13	40140540	MC-589-1 BOX A	MC-589-1 電装ボックスA組	(単相100V、3相 200/220V)
14	40140541	MC-589-1 BOX B	MC-589-1 電装ボックスB組	(単相 CE230V)
15	40140542	MC-589-1 BOX C	MC-589-1 電装ボックスC組	(単相 220/240V)
16				



# AMS-221EN/X7910



AMS-224EN/X7910