

JUKI[®]

1-Needle, Lockstitch Automatic Buttonholing Indexer

ボタン穴かがりインデキサー

AC-172N-1790

PARTS LIST

40093319

No.1548-01

HOW TO MAKE USE OF THIS PARTS LIST

1.Explanation of codes

1)"*"mark.....means this part is changed from the previous parts book.

As to the details of the change, refer to "List for information of change".

2)"#01".....refer to "Note" explanation at bottom of page.

2.Codes on the "Qty" column

• Each numeral indicates the number of parts required.

• "0.1" and "2.5" indicate the length (in meters) of the respective parts.

3.Parentheses mean that the corresponding part is a subpart that constructs an assembly part.

4.Dotted lines on the Figures indicate assembly parts.

5.As to the parts with marks of "☆"(consumable parts) and "◎"(optional parts)on the respective parts,

it is recommended to prepare spares.

パーツリストご利用に際して

1. "注記"欄の記号説明

1) "*"印 前回のパーツブックに比較して今回変更された部品を意味します。

変更内容は"変更情報リスト"を参照してください。

2) "#01"..... ページ下の"注記"の説明を参照してください。

2. 数量欄の数字は、個数を表し、0.1、2.5等の数値は、長さ(単位メートル)を表します。

3. 数量欄の()は、組部品を構成している子部品であることを意味します。

4. イラストページの-----枠は、組構成であることを意味します。

5. リストページの"☆"(消耗部品)、“◎”(オプション部品)の印がついた部品は、

予備を準備しておくことをお奨めします。

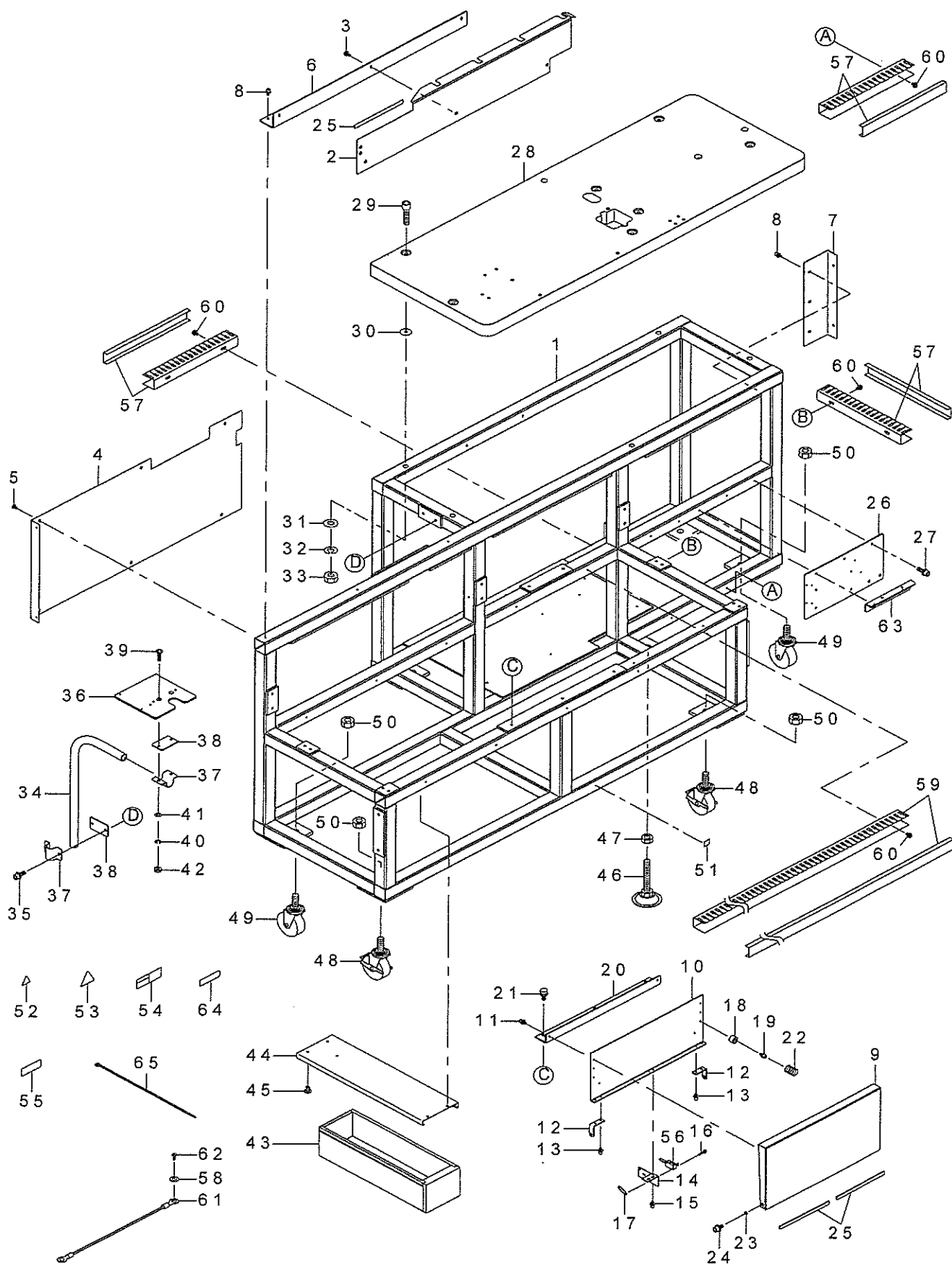
CONTENTS

目次

1. FRAME & MECHANISM COVER COMPONENTS (1).....	1
架台・外装関係（1）	
2. FRAME & MECHANISM COVER COMPONENTS (2).....	3
架台・外装関係（2）	
3. FEED BODY COMPONENTS (1).....	5
搬送体関係（1）	
4. FEED BODY COMPONENTS (2).....	7
搬送体関係（2）	
5. STACKER COMPONENTS (1).....	9
スタッカ関係（1）	
6. STACKER COMPONENTS (2).....	11
スタッカ関係（2）	
7. PRESET COMPONENTS (1).....	13
プリセット関係（1）	
8. PRESET COMPONENTS (2).....	15
プリセット関係（2）	
9. PRESET COMPONENTS (3).....	17
プリセット関係（3）	
10. PRESET COMPONENTS (4).....	19
プリセット関係（4）	
11. AIR COMPONENTS.....	21
空圧関係	
12. FRAME COMPONENTS.....	23
頭部関係	
13. CONTROL BOX COMPONENTS.....	25
電装ボックス関係	
14. OPERATION PANEL COMPONENTS.....	27
操作パネル関係	
15. WIRING DIAGRAM (1) FOR 1-PHASE.....	29
電装配線図（1）単相用	
16. WIRING DIAGRAM (2) FOR 3-PHASE.....	31
電装配線図（2）3相用	
17. WIRING DIAGRAM (3).....	33
電装配線図（3）	
18. ACCESSORIES COMPONENTS (1).....	35
付属品関係（1）	
19. ACCESSORIES COMPONENTS (2).....	37
付属品関係（2）	
20. LIST FOR INFORMATION OF CHANGE.....	39
変更情報リスト	
NUMERICAL INDEX OF PARTS.....	41
索引	

1. FRAME & MECHANISM COVER COMPONENTS (1)

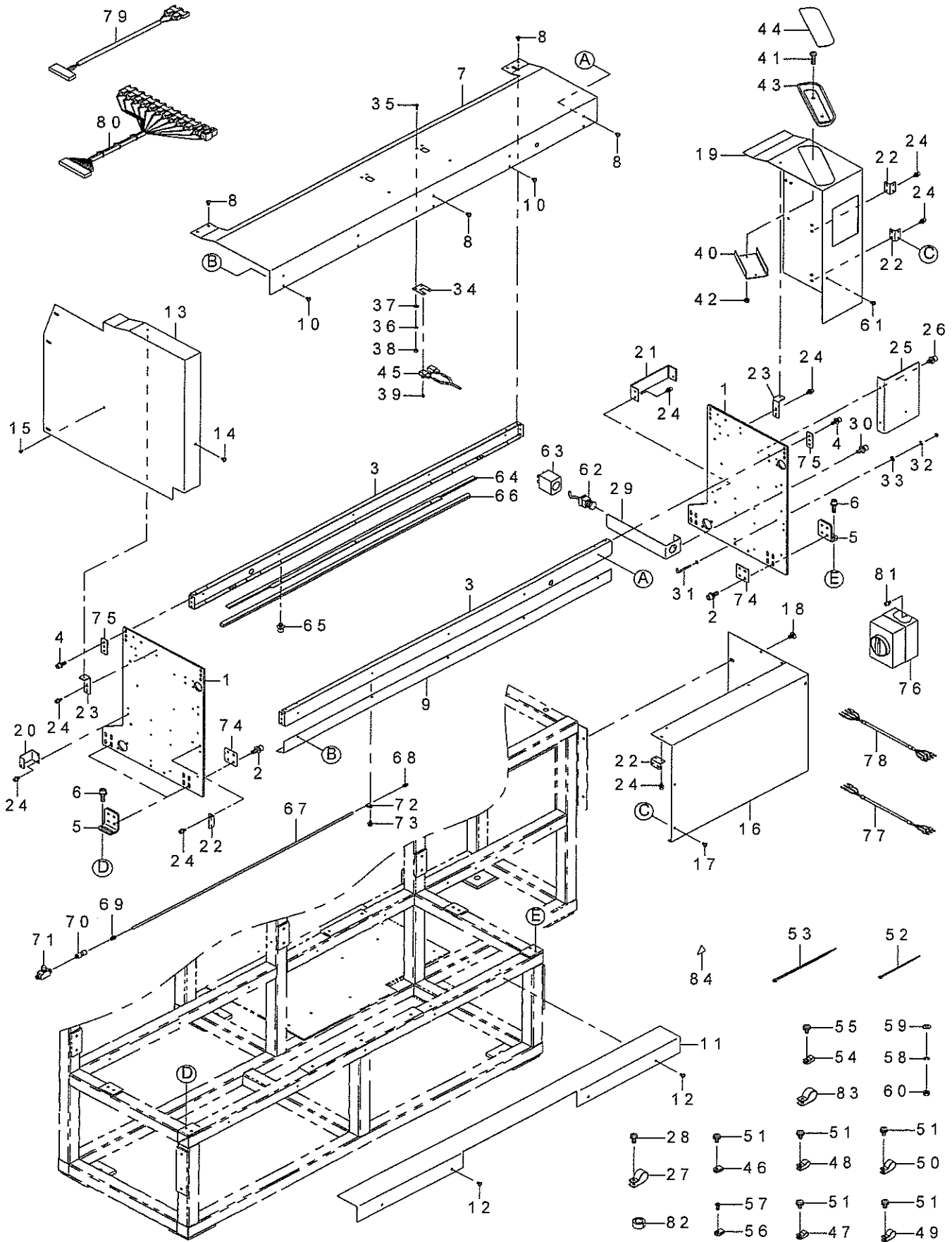
架台·外装關係 (1)



REF.NO	NOTE	PART NO	DESCRIPTION	品名	Qty
1		400-93182	ASSY FRAME	筐体	1
2		400-93206	FEED_COVER	後ろカバー下	1
3		SL-4041091-SC	SCREW M4 L=10	なべ小ねじセムス M4 X O. 7 L=10	3
4		400-93216	REAR COVER BOTTOM	カバー	1
5		SM-0040601-SA	SCREW	トラスねじ M4 L=6	6
6		G5022-172-000	REAR COVER SUPPORT, TOP	後ろカバー(上) 支え	1
7		G5024-172-000	RIGHT COVER SUPPORT, LARGE	右カバー(大) 支え	1
8		SL-6040892-TN	BOLT	座金付き六角穴ボルト	6
9		G5005-172-0A0	KNEE SWITCH	膝スイッチ	1
10		G5006-172-000	KNEE SWITCH SUPPORT	膝スイッチ支え	1
11		SL-6040892-TN	BOLT	座金付き六角穴ボルト	2
12		G5007-172-000	KNEE SWITCH SHAFT HOLDER	膝スイッチ軸受	2
13		SL-6040892-TN	BOLT	座金付き六角穴ボルト	4
14		G5008-172-000	MICROSWITCH FITTING PLATE	マイクロスイッチ取付け板	1
15		SL-6040892-TN	BOLT	座金付き六角穴ボルト	2
16		SL-4031691-SC	SCREW M3 L=16	座金付きなべ小ねじ M3 L=16	2
17		137-74906	SWITCH BASE	スイッチ取付け板	1
18		G5009-172-000	STOPPER RUBBER	ストッパゴム	3
19		SL-6040842-TN	SCREW M4 L=8	座金付き六角穴ボルト	3
20		G5010-172-000	KNEE SWITCH FITTING PLATE	膝スイッチ取付け板	1
21		SL-9061693-SE	WASHER HEXAGONAL BOLT M6 L=16	座金付き六角穴ボルト	3
22		B3207-470-000	SPRING	糸巻き軸ばね	2
23		B2544-280-000	WASHER, FOR WORK CLAMP FOOT HOOK	押えフックリング	2
24		SL-6061292-TN	SCREW	座金付き六角穴ボルト	2
25		GBR-01910000	RUBBER CUSHION	クッションゴム	2
26		400-11422	SV-BASE	ソレノイド取付け板	1
27	*	SL-6041292-TN	SCREW	座金付き六角穴ボルト	3
28		400-93298	ACF TABLE	ACF テーブル	1
29		MTJ-MS000030	SCREW	モータ取付けボルト	5
30		225-73505	PACKING	元栓変更固定ねじパッキン	5
31		WP-0852086-SC	WASHER M8	平座金	5
32		WS-0820002-KN	SPRING WASHER M8	ばね座金 M8	5
33		NS-6200710-SN	NUT 5/16-18	六角ナット 5/16-18	5
34		G1017-192-000	STAND	操作パネル支柱	1
35		SL-6061692-TN	BOLT	座金付き六角穴ボルト	2
36		400-93212	PANEL_PLATE	パネル取付け板	1
37		G1015-192-000	CLAMP	サドル	2
38		G1016-192-000	CLAMP BOTTOM PLATE	サドル底板	2
39		SM-1062052-TP	SCREW M6 L=20	六角穴ボルト M6 L=20	2
40		WS-0610002-KN	SPRING WASHER 6.1X12.2X1.5	ばね座金 M6	2
41		WP-0641601-SC	WASHER	平座金みかき丸 M6	2
42		NM-6060001-SC	NUT M6	六角ナット M6 1種	2
43		111-55108	DRAWER	引き出し	1
44		G5011-172-000	DRAWING RAIL	引き出しレール	1
45		SM-0040601-SA	SCREW	トラスねじ M4 L=6	4
46		G5033-172-000	ADJUSTER	アジャスタ	1
47		NM-6160001-SC	NUT	フレーム調整ボルトナット	1
48		G5031-164-000	CASTER WITH BRAKE	ブレーキ付きキャスター	4
49		G5032-164-000	CASTER	キャスター	2
50		NM-6160001-SC	NUT	フレーム調整ボルトナット	6
51		168-70206	GRAVITY SEAL	荷重中心シール	1
52		CM-3002000-03	ATTENTION LABEL	指げが注意シール (31, 5)	4
53		CM-3002000-04	LABEL (50)	指げが注意シール (50)	1
54		CM-3013000-01	SAFETY LABEL	頭部注意安全シール (横)	1
55		400-94560	CE MARKING LABEL (EU)	CE マーキング銘板 (EU)	1
56	☆	400-16844	START SWITCH ASSY	スタートスイッチ組	1
57		G6801-172-000	DUCT, A	ダクト (A)	3
58		WT-0430002-KN	WASHER M4	歯付き座金 M4	1
59		G6803-172-000	DUCT, C	ダクト (C)	1
60		SL-4040891-SC	SCREW M4 L=8	座金付きなべ小ねじ M4 L=8	8
61		141-15554	HEAD GROUND CABLE A ASM.	頭部アースケーブル A 組	2
62		SM-4041050-TP	SCREW	なべねじ M4 L=10	1
63	*	400-97641	VALVE PLATE	電磁弁取付け板	1
64	*	400-96868	COMPLETE_NAME_LABEL_AC172N1790 V	コンプリート銘板 AC172N1790_V	1
65	*	G5453-161-000	CABLE BAND	束線バンド	1

2. FRAME & MECHANISM COVER COMPONENTS (2)

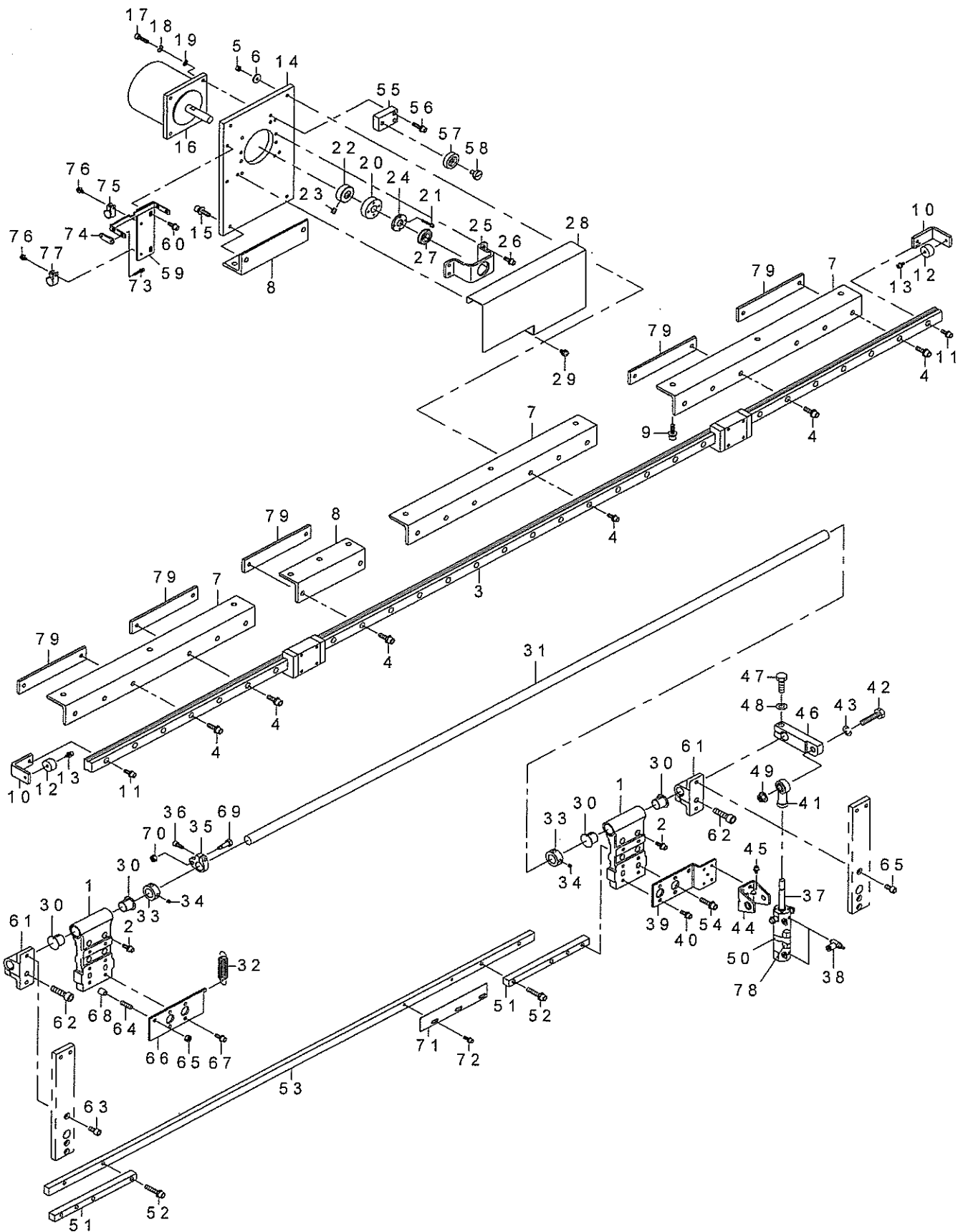
架台・外装関係 (2)



REF.NO	NOTE	PART NO	DESCRIPTION	品名	Qty
1	*	400-97632	SIDE COVER	側板	2
2		SL-6061692-TN	BOLT	座金付き六角穴ボルト	16
3	*	400-97849	SIDE PLATE CONNECTING PLATE	側板連結板	2
4		SL-6051492-TN	BOLT	座金付き六角穴ボルト	12
5	*	400-97633	SIDE COVER SUPPORT	側板支え	4
6		SL-6062092-TN	SCREW M6 L=20	座金付き六角穴ボルト	8
7		G5014-172-000	UPPER COVER	上カバー	1
8		SM-0040601-SA	SCREW	トラスねじ M 4 L = 6	9
9		G5015-172-000	FRONT COVER, TOP	前カバー (上)	1
10		SM-0040601-SA	SCREW	トラスねじ M 4 L = 6	5
11		G5016-172-000	FRONT COVER, BOTTOM	前カバー (下)	1
12		SM-0040601-SA	SCREW	トラスねじ M 4 L = 6	4
13		G5017-172-000	LEFT COVER	左カバー	1
14		SM-0040601-SA	SCREW	トラスねじ M 4 L = 6	5
15		SM-0030601-SA	SCREW M3X0.5 L=6	トラス小ねじ M 3 X 0. 5 L = 6	2
16		G5018-172-000	RIGHT COVER, LARGE	右カバー (大)	1
17		SM-0040601-SA	SCREW	トラスねじ M 4 L = 6	3
18		SM-0060801-SA	SCREW	トラスねじ M 6 L = 8	2
19		400-19864	RIGHT_COVER	右カバー	1
20		G5023-172-000	LEFT COVER SUPPORT	左カバー支え	1
21		G5025-172-000	RIGHT COVER SUPPORT, SMALL	右カバー (小) 支え	1
22		G5034-171-000	COVER SUPPORT	カバー支え	6
23		G5016-162-000	STOPPER PLATE	オーバーランストッパ板	2
24		SL-6040892-TN	BOLT	座金付き六角穴ボルト	20
25		400-15612	SWITCH_BASE	電源スイッチ取付け台	1
26		SL-6040892-TN	BOLT	座金付き六角穴ボルト	2
27		HX-0015000-OK	CABLE CLIP	ケーブルクリップ	2
28		SL-4041081-SC	SCREW M4 L=10	なべ小ねじセムス M 4 L = 1 0	2
29		G5026-172-000	EMERGENCY SWITCH FITTING PLATE	非常停止スイッチ取付け板	1
30		SL-6041092-TN	SCREW	座金付き六角穴ボルト	2
31		G5028-162-000	HOOK	エアガンフック	1
32		WS-0510002-KN	SPRING WASHER	ばね座金 5. 1 X 9. 2 X 1. 3	1
33		WP-0531001-SC	WASHER	平座金みがき丸 M 5	1
34		G5013-172-000	CLOTH SENSOR FITTING PLATE	布検知センサ取付け板	2
35	*	SM-1031001-SC	SCREW M3X0.5 L=10	皿小ねじ M 3 X 0. 5 L = 1 0	4
36		WS-0310002-KN	SPRING WASHER M3	ばね座金 3. 1 X 5. 9 X 0. 7	4
37		WP-0320501-SC	WASHER M3	平座金 3. 2 X 7 X 0. 5	4
38		NM-6030001-SC	NUT M3	六角ナット M 3 X 0. 5 1種	4
39		SL-4030681-SC	SCREW M3 L=6	座金付きなべ小ねじ M 3 L = 6	4
40		G5027-172-000	SMALL CASTINGS CASE SUPPORT	小物入れ支え	1
41		SM-4041401-SC	SCREW M4X0.7 L=14	なべ小ねじ M 4 X 0. 7 L = 1 4	2
42		NM-6040001-SC	NUT M4	六角ナット M 4	2
43		111-56007	CASE	小物入れ	1
44		111-55801	CASE MAGNET	小物入れマグネット	1
45	*	400-16845	CLOTH DETECT SENSOR ASSY	布検知センサ組	1
46		HX-0015000-0D	CLIP	ケーブルクリップ	4
47		HX-0015000-0B	CABLE CLIP	ケーブルクリップ	10
48		HX-0015000-0D	CABLE CLIP	ケーブルクリップ	17
49		HX-0015000-0F	CABLE CLIP	ケーブルクリップ	3
50		HX-0015000-0H	CABLE CLIP	ケーブルクリップ	4
51		SL-4040881-SC	SCREW M4 L=8	座金付きなべ小ねじ M 4 L = 8	37
52		EA-9500801-00	CABLE BAND	束線バンド	38
53		EA-9500802-00	CABLE BAND 150	結束バンド 150	22
54		HX-0015000-0B	CABLE CLIP	ケーブルクリップ	5
55		SL-4040691-SC	SCREW M4 L=6	座金付きなべ小ねじ M 4 L = 6	5
56		HX-0015000-0D	CLIP	ケーブルクリップ	2
57	*	SM-1031001-SC	SCREW M3X0.5 L=10	皿小ねじ M 3 X 0. 5 L = 1 0	2
58		WS-0310002-KN	SPRING WASHER M3	ばね座金 3. 1 X 5. 9 X 0. 7	2
59		WP-0320501-SC	WASHER M3	平座金 3. 2 X 7 X 0. 5	2
60		NM-6030001-SC	NUT M3	六角ナット M 3 X 0. 5 1種	2
61		SM-0040601-SA	SCREW	トラスねじ M 4 L = 6	2
62	*	400-15562	PAUSE SWITCH ASSY	一時停止スイッチ組	1
63		HA-0042900-10	SWITCH COVER	スイッチカバー	1
64		G5217-172-000	CLOTH PRESSER PLATE	布押え板	1
65		SL-6040892-TN	BOLT	座金付き六角穴ボルト	3
66		G5212-172-000	PUSHER CUSHION	プッシュャクッション	1
67		G5136-172-000	BLOW PIPE	ブローパイプ	1
68		SM-8050812-TP	SCREW M5X8	止めねじ M 5 X 0. 8 L = 8	1
69		PJ-0320590-08	NIPPLE	ホースニップル	1
70		PJ-3030600-01	STRAIGHT UNION	ストレートユニオン	1
71		PC-0126010-00	SPEED CONTROLLER	スピードコントローラ	1
72		HX-0015000-00	CLIP	ケーブルクリップ	1
73		SL-4040881-SC	SCREW M4 L=8	ばね座金付きなべ小ねじ M 4 L = 8	1
74		400-95627	WASHER A	座金 A	4
75		400-95628	WASHER B	座金 B	4
76		HA-0058200-00	SWITCH	スイッチ	1
77	#01	400-17092	AC POWER CORD 1P ASSY	A C 電源コード 1 P 組	1
78	#02	400-17091	AC POWER CORD 3P ASSY	A C 電源コード 3 P 組	1
79		400-16853	SENSOR JOINT CORD B ASSY	センサ中継コード B 組	1
80	*	400-85613	SENSOR JOINT CORD A ASSY	センサ中継コード A 組	1
81	*	SL-6040892-TN	BOLT	座金付き六角穴ボルト	2
82		HN-0024600-00	CORES	フェライトクランプ	1
83	*	HX-0015000-OK	CABLE CLIP	ケーブルクリップ	2
84	*	CM-3003000-03	HIGH TEMPERATURE CAUTION LABEL 2 (31.5)	高温注意シール 2 (31. 5)	1
		NOTE(注記)	#01....FOR 1-PHASE #02....FOR 3-PHASE	単相用 3相用	

3. FEED BODY COMPONENTS (1)

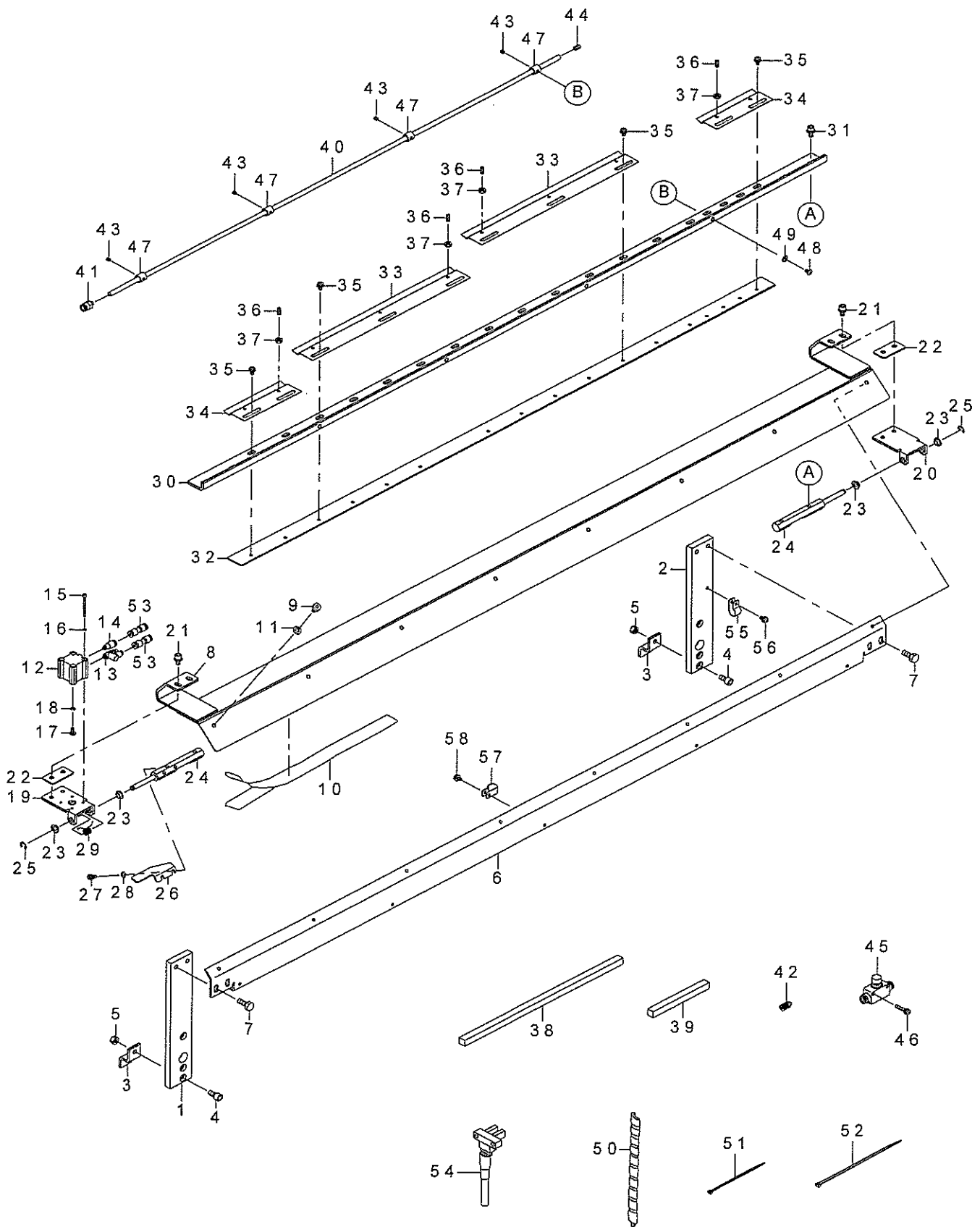
搬送体関係 (1)



REF.NO	NOTE	PART NO	DESCRIPTION	品名	Qty
1		G5101-172-000	FEED BODY	搬送体	2
2		SL-6051442-TN	BOLT	座金付き六角穴ボルト	8
3		G5010-164-000	FEED RAIL	搬送レール	1
4		SL-6052042-TN	SCREW	座金付き六角穴ボルト	21
5		NM-6050001-SC	NUT M5	六角ナット M5 X 0.8 1種	4
6		WP-0522016-SH	WASHER	平座金 5.2 X 15 X 2	4
7		400-93358	FEED RAIL SUPPORT L	搬送レール支え	3
8		400-93359	FEED RAIL SUPPORT	搬送レール支え	2
9		SL-6062092-TN	SCREW M6 L=20	座金付き六角穴ボルト	13
10		G5105-172-000	FITTING PLATE	搬送体ストッパ取付け板	2
11		SL-6051442-TN	BOLT	座金付き六角穴ボルト	2
12		G5009-172-000	STOPPER RUBBER	ストッパゴム	2
13		SL-6040842-TN	SCREW M4 L=8	座金付き六角穴ボルト	2
14		400-12545	MOTOR_BASE_PLATE	搬送体モータベース	1
15		SL-6051492-TN	BOLT	座金付き六角穴ボルト	2
16	☆	400-85618	CARRIER MOTOR	搬送モータ	1
17		SM-6051802-TP	SCREW M5 L=18	六角穴ボルト	4
18		WS-0510002-KN	SPRING WASHER	ばね座金 5.1 X 9.2 X 1.3	4
19		WP-0531001-SC	WASHER	平座金みがき丸 M5	4
20	☆	400-12547	GEAR	搬送体ギヤ	1
21		SL-6052092-TN	BOLT	座金付き六角穴ボルト	4
22	☆	400-12546	GEAR_BOSS	搬送体ギヤ取付けボス	1
23		SM-8060802-TP	SCREW M6 L=8	止めねじ M6 L=8	2
24	☆	400-12548	GEAR_PLATE	搬送体ギヤ固定板	1
25		400-12529	BEARING_BASE	ベアリングベース	1
26		SL-6051492-TN	BOLT	座金付き六角穴ボルト	4
27	☆	SB-1120011-00	BEARING	ころがり軸受	1
28		G5139-172-000	FEED MECHANISM COVER	搬送部カバー	1
29		SL-4051091-SC	SCREW M5X0.8 L=10	なべねじセムス M5 X 0.8 L=10	2
30		G5112-172-000	FEED BODY FALLING SHAFT HOLDER	搬送体倒し軸受	4
31		G5113-172-000	FEED BODY FALLING SHAFT	搬送体倒し軸	1
32		400-20109	CLAMP_TABLE_SPRING	搬送体倒し軸ばね	1
33		CS-1501181-TP	THRUST COLLAR D=15 W=11	スラストカラー D=15 W=11	2
34		SM-8050412-TP	SCREW M5 L=4	止めねじ M5 L=4	4
35		112-06505	FEED DRIVING LINK	送り変換腕	1
36		SS-6121212-TP	SCREW 3/16-28 L=12.0	六角穴ボルト 3/16-28 L=12	1
37	☆	PA-2002515-00	AIR CYLINDER (DIA20-25ST)	エアシリンダ (20丸-25ST.)	1
38		PC-0105080-00	SPEED CONTROLLER	スピードコントローラ	2
39		G5114-172-000	FALLING CYLINDER SUPPORT	搬送体倒しシリンダ支え	1
40		SL-6051492-TN	BOLT	座金付き六角穴ボルト	4
41		G5606-116-000	CYLINDER ROD END	中ヌスシリンダローレットエンド	1
42		SM-9083503-SC	SCREW M8 L=35	六角穴ボルト M8 L=35	1
43		WS-0820002-KN	SPRING WASHER M8	ばね座金 M8	1
44		PA-9000410-00	CYLINDER BRACKET	揺動受け金具	1
45		SL-6040892-TN	BOLT	座金付き六角穴ボルト	4
46		G5115-172-000	ROCKING ARM	揺動腕	1
47		SM-9082503-SE	HEXAGONAL HEADED BOLT	六角ボルト	1
48		WP-0841601-SC	WASHER 8.4X17.4X1.6	平座金みがき丸 M8	1
49		G5238-171-000	NUT	フランジ付きナット	1
50		PX-9060030-00	SWITCH CLAMP (DIA20)	スイッチ取付け金具 (20丸用)	1
51		G5106-172-000	RACK FIXING ROD	ラック固定棒	2
52		SL-6063092-TN	SCREW M6 L=30	座金付き六角穴ボルト	4
53		G5107-172-000	RACK	ラック	1
54		SL-6062592-TN	SCREW	座金付き六角穴ボルト	4
55		G5110-172-000	RACK HOLDER FITTING PLATE	ラック押え取付け板	1
56		SL-6052092-TN	SCREW	座金付き六角穴ボルト	2
57		G5111-172-000	RACK HOLDER	ラック押え	1
58		G5150-162-000	SCREW	押え B ねじ	1
59		G5108-172-000	FITTING PLATE	原点センサ取付け板	1
60		SL-6051492-TN	BOLT	座金付き六角穴ボルト	2
61		G5116-172-000	STUD BRACKET	支柱取付け台	2
62		SM-6083002-TP	SCREW M8 L=30	六角穴ボルト	2
63		SM-6061202-TP	SCREW M6 L=12	六角穴ボルト M6 L=12	4
64		SM-8062012-TP	SCREW M6 L=20	止めねじ M6 L=20	2
65		NM-6060003-SC	NUT M6	六角ボルト M6	2
66		G5120-172-000	STUD STOPPER FITTING PLATE	支柱ストッパ取付け板	1
67		SL-6051492-TN	BOLT	座金付き六角穴ボルト	4
68		G5138-161-000	RUBBER CAP	布押えゴム	2
69		G5121-172-000	SPRING HOOK	ばね掛け	1
70		NM-6060003-SC	NUT M6	六角ナット M6	1
71		G5102-164-000	ORIGINAL POINT SENSOR PLATE	原点検知板	1
72		SL-6041292-TN	SCREW	座金付き六角穴ボルト	3
73		SL-6031642-TN	SCREW	座金付き六角穴ボルト	2
74		G5153-171-000	SENSOR PLATE	原点センサ止め板	1
75		HX-0015000-0E	CORD PRESSER 3-POLE (220/240V)	ケーブルクリップ	1
76		SL-4040891-SC	SCREW M4 L=8	座金付きなべ小ねじ M4 L=8	2
77		HX-0015000-0F	CABLE CLIP	ケーブルクリップ	1
78	☆	400-16849	CARRIER MOV CYL SW ASSY	搬送体倒しシリンダスイッチ組	1
79	*	400-97687	RAIL FIXING NUT	レール固定ナット	5

4. FEED BODY COMPONENTS (2)

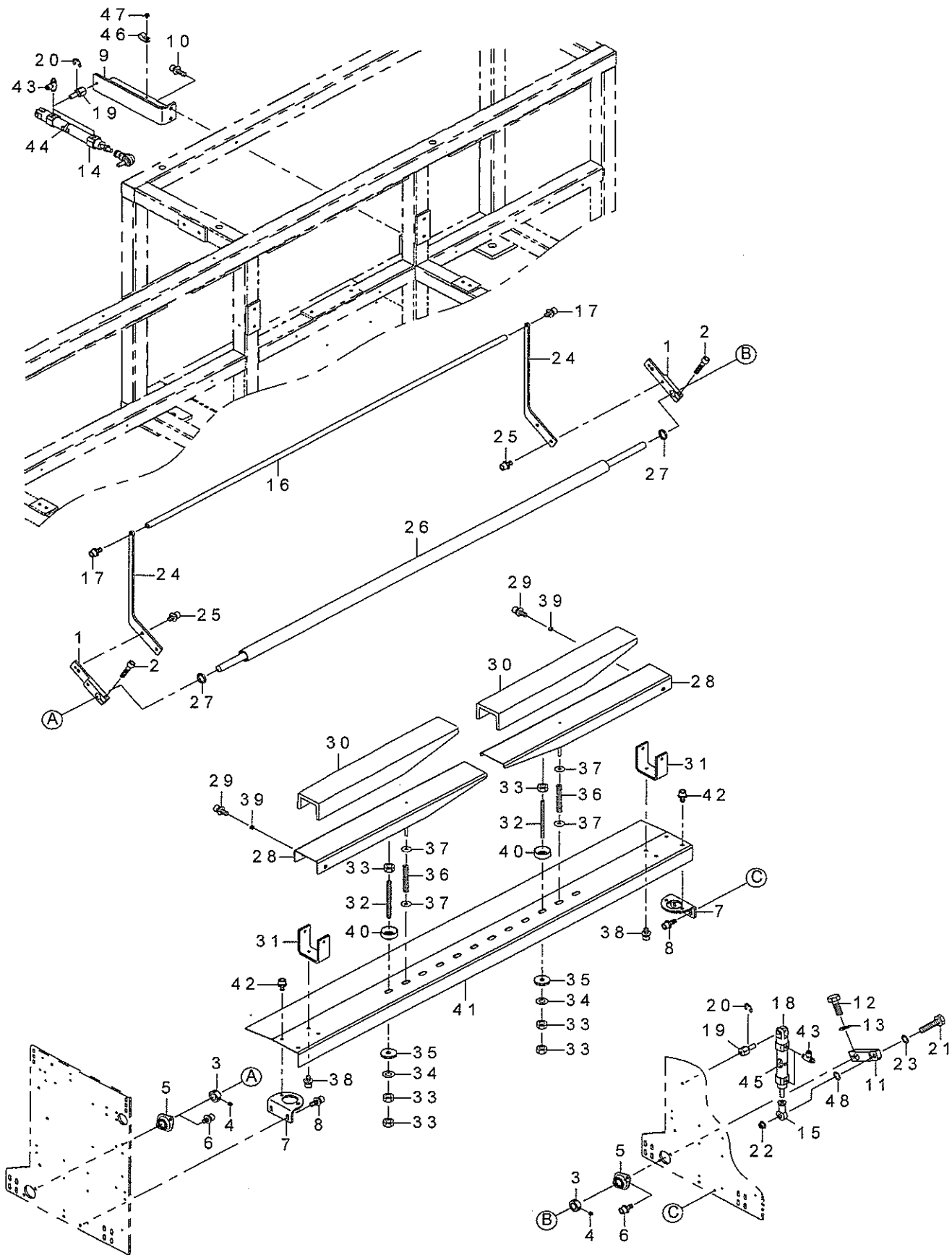
搬送体関係 (2)



REF.NO	NOTE	PART NO	DESCRIPTION	品名	Qty
1		G5117-172-000	STUD, LEFT	支柱 (左)	1
2		400-93178	STUD_R	支柱 (右)	1
3		G5119-172-000	STUD STOPPER	支柱ストッパ	2
4		SM-8061202-TP	SCREW M6 L=12	六角穴ボルト M6 L=12	2
5		NM-6060003-SC	NUT M6	六角ナット M6	2
6		400-93295	CLAMP TABLE SUPPORT	クランプテーブル支え	1
7		SL-9061693-SE	WASHER HEXAGONAL BOLT M6 L=16	座金付き六角穴ボルト	4
8		400-93179	CLAMP TABLE	クランプテーブル	1
9		G5144-162-000	SCREW	クランプテーブル止めねじ	8
10		G5138-172-000	CLAMP TABLE LINER	クランプテーブルライナ	1
11		WS-0410002-KN	SPRING WASHER	ばね座金 M4	8
12	☆	PA-1601005-00	AIR CYLINDER	エアシリンダ	1
13		PC-0105190-00	SPEED CONTROLLER	スピードコントローラ	1
14		PJ-3010405-02	HALF UNION 4XM5	ハーフユニオン 4 XM5	1
15		SM-6033052-TP	SCREW	六角穴ボルト	4
16		WS-0310002-KN	SPRING WASHER M3	ばね座金 3.1 X 5.9 X 0.7	4
17		SM-4040801-SN	SCREW M4 L=8	なべ小ねじ M4 X 0.7 L=8	1
18		WS-0410002-KN	SPRING WASHER	ばね座金 M4	1
19		G5124-172-000	HOLDING PLATE, LEFT	クランプ軸受板 (左)	1
20		G5125-172-000	HOLDING PLATE, RIGHT	クランプ軸受板 (右)	1
21		SL-6051092-TN	BOLT	座金付き六角穴ボルト	4
22		G5140-172-000	SPACER	クランプ軸受板スペーサ	2
23		G5126-172-000	CLAMP SHAFT HOLDER	クランプ軸受	4
24		G5127-172-000	CLAMP SHAFT	クランプ軸	2
25		RE-0500000-K0	E-RING	E 形止め輪 5	2
26		G5128-172-000	CLAMP SHAFT ARM	クランプ軸腕	1
27		G5144-162-000	SCREW	クランプテーブル止めねじ	2
28		WP-0430801-SC	WASHER 4.3X9X0.8	平座金 4.3 X 9 X 0.8	2
29		G5129-172-000	CLAMP SPRING	クランプばね	1
30		G5130-172-000	CLAMP FITTING BASE	クランプ取付け台	1
31		SL-6051092-TN	BOLT	座金付き六角穴ボルト	4
32		G5131-172-000	CLAMP FITTING NUT	クランプ固定ナット	1
33	☆	G5132-172-000	CLAMP, LARGE	クランプ (大)	2
34		G5133-172-000	CLAMP, SMALL	クランプ (小)	2
35		SL-4040891-SC	SCREW M4 L=8	座金付きなべ小ねじ M4 L=8	13
36		SM-8041012-TP	SCREW M4 L=10	止めねじ M4 X 0.7 L=10	10
37		NM-6040003-SC	NUT M4	六角ナット M4	10
38	☆	G5134-172-000	CLAMP CUSHION, LARGE	クランプクッション (大)	2
39	☆	G5135-172-000	CLAMP CUSHION, SMALL	クランプクッション (小)	2
40		G5136-172-000	BLOW PIPE	ブローパイプ	1
41		PJ-3010605-03	HALF UNION	ハーフユニオン	1
42		PJ-0320590-08	NIPPLE	ホースニップル	1
43		SM-8040402-TP	SCREW M4X0.7 L=4	止めねじ M4 X 0.7 L=4	4
44		SM-8050812-TP	SCREW M5X8	止めねじ M5 X 0.8 L=8	1
45		PC-0126010-00	SPEED CONTROLLER	スピードコントローラ	1
46		SL-4042081-SC	SCREW	座金付きなべ小ねじ	1
47		G5137-172-000	BLOW PIPE HOLDER	ブローパイプホルダ	4
48		SM-0040601-SA	SCREW	トラスねじ M4 L=6	4
49		WP-0430801-SC	WASHER 4.3X9X0.8	平座金 4.3 X 9 X 0.8	4
50		G5454-161-000	SPIRAL TUBE	スパイラルチューブ	2
51		EA-9500801-00	CABLE BAND	束線バンド	6
52		EA-9500802-00	CABLE BAND 150	結束バンド 150	1
53		PJ-3030400-02	STRAIGHT UNION	ストレートユニオン	2
54	☆	400-16842	CARRIER ORG SENSOR ASSY	搬送原点センサ組	1
55		HX-0015000-0E	CORD PRESSER 3-POLE (220/240V)	ケーブルクリップ	1
56		SL-4040891-SC	SCREW M4 L=8	座金付きなべ小ねじ M4 L=8	1
57		HX-0015000-0E	CORD PRESSER 3-POLE (220/240V)	ケーブルクリップ	5
58		SL-4040891-SC	SCREW M4 L=8	座金付きなべ小ねじ M4 L=8	5

5. STACKER COMPONENTS (1)

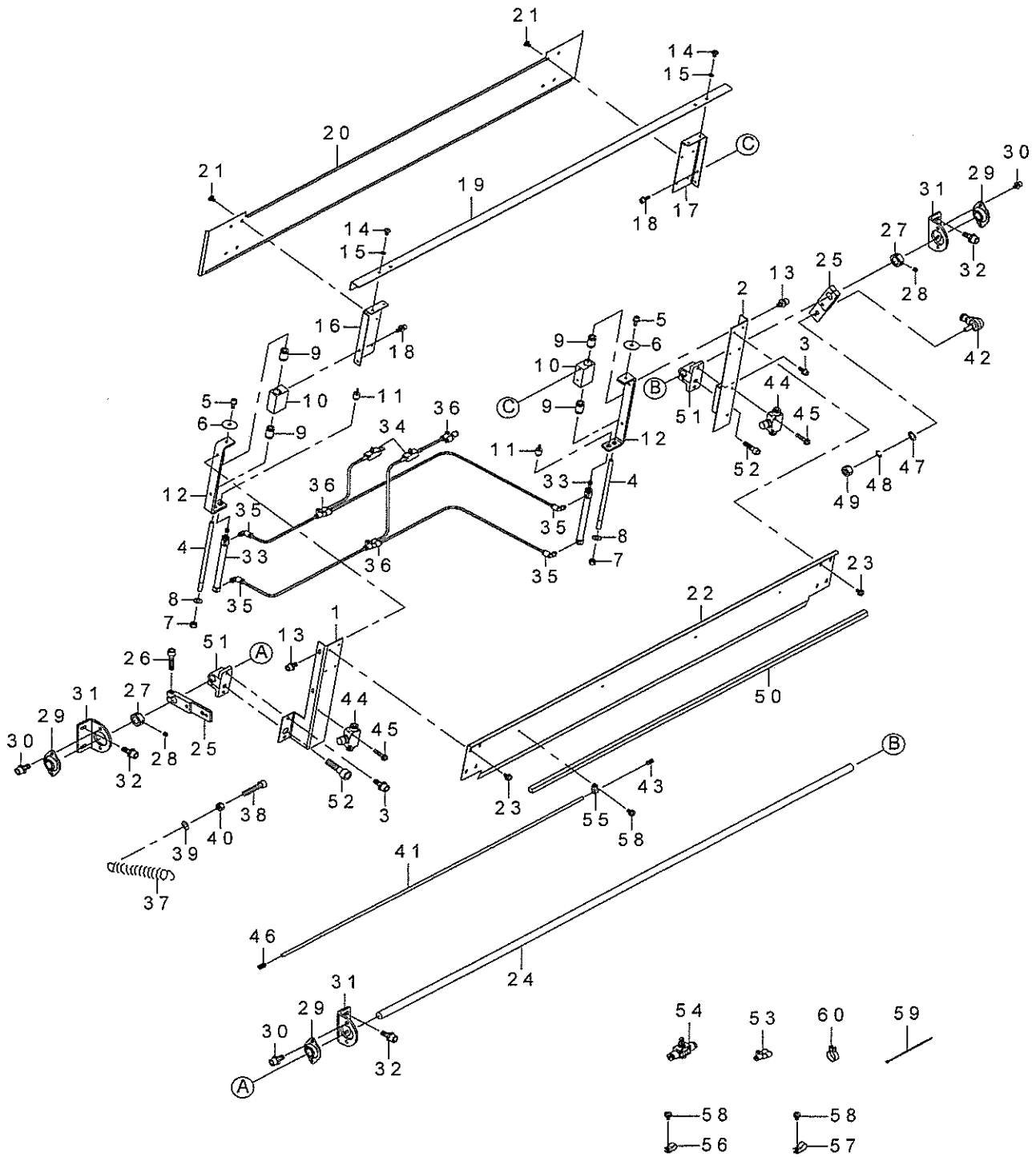
スタッカ関係 (1)



REF.NO	NOTE	PART NO	DESCRIPTION	品名	Qty
1		400-16101	STACKER_SHAFT_ARM	スタッカ軸腕	2
2		SM-6062502-TP	SCREW M6 L=25	六角穴ボルト M6 L=25	2
3		CS-1501181-TP	THRUST COLLAR D=15 W=11	スラストカラー D=15 W=11	2
4		SM-8050412-TP	SCREW M5 L=4	止めねじ M5 L=4	4
5		G5239-171-000	FLANGE	ミニフランジユニット	2
6		SL-6061292-TN	SCREW	座金付き六角穴ボルト	4
7		G5214-172-000	ROCKING HOLDER SHAFT BASE	ブッシャ揺動軸受け台	2
8		SL-6061692-TN	BOLT	座金付き六角穴ボルト	4
9		G5215-172-0A0	PUSHER ROCKING CYLINDER BASE	ブッシャ揺動シリンダ台	1
10		SL-6062092-TN	SCREW M6 L=20	座金付き六角穴ボルト	2
11		G5115-172-000	ROCKING ARM	揺動腕	1
12		SM-9082503-SE	HEXAGONAL HEADED BOLT	六角ボルト	1
13		WP-0841601-SC	WASHER 8.4X17.4X1.6	平座金みがき丸 M8	1
14	☆	PA-2007508-A0	AIR CYLINDER	エアシリンダ	1
15		G5606-116-000	CYLINDER ROD END	中メスシリンダローレットエンド	1
16		G5218-172-000	SWING BAR	スイングバー	1
17		SL-6061292-TN	SCREW	座金付き六角穴ボルト	2
18	☆	PA-2005015-A0	AIR CYLINDER	エアシリンダ	1
19		G5216-172-000	ROCKING FULCRUM SHAFT	揺動支点軸	2
20		RE-0700000-K0	E-RING 7	E形止め輪 7	2
21		SM-9083503-SC	SCREW M8 L=35	六角ボルト M8 L=35	1
22		G5238-171-000	NUT	フランジ付きナット	1
23		WP-0841601-SC	WASHER 8.4X17.4X1.6	平座金みがき丸 M8	1
24		G5219-172-000	SWING BAR ARM	スイングバー腕	2
25		SL-6061292-TN	SCREW	座金付き六角穴ボルト	4
26		G5220-172-000	SWING BAR SHAFT SPACER	スイングバー軸スペーサ	1
27		HX-0005500-0C	CABLE CLIP	ゴムブッシュ C	2
28		G5221-172-0A0	CLOTH PILING TABLE	布積み台	2
29		SL-6061692-TN	BOLT	座金付き六角穴ボルト	4
30		G5222-172-000	CUSHION	布積み台クッション	2
31		G5223-172-000	CLOTH PILING TABLE SUPPORT	布積み台支え	2
32		G5224-172-000	CLOTH PILING SUPPORT BOLT	布積み台支えボルト	2
33		NM-6080003-SC	NUT M8	六角ナット M8 3種	6
34		WP-0841601-SC	WASHER 8.4X17.4X1.6	平座金みがき丸 M8	2
35		MTJ-MGC00000	RUBBER CUSHION	ゴムクッション	2
36		B1505-040-000	PRESSER SPRING	押え調節ばね	2
37		WP-0651646-SC	WASHER	平座金	4
38		SL-6061292-TN	SCREW	座金付き六角穴ボルト	4
39		B1504-761-A00	ROLLER COLLAR (A)	押えローラカラー A	4
40		G5225-172-000	CLOTH PILING TABLE ROCK NUT	布積み台六角ナット	2
41		G5226-172-000	CLOTH PILING TABLE HOLDER	布積み台受	1
42		SL-6061292-TN	SCREW	座金付き六角穴ボルト	4
43		PC-0151080-00	SPEED CONTROLLER	スピコン	4
44	☆	400-16850	STACKER CNT CYL SW ASSY	スタッカシリンダ SW組	1
45	☆	400-16851	STACKER2 CYL SW ASSY	布払いシリンダ SW組	1
46		HX-0015000-0E	CORD PRESSER 3-POLE (220/240V)	ケーブルクリップ	1
47		SL-4040881-SC	SCREW M4 L=8	座金付きなべ小ねじ M4 L=8	1
48	*	WS-0820002-KN	SPRING WASHER M8	ばね座金 M8	1

6. STACKER COMPONENTS (2)

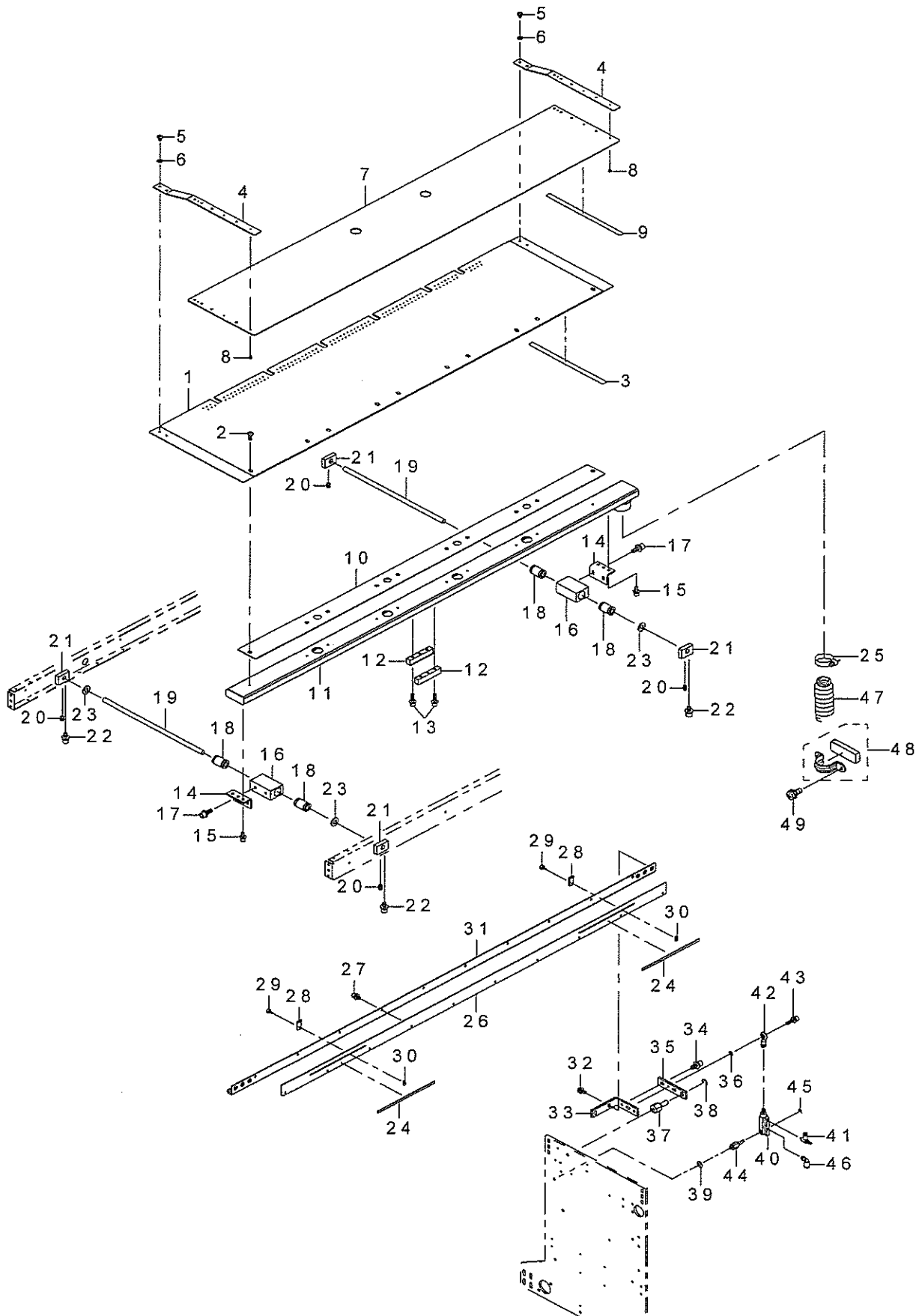
スタッカ関係 (2)



REF.NO	NOTE	PART NO	DESCRIPTION	品名	Qty
1		G5201-172-000	PUSHER STUD, LEFT	プッシャ支柱 (左)	1
2		G5202-172-000	PUSHER STUD, RIGHT	プッシャ支柱 (右)	1
3		SL-6061692-TN	BOLT	座金付き六角穴ボルト	4
4		G5204-172-000	PUSHER SHAFT	プッシャ軸	2
5		SL-6041042-TN	BOLT	座金付き六角穴ボルト	2
6		WP-0451016-SP	WASHER 4.5X20X1	平座金 4.5 X 20 X 1	2
7		NM-6080001-SC	NUT M8X1.25	六角ナット M 8 1種	4
8		WP-0841600-SE	WASHER 8,4X15,5X1,6	平座金小形丸 8.4 X 15.5	4
9		SB-7080001-00	BEARING	ころがり軸受	4
10		G5205-172-000	PUSHER SHAFT HOLDING BOX	プッシャ軸受け箱	2
11		PA-9000240-00	FLOATING JOINT A	フローティングジョイント A	2
12		G5203-172-000	PUSHER SHAFT BASE	プッシャ軸台	2
13		SL-6051092-TN	BOLT	座金付き六角穴ボルト	4
14		G5144-162-000	SCREW	クランプテーブル止めねじ	8
15		WP-0430801-SC	WASHER 4.3X9X0.8	平座金 4.3 X 9 X 0.8	8
16		G5207-172-000	PUSHER PLATE, LEFT	プッシャプレート (左)	1
17		G5208-172-000	PUSHER PLATE, RIGHT	プッシャプレート (右)	1
18		SL-6041092-TN	SCREW	座金付き六角穴ボルト	4
19		G5209-172-000	PUSHER	プッシャ	1
20		G5210-172-000	PUSHER COVER	プッシャカバー	1
21		SM-0040601-SA	SCREW	トラスねじ M 4 L = 6	8
22		G5211-172-000	PUSHER STAY	プッシャステー	1
23		SL-4040691-SC	SCREW M4 L=6	座金付きなべ小ねじ M 4 L = 6	8
24		G5213-172-000	PUSHER ROCKING SHAFT	プッシャ揺動軸	2
25		400-16101	STACKER_SHAFT_ARM	スタッカ軸腕	2
26		SM-6062502-TP	SCREW M6 L=25	六角穴ボルト M 6 L = 25	2
27		CS-1501181-TP	THRUST COLLAR D=15 W=11	スラストカラー D = 15 W = 11	2
28		SM-8050412-TP	SCREW M5 L=4	止めねじ M 5 L = 4	4
29		G5239-171-000	FLANGE	ミニフランジユニット	3
30		SL-6061292-TN	SCREW	座金付き六角穴ボルト	6
31		G5214-172-000	ROCKING HOLDER SHAFT BASE	プッシャ揺動軸受け台	3
32		SL-6061692-TN	BOLT	座金付き六角穴ボルト	6
33	☆	PA-1008501-A0	AIR CYLINDER (DIA10-85ST)	エアシリンダ (10丸-85 ST.)	2
34		PC-0124010-00	SPEED CONTROLLER	スピードコントローラ	2
35		PJ-3040405-04	ELBOW UNION	エルボユニオン	4
36		PJ-3080400-02	QUICK COUPLING	ワンタッチ継ぎ手	3
37		G5227-172-000	SPRING	プッシャ引っ張りばね	1
38		SM-6063002-TN	SCREW M6 L=30	六角穴ボルト M 6 L = 30	2
39		WP-0641601-SC	WASHER	平座金みがき丸 M 6	2
40		NM-6060001-SC	NUT M6	六角ナット M 6 1種	2
41		G5136-172-000	BLOW PIPE	フローパイプ	2
42		G5204-171-000	LINK BOLL	リンクボール	1
43		SM-8050812-TP	SCREW M5X8	止めねじ M 5 X 0.8 L = 8	2
44		PC-0126010-00	SPEED CONTROLLER	スピードコントローラ	2
45		SL-4042081-SC	SCREW	座金付きなべ小ねじ	2
46		PJ-0320590-08	NIPPLE	ホースニップル	2
47		WP-0841601-SC	WASHER 8.4X17.4X1.6	平座金みがき丸 M 8	1
48		WS-0820002-KN	SPRING WASHER M8	ばね座金 M 8	1
49		NM-6080001-SC	NUT M8X1.25	六角ナット M 8 1種	1
50		G5212-172-000	PUSHER CUSHION	プッシャクッション	1
51		G5116-172-000	STUD BRACKET	支柱取付け台	2
52		SM-6083002-TN	SCREW M8 L=30	六角穴ボルト M 8 L = 30	2
53		PJ-3080400-02	QUICK COUPLING	ワンタッチ継ぎ手	1
54		PC-0124010-00	SPEED CONTROLLER	スピードコントローラ	1
55		HX-0015000-0B	CABLE CLIP	ケーブルクリップ	5
56		HX-0015000-0D	CABLE CLIP	ケーブルクリップ	1
57		HX-0015000-0F	CABLE CLIP	ケーブルクリップ	1
58		SL-4040881-SC	SCREW M4 L=8	座金付きなべ小ねじ M 4 L = 8	7
59		EA-9500B02-00	CABLE BAND 150	結束バンド 150	2
60		PA-9000460-00	SENSOR BAND	センサーバンド	2

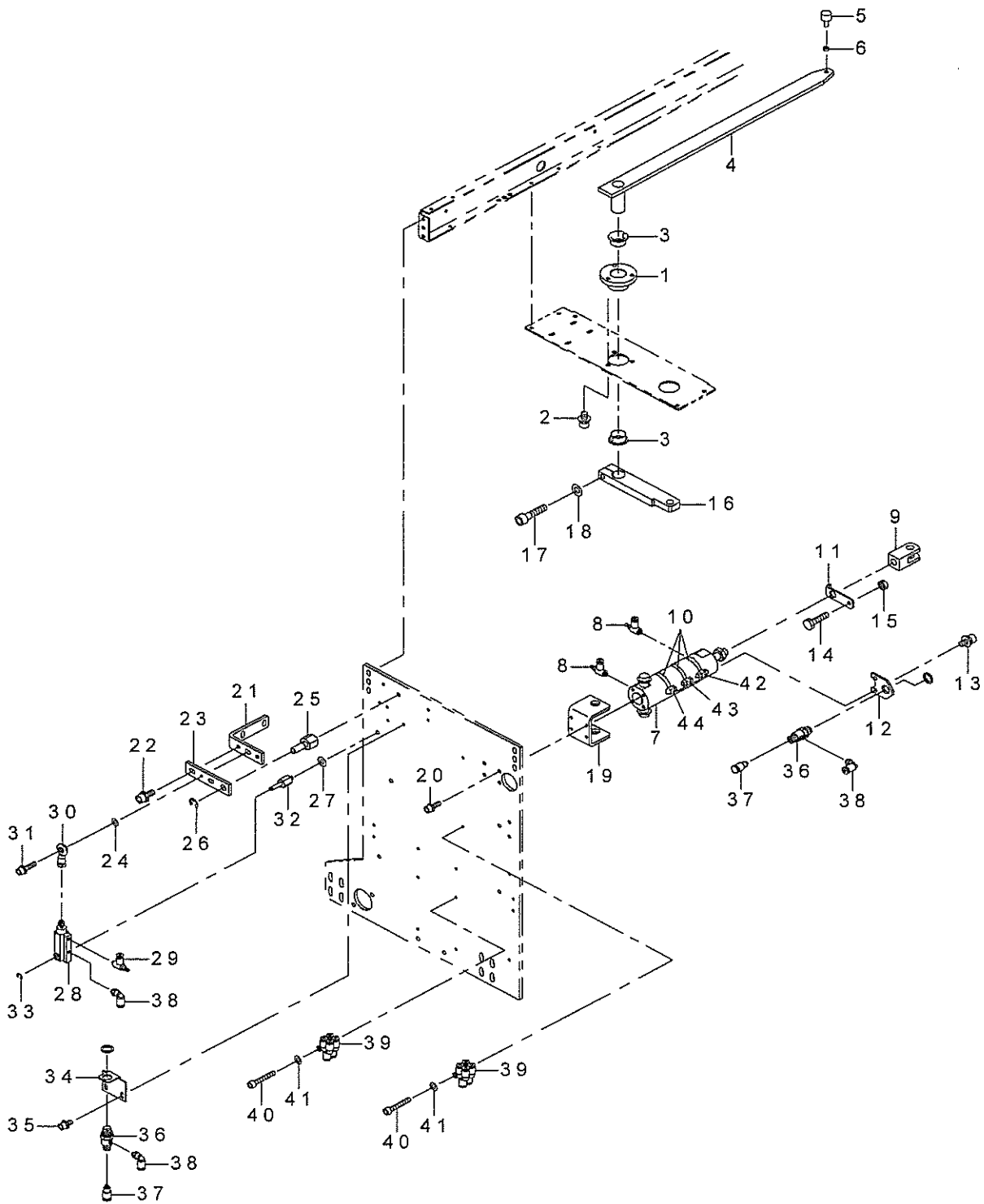
7. PRESET COMPONENTS (1)

プリセット関係 (1)



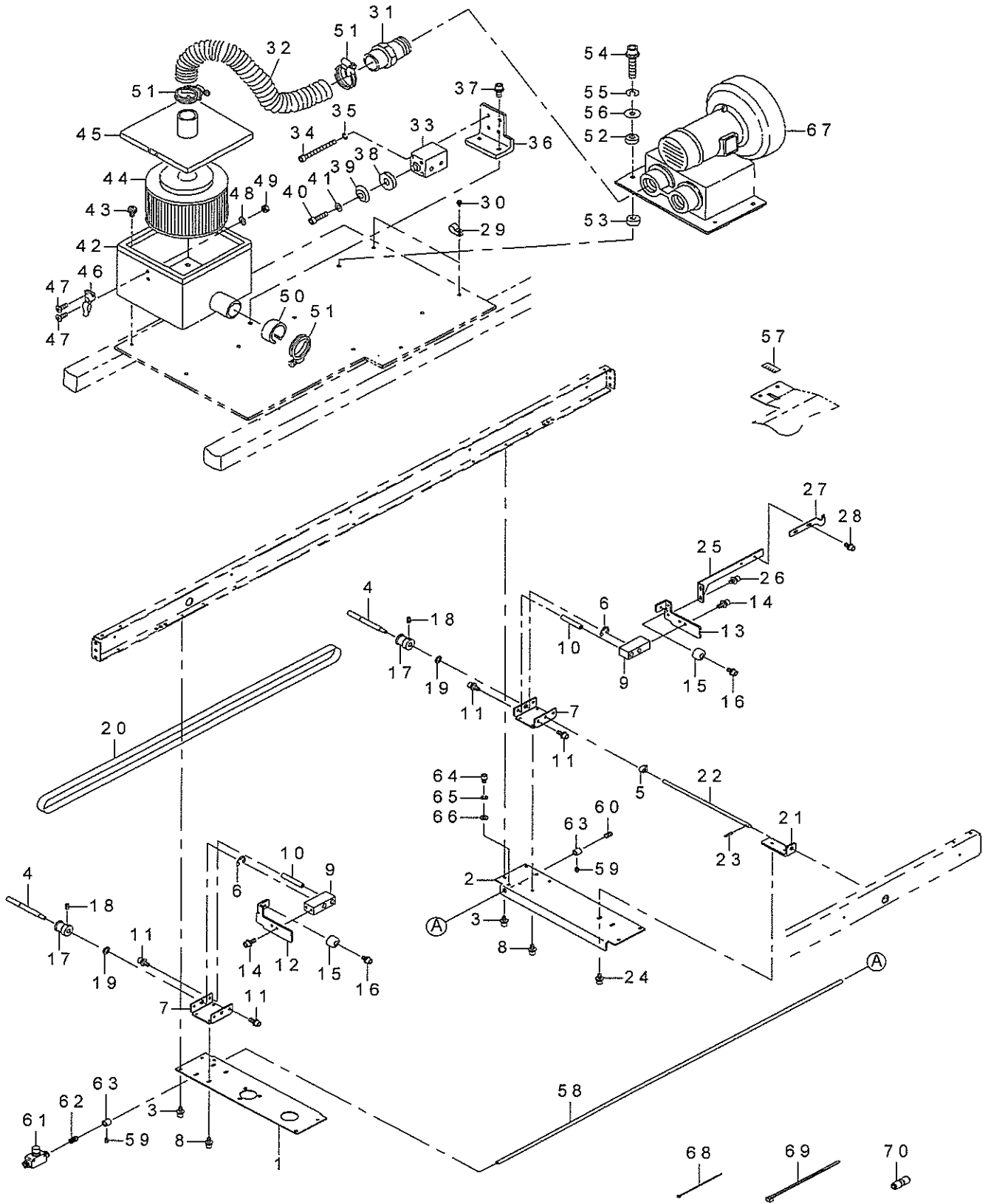
REF.NO	NOTE	PART NO	DESCRIPTION	品名	Qty
1		400-93181	PRESET TABLE	プリセットテーブル	1
2		SM-0041001-SC	SCREW M4 L=10	トラスねじ M4 L=10	10
3		G5302-172-000	PRESET TABLE LINER	プリセットテーブルライナ	5
4		G5303-172-000	AUXILIARY PRESET PLATE SUPPORT	補助プリセット板支え	2
5		SM-4040501-SN	SCREW M4X0.7 L=5	なべ小ねじ M4X0.7 L=5	4
6		WP-0430801-SC	WASHER 4.3X9X0.8	平座金 4.3X9X0.8	4
7		G5304-172-000	AUXILIARY PRESET PLATE	補助プリセット板	1
8		SM-6020350-SP	SCREW M2 L=2.5	平ねじ M2 L=2.5	6
9		G5305-172-000	AUXILIARY PRESET LINER	補助プリセット板ライナ	5
10		G5306-172-000	PRESET PACKING	プリセットパッキン	1
11		G5307-172-0A0	PRESET FITTING PLATE	プリセット取付けパイプ	1
12		G5308-172-000	CAM FOLLOWER RAIL	カムフォロワレール	2
13		SL-6041642-TN	SCREW	座金付き六角穴ボルト	6
14		G5309-172-000	SHAFT HOLDING BOX SUPPORT	スライド軸受け箱支え	2
15		SL-6041092-TN	SCREW	座金付き六角穴ボルト	6
16		G5310-172-000	SLIDE SHAFT HOLDING BOX	スライド軸受け箱	2
17		SL-6051492-TN	BOLT	座金付き六角穴ボルト	4
18		SB-7100002-00	SLIDE BEARING	スライド軸受	4
19		G5311-172-000	SLIDE SHAFT	スライド軸	2
20		SM-8050602-TP	SCREW M5 L=6	止めねじ M5X0.8 L=6	4
21		G5312-172-000	SLIDE SHAFT SUPPORT	スライド軸支え	4
22		SL-6051092-TN	BOLT	座金付き六角穴ボルト	8
23		G5313-172-000	SLIDE SHAFT RUBBER	スライド軸ラバー	4
24		G5352-171-000	MEMORY, RIGHT	布端目盛り 右	2
25		G5176-136-000	HOSE BAND	ホースバンド	1
26		400-93180	SET PLATE	セット板	1
27		SL-6040642-TN	BOLT	座金付き六角穴ボルト	10
28		400-93297	GAUGE	ゲージ	2
29		G6010-003-000	KNOB SCREW	ディップスイッチ蓋ねじ	2
30		G5810-172-000	GAUGE NUT	ゲージナット	2
31		G5335-172-000	SET PLATE SUPPORT	セット板支え	1
32		SL-6041092-TN	SCREW	座金付き六角穴ボルト	4
33		G5336-172-000	SET PLATE SUPPORT ARM	セット板支え腕	1
34		SL-6051292-TN	BOLT	座金付き六角穴ボルト	2
35		G5337-172-000	SET PLATE FULCRUM ARM	セット板支点腕	1
36		WP-0430800-SC	WASHER M4	平座金小形丸 M4	1
37		G5216-172-000	ROCKING FULCRUM SHAFT	揺動支点軸	1
38		RE-0700000-K0	E-RING 7	E形止め輪 7	1
39		WP-0621016-SH	WASHER	平座金	1
40	★	PA-1001016-A0	AIR CYLINDER (DIA10-10ST)	エアシリンダ (10丸-10ST.)	1
41		PC-0105080-00	SPEED CONTROLLER	スピードコントローラ	1
42		165-56300	ROD END	ロッドエンド軸受	1
43		SL-6041642-TN	SCREW	座金付き六角穴ボルト	1
44		G5338-172-000	SET PLATE CYLINDER SHAFT	セット板シリンダ軸	1
45		RE-0300000-K0	E-RING 3	E形止め輪 3	1
46		PJ-3040405-04	ELBOW UNION	エルボユニオン	1
47		G5343-172-000	VACUUM HOSE, A	バキュームホース A	1
48		G5346-172-0A0	HOSE HOLDER ASM.	ホース押え組	1
49		SL-4041091-SC	SCREW M4 L=10	なべ小ねじセムス M4X0.7 L=10	2

8. PRESET COMPONENTS (2)
プリセット関係 (2)



REF.NO	NOTE	PART NO	DESCRIPTION	品名	Qty
1		G5314-172-000	PRESET SHAFT HOLDING BOX	プリセット軸受け箱	1
2		SL-6051092-TN	BOLT	座金付き六角穴ボルト	3
3		G5315-172-000	PRESET SHAFT HOLDER	プリセット軸受	2
4	*	400-96949	PRESET ARM ASM.	プリセット駆動腕	1
5		137-41806	CHANGE-OVER ROLLER	切換えローラ	1
6		110-41100	ROLLER	コロ	1
7	☆	PA-3205002-00	AIR CYLINDER (DIA32-50ST)	エアシリンダ (32丸-50 ST.)	1
8		PC-0151080-00	SPEED CONTROLLER	スピコン	2
9		PA-9000420-00	KNUCKLE JOINT	2山ナックルジョイント	1
10		PX-9060040-00	SWITCH CLAMP (DIA32)	スイッチ取付け金具 (32丸用)	3
11		G5341-172-000	RETURN VALVE DOG	復帰バルブドグ	1
12		G5342-172-000	RETURN VALVE FITTING PLATE	復帰バルブ取付け板	1
13		SL-6051092-TN	BOLT	座金付き六角穴ボルト	2
14		SM-9052003-SC	SCREW M5 L=20	六角ボルト	1
15		NM-6050003-SC	NUT M5X0.8	六角ナット M5 X 0.8 3種	1
16		G5317-172-000	PRESET CYLINDER ARM	プリセットシリンダ腕	1
17		SM-6062502-TP	SCREW M6 L=25	六角穴ボルト M6 L=25	1
18		WP-0641601-SC	WASHER	平座金みがき丸 M6	1
19		G5318-172-000	PRESET CYLINDER BASE	プリセットシリンダ台	1
20		SL-6041292-TN	SCREW	座金付き六角穴ボルト	4
21		G5336-172-000	SET PLATE SUPPORT ARM	セット板支え腕	1
22		SL-6051292-TN	BOLT	座金付き六角穴ボルト	2
23		G5337-172-000	SET PLATE FULCRUM ARM	セット板支点腕	1
24		WP-0430800-SC	WASHER M4	平座金小形丸 M4	1
25		G5216-172-000	ROCKING FULCRUM SHAFT	揺動支点軸	1
26		RE-0700000-K0	E-RING 7	E形止め輪 7	1
27		WP-0621016-SH	WASHER	平座金	1
28	☆	PA-1001016-A0	AIR CYLINDER (DIA10-10ST)	エアシリンダ (10丸-10 ST.)	1
29		PC-0105080-00	SPEED CONTROLLER	スピードコントローラ	1
30		165-56300	ROD END	ロッドエンド軸受	1
31		SL-6041642-TN	SCREW	座金付き六角穴ボルト	1
32		G5338-172-000	SET PLATE CYLINDER SHAFT	セット板シリンダ軸	1
33		RE-0300000-K0	E-RING 3	E形止め輪 3	1
34		GMC-16007000	START VALVE FITTING PLATE	手動バルブ止め金具	1
35		SL-6040892-TN	BOLT	座金付き六角穴ボルト	2
36		PV-0105030-00	VALVE	押しボタン形バルブ	2
37		PJ-3010405-02	HALF UNION 4XM5	ハーフユニオン 4 XM5	4
38		PJ-3040405-04	ELBOW UNION	エルボユニオン	3
39		PJ-3080400-02	QUICK COUPLING	ワンタッチ継ぎ手	4
40		SM-6042502-TP	SCREW M4X0.7 L=25	六角穴ボルト M4 X 0.7 L=25	2
41		WP-0430801-SC	WASHER 4.3X9X0.8	平座金 4.3 X 9 X 0.8	2
42	☆	400-16846	PRESET CYL FWD SW ASSY	プリセットシリンダ前進 SW組	1
43	☆	400-16847	PRESET CYL MID SW ASSY	プリセットシリンダ中間 SW組	1
44	☆	400-16848	PRESET CYL BKWD SW ASSY	プリセットシリンダ後退 SW組	1

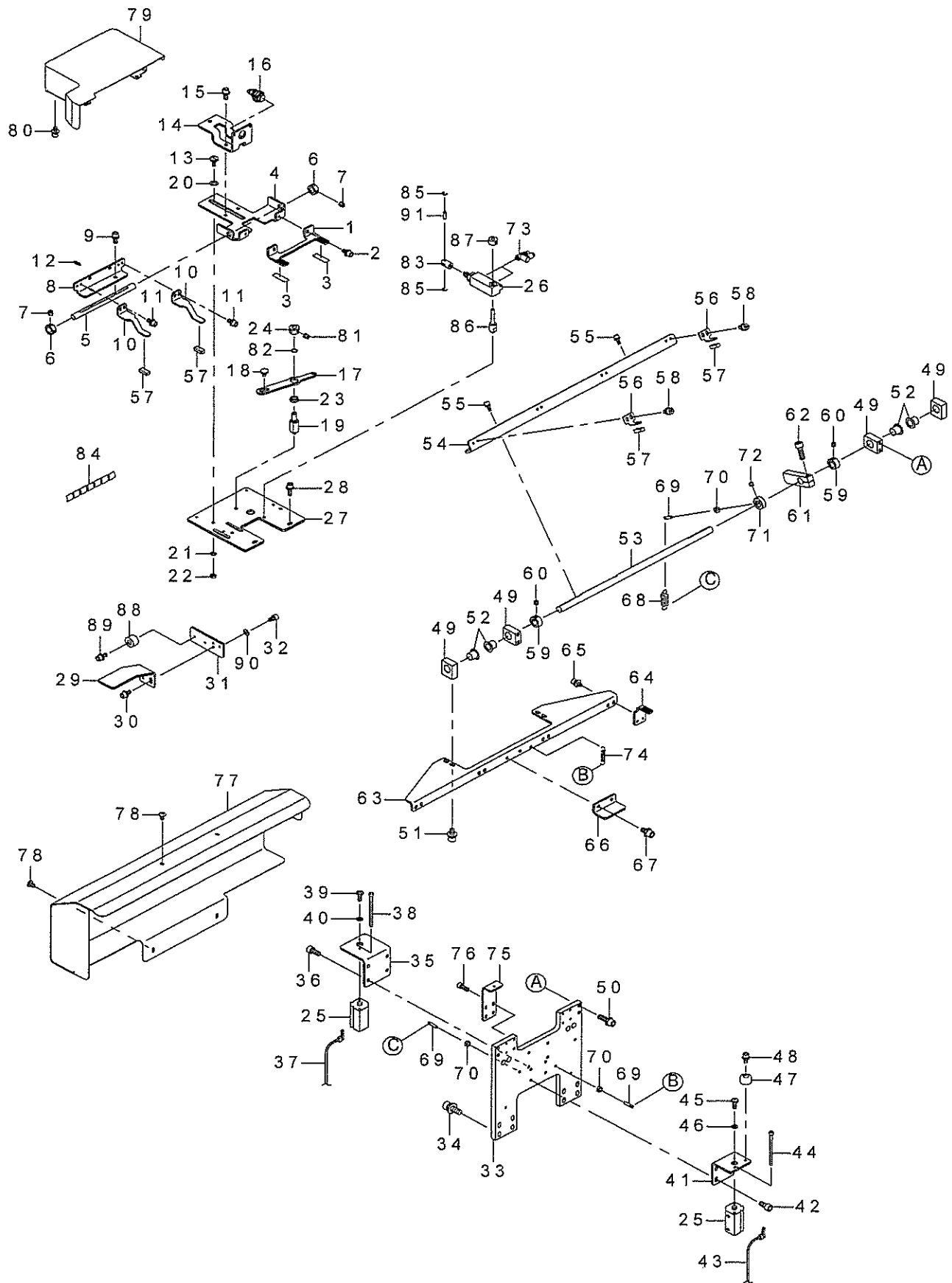
9. PRESET COMPONENTS (3)
 プリセット関係 (3)



REF.NO	NOTE	PART NO	DESCRIPTION	品名	Qty
1		G5319-172-000	HOLDING BASE, LEFT	プリセット軸受け台 (左)	1
2		G5320-172-000	HOLDING BASE, RIGHT	プリセット軸受け台 (右)	1
3		SL-6040892-TN	BOLT	座金付き六角穴ボルト	8
4		G5322-172-000	PRESET ADJUSTING SHAFT	プリセット調整軸	2
5		B2519-850-0A0	LOOPER CONNECTING ROD TRUST ASM.	コロニ股スラスト組	1
6		RE-0600000-K0	E-RING 6	E形止め輪 6	2
7		G5321-172-000-A	PRESET ADJUSTING SHAFT HOLDER	プリセット調整軸受	2
8		SL-6040892-TN	BOLT	座金付き六角穴ボルト	8
9		G5323-172-000	PRESET ADJUSTING NUT	プリセット調整ナット	2
10		G5324-172-000-A	PRESET ADJUSTING NUT GUIDE	プリセット調整ナットガイド	2
11		SL-6041092-TN	SCREW	座金付き六角穴ボルト	4
12		G5325-172-000	PRESET STOPPER, LEFT	プリセットストッパ (左)	1
13		G5326-172-000	PRESET STOPPER, RIGHT	プリセットストッパ (右)	1
14		SL-6041092-TN	SCREW	座金付き六角穴ボルト	4
15		G5009-172-000	STOPPER RUBBER	ストッパゴム	2
16		SL-6040842-TN	SCREW M4 L=8	座金付き六角穴ボルト	2
17		G5327-172-000	PRESET ADJUSTING PULLEY	プリセット調整プーリー	2
18		SM-8040602-TP	SCREW M4X0.7 L=6	止めねじ	4
19		G5328-172-000	PULLEY SPACER	プーリスパーサ	2
20		G5329-172-000	PRESET ADJUSTING BELT	プリセット調整ベルト	1
21		G5330-172-000	EXTENSION SHAFT SUPPORT	プリセット調整延長軸支え	1
22		G5331-172-000	ADJUSTING EXTENSION SHAFT	プリセット調整延長軸	1
23		PS-0300162-KH	SPRING PIN 3X16	スプリングピン 3 X 16	1
24		SL-6040892-TN	BOLT	座金付き六角穴ボルト	2
25		G5332-172-000	PRESET CHARACTERISTIC SUPPORT	プリセット指標支え	1
26		SL-6040892-TN	BOLT	座金付き六角穴ボルト	2
27		G5333-172-000	PRESET CHARACTERISTIC	プリセット指標	1
28		SL-6040892-TN	BOLT	座金付き六角穴ボルト	2
29		HX-0015000-0E	CORD PRESSER 3-POLE (220/240V)	ケーブルクリップ	2
30		SL-4040881-SC	SCREW M4 L=8	座金付きなべ小ねじ M4 L=8	2
31		G5345-172-000	BLOWER JOINT	ブロワ継ぎ手	1
32		G5344-172-000	VACUUM HOSE, B	バキュームホース B	1
33		PA-1601005-00	AIR CYLINDER	エアシリンダ	1
34		SM-6033052-TP	SCREW	六角穴ボルト	4
35		WS-0310002-KN	SPRING WASHER M3	ばね座金 3.1 X 5.9 X 0.7	4
36		400-36409	VACUUM_CHANGE_CYLINDER_BRACKET	吸引切換えシリンダ取付け板	1
37		SL-6041092-TN	SCREW	座金付き六角穴ボルト	2
38		400-40251	CYLINDER_BOSS	シリンダボス	1
39		400-40252	STOPPER_RUBBER	ストッパラバー	1
40		SM-6042502-TP	SCREW M4X0.7 L=25	六角穴ボルト M4 X 0.7 L=25	1
41		WP-0430801-SC	WASHER 4.3X9X0.8	平座金 4.3 X 9 X 0.8	1
42		400-93408	ASSY_FILTER_BOX	フィルタボックス組	1
43		SL-4040891-SC	SCREW M4 L=8	座金付きなべ小ねじ M4 L=8	4
44	★	GMC-10004000	FILTER ELEMENT	フィルターエレメント	1
45		GMC-100050A0	TOP COVER ASM.	上蓋組	1
46		GMC-10007000	METAL FITTINGS	上蓋止め金具	2
47		SM-1030801-SC	SCREW M3 L=8	皿小ねじ M3 X 0.5 L=8	8
48		WP-0320501-SC	WASHER M3	平座金 3.2 X 7 X 0.5	4
49		NM-6030001-SC	NUT M3	六角ナット M3 X 0.5 1種	4
50		G5171-136-000	VACUUM CONTROL PLATE	バキューム調節金具	1
51		G5176-136-000	HOSE BAND	ホースバンド	3
52		B4420-373-000	CUSHION	遮断クッション	4
53		B1123-205-000	RUBBER PAD	防振ゴム B	4
54		SM-6063002-TN	SCREW M6 L=30	六角穴ボルト M6 L=30	4
55		WS-0610002-KN	SPRING WASHER 6.1X12.2X1.5	ばね座金 M6	4
56		WP-0651646-SC	WASHER	平座金	4
57		G5309-164-000	SCALE	目盛り	1
58		G5136-172-000	BLOW PIPE	ブローパイプ	1
59		SM-8040402-TP	SCREW M4X0.7 L=4	止めねじ M4 X 0.7 L=4	2
60		SM-8050812-TP	SCREW M5X8	止めねじ M5 X 0.8 L=8	1
61		PC-0126010-00	SPEED CONTROLLER	スピードコントローラ	1
62		PJ-0320590-08	NIPPLE	ホースニップル	1
63		G5137-172-000	BLOW PIPE HOLDER	ブローパイプホルダ	2
64		SM-6040602-TP	SCREW M4 L=6	六角穴ボルト M4 X 0.7 L=6	2
65		WS-0410002-KN	SPRING WASHER	ばね座金 M4	2
66		WP-0430801-SC	WASHER 4.3X9X0.8	平座金 4.3 X 9 X 0.8	2
67		G6951-172-CA0	HITACHI POWER CORD COMPL.	日立プロア電源コード完成品	1
68	*	EA-9500B01-00	CABLE BAND	束線バンド	3
69	*	HX-0006500-0B	CABLE BAND	束線バンド	1
70	*	PJ-3030600-01	STRAIGHT UNION	ストレートユニオン	1

10. PRESET COMPONENTS (4)

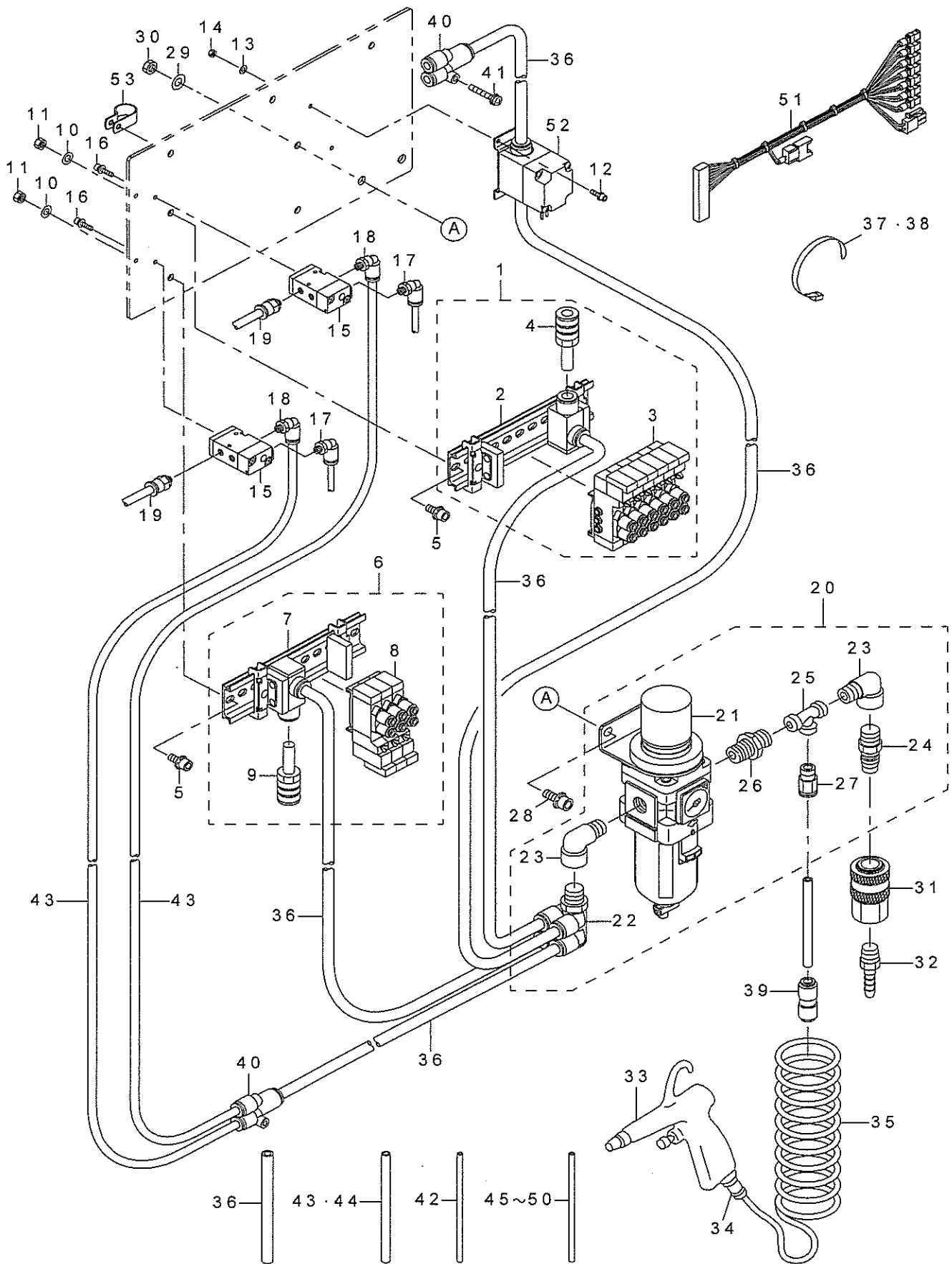
プリセット関係 (4)



REF.NO	NOTE	PART NO	DESCRIPTION	品名	Qty
1	★	400-93185	SUB CLAMP BASE	サブクランプベース	1
2		SL-6040892-TN	BOLT	座金付き六角穴ボルト	2
3	★	400-93217	SUB BASE LINER	サブベースライナー	2
4		400-93188	SLIDER GUIDE	スライダガイド	1
5		400-93187	SHAFT	シャフト	1
6		CS-1000881-TP	THRUST COLLAR	スラスト受 D=10 W=8	2
7		SM-8050602-TP	SCREW M5 L=6	止めねじ M5 X 0.8 L=6	4
8		400-93186	SUB CYLINDER PRESSER PLATE	サブシリンダ押え板	1
9		SL-6041092-TN	SCREW	座金付き六角穴ボルト	2
10	★	400-93184	SUB CLAMP A	サブクランプ A	2
11		SL-6040892-TN	BOLT	座金付き六角穴ボルト	4
12		400-29012	SPRING	戻しばね	2
13	*	SD-0800426-TP	SHOULDER SCREW	段ねじ D=8 H=4.2	2
14		400-93189	LINK BASE A	リンクベース A	1
15		SL-6051092-TN	BOLT	座金付き六角穴ボルト	2
16		PA-1000503-A0	CYLINDER	糸浮かしシリンダ	1
17		400-93194	LINK B	リンク B	1
18		SD-0800408-TP	SHOULDER SCREW	段ねじ D=8 H=4	1
19		400-93191	LINK SHAFT A	リンク軸 A	1
20	*	B1906-581-000	THRUST WASHER	天秤スラスト座金	2
21	*	WP-0531000-SD	WASHER M5	平座金小形丸 M5	2
22	*	NM-6050001-SP	NUT M5	六角ナット M5 X 0.8 1種	2
23	*	SB-1080007-00	BEARING	ころがり軸受	1
24	*	CS-0800971-TP	THRUST COLLAR D=8 W=9	スラスト受 D=8 W=9	1
25		PA-1601530-00	AIR CYLINDER	エアシリンダ	2
26	*	PA-1602006-A0	AIR CYLINDER	エアシリンダ	1
27		400-93192	SUB BASE	サブベース	1
28		SL-6041292-TN	SCREW	座金付き六角穴ボルト	2
29		400-93208	SUB_TABLE_PLATE_B	サブテーブル板 B	1
30		SL-6040892-TN	BOLT	座金付き六角穴ボルト	2
31		400-93209	SPACER	スペーサ	1
32	*	SM-6040602-TN	BOLT	六角穴ボルト	2
33		400-93207	CLAMP BASE	ベース	1
34		SL-6061692-TN	BOLT	座金付き六角穴ボルト	8
35		400-93193	CYLINDER_SUPPORT_PLATE	シリンダ取付板	1
36		SM-6051002-TN	BOLT	六角穴ボルト	4
37	★	400-85621	UPPER CLAMP SENSOR ASSY	上クランプシリンダ SW組	1
38		SM-6034502-TP	SCREW M3 L=45	六角穴付きボルト M3 L=45	2
39		SM-4040801-SN	SCREW M4 L=8	なべ小ねじ M4 X 0.7 L=8	1
40		WS-0410002-KN	SPRING WASHER	ばね座金 M4	1
41		400-93197	LOWER CYLINDER SUPPORT PLATE	下シリンダ取付板	1
42		SM-6051002-TN	BOLT	六角穴ボルト	4
43	★	400-85622	LOWER CLAMP SENSOR ASSY	下クランプシリンダ SW組	1
44		SM-6034502-TP	SCREW M3 L=45	六角穴付きボルト M3 L=45	2
45		SM-4040801-SN	SCREW M4 L=8	なべ小ねじ M4 X 0.7 L=8	1
46		WS-0410002-KN	SPRING WASHER	ばね座金 M4	1
47		G5009-172-000	STOPPER RUBBER	ストッパゴム	1
48		SL-6040842-TN	SCREW M4 L=8	座金付き六角穴ボルト	1
49		400-93198	LOWER CLAMP SHAFT SUPPORT	下クランプ軸受	4
50		SL-6051692-TN	BOLT	座金付き六角穴ボルト	4
51		SL-6051092-TN	BOLT	座金付き六角穴ボルト	4
52		400-93211	BUSHING	軸受ブッシュ	4
53		400-93195	SHAFT	クランプ軸	1
54		400-93204	UPPER CLAMP	上クランプ	1
55		SL-6051292-TN	BOLT	座金付き六角穴ボルト	4
56		400-93201	CLAMP BASE B	クランプベース B	4
57	★	400-93202	RUBBER CLAMP	クランプゴム	6
58		SL-6040892-TN	BOLT	座金付き六角穴ボルト	8
59		CS-1200981-TP	THRUST COLLAR D=12 W=9	スラスト受 D=12 W=9	2
60		SM-6050592-TP	SCREW	止めねじ M5 L=5	4
61		400-93196	ROCKING ARM	駆動腕	1
62		SM-6051602-TP	SCREW M5X0.8 L=16	六角穴ボルト M5 X 0.8 L=16	1
63		400-93205	LOWER_CLAMP_SUPPORT	下クランプサポート	1
64		400-93199	CLAMP B	クランプ B	4
65		SL-6040892-TN	BOLT	座金付き六角穴ボルト	8
66		400-93200	LOWER CYLINDER PRESSER PLATE	下シリンダ押え板	1
67		SL-6051092-TN	BOLT	座金付き六角穴ボルト	2
68		B1426-771-000	SPRING	針振り部引っ張りばね A	1
69		B2561-205-000-A	SCREW	ばね掛けねじ	3
70		NS-6110310-SN	NUT 11/64-40	六角ナット 11/64-40	3
71		CS-1200811-TN	THRUST COLLAR D=12 W=8	スラスト受 D=12 W=8	1
72		SS-8110422-TP	SCREW 11/64-40 L=4	止めねじ 11/64-40 L=4	1
73		PC-0105190-00	SPEED CONTROLLER	スピードコントローラ	2
74		400-97126	FOLDING_PLATE_SPRING_A	折込み板ばね A	1
75		400-93420	CLAMP COVER SUPPORT	クランプカバー支え	2
76	*	SM-6041002-TN	BOLT	六角穴ボルト	8
77		400-93447	CLAMP_COVER	クランプカバー	1
78		SM-0040601-SA	SCREW	トラスねじ M4 L=6	4
79		400-93419	SUB CLAMP COVER	サブクランプカバー	1
80		SL-6040692-TN	BOLT	止めねじ	4
81	*	SM-8050502-TP	SCREW M5 L=5	止めねじ	2
82	*	WP-0820516-SP	WASHER 11.6X8.2X0.6	平座金 8.2 X 11.6 X 0.6	1
83	*	400-23644	CYLINDER KNUCKLE	押えシリンダナックル	1
84	*	HX-0031400-0B	SPIRAL TUBE	スパイラルチューブ	1
85	*	RE-0300000-K0	E-RING 3	E形止め輪 3	2
86	*	400-97759	CYLINDER SHAFT	シリンダ軸	1
87	*	G6014-880-000	LINK THRUST HOLDER	リンクスラスト受	1
88	*	G5009-172-000	STOPPER RUBBER	ストッパゴム	1
89	*	SL-6040842-TN	SCREW M4 L=8	座金付き六角穴ボルト	1
90	*	WP-0430800-SC	WASHER M4	平座金小形丸 M4	2
91	*	400-23635	CYLINDER PIN	シリンダ接続ピン	1

11. AIR COMPONENTS

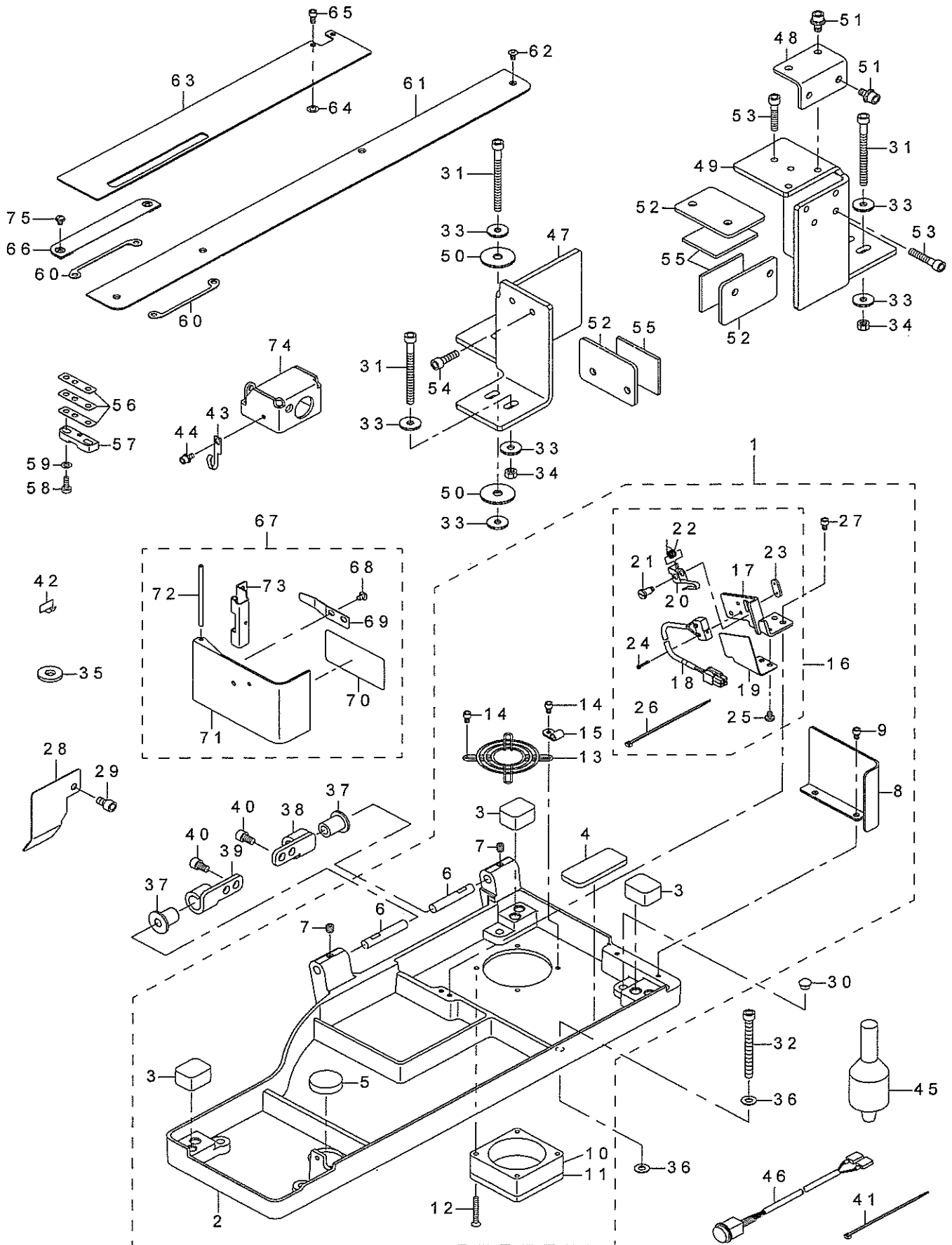
空圧関係



REF.NO	NOTE	PART NO	DESCRIPTION	品名	Qty
1	☆	400-93296	ELECTROMAGNETIC VALVE ASSY	搬送電磁弁 (組)	1
2		PV-9150050-00	SOLENOID VALVE INSTALLING BASE	電磁弁取付けベース	(1)
3		PV-1502093-00	5 PORT ELECTROMAGNETIC VALVE	5ポート電磁弁	(4)
4		PX-0500030-00	SILENCER	サイレンサ	(1)
5		SL-6051292-TN	BOLT	座金付き六角穴ボルト	4
6	☆	400-00916	MANIFOLD VALVE A ASM.	マニホールドバルブ A 組	1
7		PV-9150050-00	SOLENOID VALVE INSTALLING BASE	電磁弁取付けベース	(1)
8		PV-1502093-00	5 PORT ELECTROMAGNETIC VALVE	5ポート電磁弁	(3)
9		PX-0500030-00	SILENCER	サイレンサ	(1)
10		WP-0531001-SC	WASHER	平座金みがき丸 M 5	4
11		NM-6050001-SC	NUT M5	六角ナット M 5 X 0. 8 1種	4
12		SL-6031092-TN	SCREW	座金付き六角穴ボルト	2
13		WP-0320501-SC	WASHER M3	平座金 3. 2 X 7 X 0. 5	2
14		NM-6030001-SC	NUT M3	六角ナット M 3 X 0. 5 1種	2
15		PV-1305360-00	AIR OPERATE VALVE	エアオペレートバルブ	2
16		SL-6031292-TN	BOLT	座金付き六角穴ボルト	4
17		PJ-3040405-04	ELBOW UNION	エルボユニオン	2
18		PJ-3040605-02	ELBOW UNION 6XM5	エルボユニオン 6 X M 5	2
19		PJ-3010605-03	HALF UNION	ハーフユニオン	2
20		400-14272	ASSY_REGULATOR	レギュレータ組	1
21	☆	PF-0552160-A0	FILTER REGULATOR	フィルタレギュレータ	(1)
22		PJ-3090852-02	DOUBLE BRANCH UNIVERSAL ELBOW	ダブルブランチユニバーサルエルボ	(1)
23		PJ-0425200-01	ELBOW	管継ぎ手 (エルボ)	(2)
24		PJ-0252000-04	PLUG	プラグ	(1)
25		PJ-0505252-01	TEE	管継ぎ手 T	(1)
26		PJ-0305200-01	RING JOINT (NIPPLE)	管継ぎ手 (ニップル)	(1)
27		PJ-3010652-01	HALF UNION 6XPT1/4	ハーフユニオン	(1)
28		SL-6061692-TN	BOLT	座金付き六角穴ボルト	2
29		WP-0641601-SC	WASHER	平座金みがき丸 M 6	2
30		NM-6060003-SC	NUT M6	六角ナット M 6	2
31		PJ-3090052-04	SOCKET	ソケット	1
32		PJ-0325260-01	HOSE NIPPLE	ホースニップル	1
33		400-44823	AIR_GUN	エアガン	1
34		PJ-3010652-01	HALF UNION 6XPT1/4	ハーフユニオン	1
35		G5458-116-000	CURLED TUBE	カールチューブ	1
36		BT-0800501-EB	VINYL TUBE	チューブ	1
37		HX-0006500-0B	CABLE BAND	束線バンド	4
38		HX-0029200-00	BAND	バンド	4
39		PJ-3030600-01	STRAIGHT UNION	ストレートユニオン	1
40		PJ-3080800-03	Y-UNION	異型ユニオンワイ	1
41		SL-4042581-SC	SCREW	座金付きなべ小ねじ	1
42		BT-0400251-EB	URETHANE HOSE, BLACK	ウレタンホース 黒	10.5
43		BT-0600401-E0	TUBE	チューブ	10
44		BT-0600401-EB	TUBE	チューブ	12.4
45		BT-0400251-E0	TUBE HOSE, CLEAR	ポリウレタンチューブ 透明	6
46		BT-0400251-EH	TUBE HOSE, YELLOWISH	ポリウレタンチューブ 黄緑	6
47		BT-0400251-EA	TUBE HOSE, BLUE	ウレタンホース 青	6
48		BT-0400251-ED	TUBE HOSE, GREEN	ウレタンホース 緑	6
49		BT-0400251-EE	TUBE HOSE, RED	ポリウレタンチューブ 赤	6
50		BT-0400251-EC	TUBE HOSE, YELLOW	ウレタンホース 黄	6
51	☆	400-85610	AIR VALVE CORD ASSY	電磁弁コード組	1
52	☆	400-16685	AIR BLOW VALVE ASSY	エアブロー電磁弁組	1
53		HX-0015000-0F	CABLE CLIP	ケーブルクリップ	2

12. FRAME COMPONENTS

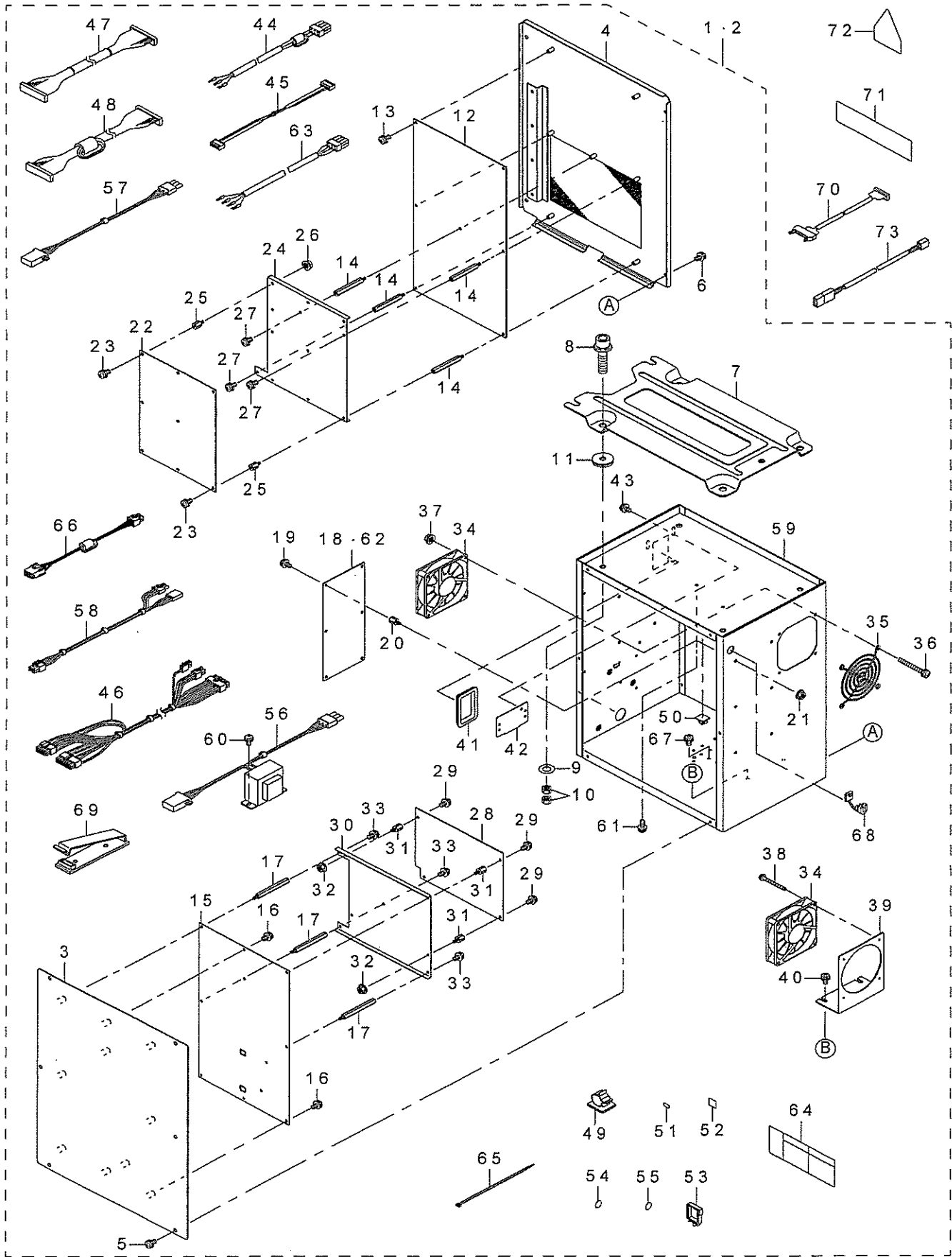
頭部關係



REF.NO	NOTE	PART NO	DESCRIPTION	品名	Qty
1		400-15224	ASSY_BED_BASE_ACF	ベットベース ACF 組	1
2		400-15141	BED_BASE_ACF	ベットベース ACF	(1)
3		400-08977	RUBBER C	防振ゴム C	(3)
4		400-08978	RUBBER D	防振ゴム D	(1)
5		E2002-855-000	Z STOPPER RUBBER	Z ストッパーゴム	(1)
6		137-00604	HINGE PIN	ヒンジ軸	(2)
7		SM-8060612-TP	SCREW M6 L=6	止めねじ M6 L=6	(2)
8		400-04160	BED_REAR_COVER	ベッド後ろカバー	(1)
9		SM-6040602-TP	SCREW M4 L=6	六角穴ボルト M4 X 0.7 L=6	(2)
10		400-05403	HEAD_FAN_MOTOR_B_ASSY	ヘッドファンモーター B 組	(1)
11		HM-0005500-10	FILTER	ファン用フィルタ	(1)
12		SM-1043001-SP	SCREW M4X0.7 L=30	皿小ねじ M4 X 0.7 L=30	(2)
13		HM-0003800-A0	FINGER_GUARD	指ガード	(1)
14		SM-6040602-TP	SCREW M4 L=6	六角穴ボルト M4 X 0.7 L=6	(2)
15		HX-0015000-0A	CABLE_CLAMP	ケーブルクリップ	(1)
16		400-03495	SAFETY_SWITCH_ASSY	安全スイッチ組	(1)
17		145-16603	SAFETY_SW_BASE	安全スイッチ台	(1)
18		400-03496	SAFETY_SWITCH_CORD_ASSY	安全スイッチコード組	(1)
19		145-16900	SAFETY_SWITCH_COVER	安全スイッチカバー	(1)
20		236-38109	SAFETY_SWITCH_ARM	安全スイッチ腕	(1)
21		236-38307	SAFETY_SWITCH_ARM_SHAFT	安全スイッチ腕支点軸	(1)
22		236-38208	SAFETY_SWITCH_SPRING	安全スイッチ戻しばね	(1)
23		236-38406	SAFETY_SWITCH_NUT	安全スイッチ止め板	(1)
24		SM-4021201-SC	SCREW M2 L=12	丸小ねじ M2 L=12	(2)
25		SS-7090520-SP	SCREW 9/64-40 L=4.5	丸平ねじ 9/64-40 L=4.5	(2)
26		EA-9500801-00	CABLE_BAND	束線バンド	(1)
27		SM-6040602-TP	SCREW M4 L=6	六角穴ボルト M4 X 0.7 L=6	(2)
28		400-11013	HOOK_OIL_COVER	釜油防板	1
29		SM-6061002-TP	SCREW M6 L=10	六角穴ボルト M6 L=10	1
30		TA-0800504-R0	PLUG D=8 L=4.5	止め栓 D=8 X 4.5	1
31		SM-6067052-TP	HEXAGON_BOLT	六角穴ボルト	11
32		SM-6068052-TP	SCREW M6 L=60	六角穴ボルト M6 X L=16	1
33		WP-0612056-SD	WASHER 6.1X18.5X2	平座金 6.1 X 18.5 X 2	20
34		NM-6060001-SD	NUT M6	六角ナット M6 1種	28
35		D6056-555-B00	RUBBER_CUSHION (B)	ケース取付けゴム座	4
36		WP-0621016-SH	WASHER	平座金	2
37		400-06314	HINGE_BUSH	ヒンジブッシュ	2
38		400-95631	HINGE_PLATE_A	ヒンジ板 A	1
39		400-95632	HINGE_PLATE_B	ヒンジ板 B	1
40		SM-6061002-TP	SCREW M6 L=10	六角穴ボルト M6 L=10	4
41		EA-9500801-00	CABLE_BAND	束線バンド	1
42		HX-0052100-00	STICKER	ステッカー	2
43		262-30409	LUBRICATING_OIL_WICK_STOPPER	給油油芯止め	3
44		SL-6040892-TN	BOLT	座金付き六角穴ボルト	1
45		141-01208	HEAD_SUPPORT_BAR	頭部支え棒	1
46	*	400-17014	PRESET_LEDSWASSY	プリセット LEDSW 組	1
47		400-95625	BACK_GUARD	後方ガード	1
48		400-95629	FRONT_GUARD_SUPPORT	頭部前面補助連結板	1
49		400-95630	FRONT_GUARD	前方ガード	1
50		WP-0852086-SC	WASHER M8	平座金	4
51		SL-6061292-TN	SCREW	座金付き六角穴ボルト	4
52		400-39255	SUPPORT_PLATE	布送り台ボール受け板	3
53		SM-6063002-TP	SCREW M6 L=30	搬送体軸受止めねじ	4
54		SM-6062002-TP	SCREW M6 L=20	六角穴ボルト M6 L=20	2
55		400-96912	AC_RUBBER	当てゴム	5
56	*	400-04326	BTT_SPACER	BTT SPACER	3
57	*	400-04325	POSITIONING_PLATE_BASE	POSITIONING PLATE BASE	1
58	*	SM-6041200-SP	SCREW M4 L=12	平ねじ M4 L=12	2
59	*	WP-0430801-SE	WASHER 4.3X9X0.8	平座金みがき丸 M4	2
60	*	400-11319	THROAT_PLATE_BASE_SPACER	針板台スペーサ	2
61	*	400-97865	CARRIER_GUIDE	送り板	1
62	*	SM-1040652-TP	SCREW	皿ねじ M4 L=5.5	4
63	*	400-11320	WORK_CLAMP_CARRIER_ACF	送り板 ACF	1
64	*	WP-0531000-SF	WASHER M5	平座金小形丸 M5	2
65	*	SM-6040802-TP	SCREW M4X0.7 L=8	六角穴ボルト	2
66	*	400-11318	THROAT_PLATE_BASE_COVER_ACF	針板台カバー ACF	1
67	*	400-93215	BOBBIN_COVER_ASSY	ボビンカバー組	1
68		SS-4110515-SP	SCREW 11/64-40 L=5	なべねじ 11/64-40 L=5	(1)
69		137-04002	HINGE_SPRING	釜カバーヒンジばね	(1)
70		137-06304	BOBBIN_CASE_INDICATION_LABEL	ボビンケース指示ラベル	(1)
71		400-93214	BOBBIN_COVER	ボビンカバー	(1)
72		137-03905	HINGE_PIN	釜カバーヒンジ軸	(1)
73		137-03806	HOOK_OIL_SHIELD_HINGE	釜カバーヒンジ	(1)
74	*	400-11893	SWITCH_COVER	スイッチカバー	1
75	*	SM-5040550-TP	SCREW M4 L=5	止めねじ M4 L=5	2

13. CONTROL BOX COMPONENTS

電装ボックス関係



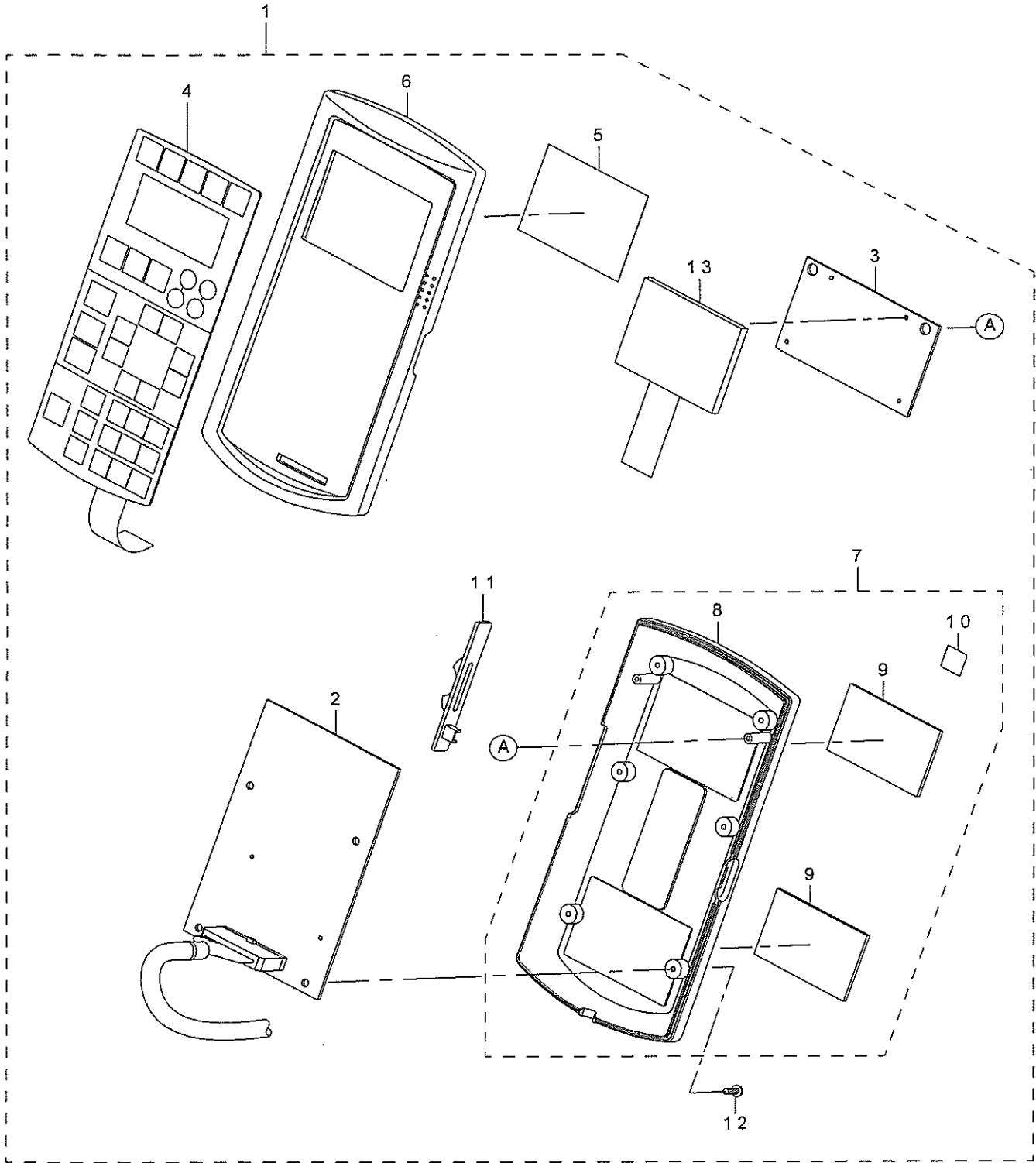
REF.NO	NOTE	PART NO	DESCRIPTION	品名	Qty
1	#01	400-85682	CONTROL BOX B ASSY	電装ボックス B 組	1
2	#02	400-85624	CONTROL BOX A ASSY	電装ボックス A 組	1
3		400-94018	CONTROL BOX FRONT COVER	電装ボックス前蓋	(1)
4		400-94019	CONTROL BOX REAR COVER	電装ボックス後蓋	(1)
5		SL-4040891-SC	SCREW M4 L=8	座金付きなべ小ねじ M 4 L = 8	(6)
6		SL-4040891-SC	SCREW M4 L=8	座金付きなべ小ねじ M 4 L = 8	(4)
7		M3801-476-000	CONTROL BOX FITTING PLATE	電装ボックス取付け板	(1)
8		SL-6083092-TN	SCREW	座金付き六角穴ボルト	(4)
9		WVP-0841601-SC	WASHER 8.4X17.4X1.6	平座金みがき丸 M 8	(4)
10		NM-6080001-SC	NUT M8X1.25	六角ナット M 8 1種	(8)
11		M4206-461-000	WASHER	ゴム付き座金	(4)
12		400-85688	MAIN PCB C ASSY	MAIN 基板 C 組	(1)
13		SL-4040881-SC	SCREW M4 L=8	座金付きなべ小ねじ M 4 L = 8	(3)
14		HX-0033900-0K	SPACER	スペーサ	(4)
15		400-00029	SDC PCB A ASSY	SDC 基板 A 組	(1)
16		SL-4040881-SC	SCREW M4 L=8	座金付きなべ小ねじ M 4 L = 8	(5)
17		HX-0033900-0L	SPACER	スペーサ	(5)
18	* #01	400-85630	FLT-S PCB B ASSY	FLT - S 基板 B 組	(1)
19		SL-4040881-SC	SCREW M4 L=8	座金付きなべ小ねじ M 4 L = 8	(6)
20		HX-0033900-00	STUD	基板パーツ	(6)
21		NM-3040520-SC	NUT M4	フランジ付きナット M 4	(6)
22		400-15534	I/O PCB ASSY	I / O 基板組	(1)
23		SL-4040881-SC	SCREW M4 L=8	座金付きなべ小ねじ M 4 L = 8	(8)
24		400-85607	I/O PCB PLATE	I / O 基板取付け板	(1)
25		HX-0033900-00	STUD	基板パーツ	(8)
26		NM-3040520-SC	NUT M4	フランジ付きナット M 4	(7)
27		SL-4040881-SC	SCREW M4 L=8	座金付きなべ小ねじ M 4 L = 8	(3)
28		400-85596	PWR PCB ASSY	PWR 基板組	(1)
29		SL-4040881-SC	SCREW M4 L=8	座金付きなべ小ねじ M 4 L = 8	(4)
30		400-85608	PWR PCB PLATE	PWR 基板取付け板	(1)
31		HX-0033900-00	STUD	基板パーツ	(4)
32		NM-3040520-SC	NUT M4	フランジ付きナット M 4	(3)
33		SL-4040881-SC	SCREW M4 L=8	座金付きなべ小ねじ M 4 L = 8	(4)
34		400-05401	FAN MOTOR ASSY	ファンモーター組	(2)
35		KM-0000004-80	FAN MOTOR	指ガード	(1)
36		SL-4043591-SC	SCREW	座金付きなべ小ねじ	(4)
37		NM-3040520-SC	NUT M4	フランジ付きナット M 4	(4)
38		SL-4033091-SC	SCREW M3 L=30	なべ小ねじセムス M 3 X O. 5 L = 30	(4)
39		400-85609	FAN MOTOR BRACKET	ファンモータブラケット	(1)
40		SL-4040891-SC	SCREW M4 L=8	座金付きなべ小ねじ M 4 L = 8	(2)
41		HX-0040700-00	BUSH	ブッシュ	(1)
42		178-45009	CORD FITTING PLATE	コード止め板	(1)
43		SL-4041091-SC	SCREW M4 L=10	なべ小ねじセムス M 4 X O. 7 L = 10	(2)
44	#01	400-85679	POWER CORD 1P ASSY	パワーコード 1 φ 組	(1)
45		400-05394	FLT-SDC CORD S ASSY	FLT - SDC コード S 組	(1)
46		400-85681	PWR CORD ASSY	電源コード組	(1)
47		400-05396	SDC-MAIN CORD S ASSY	SDC - MAIN コード S 組	(1)
48		400-85611	MAIN-I/O CORD ASSY	MAIN - I / O コード組	(1)
49		E9609-603-000	STICKER (LARGE)	ステッカー (大)	(4)
50	*	E9607-603-000	STICKER (SMALL)	ステッカー (小)	(1)
51		CM-2001000-01	PE MARK LABEL	PE マークシール	(1)
52		CM-6001001-01	WEEE MARK LABEL S	WEEE マーク ラベル S	(1)
53		HX-0051100-00	WIRE SADDLE	ワイヤサドル	(3)
54		E9567-319-000	EARTH MARK	アースマーク	(1)
55		400-03458	MASK SEAL	マスクシール	(15)
56	* #01	400-90589	REACTOR	リアクター	(1)
57	#02	400-05393	FLT-SDC CORD P ASSY	FLT - SDC コード P 組	(1)
58		400-85680	DC PWR CORD ASSY	DC 電源中継コード組	(1)
59		400-55355	CONTROL BOX	電装ボックス	(1)
60	* #01	SL-4040881-SC	SCREW M4 L=8	ばね座金付きなべ小ねじ M 4 L = 8	(2)
61		SL-4041091-SC	SCREW M4 L=10	なべ小ねじセムス M 4 X O. 7 L = 10	(1)
62	#02	400-51320	FLT-T PCB B ASSY	FLT - T 基板 B 組	(1)
63	#02	400-85629	POWER CORD 3P ASSY	パワーコード 3 φ 組	(1)
64	#02	CM-3001004-01	LABEL 3 (LARGE)	電源危険ラベル 3 (大)	(1)
65		EA-9500B02-00	CABLE BAND 150	結束バンド 150	(2)
66	* #01	400-85633	CARRIER MOTOR CORD ASSY	搬送モータ中継コード組	(1)
67		SL-4040891-SC	SCREW M4 L=8	ばね座金付きなべ小ねじ M 4 L = 8	(1)
68		KX-0000003-20	BUSH	ブッシュ	(2)
69		M9640-510-00A	CABLE CLIP	ケーブルクリップ	(2)
70		400-17822	PANEL JOINT CORD ASSY	パネル中継コード組	1
71	#01	CM-3001003-01	DANGER LABEL (LARGE)	電源危険ラベル 2 (大)	1
72		CM-3004006-01	VOLTAGE CAUTION LABEL	VOLTAGE CAUTION LABEL	1
73		400-17821	HEAD FAN JOINT CORD ASSY	頭部 FAN 中継コード組	1

NOTE(注記) #01....FOR 1-PHASE
#02....FOR 3-PHASE

単相用
3相用

14. OPERATION PANEL COMPONENTS

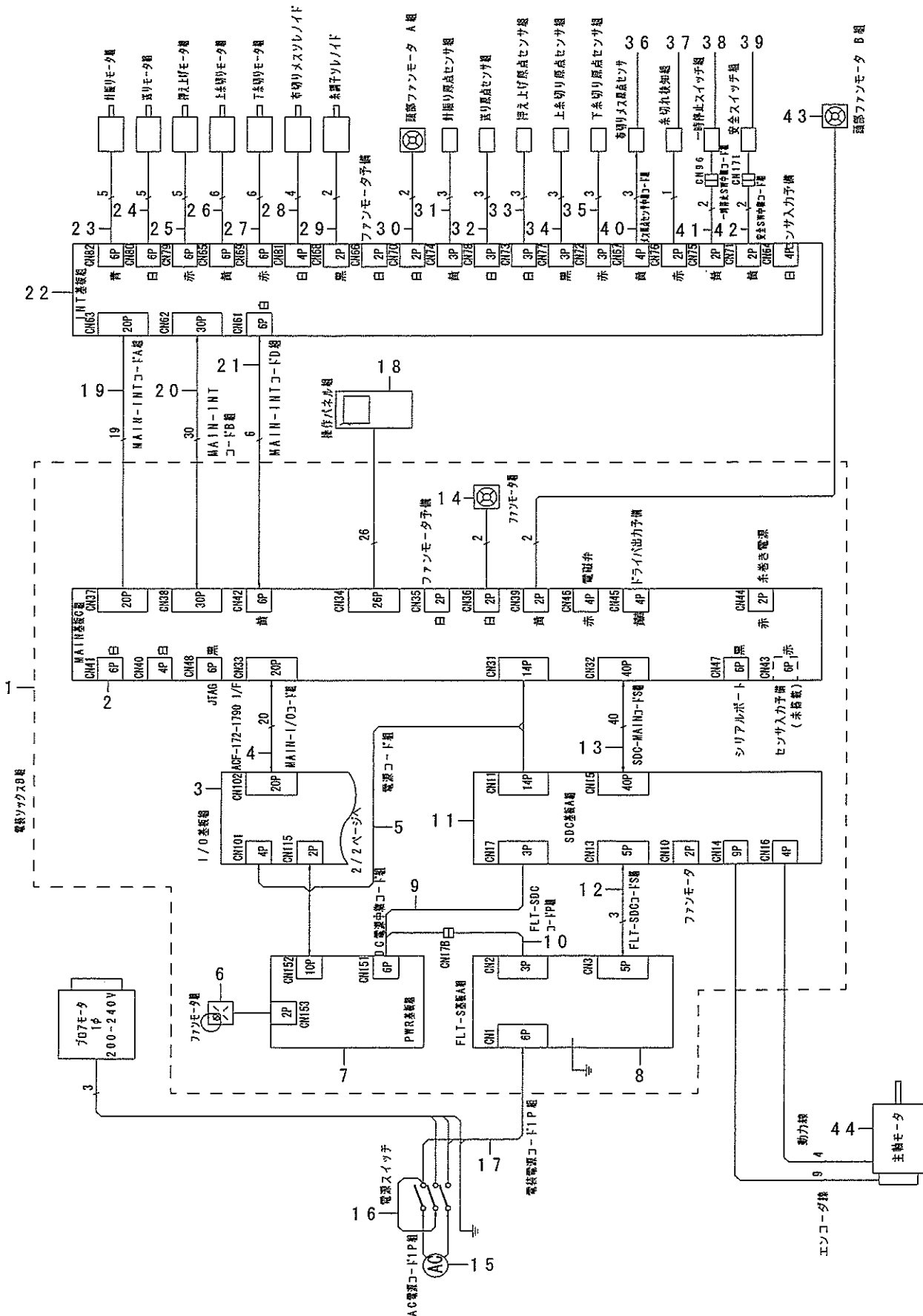
操作パネル関係



REF.NO	NOTE	PART NO	DESCRIPTION	品 名	Qty
1	☆	400-85683	OPERATION PANEL ASSY	操作パネル組	1
2		400-85612	PANEL PCB AC ASSY	パネル基板 AC 組	(1)
3		400-03441	PANEL2 PCB ASS'Y	パネル2基板組	(1)
4		400-85690	OPERATION_PANEL_SHEET	オペレーションパネルシート	(1)
5		400-03462	LCD SHEET	LCD シート	(1)
6		400-03464	OPERATION BOX UPPER CASE	操作ボックス上ケース	(1)
7		M1031-580-0A0	OPERATION BOX LOWER CASE ASM.	操作ボックス下ケース組	(1)
8		M1031-580-000	OPERATION BOX LOWER CASE	操作ボックス下ケース	(1)
9		M1011-580-000	MAGNET SHEET	マグネットシート	(2)
10		CM-6001001-01	WEEE MARK LABEL S	WEE E マークラベル S	(1)
11		M1032-580-000	VOLUME TONGUE	ボリュームつまみ	(1)
12		ST-4031051-SN	TAPPING SCREW D=3-24 L=10	タッピングねじ D = 3 - 2 4 L = 1 0	(6)
13		HG-0074700-00	LCD MODULE	LCD モジュール	(1)

15. WIRING DIAGRAM (1) FOR 1-PHASE

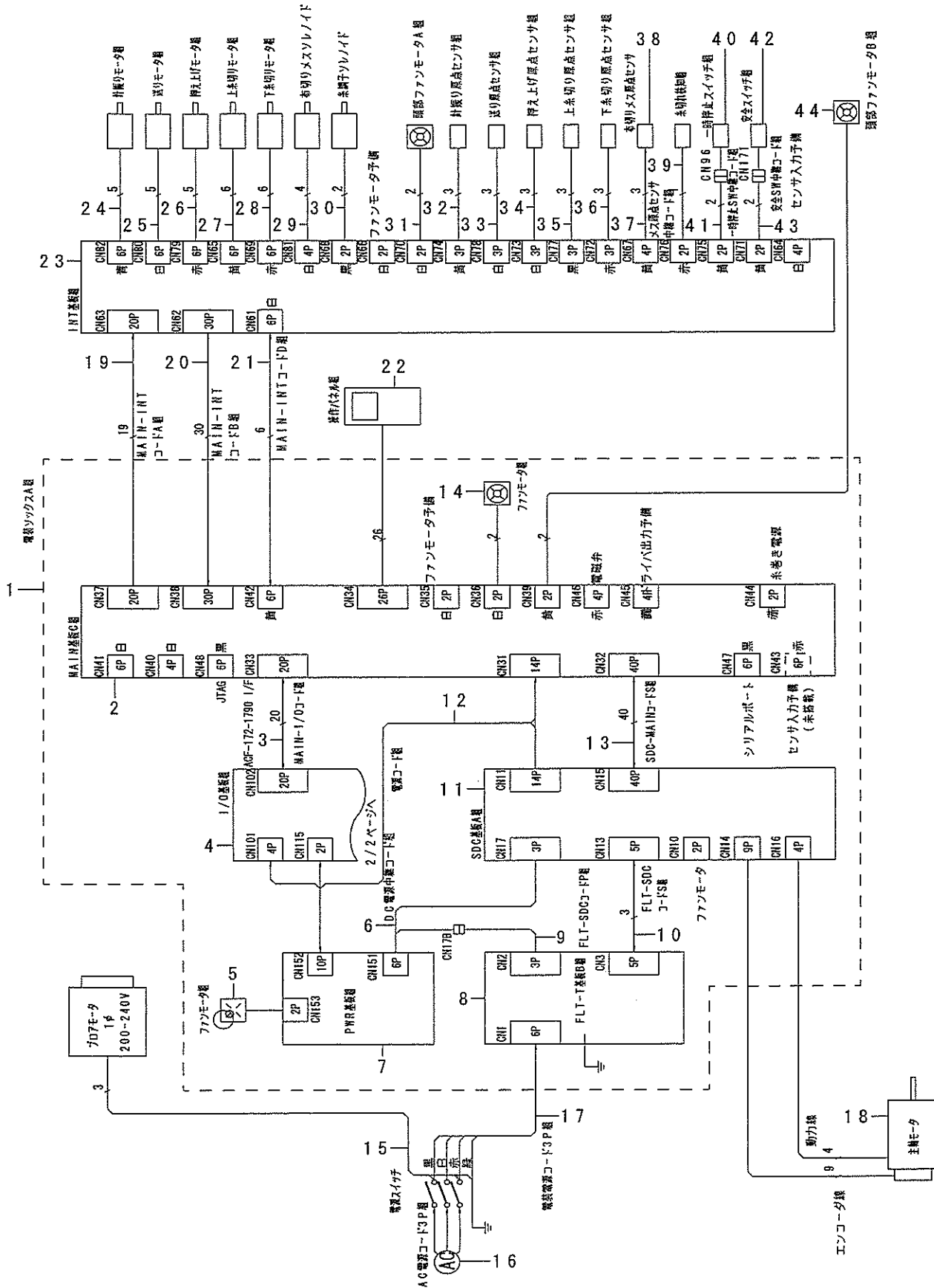
配線図 (1) 単相用



REF.NO	NOTE	PART NO	DESCRIPTION	品名	Qty
1		400-85682	CONTROL BOX B ASSY	電装ボックス B 組	1
2		400-85688	MAIN PCB C ASSY	MAIN 基板 C 組	(1)
3		400-15534	I/O PCB ASSY	I/O 基板組	(1)
4		400-85611	MAIN-I/O CORD ASSY	MAIN-I/Oコード組	(1)
5		400-85681	PWR CORD ASSY	電源コード組	(1)
6		400-05401	FAN MOTOR ASSY	ファンモーター組	(1)
7		400-85596	PWR PCB ASSY	PWR 基板組	(1)
8		400-00046	FLT-S PCB A ASSY	FLT-S 基板 A 組	(1)
9		400-85680	DC PWR CORD ASSY	DC 電源中継コード組	(1)
10		400-05393	FLT-SDC CORD P ASSY	FLT-SDCコードP組	(1)
11		400-00029	SDC PCB A ASSY	SDC 基板 A 組	(1)
12		400-05394	FLT-SDC CORD S ASSY	FLT-SDCコードS組	(1)
13		400-05396	SDC-MAIN CORD S ASSY	SDC-MAINコードS組	(1)
14		400-05401	FAN MOTOR ASSY	ファンモーター組	(1)
15		400-17092	AC POWER CORD 1P ASSY	AC 電源コード1P組	1
16		HA-0058200-00	SWITCH	スイッチ	1
17		400-85679	POWER CORD 1P ASSY	パワーコード1φ組	1
18	☆	400-85683	OPERATION PANEL ASSY	オペレーションパネル組	1
19		400-05397	MAIN-INT CORD A ASSY	MAIN-INTコードA組	1
20		400-05398	MAIN-INT CORD B ASSY	MAIN-INTコードB組	1
21		400-05399	MAIN-INT CORD D ASSY	MAIN-INTコードD組	1
22		400-03422	INT PCB ASSY	INT 基板組	1
23		400-05371	NEEDLE SWING MOTOR ASSY	針振りモーター組	1
24		400-05372	FEED MOTOR ASSY	送りモーター組	1
25		400-05373	CLAMP MOTOR ASSY	押え上げモーター組	1
26		400-05374	UT TRIM MOTOR ASSY	上糸切りモーター組	1
27		400-05375	LT TRIM MOTOR ASSY	下糸切りモーター組	1
28		400-04382	SOLENOID	ソレノイド	1
29		400-06261	ASSY_AT_SOLENOID	糸調子ソレノイド組	1
30		400-05402	HEAD FAN MOTOR A ASSY	ヘッドファンモーター組	1
31		400-05377	NEEDLE SWING SENSOR ASSY	針振り原点センサ組	1
32		400-05378	FEED SENSOR ASSY	送り原点センサ組	1
33		400-05379	CLAMP SENSOR ASSY	押え上げ原点センサ組	1
34		400-05380	UT TRIM SENSOR ASSY	上糸切り原点センサ組	1
35		400-05381	LT TRIM SENSOR ASSY	下糸切り原点センサ組	1
36		HD-0005700-0A	PHOTO SENSOR	フォトセンサ	1
37		400-03499	THREAD BREAK DETECTOR ASSY	糸切れ検知組	1
38		320-02354	SWITCH ASM.	一時停止スイッチ組	1
39		400-03495	SAFETY SWITCH ASSY	安全スイッチ組	1
40		400-05382	CUTTER SENSOR JOINT CORD ASSY	メス原点センサ中継コード組	1
41		400-05400	PAUSE SWITCH JOINT CORD ASSY	一時停止 SW 中継コード組	1
42		400-03497	SAFETY SWITCH JOINT CORD ASSY	安全 SW 中継コード組	1
43		400-05403	HEAD FAN MOTOR B ASSY	頭部ファンモーター B 組	1
44		400-28015	AC SERVO MOTOR	AC サーボモータ	1

16. WIRING DIAGRAM (2) FOR 3-PHASE

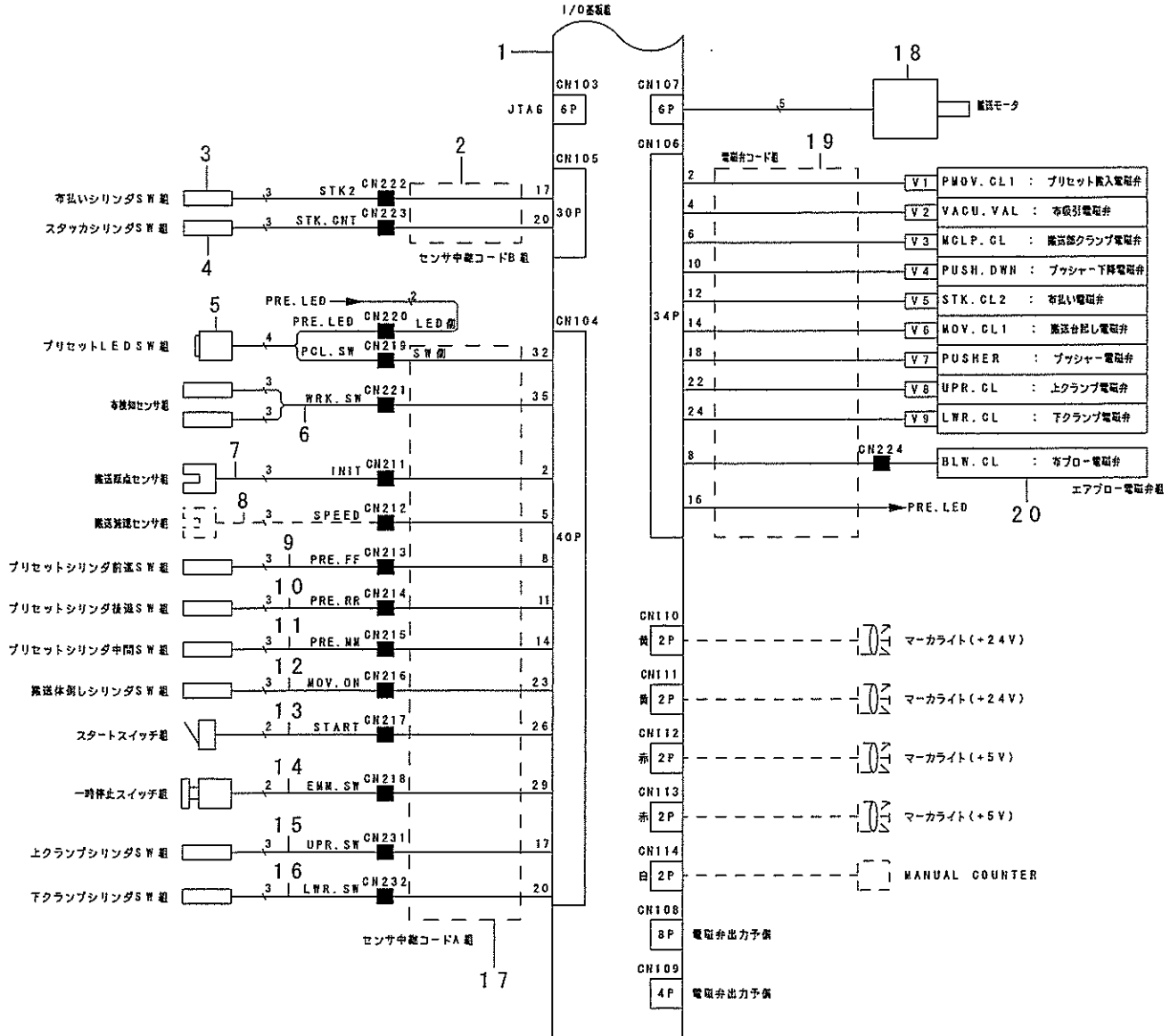
電装配線図 (2) 3相用



REF.NO	NOTE	PART NO	DESCRIPTION	品名	Qty
1		400-85624	CONTROL BOX A ASSY	電装ボックス A 組	1
2		400-85688	MAIN PCB C ASSY	MAIN 基板 C 組	(1)
3		400-85611	MAIN-I/O CORD ASSY	MAIN-I/O コード組	(1)
4		400-15534	I/O PCB ASSY	I/O 基板組	(1)
5		400-05401	FAN MOTOR ASSY	ファンモーター組	(1)
6		400-85680	DC PWR CORD ASSY	DC 電源中継コード組	(1)
7		400-85596	PWR PCB ASSY	PWR 基板組	(1)
8		400-51320	FLT-T PCB B ASSY	FLT-T 基板 B 組	(1)
9		400-05393	FLT-SDC CORD P ASSY	FLT-SDC コード P 組	(1)
10		400-05394	FLT-SDC CORD S ASSY	FLT-SDC コード S 組	(1)
11		400-00029	SDC PCB A ASSY	SDC 基板 A 組	(1)
12		400-85681	PWR CORD ASSY	電源コード組	(1)
13		400-05396	SDC-MAIN CORD S ASSY	SDC-MAIN コード S 組	(1)
14		400-05401	FAN MOTOR ASSY	ファンモーター組	(1)
15		HA-0058200-00	SWITCH	スイッチ	1
16		400-17091	AC POWER CORD 3P ASSY	AC 電源コード 3P 組	1
17		400-85629	POWER CORD 3P ASSY	パワーコード 3φ 組	1
18		400-28015	AC SERVO MOTOR	AC サーボモータ	1
19		400-05397	MAIN-INT CORD A ASSY	MAIN-INT コード A 組	1
20		400-05398	MAIN-INT CORD B ASSY	MAIN-INT コード B 組	1
21		400-05399	MAIN-INT CORD D ASSY	MAIN-INT コード D 組	1
22		400-85683	OPERATION PANEL ASSY	オペレーションパネル組	1
23		400-03422	INT PCB ASSY	INT 基板組	1
24		400-05371	NEEDLE SWING MOTOR ASSY	針振りモータ組	1
25		400-05372	FEED MOTOR ASSY	送りモータ組	1
26		400-05373	CLAMP MOTOR ASSY	押え上げモータ組	1
27		400-05374	UT TRIM MOTOR ASSY	上送りモータ組	1
28		400-05375	LT TRIM MOTOR ASSY	下送りモータ組	1
29		400-04382	SOLENOID	布切りメスソレノイド	1
30		400-06261	ASSY_AT_SOLENOID	糸調子ソレノイド	1
31		400-05402	HEAD FAN MOTOR A ASSY	頭部ファンモータ A 組	1
32		400-05377	NEEDLE SWING SENSOR ASSY	針振り原点センサ組	1
33		400-05378	FEED SENSOR ASSY	送り原点センサ組	1
34		400-05379	CLAMP SENSOR ASSY	押え上げ原点センサ組	1
35		400-05380	UT TRIM SENSOR ASSY	上糸切り原点センサ組	1
36		400-05381	LT TRIM SENSOR ASSY	下糸切り原点センサ組	1
37		400-05382	CUTTER SENSOR JOINT CORD ASSY	布切りメス原点センサ組	1
38		HD-0005700-0A	PHOTO SENSOR	フォトセンサ	1
39		400-03499	THREAD BREAK DETECTOR A	糸切れ検知組	1
40		320-02354	SWITCH ASM.	一時停止 SW 組	1
41		400-05400	PAUSE SWITCH JOINT CORD ASSY	一時停止 SW 中継コード組	1
42		400-03495	SAFETY SWITCH ASSY	安全 SW 組	1
43		400-03497	SAFETY SWITCH JOINT CORD ASSY	安全 SW 中継コード組	1
44		400-05403	HEAD FAN MOTOR B ASSY	頭部ファンモータ B 組	1

17. WIRING DIAGRAM (3)

電装配線図 (3)

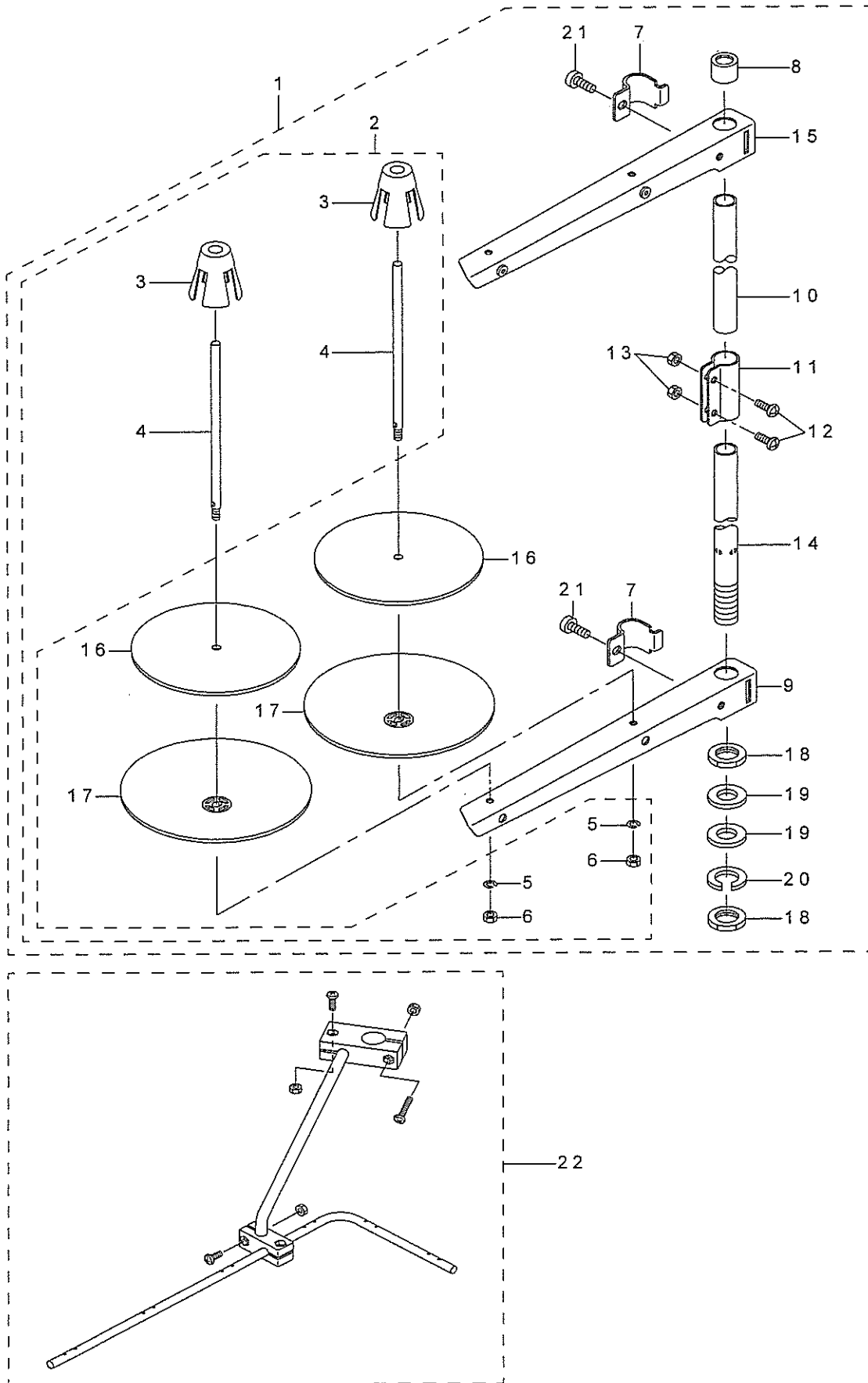


REF.NO	NOTE	PART NO	DESCRIPTION	品名	Qty
1		400-15534	I/O PCB ASSY	I/O基板組	1
2		400-16853	SENSOR JOINT CORD B ASSY	センサ中継コード B 組	1
3		400-16851	STACKER2 CYL SW ASSY	布払いシリンダ SW 組	1
4		400-16850	STACKER CNT CYL SW ASSY	スタッカシリンダ SW 組	1
5		400-17014	PRESET LEDSW ASSY	プリセット LEDSW 組	1
6		400-16645	SPACER EC	スペーサ EC	1
7		400-16842	CARRIER ORG SENSOR ASSY	搬送原点センサ組	1
8		400-16843	CARRIER DECEL SENSOR ASSY	搬送減速センサ組	1
9		400-16846	PRESET CYL FWD SW ASSY	プリセットシリンダ前進 SW 組	1
10		400-16848	PRESET CYL BKWD SW ASSY	プリセットシリンダ後退 SW 組	1
11		400-16847	PRESET CYL MID SW ASSY	プリセットシリンダ中間 SW 組	1
12		400-16849	CARRIER MOV CYL SW ASSY	搬送体倒しシリンダ SW 組	1
13		400-16844	START SWITCH ASSY	スタートスイッチ組	1
14		400-15562	PAUSE SWITCH ASSY	一時停止スイッチ組	1
15		400-85621	UPPER CLAMP SENSOR ASSY	上クランプシリンダ SW 組	1
16		400-85622	LOWER CLAMP SENSOR ASSY	下クランプシリンダ SW 組	1
17		400-85613	SENSOR JOINT CORD A ASSY	センサ中継コード A 組	1
18		400-85618	CARRIER MOTOR	搬送モータ	1
19		400-85610	AIR VALVE CORD ASSY	電磁弁コード組	1
20		400-16685	AIR BLOW VALVE ASSY	エアブロー電磁弁組	1

REF.NO	NOTE	PART NO	DESCRIPTION	品名	Qty
1		229-32800	ACCESSORIE BAG	付属品バッグ	1
2	☆	400-15430	TIMING_GAUGE_ACF	タイミングゲージ ACF	1
3		400-09148	BOBBIN	ボビン	1
4		B9107-761-000	THREAD PASSING INSTRUMENT	糸通し器	1
5		B9204-804-000	TWEEZERS	ピンセット	1
6		229-33006	SCREW DRIVER,LARGE	ドライバー (大)	1
7		229-33105	SCREW DRIVER,MIDDLE	ドライバー (中)	1
8		229-33204	SCREW DRIVER,SMALL	ドライバー (小)	1
9		MAI-17002000	RECESSED HEAD DRIVER (NO.1)	十字ねじ廻し (No. 1)	1
10		J1066-000-00D	HEXAGONAL WRENCH KEY	六角棒スパナ	1
11		GCT-02904000	SPANNER	六角棒スパナ (2.5 MM)	1
12		GCT-02905000	SPANNER	六角棒スパナ (2 MM)	1
13	*	124-55507	HEXAGONAL WRENCH, 1.5	六角レンチ (1.5)	1
14		B2702-047-K00-A	KNIFE 3/8	メス 3/8	1
15		B2702-047-M00-A	KNIFE 5/8	メス 5/8	1
16		MDP-5JOB1102	NEEDLE DPX5 #11J-2	針 DPX5 #11J-2	1
17		400-04255	ASSY_UTT_TRIMMER	UTTトリマー組	1
18		400-04311	BT_TRIMMER	BTトリマー	1
19		225-02504	THREAD GUIDE BAR	糸案内棒	1
20		MDF-RX1600C0	DEFRIX OIL NO.1(600CC)	デフレックスオイル NO. 1 (600 CC)	1
21		J1067-000-000	OILER	油差し	1
22	☆	G5134-172-000	CLAMP CUSHION, LARGE	クランプクッション (大)	2
23	☆	G5135-172-000	CLAMP CUSHION, SMALL	クランプクッション (小)	2
24		G5138-172-000	CLAMP TABLE LINER	クランプテーブルライナ	1
25		G5302-172-000	PRESET TABLE LINER	プリセットテーブルライナ	5
26		400-52047	ASSY SAFETY PLATE B	安全プレート組 B	1
27		400-49424	SAFETY PLATE BASE	安全プレートベース	(1)
28		B3120-372-000	SAFETY PLATE	安全プレート	(1)
29		SL-4040891-SC	SCREW M4 L=8	座金付きなべ小ねじ M4 L=8	(2)
30		SM-6040602-TP	SCREW M4 L=6	六角穴ボルト M4 X 0.7 L=6	(1)
31		262-34005	VINYL COVER	頭部ビニールカバー	1
32		400-06323	JUKI GREASE A TUBE	ジューキグリース A チューブ	1
33		G5347-172-0A0	PRESET ADJUSTING HANDLE ASM.	プリセット調整ハンドル (組)	1
34		G5347-172-000	PRESET ADJUSTING HANDLE	プリセット調整ハンドル	(1)
35		G5348-172-000	PRESET ADJUSTING HANDLE BOSS	プリセット調整ハンドルボス	(1)
36		PS-0300162-KH	SPRING PIN 3X16	スプリングピン 3 X 16	(1)
37	* #01	400-92733	PH=MARKER	マーカー	1
38		400-96356	MARKING LIGHT	マーキングライト	(1)
39		400-96357	MARKING LIGHT PIPE A	マーキングライトパイプ A	(2)
40		400-96359	MARKING LIGHT PIPE C	マーキングライトパイプ C	(1)
41		400-96360	MARKING LIGHT PIPE CLAMP A	マーキングライトパイプクランプ A	(1)
42		SL-6041492-TN	SCREW	座金付き六角穴ボルト	(2)
43		400-96361	MARKING LIGHT PIPE CLAMP B	マーキングライトパイプクランプ B	(3)
44		400-96362	MARKING LIGHT PIPE CLAMP C	マーキングライトパイプクランプ C	(1)
45		EA-9500B01-00	CABLE BAND	束線バンド	(2)
46		G5309-164-000	SCALE	目盛	(2)
47		400-85684	CONTROL BOX ACCESORY B ASSY	電装付属品 B 組	1
48		HF-0013050-P0	FUSE 5A	ヒューズ 5 A	(1)
49		HF-0013040-P0	FUSE 4A	ヒューズ 4 A	(1)
50		HF-0013031-5S	FUSE 3.15A 250V REF. NO.112	ヒューズ 3.15 A	(1)
51		HF-0030002-00	FUSE 2A (220/240V)	速断ヒューズ	(1)
52		400-15521	DECLARATION	宣言書	(1)
53	☆	400-35024	OPERATION_BOX_FIXED_PLATE(B)ASM.	操作箱取付け板 B 組	(1)
54		SL-4052581-SC	SCREW M5 L=25	止めねじ	2
55		HX-0029200-00	BAND	バンド	1
56	*	J1066-000-00G	HEXAGONAL WRENCH KEY	六角棒スパナ	1
57	*	400-96850	SAFETY MANUAL AC-172N-1790	安全注意書	1
58	*	400-97821	SPACER A	スペーサ A	3
59	*	400-97822	SPACER B	スペーサ B	3
60		CM-6001002-01	WEEE INFORMATION SHEET	WEEE インフォメーション シート	1
		NOTE(注記)	#01....OPTIONAL PARTS	オプション部品	

19. ACCESSORIES COMPONENTS (2)

付属品関係 (2)



REF.NO	NOTE	PART NO	DESCRIPTION	品名	Qty
1		229-30358	THREAD STAND ASM.	糸立て装置 (組)	1
2		400-62684	SPOOL PIN ASM.	糸巻受棒 (組)	(1)
3		229-31109	SPOOL RETAINER	糸巻き振れ止め	(2)
4		229-31000	SPOOL PIN	糸巻き受け棒	(2)
5		WS-0510002-KN	SPRING WASHER	ばね座金 5. 1 X 9. 2 X 1. 3	(2)
6		NM-6050001-SE	NUT M5	六角ナット M5	(2)
7		229-30705	THREAD GUIDE ARM JOINT	糸立て棒締め金具	(2)
8		229-31406	SPOOL REST ROD RUBBER CAP	糸立て棒保護ゴム	(1)
9		229-30507	SPOOL REST ARM	糸立て腕	(1)
10		229-30408	SPOOL REST ROD, UPPER	糸立て棒 (上)	(1)
11		229-31307	SPOOL REST ROD JOINT	糸立て棒継ぎ手	(1)
12		SM-4051405-SE	SCREW M5 L=14	なべ小ねじ M5 L=14	(2)
13		NM-6050001-SE	NUT M5	六角ナット M5	(2)
14		229-30309	SPOOL REST ROD, LOWER	糸立て棒 (下)	(1)
15		229-30556	THREAD STANDING ARM ASM.	糸立て腕 (組)	(1)
16		229-30903	SPOOL REST CUSHION	糸巻き受け皿クッション	(2)
17		229-30804	SPOOL REST	糸巻き受け皿	(2)
18		NM-6160511-SE	NUT M16X1.5	六角ナット M16 X 1. 5 1種	(2)
19		WP-1612616-SE	WASHER 16X30X2.6	平座金	(2)
20		WS-1643202-KR	SPRING WASHER	ばね座金 16. 4 X 26. 6 X 3. 2	(1)
21		SM-6061610-SC	SCREW M6 L=16	平小ねじ M6 L=16	(2)
22		269-10059	THREAD GUIDE ARM ASM.	糸立て糸案内腕 (組)	1

20. LIST FOR INFORMATION OF CHANGE

変更情報リスト

As to the place changed, refer to the corresponding Rev. No.
When previous parts (Obsoleted part) and new parts (Added parts) are not interchangeable with each other:

In this case, even obsoleted parts (D.) can be ordered with the obsoleted part number, so select the parts with changed dates and place your orders.

変更箇所は、該当Rev. No. 版をご参照ください。
部品の互換性がない変更の場合は、削除された品番でも、ご注文できます。

40093319

No. 1548-01 Rev. No.

*A: Added parts 追加部品 / D: Obsoleted parts 削除部品 / E: Erratum 訂正

* Rev. No.	Page 頁	Ref. No.	Parts No. 品番	* Rev. No.	Page 頁	Ref. No.	Parts No. 品番
D 00	2	27	SL-6041092-TN	A 01	2	27	SL-6041292-TN
				A 01	2	63	400-97641
				A 01	2	64	400-96868
				A 01	2	65	G5453-161-000
D 00	4	1	400-15611	A 01	4	1	400-97632
D 00	4	3	G5003-172-000	A 01	4	3	400-97849
D 00	4	5	G5037-172-000	A 01	4	5	400-97633
D 00	4	35	SM-1030801-SC	A 01	4	35	SM-1031001-SC
D 00	4	57	SM-1030801-SC	A 01	4	57	SM-1031001-SC
D 00	4	81	SM-4041091-SC	A 01	4	81	SL-6040892-TN
				A 01	4	83	HX-0015000-OK
				A 01	4	84	CM-3003000-03
D 00	6	79	G5104-172-000	A 01	6	79	400-97687
				A 01	10	48	WS-0820002-KN
D 00	16	4	G5316-172-0A0	A 01	16	4	400-96949
				A 01	18	68	EA-9500B01-00
				A 01	18	69	HX-0006500-0B
				A 01	18	70	PJ-3030600-01
D 00	20	13	SD-0800296-TP	A 01	20	13	SD-0800426-TP
D 00	20	20	RE-0600000-K0				
				A 01	20	20	B1906-581-000
D 00	20	21	400-93190				
				A 01	20	21	WP-0531000-SD
D 00	20	22	WS-0410002-KN				
				A 01	20	22	NM-6050001-SP
D 00	20	23	400-93203				
				A 01	20	23	SB-1080007-00
D 00	20	24	SL-6051092-TN				
				A 01	20	24	CS-0800971-TP
D 00	20	26	SM-6034502-TP				
				A 01	20	26	PA-1602006-A0
D 00	20	32	SL-6040692-TN	A 01	20	32	SM-6040602-TN
D 00	20	76	SL-6041092-TN	A 01	20	76	SM-6041002-TN
				A 01	20	81	SM-8050502-TP
				A 01	20	82	WP-0820516-SP
				A 01	20	83	400-23644

NUMERICAL INDEX OF PARTS

索引

PART NO 品番	PAGE 頁	REF NO	PART NO 品番	PAGE 頁	REF NO	PART NO 品番	PAGE 頁	REF NO	PART NO 品番	PAGE 頁	REF NO
BT-0400251-EA	22	47	G5008-172-000	2	14	G5153-171-000	6	74	G5336-172-000	16	21
BT-0400251-EB	22	42	G5009-172-000	2	18	G5171-136-000	18	50	G5337-172-000	14	35
BT-0400251-EC	22	50	G5009-172-000	6	12	G5176-136-000	14	25	G5337-172-000	16	23
BT-0400251-ED	22	48	G5009-172-000	18	15	G5176-136-000	18	51	G5338-172-000	14	44
BT-0400251-EE	22	49	G5009-172-000	20	47	G5201-172-000	12	1	G5338-172-000	16	32
BT-0400251-EH	22	46	G5009-172-000	20	88	G5202-172-000	12	2	G5341-172-000	16	11
BT-0400251-E0	22	45	G5010-164-000	6	3	G5203-172-000	12	12	G5342-172-000	16	12
BT-0600401-EB	22	44	G5010-172-000	2	20	G5204-171-000	12	42	G5343-172-000	14	47
BT-0600401-E0	22	43	G5011-172-000	2	44	G5204-172-000	12	4	G5344-172-000	18	32
BT-0800501-EB	22	36	G5013-172-000	4	34	G5205-172-000	12	10	G5345-172-000	18	31
B1123-205-000	18	53	G5014-172-000	4	7	G5207-172-000	12	16	G5346-172-0A0	14	48
B1426-771-000	20	68	G5015-172-000	4	9	G5208-172-000	12	17	G5347-172-0A0	36	33
B1504-761-A00	10	39	G5016-162-000	4	23	G5209-172-000	12	19	G5347-172-000	36	34
B1505-040-000	10	36	G5016-172-000	4	11	G5210-172-000	12	20	G5348-172-000	36	35
B1906-581-000	20	20	G5017-172-000	4	13	G5211-172-000	12	22	G5352-171-000	14	24
B2519-850-0A0	18	5	G5018-172-000	4	16	G5212-172-000	4	66	G5453-161-000	2	65
B2544-280-000	2	23	G5022-172-000	2	6	G5212-172-000	12	50	G5454-161-000	8	50
B2561-205-000-A	20	69	G5023-172-000	4	20	G5213-172-000	12	24	G5458-116-000	22	35
B2702-047-K00-A	36	14	G5024-172-000	2	7	G5214-172-000	10	7	G5606-116-000	6	41
B2702-047-M00-A	36	15	G5025-172-000	4	21	G5214-172-000	12	31	G5606-116-000	10	15
B3120-372-000	36	28	G5026-162-000	4	31	G5215-172-0A0	10	9	G5810-172-000	14	30
B3207-470-000	2	22	G5026-172-000	4	29	G5216-172-000	10	19	G6010-003-000	14	29
B4420-373-000	18	52	G5027-172-000	4	40	G5216-172-000	14	37	G6014-880-000	20	87
B9107-761-000	36	4	G5031-164-000	2	48	G5216-172-000	16	25	G6801-172-000	2	57
B9204-804-000	36	5	G5032-164-000	2	49	G5217-172-000	4	64	G6803-172-000	2	59
			G5033-172-000	2	46	G5218-172-000	10	16	G6951-172-CA0	18	67
CM-2001000-01	26	51	G5034-171-000	4	22	G5219-172-000	10	24			
CM-3001003-01	26	71	G5101-172-000	6	1	G5220-172-000	10	26	HA-0042900-10	4	63
CM-3001004-01	26	64	G5102-164-000	6	71	G5221-172-0A0	10	28	HA-0058200-00	4	76
CM-3002000-03	2	52	G5105-172-000	6	10	G5222-172-000	10	30	HA-0058200-00	30	16
CM-3002000-04	2	53	G5106-172-000	6	51	G5223-172-000	10	31	HA-0058200-00	32	15
CM-3003000-03	4	84	G5107-172-000	6	53	G5224-172-000	10	32	HD-0005700-0A	30	36
CM-3004006-01	26	72	G5108-172-000	6	59	G5225-172-000	10	40	HD-0005700-0A	32	38
CM-3013000-01	2	54	G5110-172-000	6	55	G5226-172-000	10	41	HF-0013031-5S	36	50
CM-6001001-01	26	52	G5111-172-000	6	57	G5227-172-000	12	37	HF-0013040-P0	36	49
CM-6001001-01	28	10	G5112-172-000	6	30	G5238-171-000	6	49	HF-0013050-P0	36	48
CM-6001002-01	36	60	G5113-172-000	6	31	G5238-171-000	10	22	HF-0030002-00	36	51
CS-0800971-TP	20	24	G5114-172-000	6	39	G5239-171-000	10	5	HG-0074700-00	28	13
CS-1000881-TP	20	6	G5115-172-000	6	46	G5239-171-000	12	29	HM-0003800-A0	24	13
CS-1200811-TN	20	71	G5115-172-000	10	11	G5302-172-000	14	3	HM-0005500-10	24	11
CS-1200981-TP	20	59	G5116-172-000	6	61	G5302-172-000	36	25	HN-0024600-00	4	82
CS-1501181-TP	6	33	G5116-172-000	12	51	G5303-172-000	14	4	HX-0005500-0C	10	27
CS-1501181-TP	10	3	G5117-172-000	8	1	G5304-172-000	14	7	HX-0005500-0B	18	69
CS-1501181-TP	12	27	G5119-172-000	8	3	G5305-172-000	14	9	HX-0005500-0B	22	37
			G5120-172-000	6	66	G5306-172-000	14	10	HX-0015000-0A	24	15
D6056-555-B00	24	35	G5121-172-000	6	69	G5307-172-0A0	14	11	HX-0015000-0B	4	47
			G5124-172-000	8	19	G5308-172-000	14	12	HX-0015000-0B	4	54
EA-9500B01-00	4	52	G5125-172-000	8	20	G5309-164-000	18	57	HX-0015000-0B	12	55
EA-9500B01-00	8	51	G5126-172-000	8	23	G5309-164-000	36	46	HX-0015000-0D	4	48
EA-9500B01-00	18	68	G5127-172-000	8	24	G5309-172-000	14	14	HX-0015000-0D	12	56
EA-9500B01-00	24	26	G5128-172-000	8	26	G5310-172-000	14	16	HX-0015000-0E	6	75
EA-9500B01-00	24	41	G5129-172-000	8	29	G5311-172-000	14	19	HX-0015000-0E	8	55
EA-9500B01-00	36	45	G5130-172-000	8	30	G5312-172-000	14	21	HX-0015000-0E	8	57
EA-9500B02-00	4	53	G5131-172-000	8	32	G5313-172-000	14	23	HX-0015000-0E	10	46
EA-9500B02-00	8	52	G5132-172-000	8	33	G5314-172-000	16	1	HX-0015000-0E	18	29
EA-9500B02-00	12	59	G5133-172-000	8	34	G5315-172-000	16	3	HX-0015000-0F	4	49
EA-9500B02-00	26	65	G5134-172-000	8	38	G5317-172-000	16	16	HX-0015000-0F	6	77
E2002-855-000	24	5	G5134-172-000	36	22	G5318-172-000	16	19	HX-0015000-0F	12	57
E9567-319-000	26	54	G5135-172-000	8	39	G5319-172-000	18	1	HX-0015000-0F	22	53
E9607-603-000	26	50	G5135-172-000	36	23	G5320-172-000	18	2	HX-0015000-0H	4	50
E9609-603-000	26	49	G5136-172-000	4	67	G5321-172-000-A	18	7	HX-0015000-0K	4	27
			G5136-172-000	8	40	G5322-172-000	18	4	HX-0015000-0K	4	83
GBR-01910000	2	25	G5136-172-000	12	41	G5323-172-000	18	9	HX-0015000-00	4	46
GCT-02904000	36	11	G5136-172-000	18	58	G5324-172-000-A	18	10	HX-0015000-00	4	56
GCT-02905000	36	12	G5137-172-000	8	47	G5325-172-000	18	12	HX-0015000-00	4	72
GMC-10004000	18	44	G5137-172-000	18	63	G5326-172-000	18	13	HX-0029200-00	22	38
GMC-100050A0	18	45	G5138-161-000	6	68	G5327-172-000	18	17	HX-0029200-00	36	55
GMC-10007000	18	46	G5138-172-000	8	10	G5328-172-000	18	19	HX-0031400-0B	20	84
GMC-16007000	16	34	G5138-172-000	36	24	G5329-172-000	18	20	HX-0033900-0K	26	14
G1015-192-000	2	37	G5139-172-000	6	28	G5330-172-000	18	21	HX-0033900-0L	26	17
G1016-192-000	2	38	G5140-172-000	8	22	G5331-172-000	18	22	HX-0033900-00	26	20
G1017-192-000	2	34	G5144-162-000	8	9	G5332-172-000	18	25	HX-0033900-00	26	25
G5005-172-0A0	2	9	G5144-162-000	8	27	G5333-172-000	18	27	HX-0033900-00	26	31
G5006-172-000	2	10	G5144-162-000	12	14	G5335-172-000	14	31	HX-0040700-00	26	41
G5007-172-000	2	12	G5150-162-000	6	58	G5336-172-000	14	33	HX-0051100-00	26	53

NUMERICAL INDEX OF PARTS

索引

PART NO 品番	PAGE 頁	REF NO	PART NO 品番	PAGE 頁	REF NO	PART NO 品番	PAGE 頁	REF NO	PART NO 品番	PAGE 頁	REF NO
HX-0052100-00	24	42	PC-0105190-00	20	73	SL-4040881-SC	10	47	SL-6041292-TN	6	72
J1066-000-00D	36	10	PC-0124010-00	12	34	SL-4040881-SC	12	58	SL-6041292-TN	16	20
J1066-000-00G	36	56	PC-0124010-00	12	54	SL-4040881-SC	18	30	SL-6041292-TN	20	28
J1067-000-000	36	21	PC-0126010-00	4	71	SL-4040881-SC	26	13	SL-6041492-TN	36	42
KM-0000004-80	26	35	PC-0126010-00	8	45	SL-4040881-SC	26	16	SL-6041642-TN	14	13
KX-0000003-20	26	68	PC-0126010-00	12	44	SL-4040881-SC	26	19	SL-6041642-TN	14	43
MAI-17002000	36	9	PC-0126010-00	18	61	SL-4040881-SC	26	23	SL-6041642-TN	16	31
MDF-RX1600C0	36	20	PC-0151080-00	10	43	SL-4040881-SC	26	27	SL-6051092-TN	8	21
MDP-5J0B1102	36	16	PC-0151080-00	16	8	SL-4040881-SC	26	29	SL-6051092-TN	8	31
MTJ-MGC00000	10	35	PF-0552160-A0	22	21	SL-4040881-SC	26	33	SL-6051092-TN	12	13
MTJ-MS000030	2	29	PJ-0252000-04	22	24	SL-4040881-SC	26	60	SL-6051092-TN	14	22
M1011-580-000	28	9	PJ-0305200-01	22	26	SL-4040891-SC	2	60	SL-6051092-TN	16	2
M1031-580-0A0	28	7	PJ-0320590-08	4	69	SL-4040891-SC	6	76	SL-6051092-TN	16	13
M1031-580-000	28	8	PJ-0320590-08	8	42	SL-4040891-SC	8	35	SL-6051092-TN	20	15
M1032-580-000	28	11	PJ-0320590-08	12	46	SL-4040891-SC	8	56	SL-6051092-TN	20	51
M3801-476-000	26	7	PJ-0325260-01	18	62	SL-4040891-SC	8	58	SL-6051092-TN	20	67
M4206-461-000	26	11	PJ-0325260-01	22	32	SL-4040891-SC	18	43	SL-6051292-TN	14	34
M9640-510-00A	26	69	M1032-580-000	28	23	SL-4040891-SC	26	5	SL-6051292-TN	16	22
NM-3040520-SC	26	21	M3801-476-000	26	7	SL-4040891-SC	26	6	SL-6051292-TN	20	55
NM-3040520-SC	26	26	M4206-461-000	26	11	SL-4040891-SC	26	40	SL-6051292-TN	22	5
NM-3040520-SC	26	32	M9640-510-00A	26	69	SL-4040891-SC	26	67	SL-6051442-TN	6	2
NM-3040520-SC	26	37	NM-3040520-SC	26	21	SL-4040891-SC	26	67	SL-6051442-TN	6	11
NM-6030001-SC	4	38	NM-3040520-SC	26	26	SL-4040891-SC	36	29	SL-6051442-TN	6	11
NM-6030001-SC	4	60	NM-3040520-SC	26	32	SL-4041081-SC	4	28	SL-6051492-TN	4	4
NM-6030001-SC	18	49	NM-3040520-SC	26	37	SL-4041091-SC	2	3	SL-6051492-TN	6	15
NM-6030001-SC	22	14	NM-6030001-SC	4	38	SL-4041091-SC	14	49	SL-6051492-TN	6	26
NM-6040001-SC	4	42	NM-6030001-SC	4	60	SL-4041091-SC	26	43	SL-6051492-TN	6	40
NM-6040003-SC	8	37	NM-6030001-SC	18	49	SL-4041091-SC	26	61	SL-6051492-TN	6	60
NM-6050001-SC	6	5	NM-6030001-SC	22	14	SL-4042081-SC	8	46	SL-6051492-TN	6	67
NM-6050001-SC	22	11	NM-6030001-SC	22	14	SL-4042081-SC	12	45	SL-6051492-TN	14	17
NM-6050001-SE	38	6	NM-6040001-SC	4	42	SL-4042581-SC	22	41	SL-6051692-TN	20	50
NM-6050001-SE	38	13	NM-6040003-SC	8	37	SL-4043591-SC	26	36	SL-6052042-TN	6	4
NM-6050001-SP	20	22	NM-6050001-SC	6	5	SL-4051091-SC	6	29	SL-6052092-TN	6	56
NM-6050003-SC	16	15	NM-6050001-SC	22	11	SL-4052581-SC	36	54	SL-6061292-TN	2	24
NM-6060001-SC	2	42	NM-6050001-SE	38	6	SL-6031092-TN	22	12	SL-6061292-TN	10	6
NM-6060001-SC	12	40	NM-6050001-SE	38	13	SL-6031292-TN	22	16	SL-6061292-TN	10	17
NM-6060001-SD	24	34	NM-6050001-SP	20	22	SL-6031642-TN	6	73	SL-6061292-TN	10	25
NM-6060003-SC	6	65	NM-6050003-SC	16	15	SL-6032092-TN	6	21	SL-6061292-TN	10	38
NM-6060003-SC	6	70	NM-6060001-SC	2	42	SL-6040642-TN	14	27	SL-6061292-TN	10	42
NM-6060003-SC	8	5	NM-6060001-SC	12	40	SL-6040692-TN	20	80	SL-6061292-TN	12	30
NM-6060003-SC	22	30	NM-6060001-SD	24	34	SL-6040842-TN	2	19	SL-6061292-TN	24	51
NM-6080001-SC	12	7	NM-6060003-SC	6	65	SL-6040842-TN	6	13	SL-6061692-TN	2	35
NM-6080001-SC	12	49	NM-6060003-SC	6	70	SL-6040842-TN	18	16	SL-6061692-TN	4	2
NM-6080001-SC	26	10	NM-6060003-SC	8	5	SL-6040842-TN	20	48	SL-6061692-TN	10	8
NM-6080003-SC	10	33	NM-6060003-SC	22	30	SL-6040842-TN	20	89	SL-6061692-TN	10	29
NM-6160001-SC	2	47	NM-6080001-SC	12	7	SL-6040892-TN	2	8	SL-6061692-TN	12	3
NM-6160001-SC	2	50	NM-6080001-SC	12	49	SL-6040892-TN	2	11	SL-6061692-TN	12	32
NM-6160511-SE	38	18	NM-6080001-SC	26	10	SL-6040892-TN	2	13	SL-6061692-TN	20	34
NS-6110310-SN	20	70	NM-6080003-SC	10	33	SL-6040892-TN	2	15	SL-6061692-TN	22	28
NS-6200710-SN	2	33	NM-6160001-SC	2	47	SL-6040892-TN	4	24	SL-6062092-TN	4	6
PA-1000503-A0	20	16	NM-6160001-SC	2	50	SL-6040892-TN	4	26	SL-6062092-TN	6	9
PA-1001016-A0	14	40	NM-6160511-SE	38	18	SL-6040892-TN	4	65	SL-6062092-TN	10	10
PA-1001016-A0	16	28	NS-6110310-SN	20	70	SL-6040892-TN	4	81	SL-6062592-TN	6	54
PA-1008501-A0	12	33	NS-6200710-SN	2	33	SL-6040892-TN	6	45	SL-6063092-TN	6	52
PA-1601005-00	8	12	PA-1000503-A0	20	16	SL-6040892-TN	16	35	SL-6083092-TN	26	8
PA-1601005-00	18	33	PA-1001016-A0	14	40	SL-6040892-TN	18	3	SL-9061693-SE	2	21
PA-1601530-00	20	25	PA-1001016-A0	16	28	SL-6040892-TN	18	8	SL-9061693-SE	8	7
PA-1602006-A0	20	26	PA-1008501-A0	12	33	SL-6040892-TN	18	24	SM-0030601-SA	4	15
PA-2002515-00	6	37	PA-1601005-00	8	12	SL-6040892-TN	18	26	SM-0040601-SA	2	5
PA-2005015-A0	10	18	PA-1601005-00	18	33	SL-6040892-TN	18	28	SM-0040601-SA	2	45
PA-2007508-A0	10	14	PA-1601530-00	20	25	SL-6040892-TN	20	2	SM-0040601-SA	4	8
PA-3205002-00	16	7	PA-1602006-A0	20	26	SL-6040892-TN	20	11	SM-0040601-SA	4	10
PA-9000240-00	12	11	PA-2002515-00	6	37	SL-6040892-TN	20	30	SM-0040601-SA	4	12
PA-9000410-00	6	44	PA-2005015-A0	10	18	SL-6040892-TN	20	58	SM-0040601-SA	4	14
PA-9000420-00	16	9	PA-2007508-A0	10	14	SL-6040892-TN	20	65	SM-0040601-SA	4	17
PA-9000460-00	12	60	PA-3205002-00	16	7	SL-6040892-TN	24	44	SM-0040601-SA	4	61
PC-0105080-00	6	38	PA-9000240-00	12	11	SL-6041042-TN	12	5	SM-0040601-SA	8	48
PC-0105080-00	14	41	PA-9000410-00	6	44	SL-6041092-TN	4	30	SM-0040601-SA	12	21
PC-0105080-00	16	29	PA-9000420-00	16	9	SL-6041092-TN	12	18	SM-0040601-SA	20	78
PC-0105190-00	8	13	PA-9000460-00	12	60	SL-6041092-TN	14	15	SM-0041001-SC	14	2
			PC-0105080-00	6	38	SL-4030681-SC	4	39	SM-0060801-SA	4	18
			PC-0105080-00	14	41	SL-4031691-SC	2	16	SM-1030801-SC	18	47
			PC-0105080-00	16	29	SL-4033091-SC	26	38	SM-1031001-SC	4	57
			PC-0105190-00	8	13	SL-4040691-SC	4	55	SM-1040652-TP	24	62
						SL-4040691-SC	12	23	SM-1043001-SF	24	12
						SL-4040691-SC	12	23			
						SL-4040881-SC	4	51			
						SL-4040881-SC	4	73			
						SL-6041092-TN	20	9			
						SL-6041092-TN	2	27			

NUMERICAL INDEX OF PARTS

索引

PART NO 品番	PAGE 頁	REF NO	PART NO 品番	PAGE 頁	REF NO	PART NO 品番	PAGE 頁	REF NO	PART NO 品番	PAGE 頁	REF NO
SM-1062052-TP	2	39	TA-0800504-R0	24	30	137-04002	24	69	400-05374	32	27
SM-4021201-SC	24	24				137-06304	24	70	400-05375	30	27
SM-4040501-SN	14	5	WP-0320501-SC	4	37	137-41806	16	5	400-05375	32	28
SM-4040801-SN	8	17	WP-0320501-SC	4	59	137-74906	2	17	400-05377	30	31
SM-4040801-SN	20	39	WP-0320501-SC	18	48	141-01208	24	45	400-05377	32	32
SM-4040801-SN	20	45	WP-0320501-SC	22	13	141-15554	2	61	400-05378	30	32
SM-4041050-TP	2	62	WP-0430800-SC	14	36	145-16603	24	17	400-05378	32	33
SM-4041401-SC	4	41	WP-0430800-SC	16	24	145-16900	24	19	400-05379	30	33
SM-4051405-SE	38	12	WP-0430800-SC	20	90	165-56300	14	42	400-05379	32	34
SM-5040550-TP	24	75	WP-0430801-SC	8	28	165-56300	16	30	400-05380	30	34
SM-6020350-SP	14	8	WP-0430801-SC	8	49	168-70206	2	51	400-05380	32	35
SM-6033052-TP	8	15	WP-0430801-SC	12	15	178-45009	26	42	400-05381	30	35
SM-6033052-TP	18	34	WP-0430801-SC	14	6				400-05381	32	36
SM-6034502-TP	20	38	WP-0430801-SC	16	41	225-02504	36	19	400-05382	30	40
SM-6034502-TP	20	44	WP-0430801-SC	18	41	225-73505	2	30	400-05382	32	37
SM-6040602-TN	20	32	WP-0430801-SC	18	66	229-30309	38	14	400-05393	26	57
SM-6040602-TP	18	64	WP-0430801-SE	24	59	229-30358	38	1	400-05393	30	10
SM-6040602-TP	24	9	WP-0451016-SP	12	6	229-30408	38	10	400-05393	32	9
SM-6040602-TP	24	14	WP-0522016-SH	6	6	229-30507	38	9	400-05394	26	45
SM-6040602-TP	24	27	WP-0531000-SD	20	21	229-30556	38	15	400-05394	30	12
SM-6040602-TP	36	30	WP-0531000-SF	24	64	229-30705	38	7	400-05394	32	10
SM-6040802-TP	24	65	WP-0531001-SC	4	33	229-30804	38	17	400-05396	26	47
SM-6041002-TN	20	76	WP-0531001-SC	6	19	229-30903	38	16	400-05396	30	13
SM-6041200-SP	24	58	WP-0531001-SC	22	10	229-31000	38	4	400-05396	32	13
SM-6042502-TP	16	40	WP-0612056-SD	24	33	229-31109	38	3	400-05397	30	19
SM-6042502-TP	18	40	WP-0621016-SH	14	39	229-31307	38	11	400-05397	32	19
SM-6051002-TN	20	36	WP-0621016-SH	16	27	229-31406	38	8	400-05398	30	20
SM-6051002-TN	20	42	WP-0621016-SH	24	36	229-32800	36	1	400-05398	32	20
SM-6051602-TP	20	62	WP-0641601-SC	2	41	229-33006	36	6	400-05399	30	21
SM-6051802-TP	6	17	WP-0641601-SC	12	39	229-33105	36	7	400-05399	32	21
SM-6061002-TP	24	29	WP-0641601-SC	16	18	229-33204	36	8	400-05400	30	41
SM-6061002-TP	24	40	WP-0641601-SC	22	29	236-38109	24	20	400-05400	32	41
SM-6061202-TP	6	63	WP-0651646-SC	10	37	236-38208	24	22	400-05401	26	34
SM-6061202-TP	8	4	WP-0651646-SC	18	56	236-38307	24	21	400-05401	30	6
SM-6061610-SC	38	21	WP-0820516-SP	20	82	236-38406	24	23	400-05401	30	14
SM-6062002-TP	24	54	WP-0841600-SE	12	8	262-30409	24	43	400-05401	32	5
SM-6062502-TP	10	2	WP-0841601-SC	6	48	262-34005	36	31	400-05401	32	14
SM-6062502-TP	12	26	WP-0841601-SC	10	13	269-10059	38	22	400-05402	30	30
SM-6062502-TP	16	17	WP-0841601-SC	10	23				400-05402	32	31
SM-6063002-TN	12	38	WP-0841601-SC	10	34	320-02354	30	38	400-05403	24	10
SM-6063002-TN	18	54	WP-0841601-SC	12	47	320-02354	32	40	400-05403	30	43
SM-6063002-TP	24	53	WP-0841601-SC	26	9				400-05403	32	44
SM-6066052-TP	24	32	WP-0852086-SC	2	31	400-00029	26	15	400-06261	30	29
SM-6067052-TP	24	31	WP-0852086-SC	24	50	400-00029	30	11	400-06261	32	30
SM-6083002-TN	12	52	WP-1612616-SE	38	19	400-00029	32	11	400-06314	24	37
SM-6083002-TP	6	62	WS-0310002-KN	4	36	400-00046	30	8	400-06323	36	32
SM-8040402-TP	8	43	WS-0310002-KN	4	58	400-00916	22	6	400-08977	24	3
SM-8040402-TP	18	59	WS-0310002-KN	8	16	400-03422	30	22	400-08978	24	4
SM-8040602-TP	18	18	WS-0310002-KN	18	35	400-03422	32	23	400-09148	36	3
SM-8041012-TP	8	36	WS-0410002-KN	8	11	400-03441	28	3	400-11013	24	28
SM-8050412-TP	6	34	WS-0410002-KN	8	18	400-03458	26	55	400-11318	24	66
SM-8050412-TP	10	4	WS-0410002-KN	18	65	400-03462	28	5	400-11319	24	60
SM-8050412-TP	12	28	WS-0410002-KN	20	40	400-03464	28	6	400-11320	24	63
SM-8050502-TP	20	81	WS-0410002-KN	20	46	400-03495	24	16	400-11422	2	26
SM-8050592-TP	20	60	WS-0510002-KN	4	32	400-03495	30	39	400-11893	24	74
SM-8050602-TP	14	20	WS-0510002-KN	6	18	400-03495	32	42	400-12529	6	25
SM-8050602-TP	20	7	WS-0510002-KN	38	5	400-03496	24	18	400-12545	6	14
SM-8050812-TP	4	68	WS-0610002-KN	2	40	400-03497	30	42	400-12546	6	22
SM-8050812-TP	8	44	WS-0610002-KN	18	55	400-03497	32	43	400-12547	6	20
SM-8050812-TP	12	43	WS-0820002-KN	2	32	400-03499	30	37	400-12548	6	24
SM-8050812-TP	18	60	WS-0820002-KN	6	43	400-03499	32	39	400-14272	22	20
SM-8060612-TP	24	7	WS-0820002-KN	10	48	400-04160	24	8	400-15141	24	2
SM-8060802-TP	6	23	WS-0820002-KN	12	48	400-04255	36	17	400-15224	24	1
SM-8062012-TP	6	64	WS-1643202-KR	38	20	400-04311	36	18	400-15430	36	2
SM-9052003-SC	16	14	WT-0430002-KN	2	58	400-04325	24	57	400-15521	36	52
SM-9082503-SE	6	47				400-04326	24	56	400-15534	26	22
SM-9082503-SE	10	12	110-41100	16	6	400-04382	30	28	400-15534	30	3
SM-9083503-SC	6	42	111-55108	2	43	400-04382	32	29	400-15534	32	4
SM-9083503-SC	10	21	111-55801	4	44	400-05371	30	23	400-15534	34	1
SS-4110515-SP	24	68	111-56007	4	43	400-05371	32	24	400-15562	4	62
SS-6121212-TP	6	36	112-06505	6	35	400-05372	30	24	400-15562	34	14
SS-7090520-SP	24	25	124-55507	36	13	400-05372	32	25	400-15612	4	25
SS-8110422-TP	20	72	137-00604	24	6	400-05373	30	25	400-16101	10	1
ST-4031051-SN	28	12	137-03806	24	73	400-05373	32	26	400-16101	12	25
			137-03905	24	72	400-05374	30	26	400-16645	34	6

NUMERICAL INDEX OF PARTS
索引

PART NO 品番	PAGE 頁	REF NO	PART NO 品番	PAGE 頁	REF NO	PART NO 品番	PAGE 頁	REF NO	PART NO 品番	PAGE 頁	REF NO
400-16685	22	52	400-85633	26	66	400-95632	24	39			
400-16685	34	20	400-85679	26	44	400-96356	36	38			
400-16842	8	54	400-85679	30	17	400-96357	36	39			
400-16842	34	7	400-85680	26	58	400-96359	36	40			
400-16843	34	8	400-85680	30	9	400-96360	36	41			
400-16844	2	56	400-85680	32	6	400-96361	36	43			
400-16844	34	13	400-85681	26	46	400-96362	36	44			
400-16845	4	45	400-85681	30	5	400-96850	36	57			
400-16846	16	42	400-85681	32	12	400-96868	2	64			
400-16846	34	9	400-85682	26	1	400-96912	24	55			
400-16847	16	43	400-85682	30	1	400-96949	16	4			
400-16847	34	11	400-85683	28	1	400-97632	4	1			
400-16848	16	44	400-85683	30	18	400-97633	4	5			
400-16848	34	10	400-85683	32	22	400-97641	2	63			
400-16849	6	78	400-85684	36	47	400-97687	6	79			
400-16849	34	12	400-85688	26	12	400-97759	20	86			
400-16850	10	44	400-85688	30	2	400-97821	36	58			
400-16850	34	4	400-85688	32	2	400-97822	36	59			
400-16851	10	45	400-85690	28	4	400-97849	4	3			
400-16851	34	3	400-90589	26	56	400-97865	24	61			
400-16853	4	79	400-92733	36	37						
400-16853	34	2	400-93178	8	2						
400-17014	24	46	400-93179	8	8						
400-17014	34	5	400-93180	14	26						
400-17091	4	78	400-93181	14	1						
400-17091	32	16	400-93182	2	1						
400-17092	4	77	400-93184	20	10						
400-17092	30	15	400-93185	20	1						
400-17821	26	73	400-93186	20	8						
400-17822	26	70	400-93187	20	5						
400-19864	4	19	400-93188	20	4						
400-20109	6	32	400-93189	20	14						
400-23635	20	91	400-93191	20	19						
400-23644	20	83	400-93192	20	27						
400-28015	30	44	400-93193	20	35						
400-28015	32	18	400-93194	20	17						
400-29012	20	12	400-93195	20	53						
400-35024	36	53	400-93196	20	61						
400-36409	18	36	400-93197	20	41						
400-37126	20	74	400-93198	20	49						
400-39255	24	52	400-93199	20	64						
400-40251	18	38	400-93200	20	66						
400-40252	18	39	400-93201	20	56						
400-44823	22	33	400-93202	20	57						
400-49424	36	27	400-93204	20	54						
400-51320	26	62	400-93205	20	63						
400-51320	32	8	400-93206	2	2						
400-52047	36	26	400-93207	20	33						
400-55355	26	59	400-93208	20	29						
400-62684	38	2	400-93209	20	31						
400-85596	26	28	400-93211	20	52						
400-85596	30	7	400-93212	2	36						
400-85596	32	7	400-93214	24	71						
400-85607	26	24	400-93215	24	67						
400-85608	26	30	400-93216	2	4						
400-85609	26	39	400-93217	20	3						
400-85610	22	51	400-93295	8	6						
400-85610	34	19	400-93296	22	1						
400-85611	26	48	400-93297	14	28						
400-85611	30	4	400-93298	2	28						
400-85611	32	3	400-93358	6	7						
400-85612	28	2	400-93359	6	8						
400-85613	4	80	400-93408	18	42						
400-85613	34	17	400-93419	20	79						
400-85618	6	16	400-93420	20	75						
400-85618	34	18	400-93447	20	77						
400-85621	20	37	400-94018	26	3						
400-85621	34	15	400-94019	26	4						
400-85622	20	43	400-94560	2	55						
400-85622	34	16	400-95625	24	47						
400-85624	26	2	400-95627	4	74						
400-85624	32	1	400-95628	4	75						
400-85629	26	63	400-95629	24	48						
400-85629	32	17	400-95630	24	49						
400-85630	26	18	400-95631	24	38						

JUKI®

JUKI CORPORATION

INDUSTRIAL SEWING MACHINE DIVISION
2-11-1, TSURUMAKI, TAMA-SHI,
TOKYO, 206-8551, JAPAN
PHONE:(81)42-357-2371
FAX:(81)42-357-2274

Copyright© 2010 JUKI CORPORATION
本書の内容を無断で転載、複写することを
禁止します。
All rights reserved throughout the world.

JUKI 株式会社

〒 206-8551 東京都多摩市鶴牧 2-11-1

工業用マシン事業部

TEL.042-357-2371(ダイヤルイン) FAX.042-357-2274

お問い合わせ、ご相談は

To order or for further
information,
please contact:

※このパーツリストは商品改良のため予告なく変更する事があります。

*The description covered in this parts list is subject to change for improvement of the commodity without notice.

※このパーツリストは 2010 年 3 月現在の商品仕様で編集したものです。

*This parts list is edited in accordance with the product specifications as of March 2010.

Printed in Japan