

## Sewing Machine Controller for small-sized Servo Motor

小型サーボモータ用ミシンコントローラ

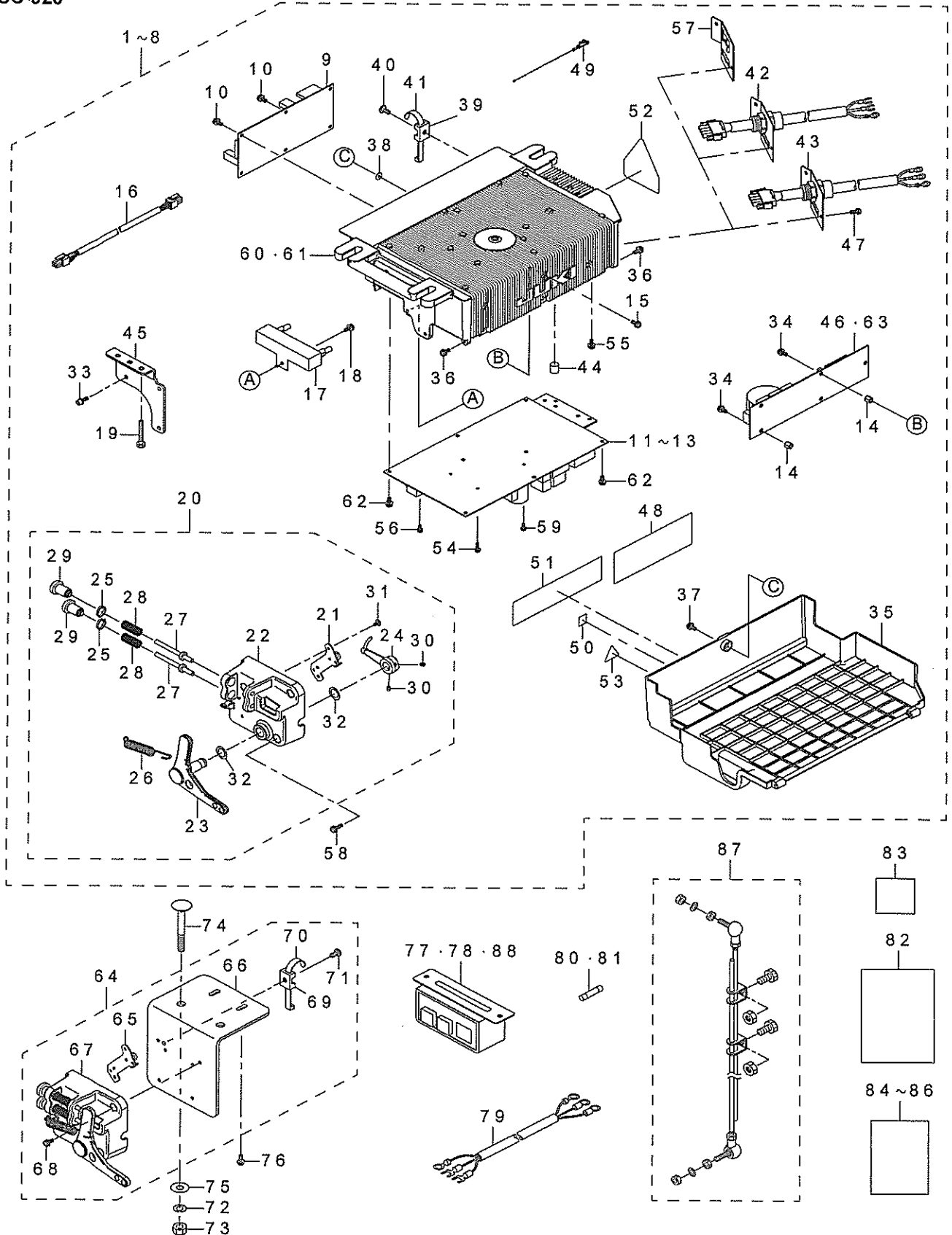
# SC-920

# PARTS LIST

40087116

No.1530-01

### 1. SC-920



## JUKI CORPORATION

INDUSTRIAL SEWING MACHINE DIVISION  
2-11-1, TSURUMAKI, TAMA-SHI,  
TOKYO, 206-8551, JAPAN

PHONE:(81)42-357-2371  
FAX:(81)42-357-2274

## JUKI 株式会社

工業用ミシン事業部  
〒206-8551 東京都多摩市鶴牧 2-11-1  
TEL. 042-357-2371 (ダイヤルイン)  
FAX. 042-357-2274

Copyright© 2009 JUKI CORP.  
本書の内容を無断で転載、複写すること  
を禁止します。  
All rights reserved throughout the world.

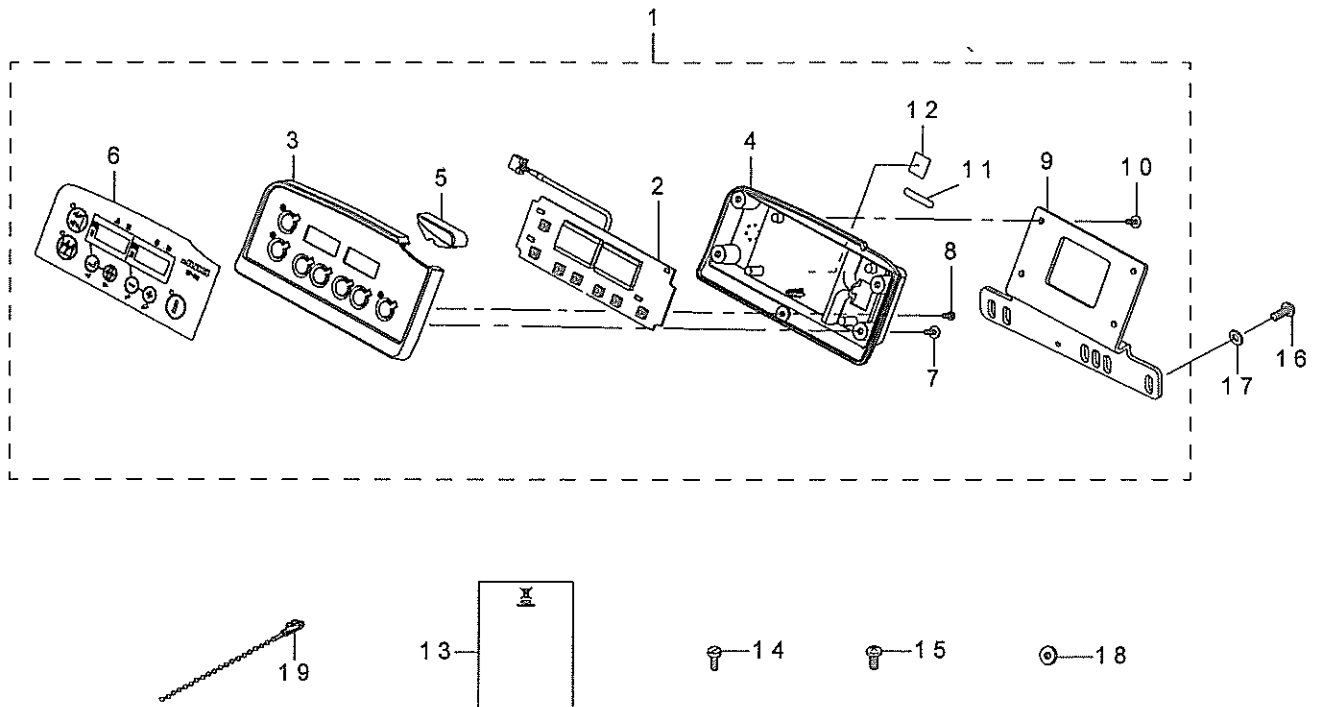
Printed in China

REF NO	NOTE	PART NO	DESCRIPTION	品名	Qty
1	#11	400-87107	PSC UNIT 1PHASE 220-240V CE PFL	PSCユニット 単相220~240V CE PFL	1
2	#12	400-87114	PSC UNIT 1PHASE 220-240V PFL	PSCユニット 単相220~240V PFL	1
3	#03	400-87115	PSC UNIT 3PHASE 200-240V PFL	PSCユニット 三相200~240V PFL	1
4	#13	400-89409	PSC UNIT 1PHASE 100-120V LA PFL	PSCユニット 単相100~120V LA PFL	1
5	#17	400-84306	PSC UNIT 1PHASE 100-120V LA PFL PDL-SP	PSCユニット 単相100~120V LA PFL	1
6	#14	400-84307	PSC UNIT 1PHASE 220-240V CE PFL PDL-SP	PSCユニット 単相220~240V CE PFL	1
7	#15	400-84308	PSC UNIT 1PHASE 220-240V PFL PDL-SP	PSCユニット 単相220~240V PFL PDL-SP	1
8	#16	400-84309	PSC UNIT 3PHASE 200-240V PFL PDL-SP	PSCユニット 三相200~240V PFL PDL-SP	1
9		400-87119	CTL PCB ASSY	CTL基板組	(1)
10		SL-4041081-SC	SCREW M4 L=10	なべねじセムス M4 L 10	(6)
11	#01	400-89241	PWR-CE PCB ASSY	PWR-CE基板組	(1)
12	#02	400-87129	PWR-S PCB ASSY	PWR-S基板組	(1)
13	#06	400-87147	PWR-T PCB ASSY	PWR-T基板組	(1)
14	#05	400-89311	STUD	スタッド	(5)
15	#05	SL-4041081-SC	SCREW M4 L=10	なべねじセムス M4 L 10	(5)
16		400-87153	DC POWER SUPPLY CORD ASSY	DC電源ケーブル組	(1)
17		400-87154	RESISTANCE_A_ASSY	回生抵抗組	(1)
18		SL-4041091-SC	SCREW M4 L=10	なべねじセムス M4 L 10	(1)
19	#09	ST-9053511-SR	TAPPING SCREW M5X35	タッピングねじ	(2)
20	#10	400-87155	PEDAL_SENSOR_A_ASSY	ペダルセンサー組	(1)
21	#10	400-87159	SENSOR COIL HOLD A ASSY	センサコイル取付け板 A 組	(1)
22		400-42130	PEDAL_SENSOR_BASE	ペダルセンサーベース	(1)
23		400-87156	PEDAL_LEVER_A	ペダルレバー A	(1)
24		400-42133	PEDAL_LEVER_B	ペダルレバー B	(1)
25		400-06202	ADJUST_NUT	調整しぼねじナット	(2)
26		400-06207	FRONT_SPRING	前蓋ばね	(1)
27		400-06208	SPRING_SHAFT_A	ばね返しばね軸 A	(2)
28		400-49426	SPRING_C	ばね返しばね C	(2)
29		400-06212	ADJUST_SCREW	調整しぼねじ	(2)
30		SM-8040612-TP	SCREW M4 L=6	止めねじ M4 L 6	(2)
31		SV-4030601-SR	SCREW M3 L=6	縦向きタッピングねじ	(2)
32		400-89315	THRUST COLLAR	スラストカラー	(2)
33	#09	SL-6041292-TN	SCREW	座金付き六角穴ボルト	(3)
34	#05	SL-4040581-SC	COMBINATION SCREW M4 X 8	なべねじセムス M4 X 0.7 L 6	(5)
35		400-87167	UNDER_COVER	アンダーカバー	(1)
36		400-87167	HINGE SCREW	ヒンジねじ	(2)
37		SL-4041681-SC	SCREW M4 L=16	なべねじセムス M4 L -16	(1)
38		M8002-430-000	STOPPER	ねじ止まり	(1)
39		KX-0000002-10	SADDLE TYPE TIE MOUNT	タイマウント	(1)
40		SM-4051001-SC	SCREW M5 L=10	なべねじ M5 X 0.8 L -10	(1)
41		KX-0000002-30	RELEASIBLE CABLE TIE	束線バンド	(1)
42	#01	400-88035	POWER SUPPLY PLATE ASSY CE	電源コードフレート組 CE	(1)
43	#04	400-89563	POWER SUPPLY PLATE ASSY LA	電源コードフレート組 LA	(1)
44		400-88316	RUBBER_CUSHION	防振ゴム	(2)
45	#09	400-83424	BOX BRACKET	ボックスブラケット	(1)
46	#06	400-87139	FLT-T PCB ASSY	FLT-T基板組	(1)
47		SL-4041081-SC	SCREW M4 L=10	なべねじセムス M4 L 10	(2)
48	#05	CM-3001004-02	VOLTAGE DANGER LABEL(SMALL)	電圧危険ラベル3 (小)	(1)
49		KX-0000002-80	BEAD BAND	ビーズバンド	(2)
50	#01	CM-6001001-01	WEEE MARK LABEL S	WEEE マーク ラベル S	(1)
51	#01	CM-3001003-02	VOLTAGE DANGER LABEL(SMALL)	電圧危険ラベル2 (小)	(1)
52		CM-3004006-02	VOLTAGE CAUTION LABEL L=25	電圧注意シール L=25	(1)
53	#02	CM-3001000-03	VOLTAGE WARNING LABEL(25)	危険電圧警告シール (25)	(1)
54		SL-4031081-SC	SCREW M3 L=10	なべねじセムス M3 L 10	(2)
55		SL-4040881-SC	SCREW M4 L=8	なべねじセムス M4 L 8	(3)
56		SL-4030881-SC	SCREW M3 L=8	なべねじセムス M3 L 8	(1)
57	#08	400-87168	HOUSING_PLATE_A	ハウジングプレート A	(1)
58	#10	SL-4041491-SC	SCREW 4 L=14	なべねじセムス M4 L 14	(3)
59	#02	SL-4030881-SC	SCREW M3 L=8	なべねじセムス M3 L 8	(1)
60	#05	400-87166	FRAME_B	フレーム三相用	(1)
61	#02	400-87165	FRAME_A	フレーム単相用	(1)
62		SL-4041081-SC	SCREW M4 L=10	なべねじセムス M4 L 10	(10)
63	#01	400-85811	FLT-CE PCB ASSY	FLT-CE基板組	(1)
64	#09	400-94262	PEDAL_SENSOR_BASE ASSY	ペダルセンサー取付け組	1
65	#09	400-94260	SENSOR COIL HOLD ASSY	センサコイル取付け板組	(1)
66	#09	400-93423	SENSOR BRACKET	センサーブラケット	(1)
67	#09	400-94259	PEDAL_SENSOR_ASM	ペダルセンサー組	(1)
68	#09	SL-4041091-SC	SCREW M4 L=10	なべねじセムス M4 X 0.7 L -10	(3)
69	#09	KX-0000002-10	SADDLE TYPE TIE MOUNT	タイマウント	(1)
70	#09	KX-0000002-30	RELEASIBLE CABLE TIE	束線バンド	(1)
71	#09	SM-4051001-SC	SCREW M5 L=10	なべねじ M5 X 0.8 L -10	(1)
72	#09	WS-0820002-KR	SPRING WASHER, M8	ばね座金 8.2 X 15.4 X 2	1
73	#09	NM-6080002-SC	NUT M8	六角ナット M8 2径	1
74	#09	MTS-HJ100003	BOLT	モータ取付けボルト	1
75	#09	WP-0851846-SC	WASHER 8.5X22.0X1.8	平座金 8.5 X 22 X 1.8	1
76	#09	SL-4051291-SC	SCREW M5X0.8 L=12	なべねじセムス M5 X 0.8 L 12	2
77	#02	M6101-471-CA0	POWER SWITCH C ASM.	電源スイッチ C 組	1
78	#07	400-89414	AC POWER SUPPLY CORD D	電源スイッチ D 組	1
79	#01	M6102-461-DAA	AC INPUT CABLE ASM.(CE)	AC入力ケーブル組 (CE)	1
80		KF-0000000-80	SLO-BLO FUSE	タイムラグヒューズ	1
81		KF-0000000-30	SLO-BLO FUSE	タイムラグヒューズ	1
82	#01	CM-6001002-01	WEEE INFORMATION SHEET	WEEE インフォメーションシート	1
83	#01	400-87110	INSTRUCTION MANUAL CD 9LANGUAGES	SC-920 取扱説明書(9ヶ国) CD	1
84	#01	400-61434	SAFETY INSTRUCTION MANUAL	安全注意書	1
85	#01	292-75005	MANUFACTURERS DECLARATION	EMC 製造適合宣言書	1
86		400-87108	INSTRUCTION MANUAL 4LANGUAGES	SC-920 取扱説明書(4ヶ国)	1
87		400-89314	CONNECTING ROD ASSY	連結棒組	1
88	#18	400-49365	POWER SWITCH D ASM.	電源スイッチ D 組	1

NOTE(注記)

- #01. FOR 1-PHASE 220 ~ 240V CE PFL
- #02. FOR 1-PHASE 220 ~ 240V PFL
- #03. FOR 3-PHASE 200 ~ 240V PFL
- 3-PHASE 200 ~ 240V JA PFL 用 (ペダル付き仕様)
- (SPECIFICATIONS WITH PEDAL)
- #04. FOR 1-PHASE 100 ~ 120V LA PFL
- #05. FOR 1-PHASE 220 ~ 240V CE PFL
- 3-PHASE 200 ~ 240V PFL
- 1-PHASE 100 ~ 120V LA PFL
- 3-PHASE 200 ~ 240V JA PFL
- #06. FOR 3-PHASE 200 ~ 240V PFL
- 1-PHASE 100 ~ 120V LA PFL
- 3-PHASE 200 ~ 240V JA PFL
- #07. FOR 3-PHASE 200 ~ 240V JA PFL
- (SPECIFICATIONS WITH PEDAL)
- (ペダル付き仕様)
- #08. FOR 1-PHASE 220 ~ 240V PFL
- 3-PHASE 200 ~ 240V PFL
- 3-PHASE 200 ~ 240V JA PFL
- #09. SEPARATION SPECIFICATIONS PEDAL
- #10. SPECIFICATIONS WITH PEDAL
- #11. FOR 1-PHASE 220 ~ 240V CE PFL
- (SPECIFICATIONS WITH PEDAL)
- (ペダル付き仕様)
- #12. FOR 1-PHASE 220 ~ 240V PFL
- (SPECIFICATIONS WITH PEDAL)
- (ペダル付き仕様)
- #13. FOR 1-PHASE 100 ~ 120V LA PFL
- (SPECIFICATIONS WITH PEDAL)
- (ペダル付き仕様)
- #14. FOR 1-PHASE 220 ~ 240V CE PFL
- (SEPARATION SPECIFICATIONS PEDAL)
- (ペダル分離仕様)
- #15. FOR 1-PHASE 220 ~ 240V PFL
- (SEPARATION SPECIFICATIONS PEDAL)
- (ペダル分離仕様)
- #16. FOR 3-PHASE 200 ~ 240V PFL
- 3-PHASE 200 ~ 240V JA PFL
- (SEPARATION SPECIFICATIONS PEDAL)
- (ペダル分離仕様)
- #17. FOR 1-PHASE 100 ~ 120V LA PFL
- (SEPARATION SPECIFICATIONS PEDAL)
- (ペダル分離仕様)
- #18. FOR 3-PHASE 200 ~ 240V JA PFL
- (SEPARATION SPECIFICATIONS PEDAL)
- (ペダル分離仕様)

## 2. CP-18 TYPE A



REF.NO	NOTE	PART NO	DESCRIPTION	品名	Qty
1		400-88334	CP-18 TYPE A	CP-18 TYPE A 単体完成品	1
2		400-88126	CP PCB ASSY	CP-18 PANEL 基板組	(1)
3		400-88347	FRONT_CASE	フロントケース	(1)
4		400-88348	REAR_CASE	リアケース	(1)
5		400-88349	INDICATOR	表示窓	(1)
6		400-88351	PANEL SHEET	CP-18 パネルシート	(1)
7		SV-4030802-SN	TAPPING SCREW WITH FLANGE M3X8	座金付きタッピンねじ	(4)
8		ST-4030651-SN	SCREW M3 X 6	タッピンねじ	(1)
9		400-88350	PANEL BRACKET_A	CP-18 パネル取付板 A	(1)
10		SV-4030802-SN	TAPPING SCREW WITH FLANGE M3X8	座金付きタッピンねじ	(4)
11		400-44616	TYPE LABEL A	タイプシール A	(1)
12	#01	CM-6001001-01	WEEE MARK LABEL S	WEEE マークラベル S	(1)
13		CM-6001002-01	WEEE INFORMATION SHEET	WEEE インフォメーション シート	1
14		SS-6111210-SP	SCREW 11/64-40 L=12	平ねじ 11/64-40 L=12	2
15		SS-4121215-SP	SCREW 3/16-28 L=12	なべねじ 3/16-28 L=12	2
16		SM-4051255-SP	SCREW, M5 L=12.	なべねじ M5 L=12	2
17		WP-0501016-SD	WASHER 5X10.5X1	平座金 5 X 10.5 X 1	4
18		B1144-771-000	FRAME SIDE COVER GASKET (C)	側面カバー C パッキン	4
19		KX-0000002-80	BEAD BAND	ビーズバンド	1
		NOTE(注記)	#01....TYPE CE	CE 仕様	

\*CP-18 THAN WHEN USING THE PANEL, PLEASE REFER TO THE PARTS LIST ONLY.  
 CP-18以外のパネルを使用する時は、専用のパーツリストをご参照下さい。